

パワー transistor モジュール

**POWER TRANSISTOR MODULE**

■特長 : Features

- 高耐圧 High Voltage
- フリーホイーリングダイオード内蔵 Including Free Wheeling Diode
- ASO が広い Excellent Safe Operating Area
- 絶縁形 Insulated Type

■用途 : Applications

- 大電力スイッチング High Power Switching
- AC モータ制御 A.C Motor Controls
- DC モータ制御 D.C Motor Controls
- 無停電電源装置 Uninterruptible Power Supply

■定格と特性 : Maximum Ratings and Characteristics

- 絶対最大定格 : Absolute Maximum Ratings

Items	Symbols	Ratings	Units
コレクタ・ベース間電圧	$V_{CB0}$	1200	V
コレクタ・エミッタ間電圧	$V_{CE0}$	1200	V
コレクタ・エミッタ間電圧	$V_{CE0(SUS)}$	—	V
エミッタ・ベース間電圧	$V_{EB0}$	10	V
コレクタ電流	DC	$I_C$	300 A
	1ms	$I_{CP}$	600 A
	DC	$-I_C$	300 A
ベース電流	DC	$I_B$	16 A
	1ms	$I_{BP}$	32 A
コレクタ損失	one Transistor	$P_C$	2000 W
		$P_C$	— W
接合部温度	$T_j$	+150	°C
保存温度	$T_{stg}$	-40 ~ +125	°C
重量	m	460	g
絶縁耐圧	AC. 1min	Viso	2500 V
締付けトルク	Mounting ※1		35 kg·cm
			17 (M4) kg·cm
	Terminals ※2		45 (M5) kg·cm

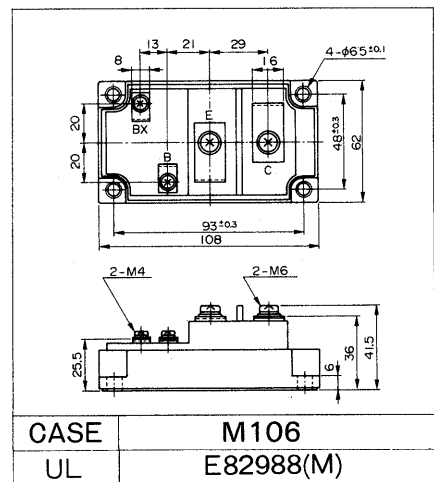
●電気的特性 : Electrical Characteristics ( $T_j=25^\circ\text{C}$ )

Items	Symbols	Test Conditions	Min	Typ	Max	Units
コレクタ・ベース間電圧	$V_{CB0}$	$I_{CBO}=4\text{mA}$	1200			V
コレクタ・エミッタ間電圧	$V_{CE0}$	$I_C=4\text{mA}$	1200			V
コレクタ・エミッタ間電圧	$V_{CE0(SUS)}$					V
	$V_{CEX(SUS)}$	$V_{BE}=-3\text{V}$	1200			V
エミッタ・ベース間電圧	$V_{EB0}$	$I_{EBO}=800\text{mA}$	10			V
コレクタしゃ断電流	$I_{CBO}$	$V_{CB0}=1200\text{V}$			4.0	mA
エミッタしゃ断電流	$I_{EBO}$	$V_{EB0}=10\text{V}$			800	mA
コレクタ・エミッタ間電圧	$-V_{CE}$	$-I_C=300\text{A}$			2.0	V
直流電流増幅率	$h_{FE}$	$I_C=300\text{A}, V_{CE}=5\text{V}$	100			
		$I_C=300\text{A}, V_{CE}=2.8\text{V}, T_j=125^\circ\text{C}$	75			
直流電流増幅率	$h_{FE}$	$I_C=300\text{A}, V_{CE}=5\text{V}$	100			
コレクタ・エミッタ飽和電圧	$V_{CE(Sat)}$	$I_C=300\text{A}, I_B=4\text{A}$			2.8	V
ベース・エミッタ飽和電圧	$V_{BE(Sat)}$				3.5	V
スイッチング時間	$t_{on}$	$I_C=300\text{A}$ $I_{B1}=+4\text{A}$ $I_{B2}=-6\text{A}$			3.0	$\mu\text{s}$
	$t_{stg}$				15.0	$\mu\text{s}$
	$t_f$				2.0	$\mu\text{s}$
逆回復時間	$t_{rr}$	$-I_C=300\text{A}, V_{BE}=-6\text{V}, -di/dt=300\text{A}/\mu\text{s}$			0.8	$\mu\text{s}$

●熱的特性 : Thermal Characteristics

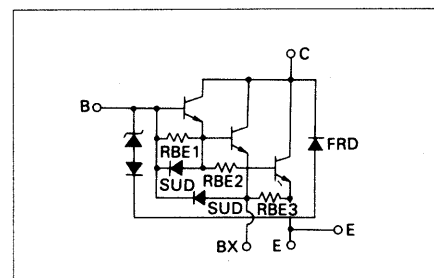
Items	Symbols	Test Conditions	Min	Typ	Max	Units
熱抵抗	$R_{th(j-c)}$	Transistor			0.063	°C/W
熱抵抗	$R_{th(j-c)}$	Recovery Diode			0.3	°C/W
熱抵抗	$R_{th(c-f)}$	With Thermal Compound		0.03		°C/W

■外形寸法 : Outline Drawings



■等価回路

Equivalent Circuit Schematic



Note:

- ※1: 推奨値 Recommendable Value; 25~30 kg·cm (M5 or M6)
- ※2: 推奨値 Recommendable Value; 13~16 kg·cm (M4), 35~40 kg·cm (M6)