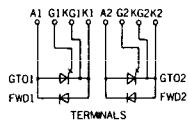


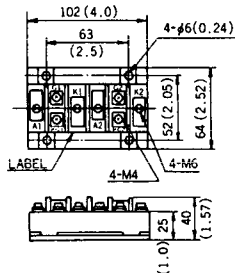
MGM300B

- フリーホイール・ダイオード内蔵
- 絶縁形 (主端子~ケース間 2500V)

■接続図



■外形図



■最大定格

記号	MGM300B12	単位
V_{RRM}		V
V_{DRM}	1200	V
I_{TGM}	300	A
I_{TAV}		A
I_{TRMS}	100	A
I_{TSM}	700 (50Hz, 60Hz, 正弦半波 1 サイクル減価値)	A
$I^2 \cdot t$	365	A ² S
di/dt	200 ($V_D = \% V_{DRM}$)	A/ μ S
P_{GM}	54	W
P_{GAV}	18	W
V_{GRM}	15	V
I_{CFM}		A
T_j	-40 ~ +125	°C
T_{HE}	-40 ~ +125	°C

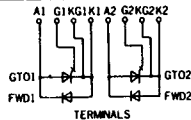
■電気的特性

記号	測定条件	最小	標準	最大	単位
I_{RRM}					mA
I_{DRM}	$T_c = 25^\circ\text{C}, V_D = V_{DRM}$			1	mA
V_{GT}	$T_c = 25^\circ\text{C}, I_{TM} = 300\text{A}$			2.6	V
V_{GT}	$T_c = 25^\circ\text{C}, V_D = 24\text{V}$			1.5	V
I_{GT}	$R_L = 2 \Omega$			600	mA
V_{GD}					V
I_{GD}					mA
V_{GQ}					V
dv/dt	$T_c = 125^\circ\text{C}, V_D = \% V_{DRM}$	1000			V/ μ S
I_H	$T_c = 25^\circ\text{C}, V_D = 24\text{V}$		4		A
t_{st}	$I_T = 300\text{A}, V_D = \% V_{DRM}, T_j = 25^\circ\text{C}$		4	6	μ S
t_{rr}	$I_T = 300\text{A}, V_D = \% V_{DRM}, T_j = 25^\circ\text{C}$		6	8	μ S
R_{th}	接合部~ケース間		0.25		°C/W

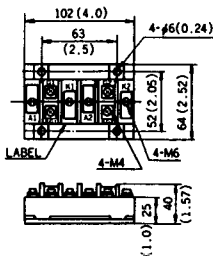
MGM300C

- フリーホイール・ダイオード内蔵
- 絶縁形 (主端子~ケース間 AC3500V 1分間)

■接続図



■外形図



■最大定格

記号	MGM300C16	単位
V_{RSM}		V
V_{DRM}	1600 ($V_{GR} = 5\text{V}$ or $R_{GR} \leq 300\Omega$)	V
I_{TRM}	300 ($V_D = 1100\text{V}$, オーバシュート電圧=100V, $C_S = 0.47\mu\text{F}$, $L_S \leq 0.1\mu\text{H}$)	A
I_{TRMS}	100 ($T_c = 70^\circ\text{C}$, 単相半波)	A
I_{TSM}	700 (50Hz, 正弦半波 1 サイクル)	A
$I^2 \cdot t$	365 ($t = 1.5 \sim 10\text{ms}$)	A ² S
di/dt	200 ($I_{CP} = 8\text{A}$, $di/dt = 4\text{A}/\mu\text{s}$, ゲート・パルス幅=10 μs , $V_D = 1100\text{V}$)	A/ μ S
P_{GFM}	54	W
P_{GAV}	18	W
P_{GRM}	3000	W
P_{GRAV}	30	W
V_{GRM}	15	V
T_j	125	°C
T_{HE}	-40 ~ 125	°C

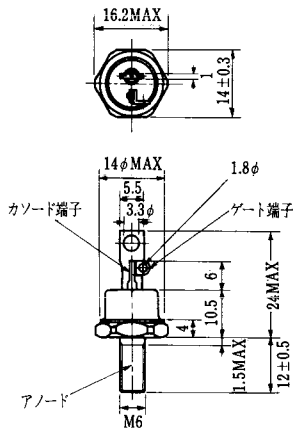
■電気的特性 ($T_c = 25^\circ\text{C}$)

記号	測定条件	最小	標準	最大	単位
I_{DRM}	$V_D = V_{DRM}, R_{GR} = 300\Omega$			2	mA
T_{TM}	$I_{TM} = 300\text{A}$			2.9	V
V_{GT}	$V_D = 24\text{V}, R_L = 2 \Omega$			1.5	V
I_{GT}				600	mA
dv/dt	$T_c = 125^\circ\text{C}, V_D = 1000\text{V}, V_{GR} = 5\text{V}$	1000			V/ μ S
I_H	$V_D = 24\text{V}$		4.0		A
I_L			6.0		A
t_{st}	$V_D = 1100\text{V}, I_{TM} = 300\text{A}$		4.0	6.0	μ S
	$I_{CP} = 8\text{A}$		t_d	1.5	μ S
			t_r	2.5	μ S
t_{rr}	$V_D = 1100\text{V}, I_{TM} = 300\text{A}$		6.0	8.0	μ S
	$C_S = 0.47\mu\text{F}$		t_s	5.0	μ S
	$di/dt = 24\text{A}/\mu\text{s}$		t_f	1.0	μ S
Q_{GQ}	$E_{refj} = 12\text{V}, T_c = 125^\circ\text{C}$		400	600	μC
R_{th}	接合~ケース間		0.3		°C/W

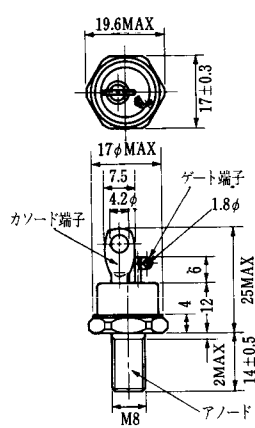
FD-1



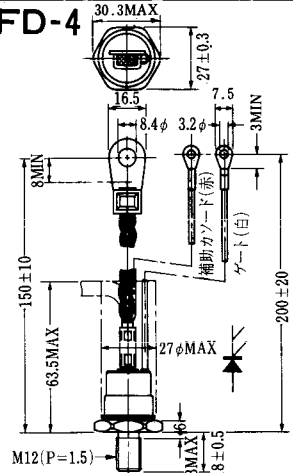
FD-2



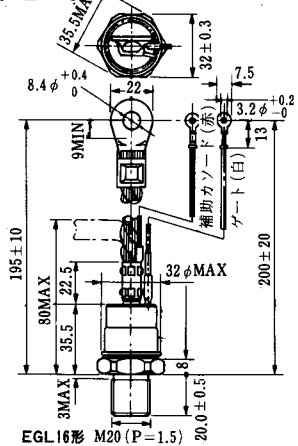
FD-3



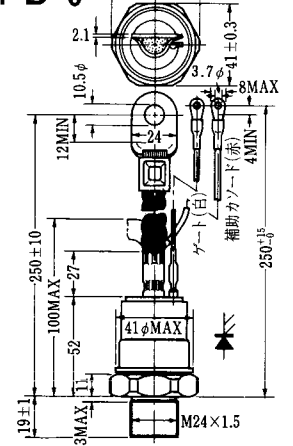
FD-4



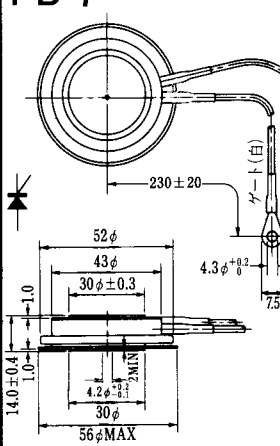
FD-5



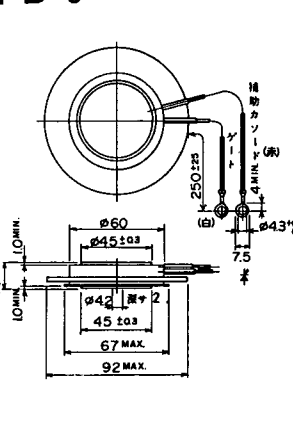
FD-6



FD-7



FD-8



FD-9

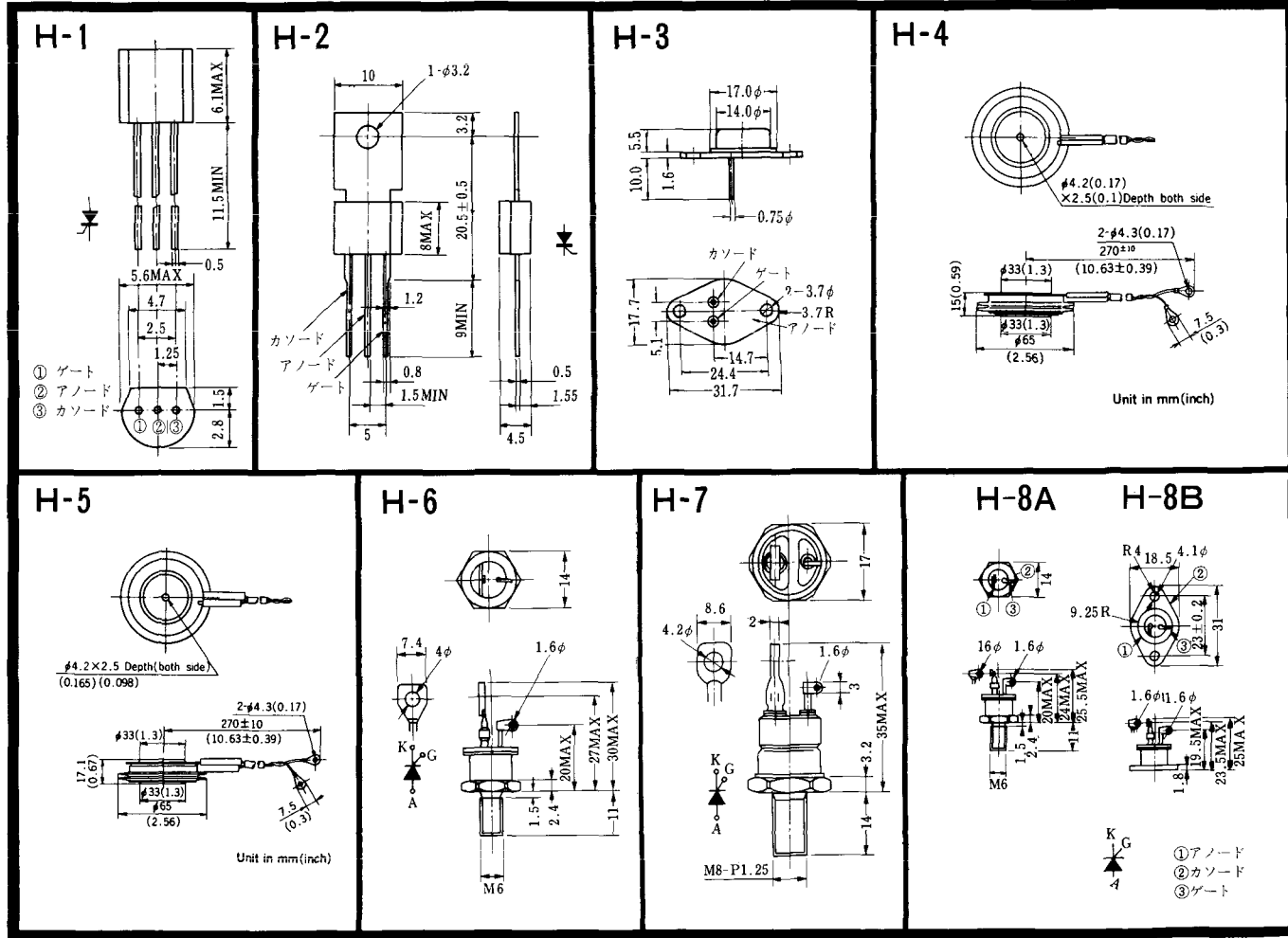


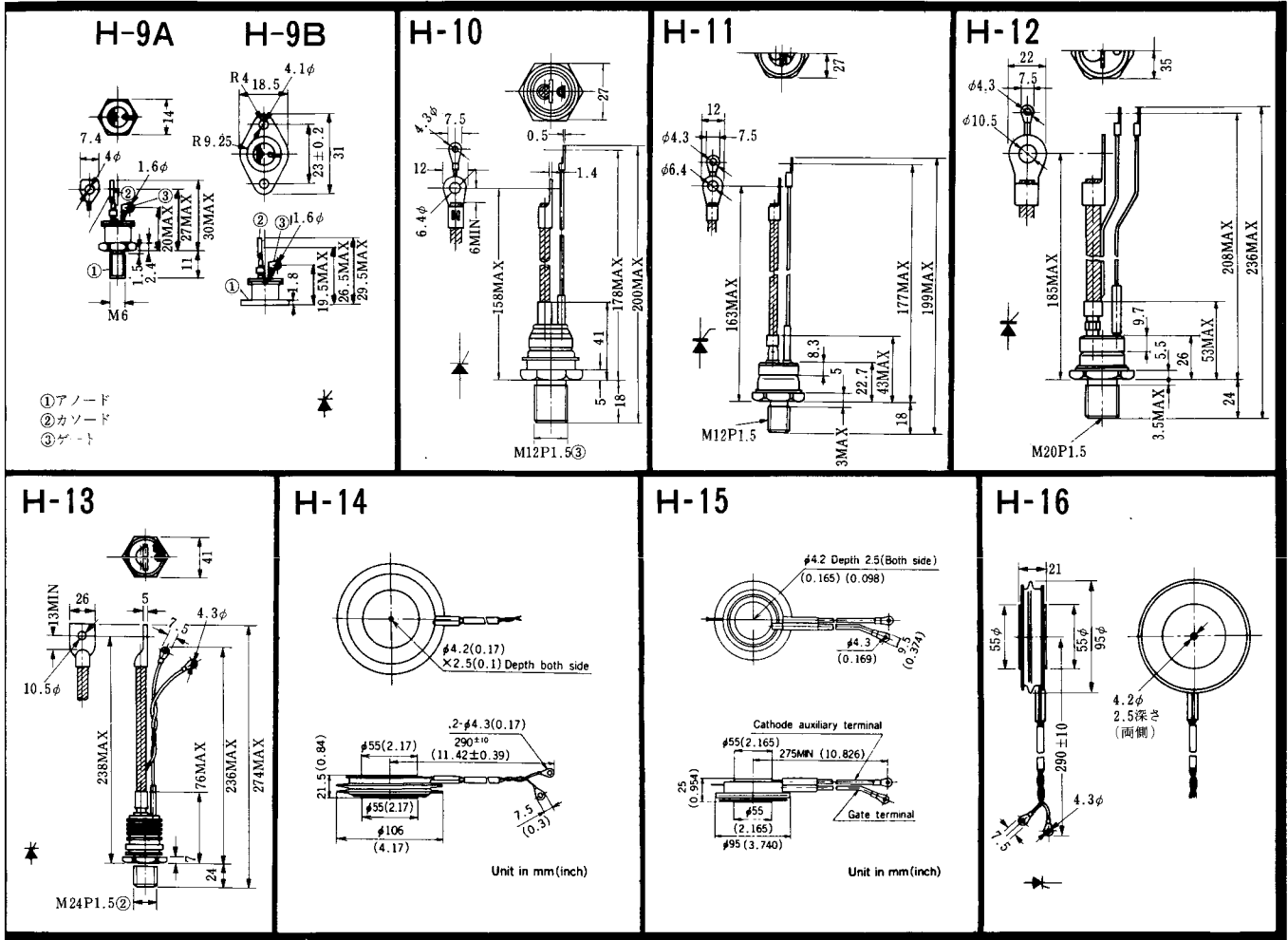
FD-10



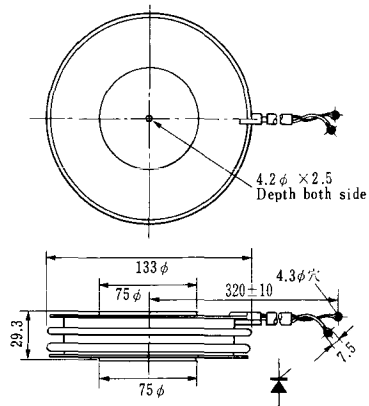
FD-11

FD-12

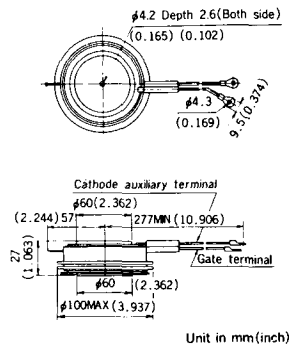




H-17

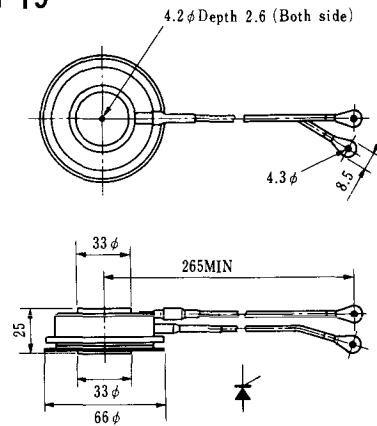


H-18

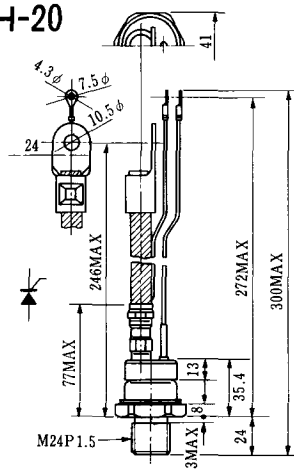


Unit in mm (inch)

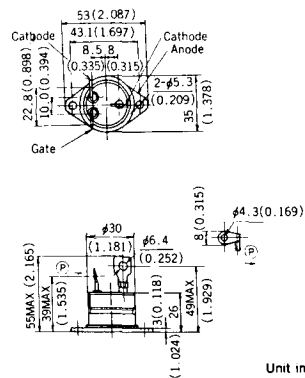
H-19



H-20

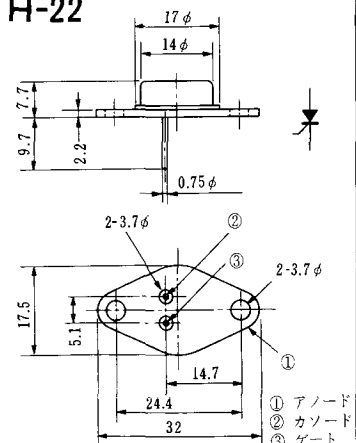


H-21



Unit in mm (inch)

H-22

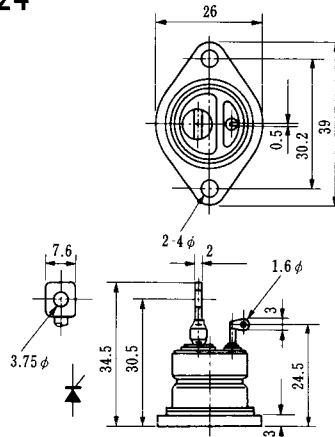


① アノード
② カソード
③ ゲート

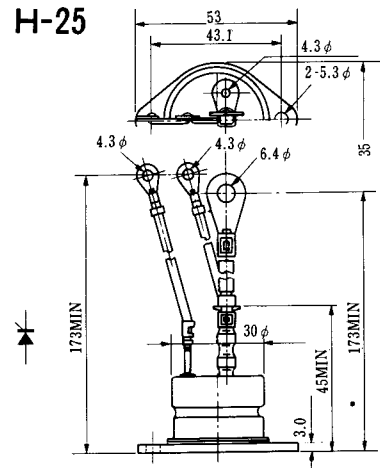
H-23



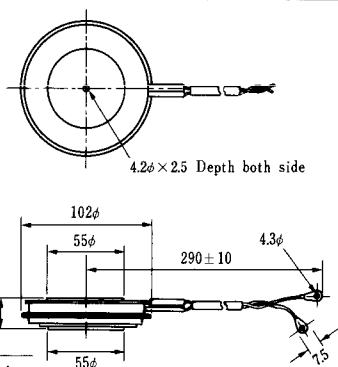
H-24



H-25

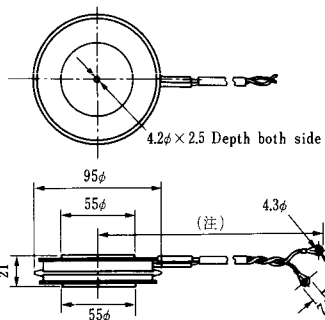


H-26



Type	Direction of polarity
CA12	

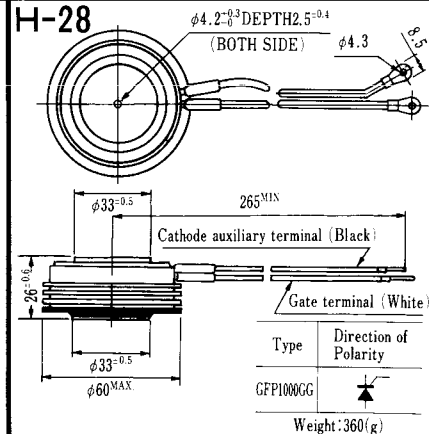
H-27



Type	Direction of polarity
CF11V	

(注) CC11V: 400 ± 10
CF11V: 250 ± 10

H-28

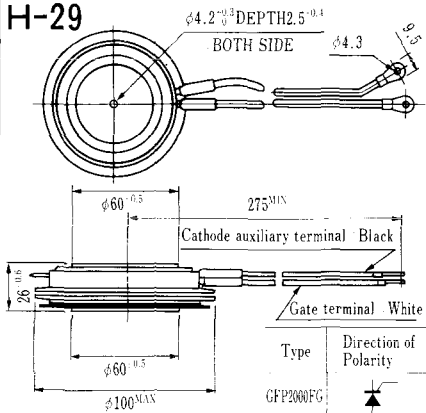


Type	Direction of Polarity
GFP100GG	

Weight: 360(g)

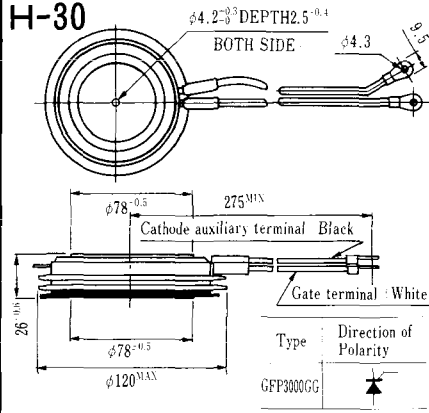
Note: The thickness is a dimension in press at the rated mounting force.

H-29



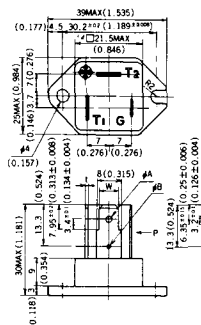
Note : The thickness is a dimension in press at the rated mounting force. Weight: 870(g)

H-30



Note : The thickness is a dimension in press at the rated mounting force. Weight: 1,460(g)

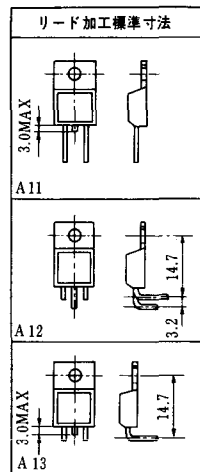
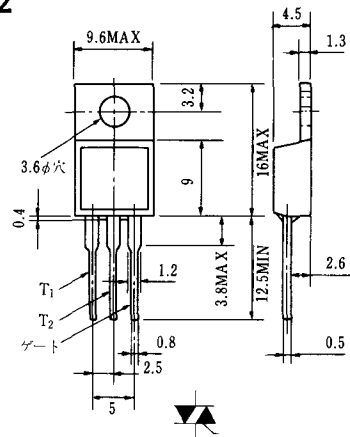
HT-1



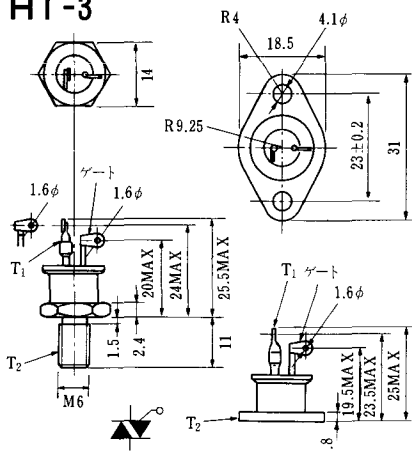
TERMINAL	t	W	φA	φB
T ₁	0.8±0.025 (0.031±0.001)	6.35±0.1 (0.250±0.004)	2.00 ^{+0.1} ₀ (0.079±0.004)	1.3 (0.051)
T ₂	0.8±0.025 (0.031±0.001)	6.35±0.1 (0.250±0.004)	2.00 ^{+0.1} ₀ (0.079±0.004)	1.3 (0.051)
G	0.5±0.025 (0.020±0.001)	4.75±0.1 (0.187±0.004)	1.55 ^{+0.1} ₀ (0.061±0.004)	1.3 (0.051)

Unit in mm (inch)

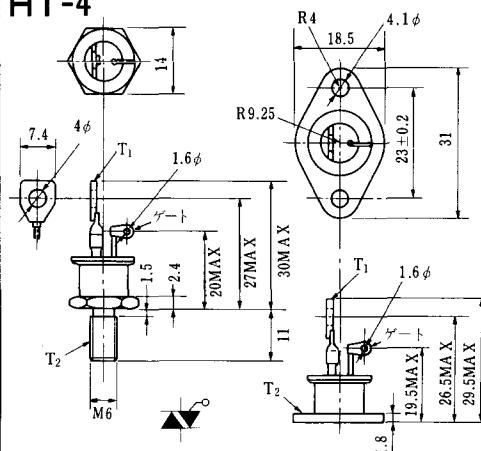
HT-2



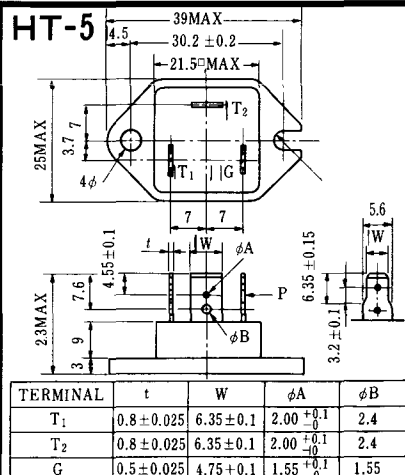
HT-3



HT-4



HT-5



TERMINAL	t	W	φA	φB
T ₁	0.8±0.025	6.35±0.1	2.00 ^{+0.1} ₀	2.4
T ₂	0.8±0.025	6.35±0.1	2.00 ^{+0.1} ₀	2.4
G	0.5±0.025	4.75±0.1	1.55 ^{+0.1} ₀	1.55

〈寸法図単位：mm〉

M-1



M-2



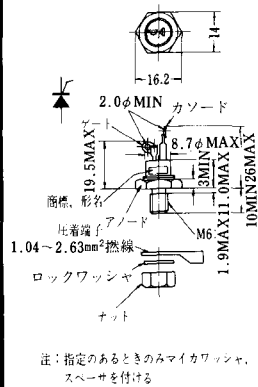
M-3



M-4



M-5



M-6



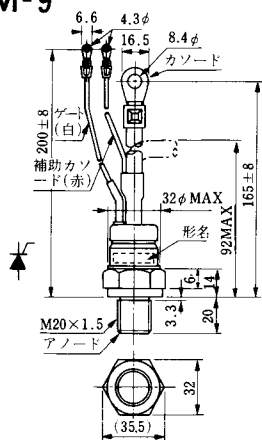
M-7



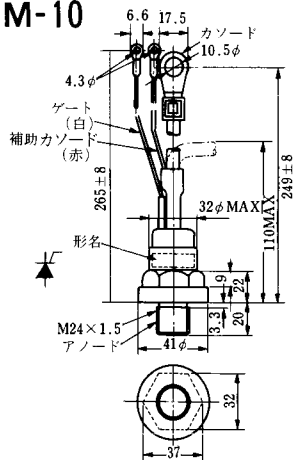
M-8



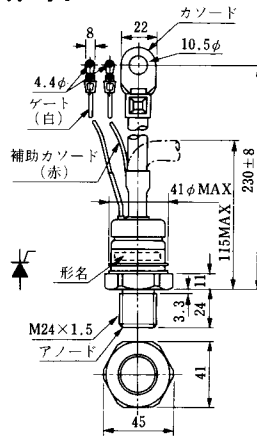
M-9



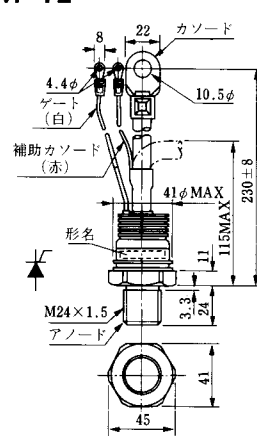
M-10



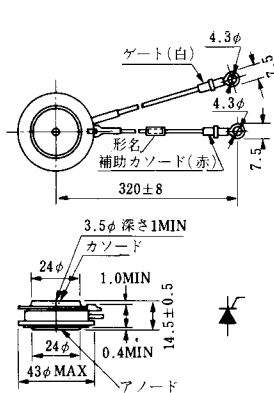
M-11



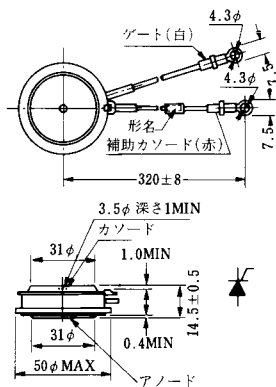
M-12



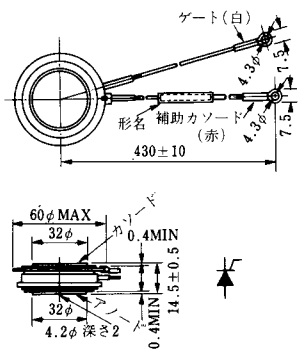
M-13



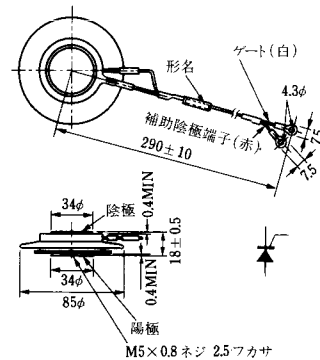
M-14



M-15



M-16





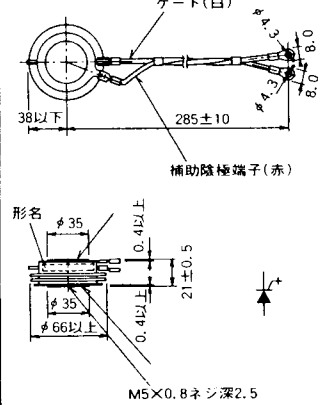
M-25



M-26



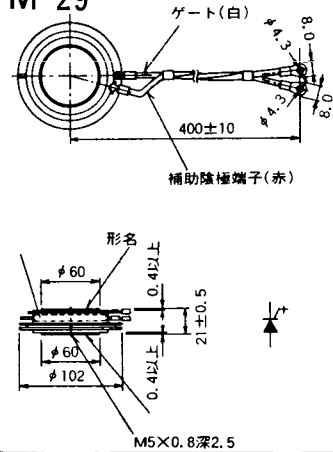
M-27



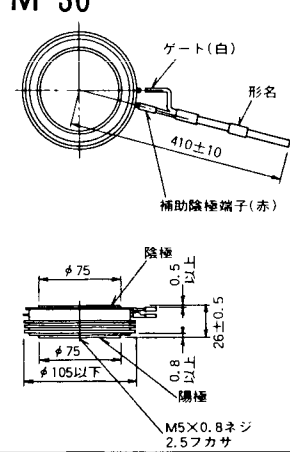
M-28



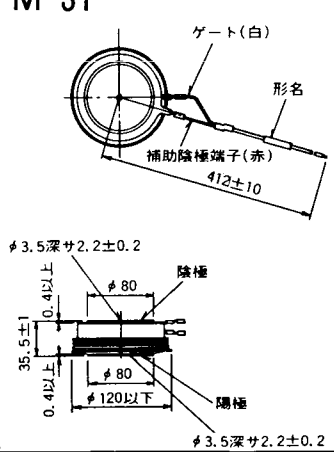
M-29



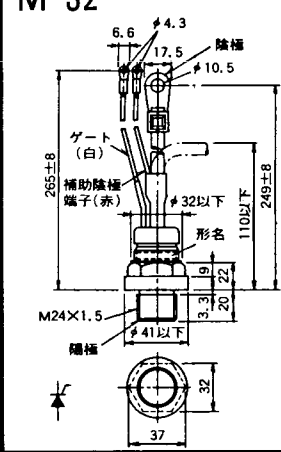
M-30



M-31



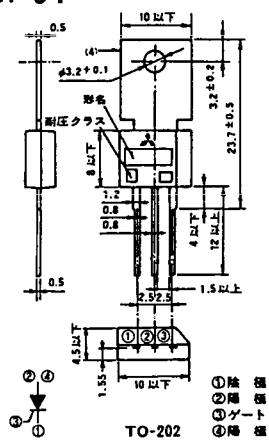
M-32



M-33



M-34



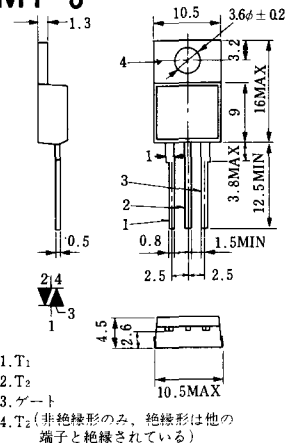
MT-1



MT-2



MT-3



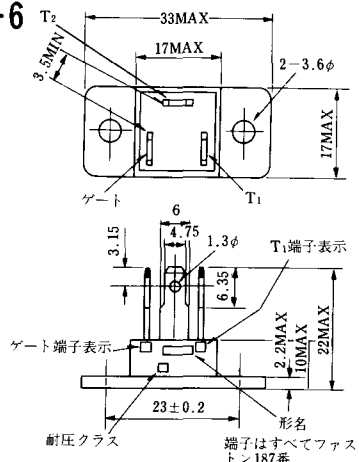
MT-4



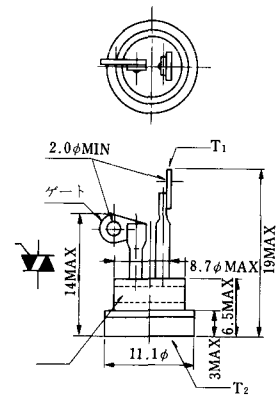
MT-5



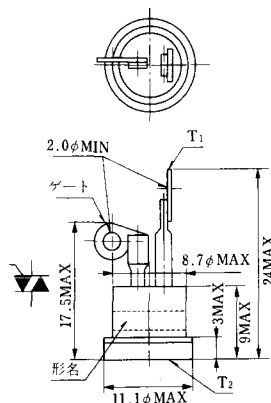
MT-6



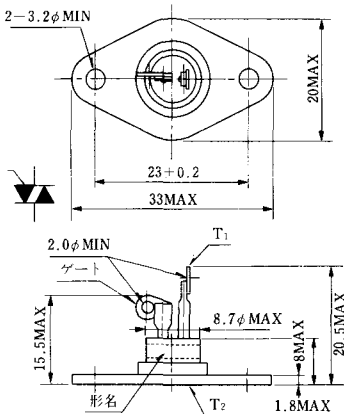
MT-7



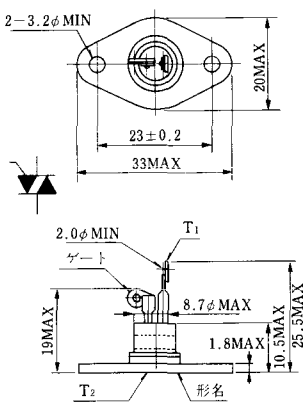
MT-8



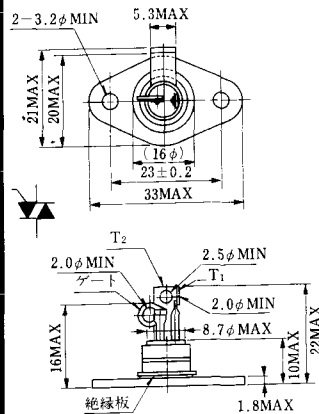
MT-9



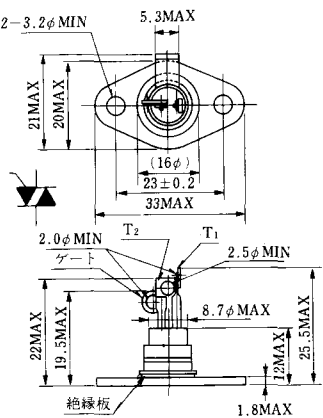
MT-10



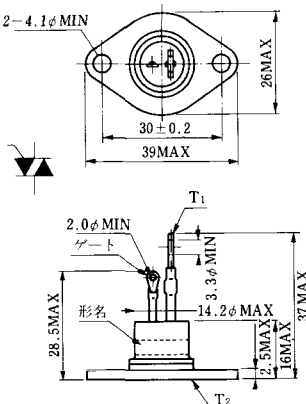
MT-11



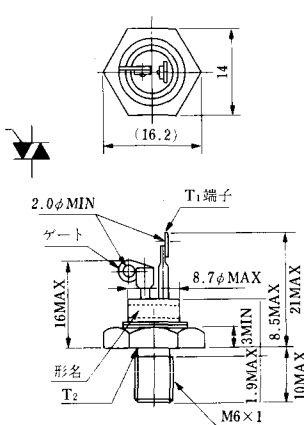
MT-12



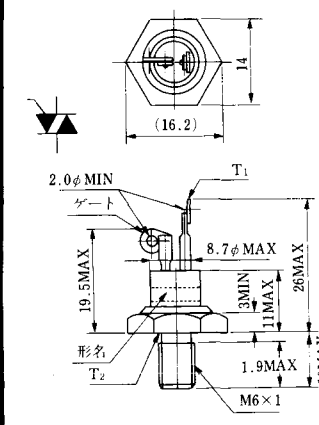
MT-13



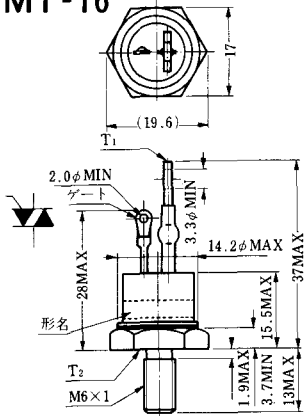
MT-14



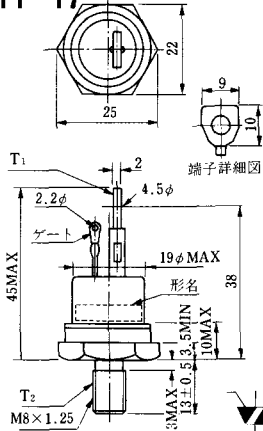
MT-15



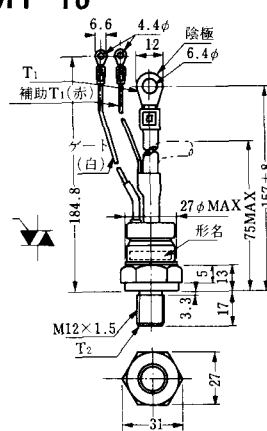
MT-16



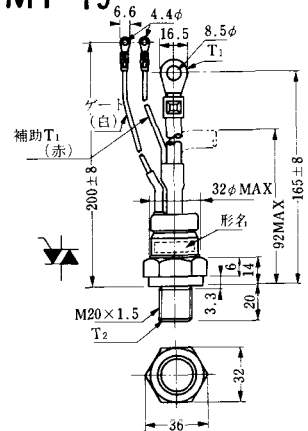
MT-17



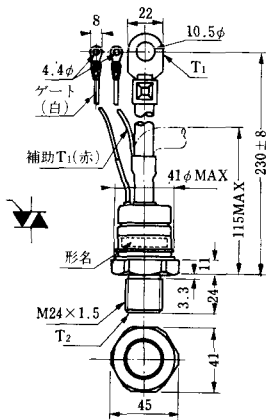
MT-18



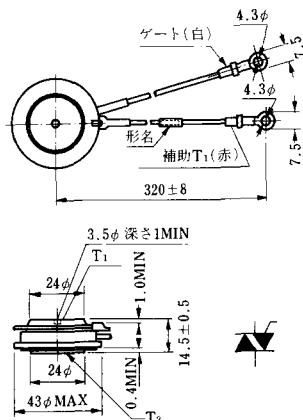
MT-19



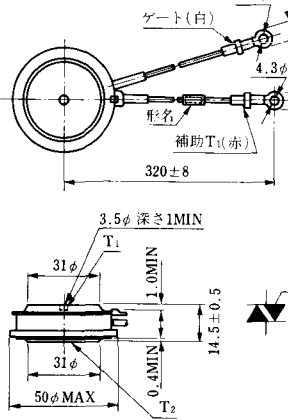
MT-20



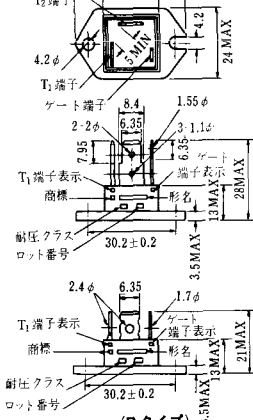
MT-21

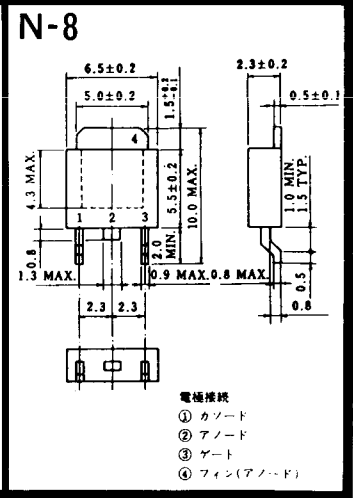
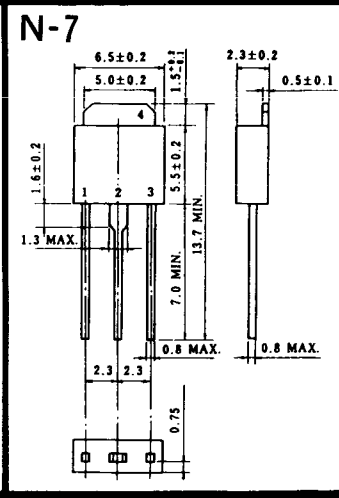
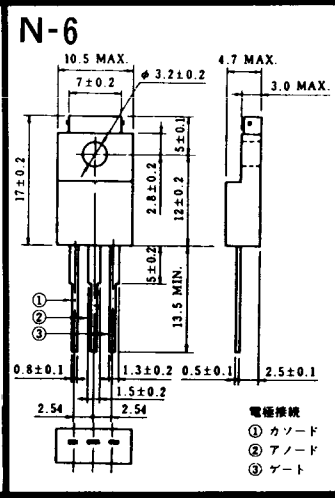
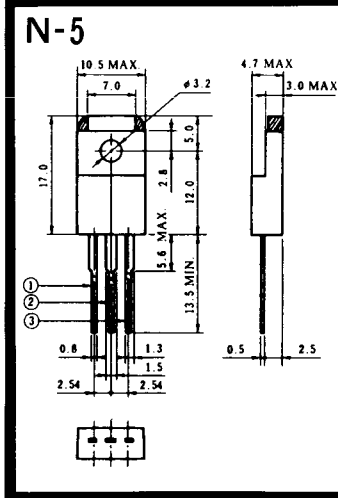
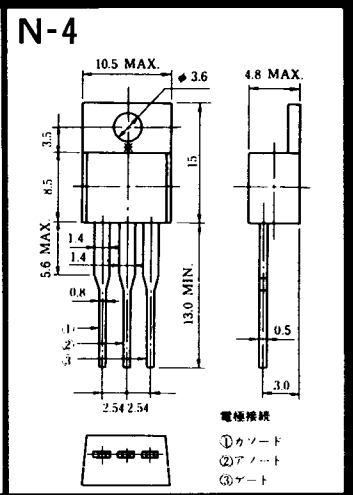
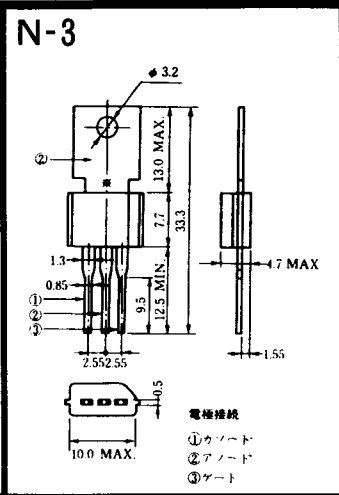
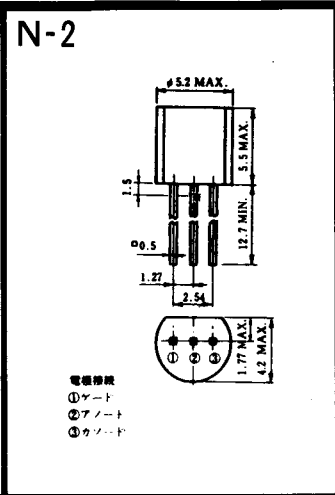
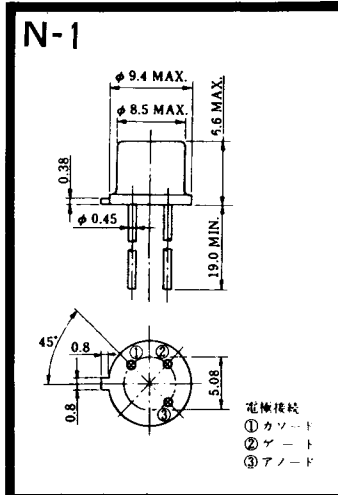


MT-22

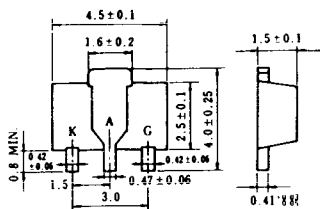


MT-23





N-9



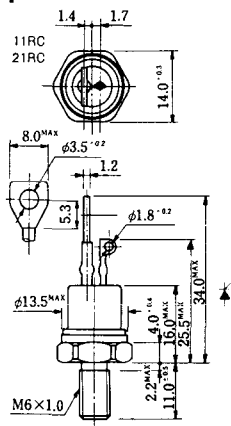
電極接続

K : カソード

A : アノード

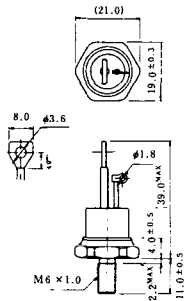
G : ゲート

NI-1



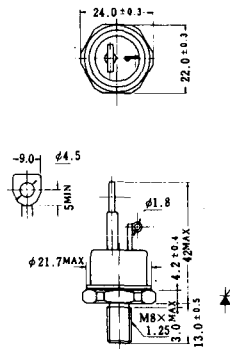
NI-2

29RD



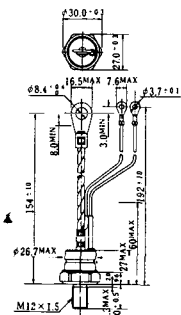
NI-3

39RC
59RC
39RF
59RF



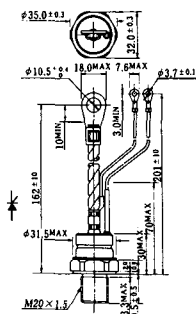
NI-4

68RP, 88RP, 108RP, 68RS,
88RS, 78RT, 88RLD, 88RLE,
88RLF, 88RLF, 88RLH, 108RLE



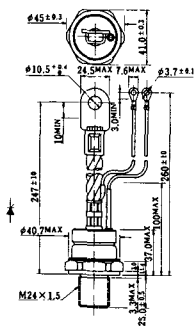
NI-5

158RP, 208RP, 128RS, 178RS,
156RT, 178RLD, 178RLE,
178RLF, 178RLG, 178RLH,
208RLE



NI-6

308RP, 408RP, 508RP, 278RS,
358RS, 258RT, 258RLD, 258RLG,
258RLH, 308RLE, 308RLF,
358RLE



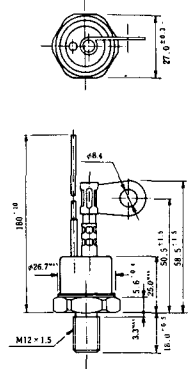
NI-7

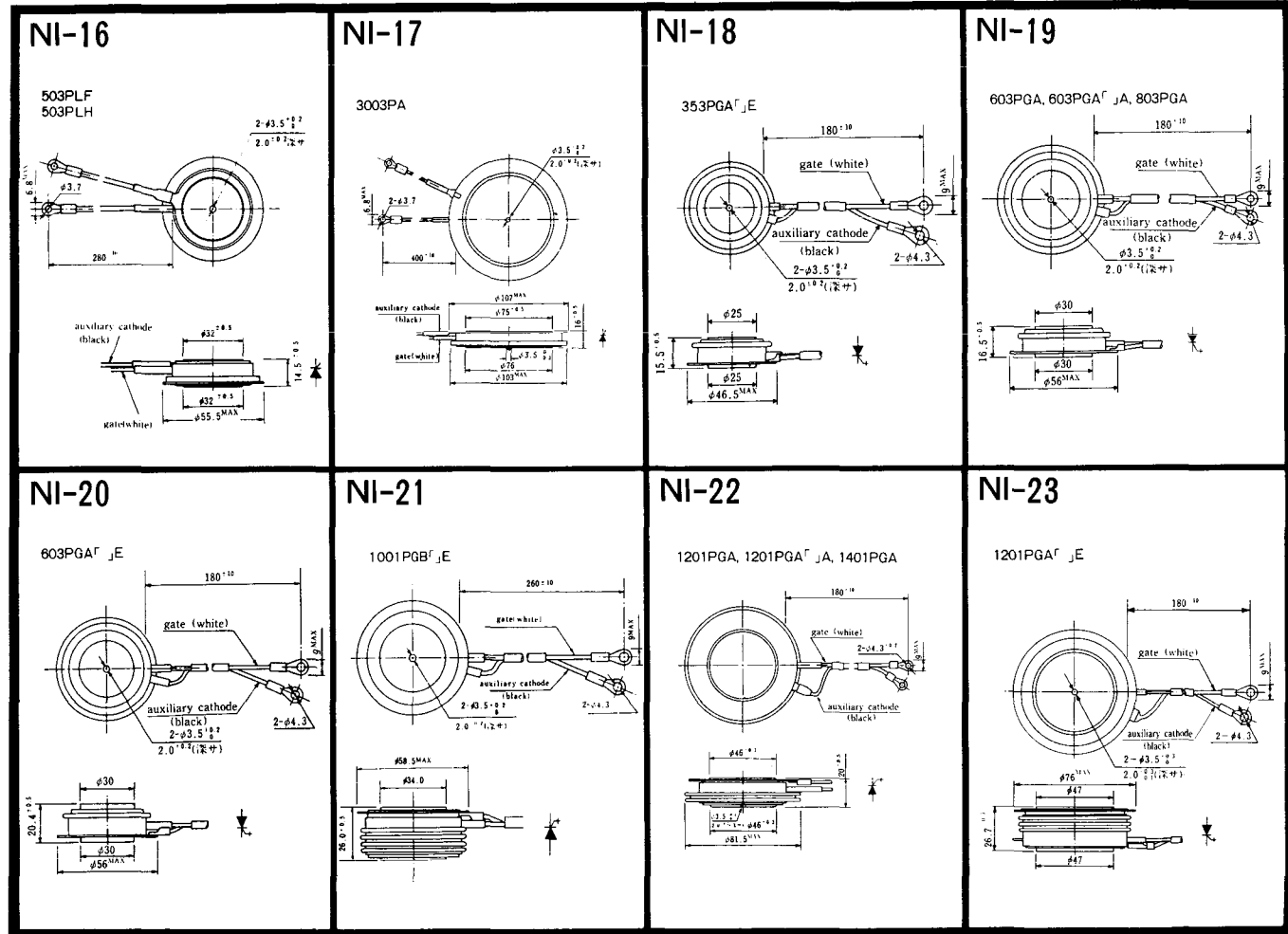
89RW_{JL}
129RW_{JL}



NI-8

89RW
129RW





NI-24

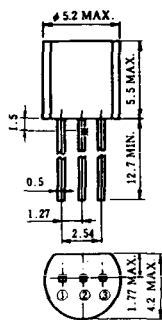
2001PGB^r JE



NI-25

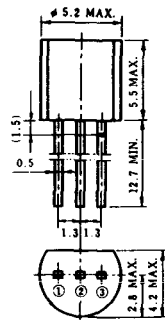
NI-26

NT-1



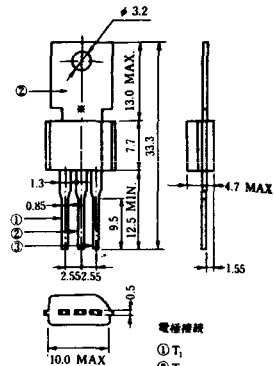
電極接続
① T₁
② ゲート
③ T₂

NT-2



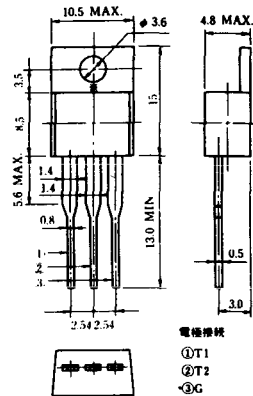
電極接続
① T₁
② ゲート
③ T₂

NT-3



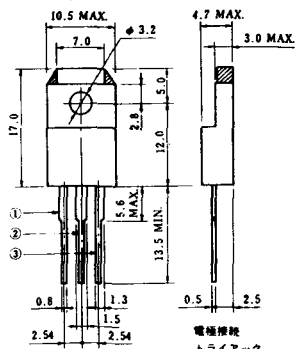
電極接続
① T₁
② T₂
③ ゲート

NT-4



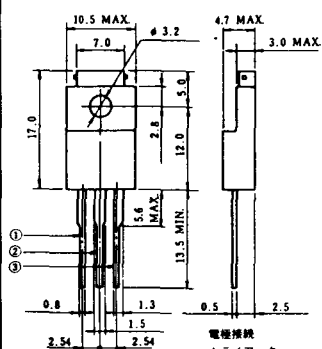
電極接続
① T₁
② T₂
③ G

NT-5



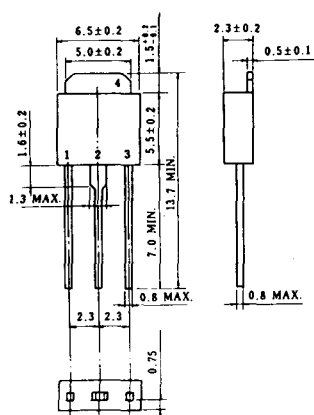
電極接続
トライアック
① T₁
② T₂
③ ゲート
④ G

NT-6

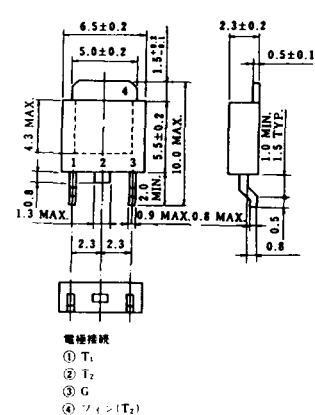


電極接続
トライアック
① T₁
② T₂
③ ゲート
④ G

NT-7

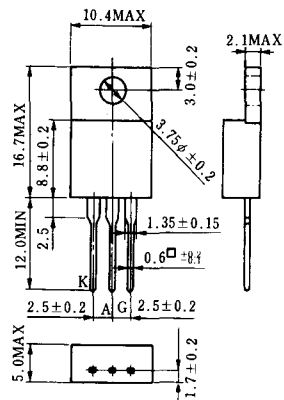


NT-8



電極接続
① T₁
② T₂
③ G
④ ソフト(T₂)

S-1



ST-1



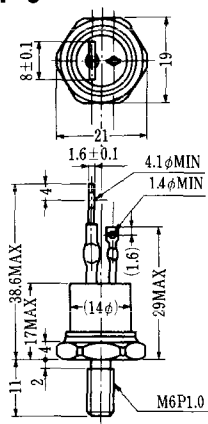
SA-1



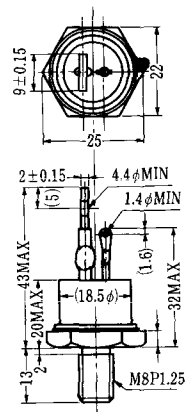
SA-2



SA-3



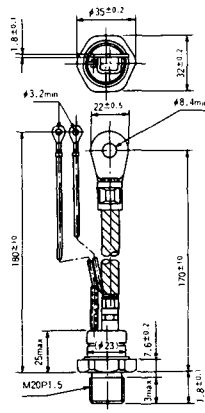
SA-4



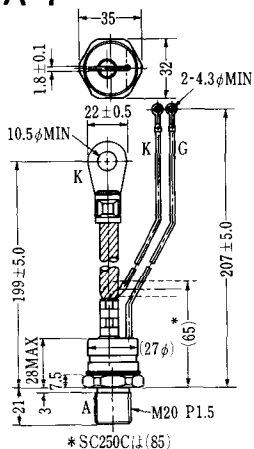
SA-5



SA-6

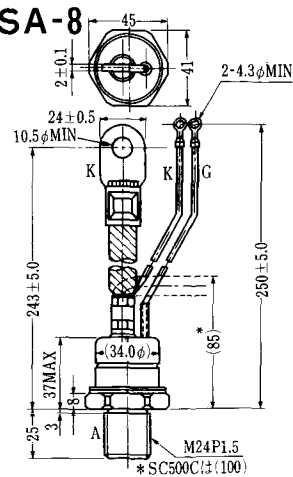


SA-7



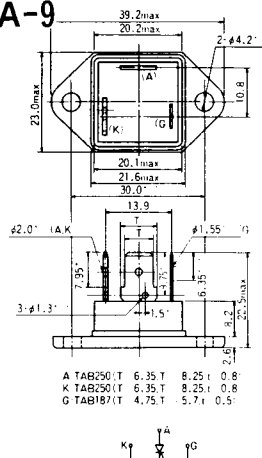
* SC250C(1)(85)

SA-8

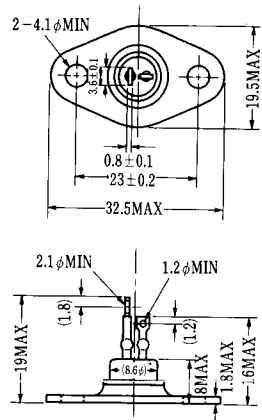


* SC500C(1)(100)

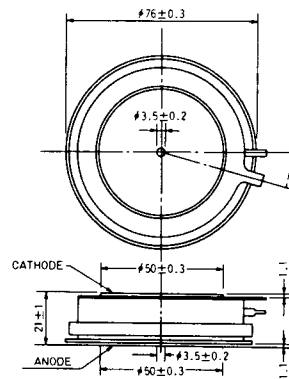
SA-9



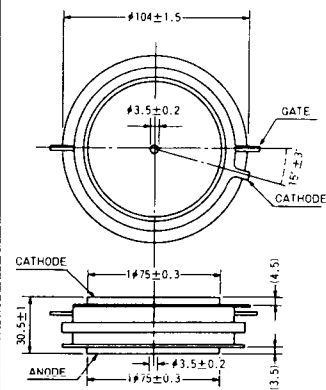
SA-10



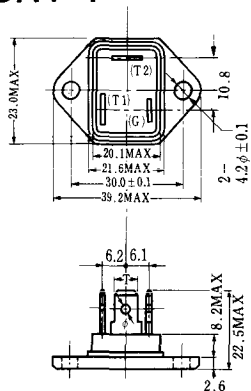
SA-11



SA-12

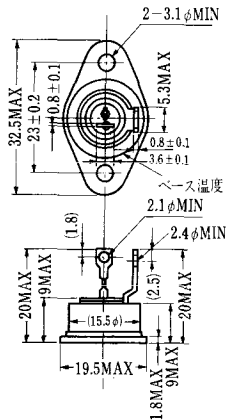


SAT-1



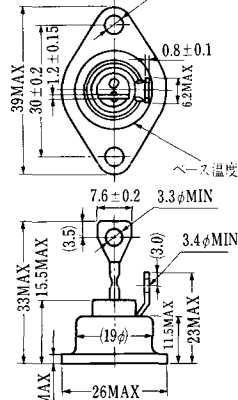
T1 端子: フラスト > 250 (T=6.35, t=0.8, φ=1.65)
 T2 端子: フラスト > 250 (T=6.35, t=0.8, φ=1.65)
 G 端子: フラスト > 187 (T=4.75, t=0.5, φ=1.3)

SAT-2

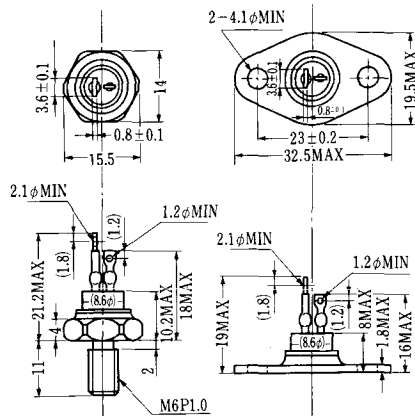


へス温度

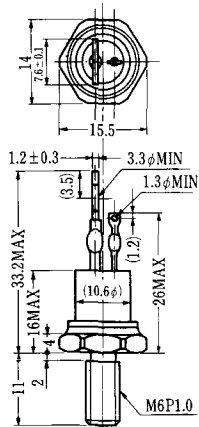
SAT-3



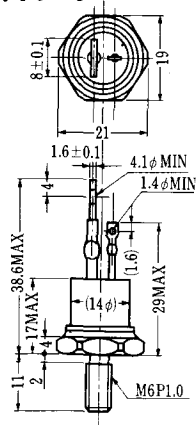
SAT-4



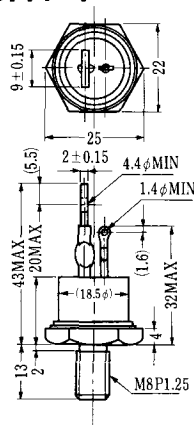
SAT-5



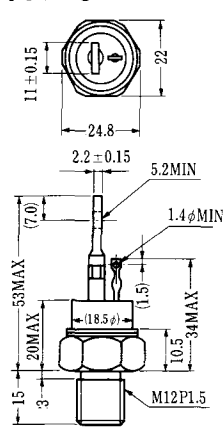
SAT-6



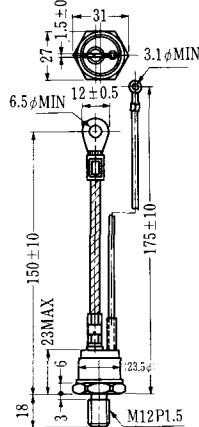
SAT-7



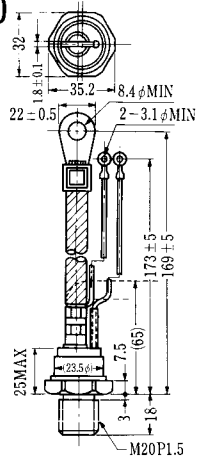
SAT-8



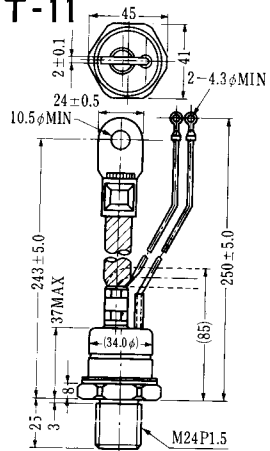
SAT-9



SAT-10



SAT-11

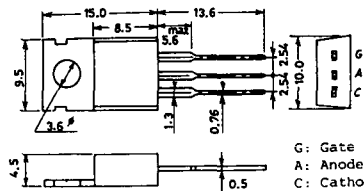


SY-1 (1096A)



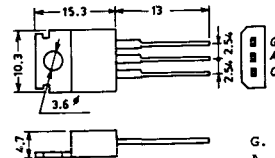
C: Cathode
A: Anode
G: Gate

SY-2 (1151)



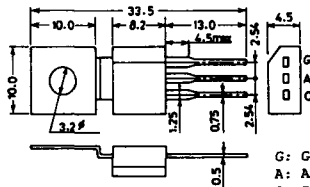
G: Gate
A: Anode
C: Cathode

SY-3 (1104)



G: Gate
A: Anode
C: Cathode

SY-4 (1150)



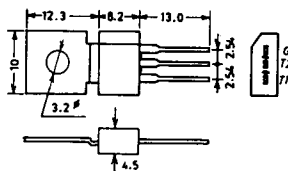
G: Gate
A: Anode
C: Cathode

1097A

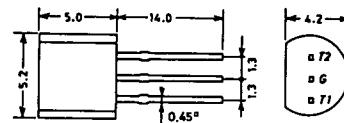


G: Gate

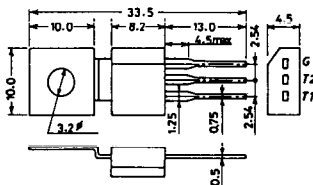
1102



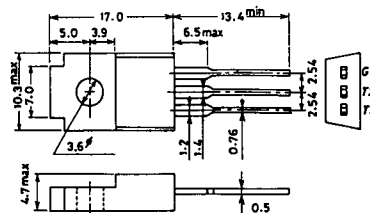
1141



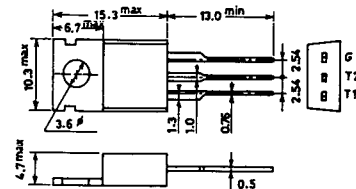
1142



1144



1155

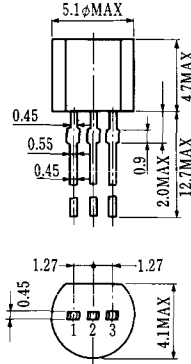


1192A



G: Gate

T-1 (13-5A1A)



- 1 ゲート
- 2 アノード
- 3 カソード

T-2 (13-8A1A)



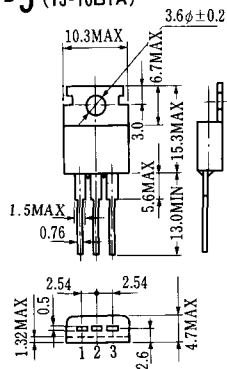
1. カソード
2. ゲート
3. アノード(ケース)

T-3 (13-8C1A)



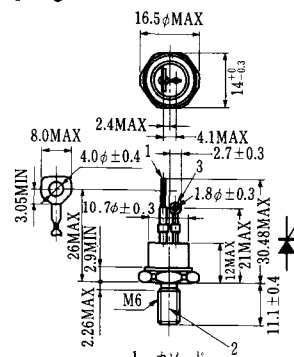
- 1 カソード
- 2 アノード
- 3 ゲート

T-5 (13-10B1A)



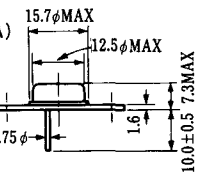
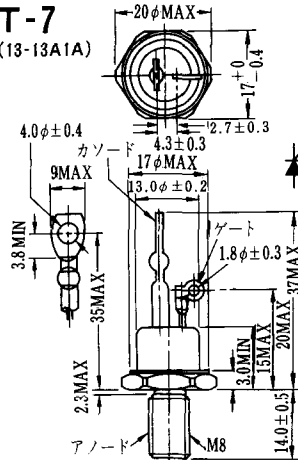
- 1 カソード
- 2 アノード
- 3 ゲート

T-6 (13-11D1A)



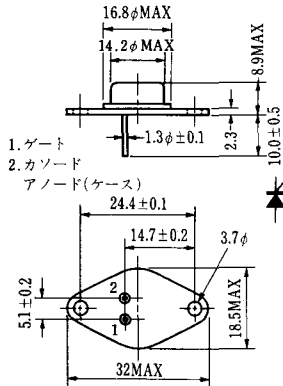
- 1 カソード
- 2 アノード
- 3 ゲート

T-7 (13-13A1A)



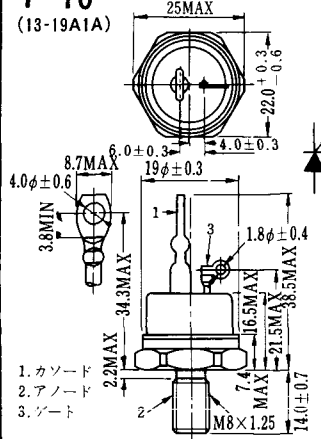
1. ゲート
2. カソード
3. アノード(ケース)

T-9 (13-14A1A)



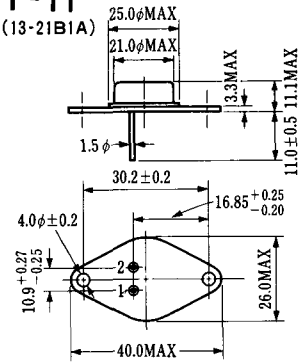
1. ゲート
2. カソード
- アノード(ケース)

T-10 (13-19A1A)



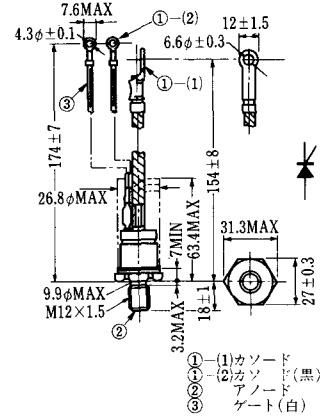
1. カソード
2. アノード
3. ゲート

T-11 (13-21B1A)



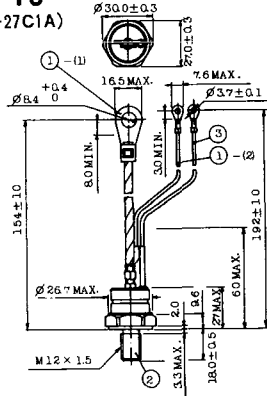
1. ゲート
2. カソード
- アノード(ケース)

T-12 (13-27B1B)



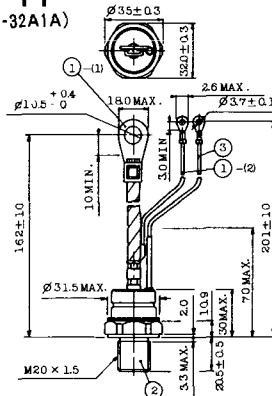
- ① (1) カソード
- ① (2) カソード(黒)
- ② アノード
- ③ ゲート(白)

T-13 (13-27C1A)



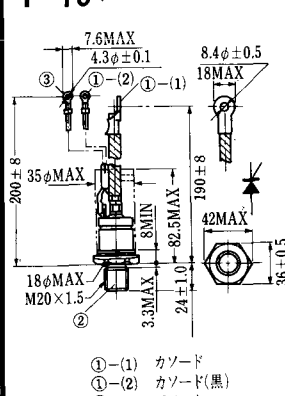
- 1-(1) カソード
- 1-(2) カソード(黒)
2. アノード
3. ゲート(白)

T-14 (13-32A1A)



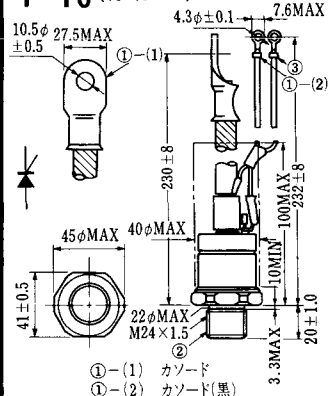
- 1-(1) カソード
- 1-(2) カソード(黒)
2. アノード
3. ゲート(白)

T-15 (13-35C1B)



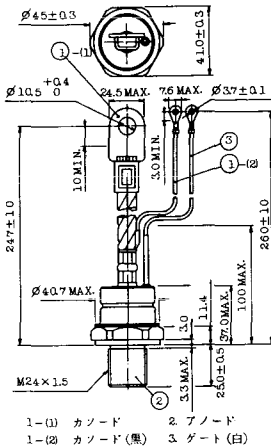
- ① (1) カソード
- ① (2) カソード(黒)
- ② アノード
- ③ ゲート(白)

T-16 (13-40B1A)

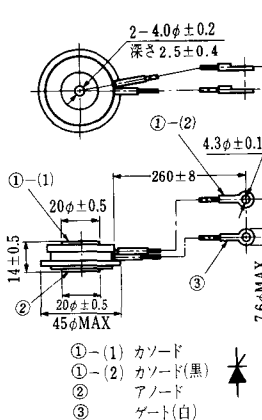


- ① (1) カソード
- ① (2) カソード(黒)
- ② アノード
- ③ ゲート(白)

T-17 (13-42A1A)



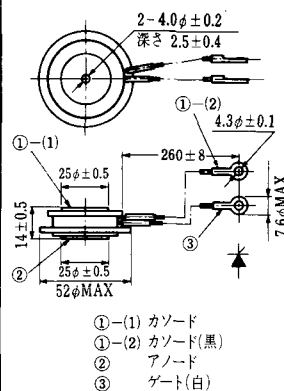
T-18 (13-45D1A)



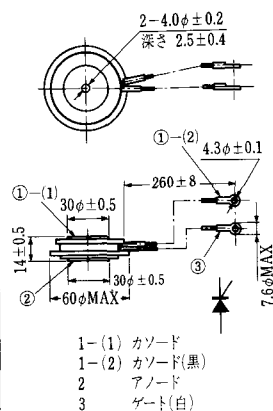
T-19 (13-52B1A)



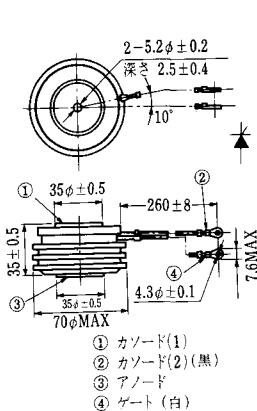
T-20 (13-52C1A)



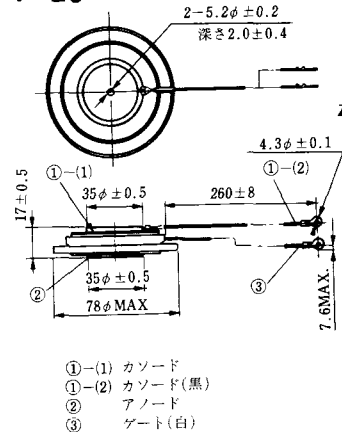
T-21 (13-60A1A)



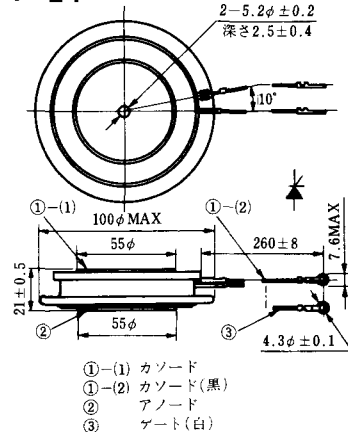
T-22 (13-70C1A)



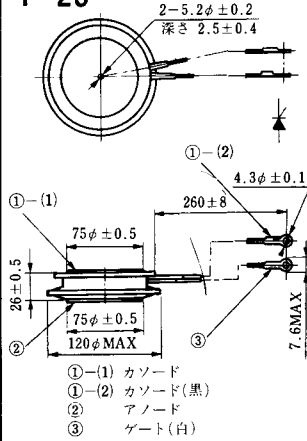
T-23 (13-78A1A)



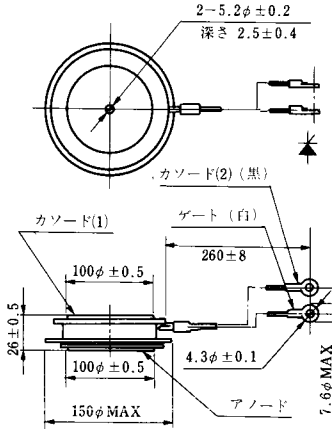
T-24 (13-100C1A)



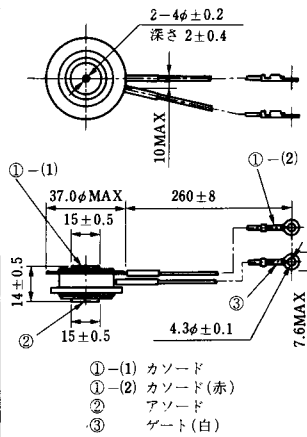
T-25 (13-120A2A)



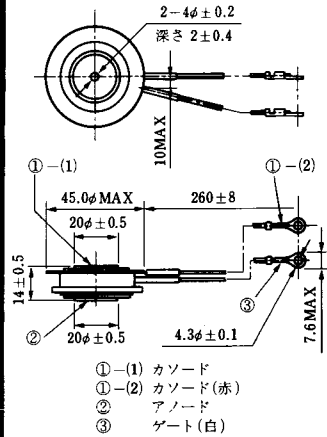
T-26 (13-150A1A)



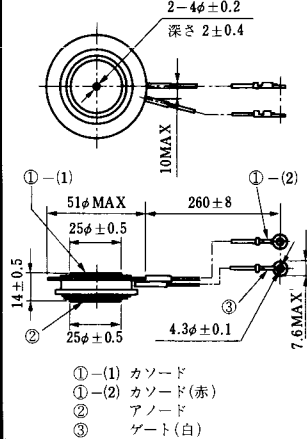
T-27 (13-37A1A)



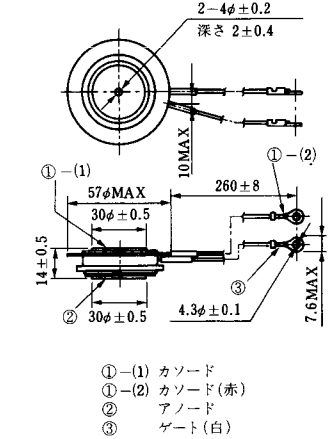
T-28 (13-45E1A)



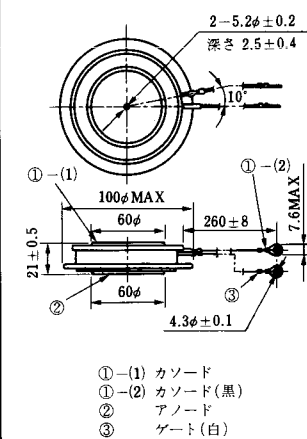
T-29 (13-51A1A)



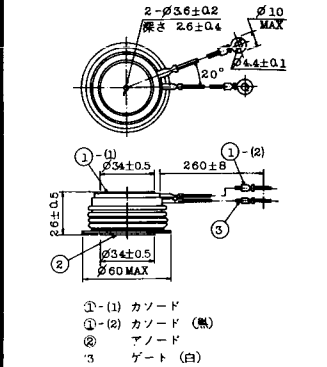
T-30 (13-57A1A)



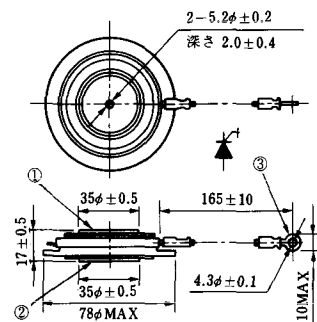
T-31 (13-100E1A)



T-32 (13-60E3A)

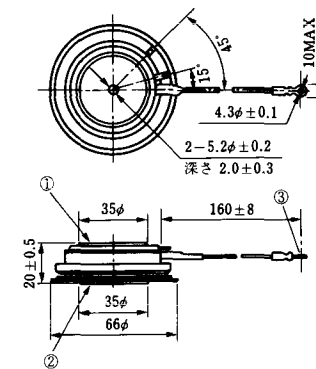


T-33 (13-78B1A)



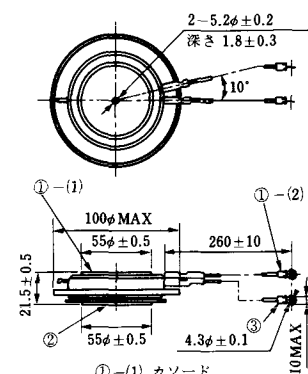
- ① カソード
- ② アノード
- ③ ゲート

T-34 (13-66A1A)



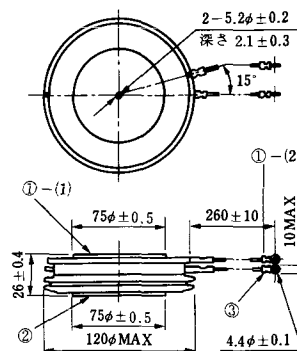
- ① カソード
- ② アノード
- ③ ゲート

T-35 (13-100D1A)



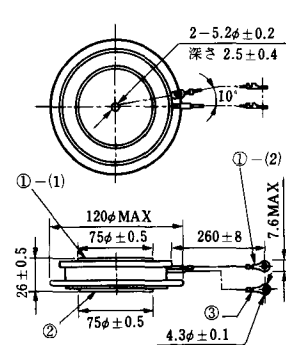
- ①-(1) カソード
- ①-(2) カソード(黒)
- ② アノード
- ③ ゲート(白)

T-36 (13-120E1A)



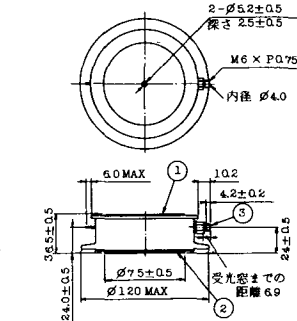
- ①-(1) カソード
- ①-(2) カソード(黒)
- ② アノード
- ③ ゲート(白)

T-37 (13-120A1A)



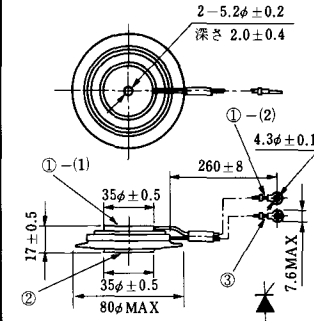
- ①-(1) カソード
- ①-(2) カソード(黒)
- ② アノード
- ③ ゲート(白)

T-38 (13-120C1A)



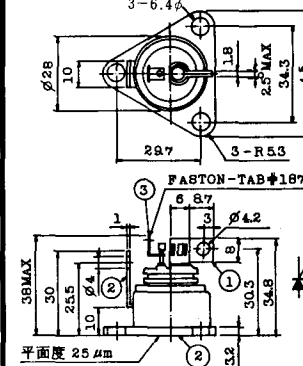
- ① カソード
- ② アノード
- ③ ゲート

T-39 (13-80B1A)



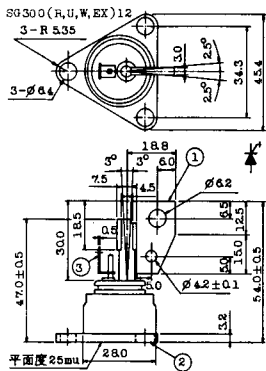
- ①-(1) カソード
- ①-(2) カソード(黒)
- ② アノード
- ③ ゲート(白)

T-40 (13-28A1A)



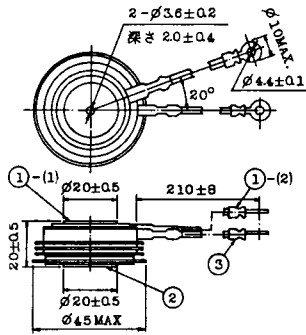
- 1. カソード
- 2. アノード
- 3. ゲート

T-41 (13-28A2A)



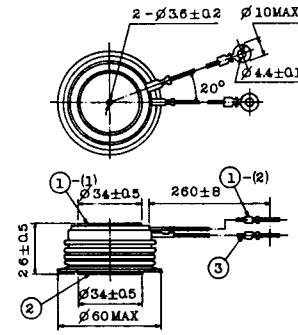
- 1 カソード
- 2 アノード
- 3 ゲート

T-42 (13-45F1A)



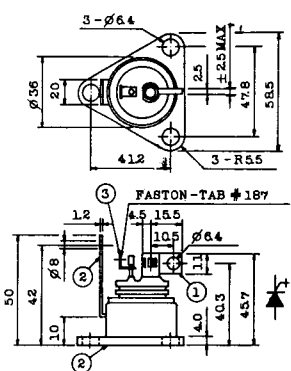
- ①-(1) カソード
- ①-(2) カソード(黒)
- ② アノード
- ③ ゲート(白)

T-43 (13-60E2A)



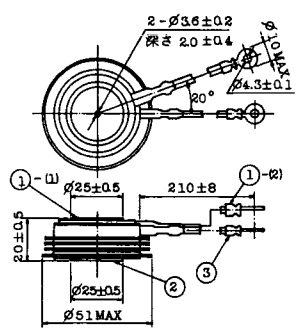
- ①-(1) カソード
- ①-(2) カソード(黒)
- ② アノード
- ③ ゲート(白)

T-44 (13-36A1A)



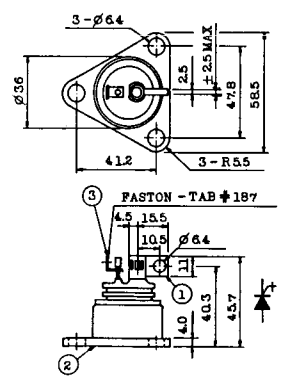
- 1 カソード
- 2 アノード
- 3 ゲート

T-45 (13-51B1A)



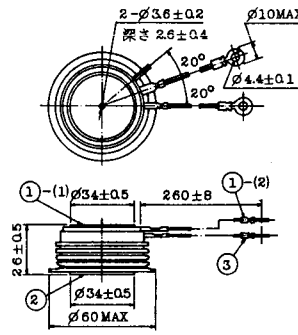
- ①-(1) カソード
- ①-(2) カソード(黒)
- ② アノード
- ③ ゲート(白)

T-46 (13-36B1A)



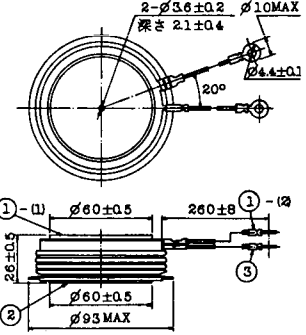
- 1 カソード
- 2 アノード
- 3 ゲート

T-47 (13-60E1A)



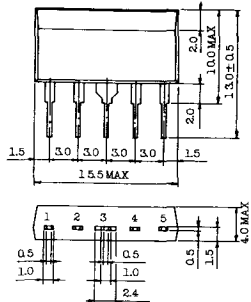
- ①-(1) カソード
- ①-(2) カソード(黒)
- ② アノード
- ③ ゲート(白)

T-48 (13-93C1A)



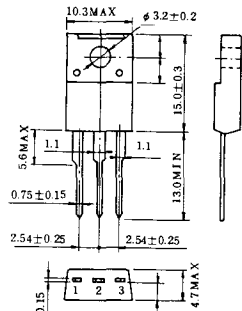
- ①-(1) カソード
- ①-(2) カソード(黒色)
- ② アノード
- ③ ゲート(白色)

T-57 (12-16C1A)



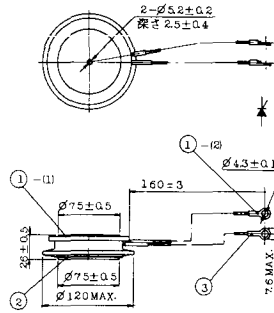
1. アノード (主)
2. ゲート (主)
3. カソード (共通)
4. ゲート (補助)
5. アノード (補助)

T-58 (13-10H1B)



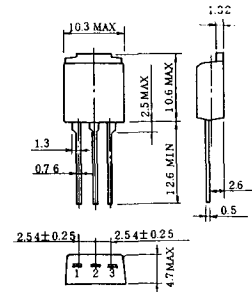
1. カソード
2. アノード
3. ゲート

T-59 (13-120A1A)



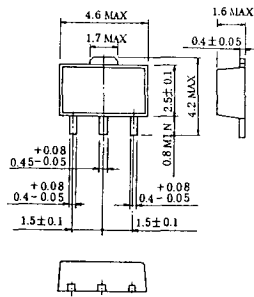
- 1-1) カソード
- 1-12) カソード (黒)
- 2) アノード
- 3) ゲート (白)

T-60



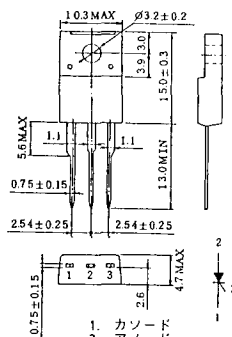
1. カソード
2. アノード
3. ゲート

T-61 (13-5B1A)



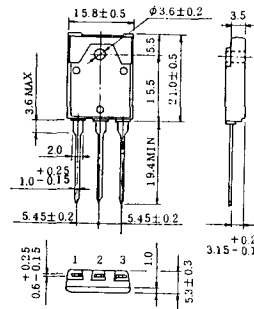
1. ゲート
2. アノード
3. カソード

T-62 (13-10H1A)



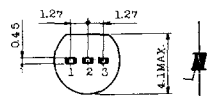
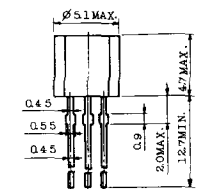
1. カソード
2. アノード
3. ゲート

T-63 (13-16A1B)



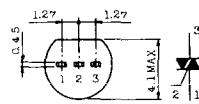
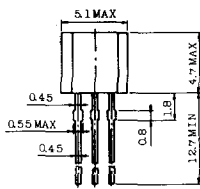
1. カソード
2. アノード
3. ゲート

TT-1



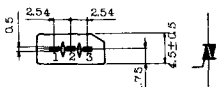
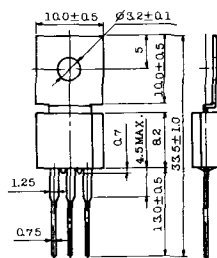
- 1 ゲート
- 2 T₂
- 3 T₁

TT-2



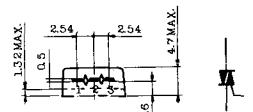
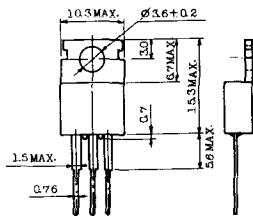
- 1 T₁
- 2 ゲート
- 3 T₂

TT-3



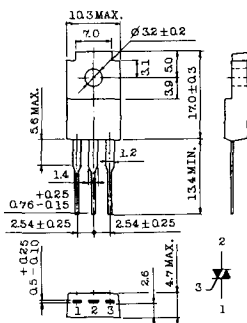
- 1 T₁
- 2 T₂
- 3 ゲート

TT-4



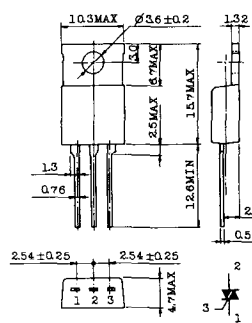
- 1 T₁
- 2 T₂
- 3 ゲート

TT-5



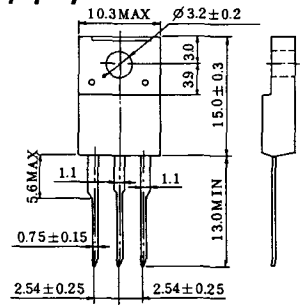
- 1 T₁
- 2 T₂
- 3 ゲート

TT-6



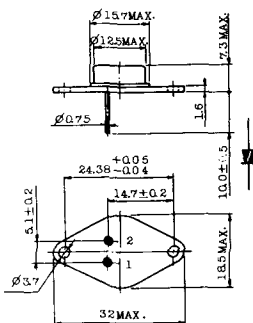
- 1 T₁
- 2 T₂ (放熱板)
- 3 ゲート

TT-7



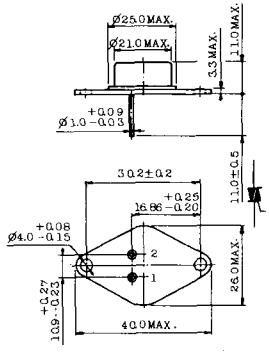
- 1 T₁
- 2 T₂
- 3 ゲート

TT-8



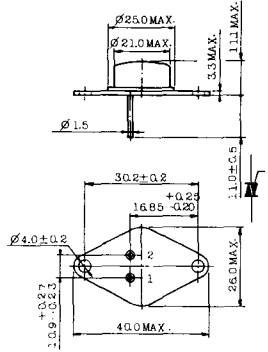
- 1 ゲート
- 2 T₁
- T₂ (ケース)

TT-9



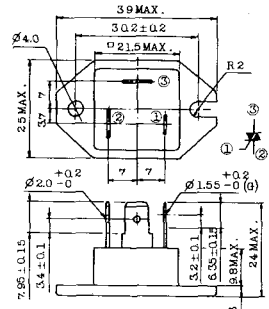
- 1. ゲート
- 2. T₁
- 3. T₂ (ケース)

TT-10



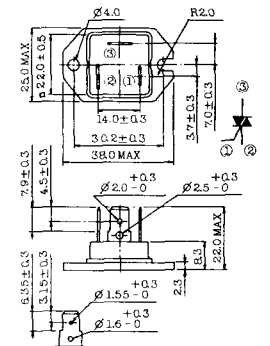
- 1. ゲート
- 2. T₁
- 3. T₂ (ケース)

TT-11



- 1. ゲート (フーストン端子 # 187)
- 2. T₁ (" # 250)
- 3. T₂ (" # 250)

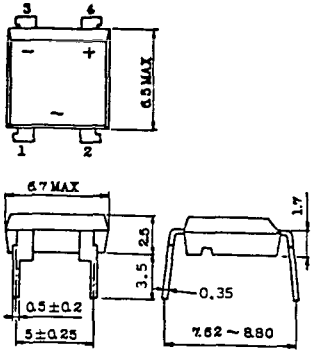
TT-12



ゲート端子詳細

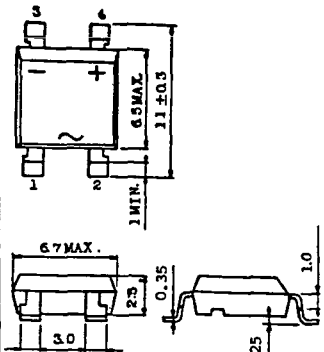
- ① ゲート (フーストン端子 # 187)
- ② T₁ (" # 250)
- ③ T₂ (" # 250)

TT-13



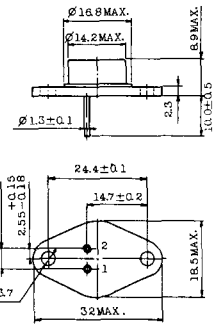
- 1, 2: T₂
- 3: GATE
- 4: T₁

TT-14



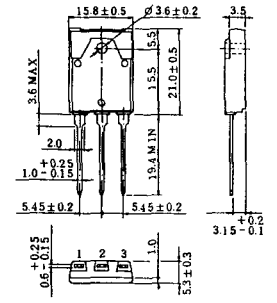
- 1, 2: T₂
- 3: GATE
- 4: T₁

TT-15 (13-14A1B)



- 1. ゲート
- 2. T₁
- T₂ (ケース)

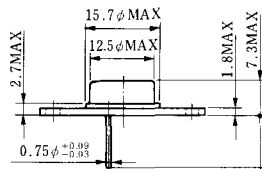
TT-16 (13-16A1A)



- 1. T₁
- 2. T₂
- 3. ゲート

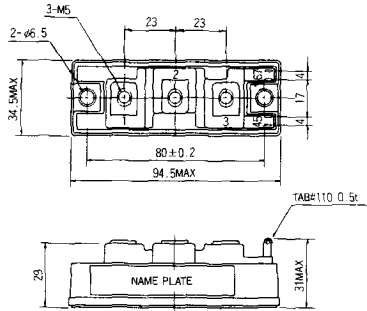


TS-8

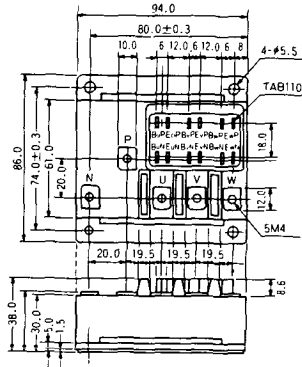


- 1. ベース
- 2. エミッタ
コレクタ
(ケース)

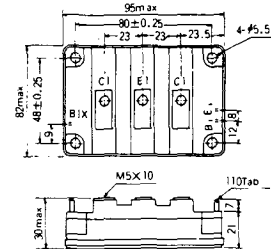
S-94B2A



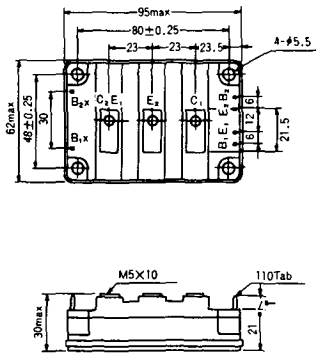
S-94D1A



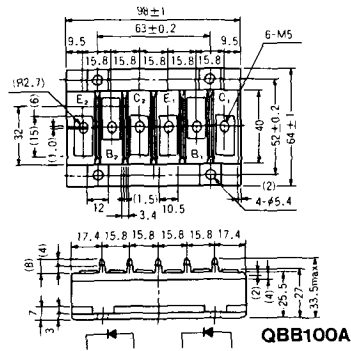
S-95A1A



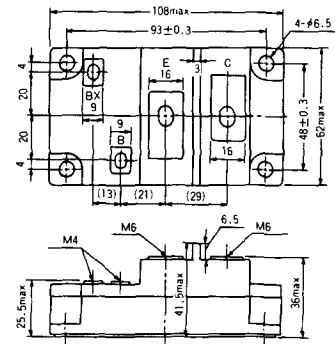
S-95B1A



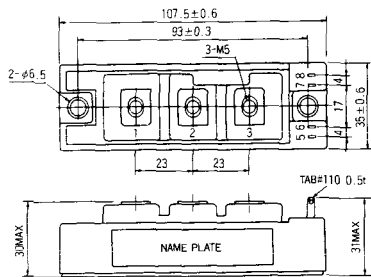
S-98B1B



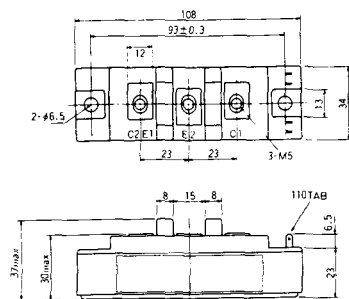
S-108A2A



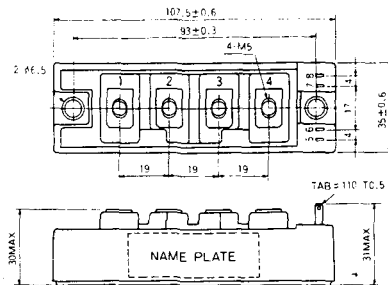
S-108B1A



S-108B1B



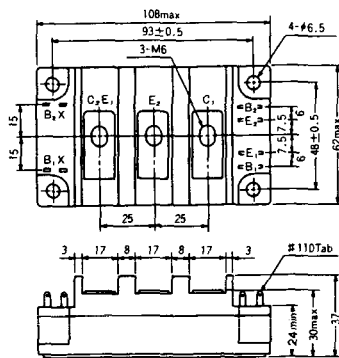
S-108B1C



S-108B2A



S-108B2B



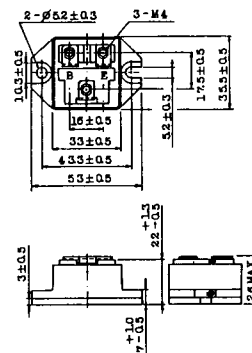
2-22B1A



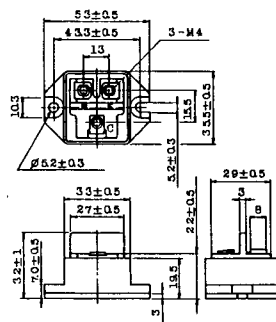
2-27A4A



2-33C1A



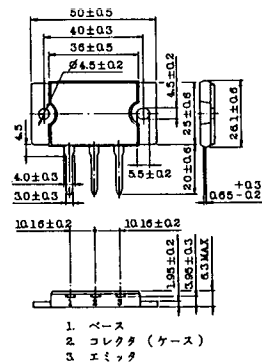
2-33D1A



2-33F1A



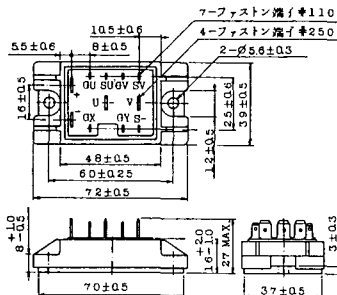
2-37A1A



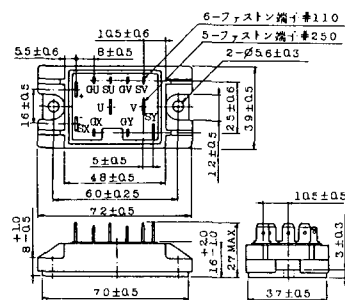
2-48A3A



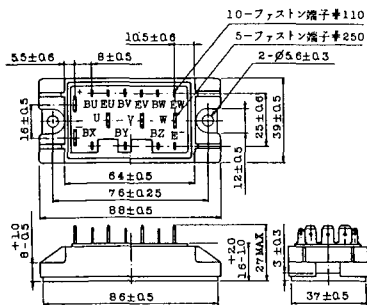
2-48A3B



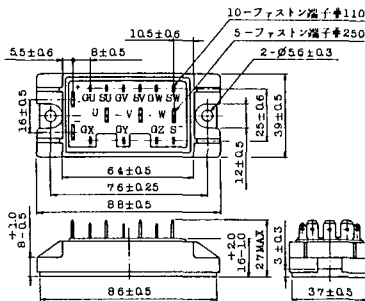
2-48A4A



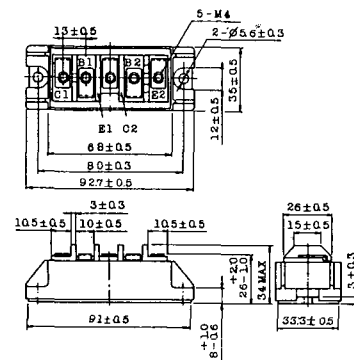
2-64A2A



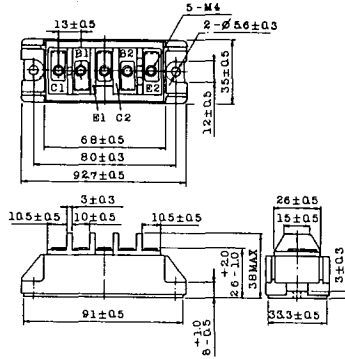
2-64A2B



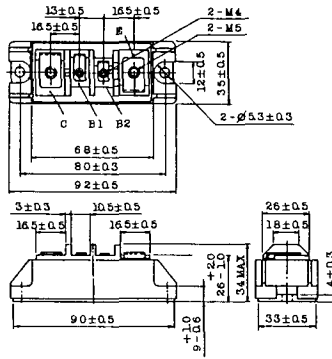
2-68A2A



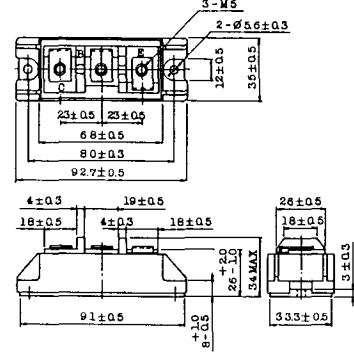
2-68B2A



2-68C1A



2-68D2A



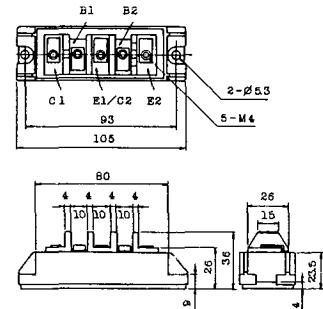
2-72A3A



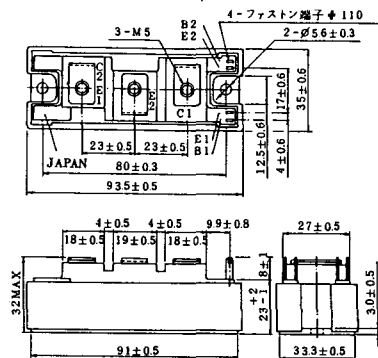
2-80A1A



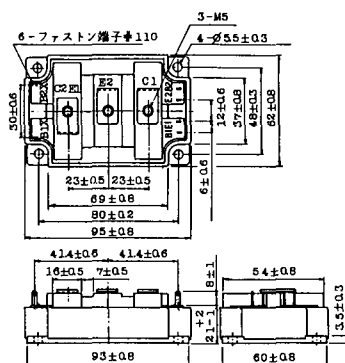
2-80B1A



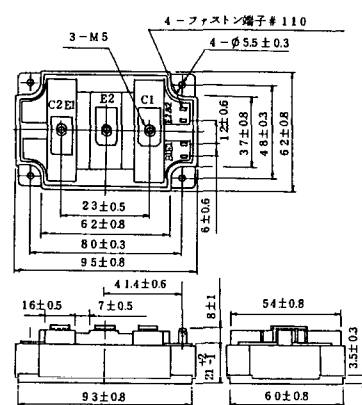
2-94D1A



2-96A3A



2-96A4A



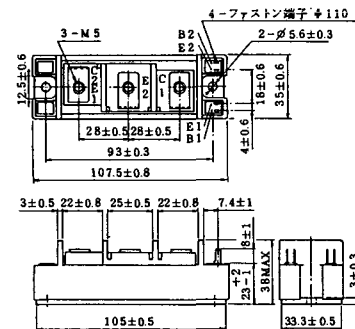
2-98B1A



2-98C2A



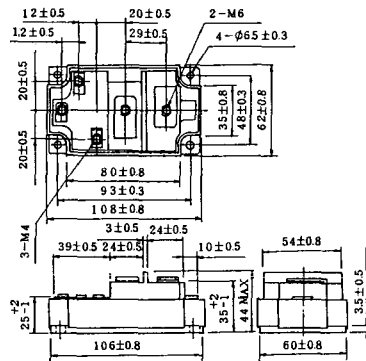
2-108A2A



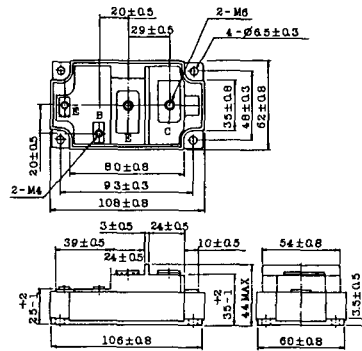
2-108B1A



2-109A3A



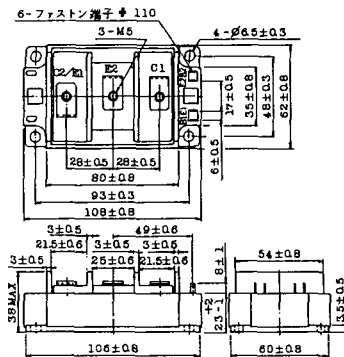
2-109A4A



2-109B3A

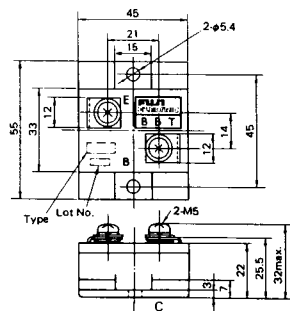


2-109B4A



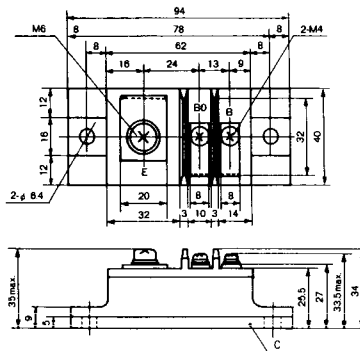
BBT-II

BBTII
1D200A-020



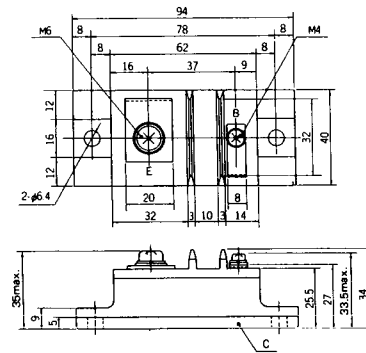
BBT-III

BBTIII
ETN31-055
ETM36-030
ETN36-030
ETN35-030



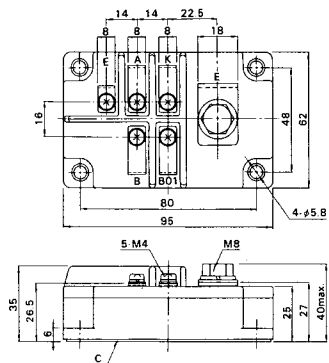
BBT-III

BBTIII
ETN01-055
ET1257

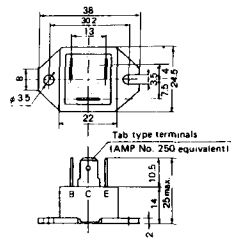


BBT-IV

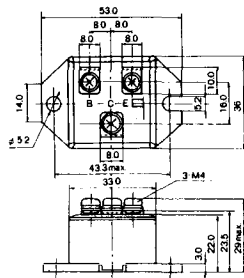
BBTIV
1D500A-030



M-101



M-102



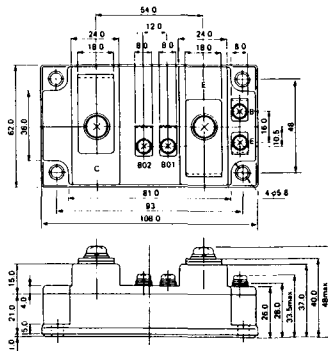
M-103



M-104



M-105



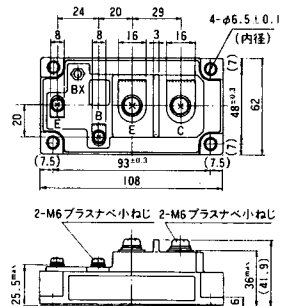
M-106



M-107



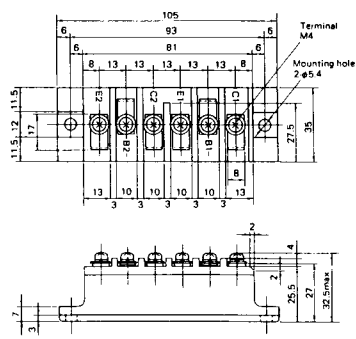
M-116



M-201



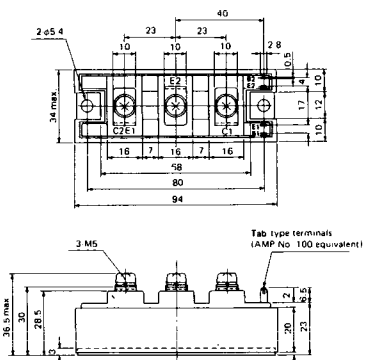
M-202



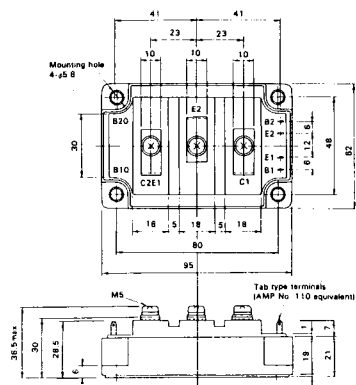
M-203



M-204



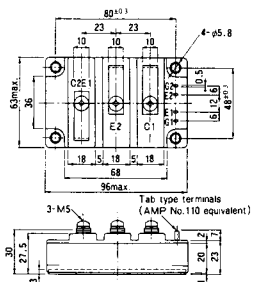
M-205



M-206



M-213

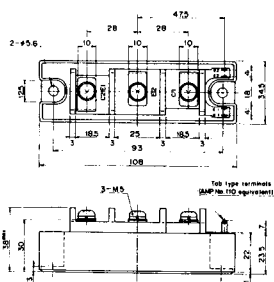


M-214

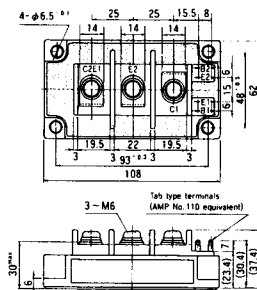
M-215



M-216



M-217



M-218



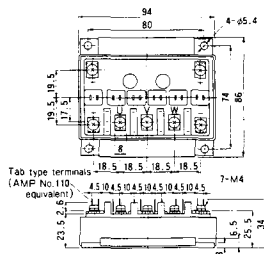
M-219



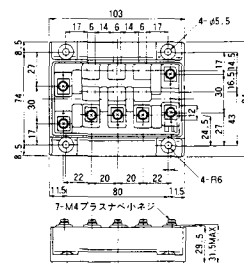
M-607



M-608



M-609



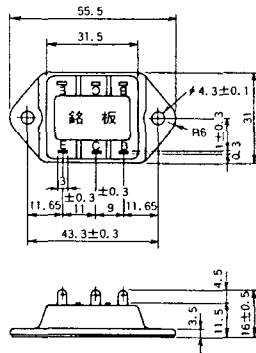
M-610



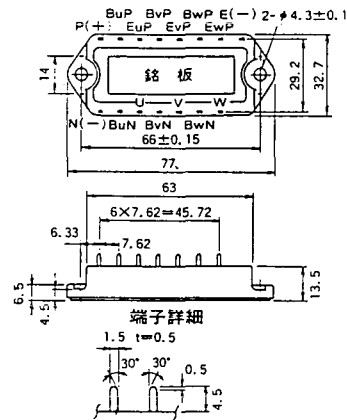
M-616



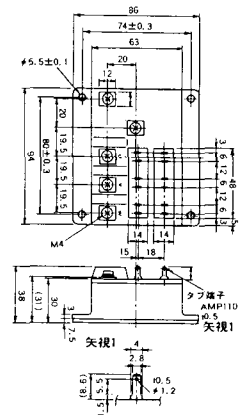
M-3C1A



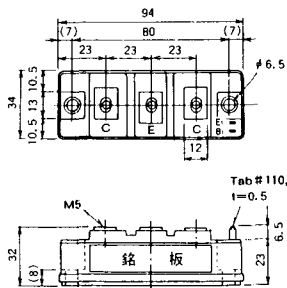
M-3D6A



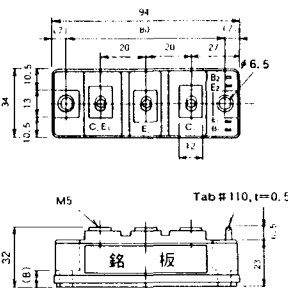
M-3E6A



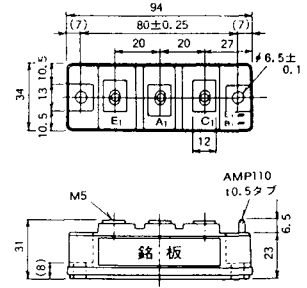
M-4A1A



M-4A2A



M-4A1B



M-4A2B



M-4B2A



M-5A1A



M-5A1B



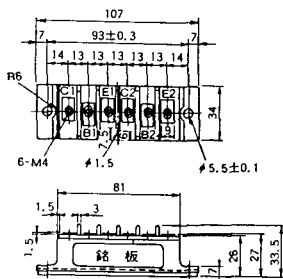
M-5A2A



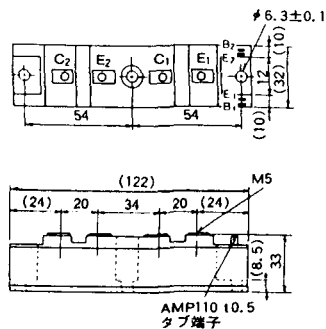
M-5B2A



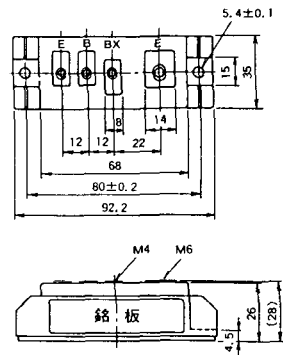
M-5C2A



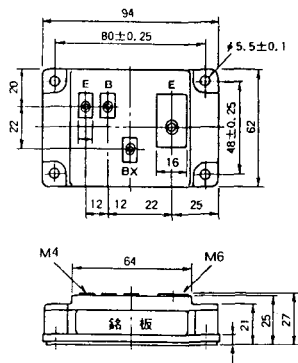
M-5D2A



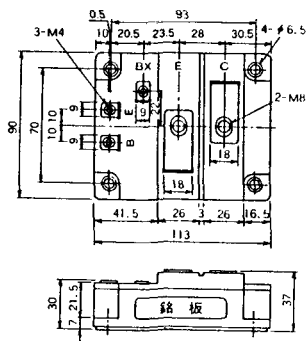
M-6A1A



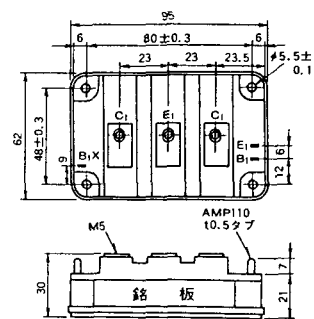
M-7A1A



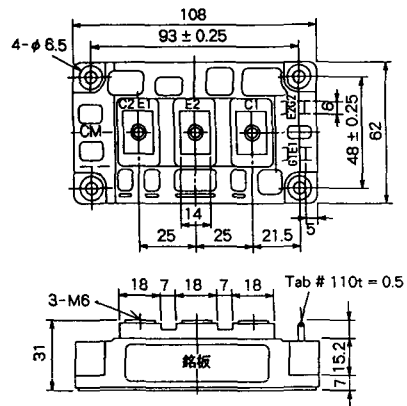
M-7B1A



M-8A1A



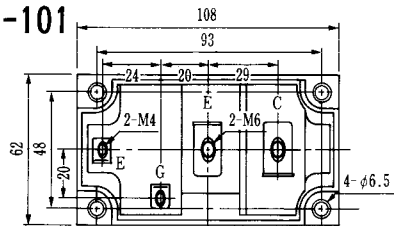
M-9D2B



M-10A2C

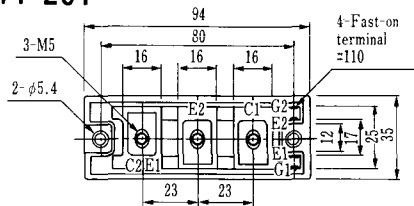


H-101



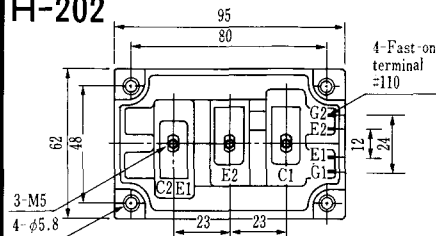
Weight :480g

H-201



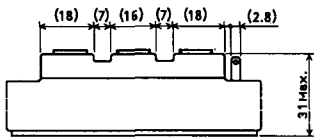
Weight: 200g

H-202



Weight: 360g

LF-J



LF-K



