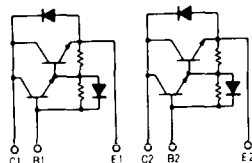


トランジスタ・モジュール (NPN, ダーリントン接続, 2個内蔵)

- ダーリントン・トランジスタを2個内蔵
- フリーホイール・ダイオード付
- 絶縁形
- 直流電流増幅率は100以上(定格電流にて)
- UL認定品: No. E76102 (M)

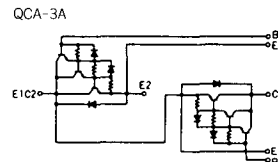
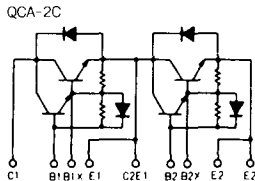
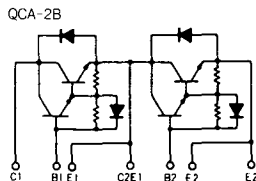
■等価回路

QBB-2A



注1. $T_c = 25^\circ\text{C}$. 注2. AC, 1分間.

型名	最大定格 ($T_c = 25^\circ\text{C}$)										電気的特性										
	V_{CB0}	V_{CEX} (sus)	V_{EBO}	I_c	I_{CP} (1ms)	I_B	I_F	I_{FM} (1ms)	P_c	T_j	$T_{V_{FE}}$	$V_{I_{BO}}$	I_{CBO} (mA)	V_{CB}	I_{EBO}	V_{EB}	V_{CE0} (sus)	h_{FE}	V_{CE}	I_c	
	(V)	(V)	(V)	(A)	(A)	(A)	(A)	(A)	(W)	($^\circ\text{C}$)	($^\circ\text{C}$)	(V)	最大	最大	最大	最小	最小	(V)	(A)		
QBB100A40	400	400	10	100	200	6.0	100		620	150	-40~125	2500	1.0	400	400	10	300	1.0	75/100	2/5	100
QBB100A60	600	600	10	100	200	6.0	100		620	150	-40~125	2500	1.0	600	400	10	450	1.0	75/100	2/5	100
QBB150A40	400	400	10	150	300	9.0	150		690	150	-40~125	2500	1.0	400	500	10	300	1.0	75/100	2/5	150
QBB150A60	600	600	10	150	300	9.0	150		690	150	-40~125	2500	1.0	600	500	10	450	1.0	75/100	2/5	150
QCA30B40	400	400	10	30	60	2.0	30		250	150	-40~125	2500	1.0	400	300	10	300	1.0	75/100	2/5	30
QCA30B60	600	600	10	30	60	2.0	30		250	150	-40~125	2500	1.0	600	300	10	450	1.0	75/100	2/5	30
QCA50B40	400	400	10	50	100	3.0	50		300	150	-40~125	2500	1.0	400	300	10	300	1.0	75/100	2/5	50
QCA50B60	600	600	10	50	100	3.0	50		300	150	-40~125	2500	1.0	600	300	10	450	1.0	75/100	2/5	50
QCA50AA100	1000	1000	7	50		3.0	50		400	150	-40~125	2500	1.0	1000	200	7			75/100	2.8/5	50
QCA50AA120	1200	1200	10	50		3.0	50		400	150	-40~125	2500	1.0	1200	300	10			75	5	50
QCA75A40	400	400	10	75	150	4.5	75		350	150	-40~125	2500	1.0	400	300	10	300	1.0	75/100	2/5	75
QCA75A60	600	600	10	75	150	4.5	75		350	150	-40~125	2500	1.0	600	300	10	450	1.0	75/100	2/5	75
QCA75AA100	1000	1000	7	75		4.0	75		500	150	-40~125	2500	1.0	1000	200	7			75/100	2.8/5	75
QCA75AA120	1200	1200	10	75		4.0	75		500	150	-40~125	2500	1.0	1200	300	10			75	5	75
QCA75BA60	600	600	10	75	150	4.5	75		350	150	-40~125	2500	1.0	600	300	10	450	1.0	750	2.5	75
QCA100A40	400	400	10	100	200	6.0	100		620	150	-40~125	2500	1.0	400	400	10	300	1.0	75/100	2/5	100
QCA100A60	600	600	10	100	200	6.0	100		620	150	-40~125	2500	1.0	600	400	10	450	1.0	75/100	2/5	100
QCA100AA100	1000	1000	7	100		5.0	100		800	150	-40~125	2500	2.0	1000	400	7			75/100	2.8/5	100
QCA100AA120	1200	1200	10	100		5.0	100		800	150	-40~125	2500	2.0	1200	600	10			75	5	100
QCA100BA60	600	600	10	100	200	6.0	100		620	150	-40~125	2500	2.0	600	400	10	450	1.0	750	2.5	100



(T _j = 25°C)										エミッタ・コレクタ間ダイオード					熱抵抗		等価回路	外形図	記	事	型	名	
飽和電圧 (V)		I _c	I _B	スイッチング時間 (μs)			I _{B1}	I _{B2}	V _{cc}	I _c	V _F (V)	I _F (μs)	t _{rr} (μs)	* 標準値	di/dt (A/μs)	R _{th (j-c)} (°C/W)							
V _{ce}	V _{BE}			t _{on}	t _{off}	t _r										最大							最大
2.0	2.5	100	1.4	2.0	12	3.0	2.0	-2.0	300	100	1.4	100				0.2	0.6	QBB-2A	S-98B1B	UL認定品	QBB100A40		
2.0	2.5	100	1.4	2.0	12	3.0	2.0	-2.0	300	100	1.4	100				0.2	0.6	QBB-2A	S-98B1B	UL認定品	QBB100A60		
2.0	2.5	150	2.0	2.0	12	3.0	2.0	-2.0	300	150	1.4	150				0.18	0.6	QBB-2A	S-98B1B	UL認定品	QBB150A40		
2.0	2.5	150	2.0	2.0	12	3.0	2.0	-2.0	300	150	1.4	150				0.18	0.6	QBB-2A	S-98B1B	UL認定品	QBB150A60		
2.0	2.5	30	0.4	1.0	12	2.0	0.6	-0.6	300	30	1.4	30				0.5	1.6	QCA-2B	S-94B1A	UL認定品	QCA30B40		
2.0	2.5	30	0.4	1.0	12	2.0	0.6	-0.6	300	30	1.4	30				0.5	1.6	QCA-2B	S-94B1A	UL認定品	QCA30B60		
2.0	2.5	50	0.67	1.0	12	2.0	1.0	-1.0	300	50	1.4	50				0.4	1.3	QCA-2B	S-94B1A	UL認定品	QCA50B40		
2.0	2.5	50	0.67	1.0	12	2.0	1.0	-1.0	300	50	1.4	50				0.4	1.3	QCA-2B	S-94B1A	UL認定品	QCA50B60		
2.5	3.5	50	1.0	2.5	15	3.0	1.0	-1.0	600	50	1.8	50				0.31	1.2	QCA-3A	S-94B1B	UL認定品	QCA50AA100		
3.0	3.5	50	1.0	2.5	15	3.0	1.0	-1.0	600	50	1.8	50				0.31	1.2	QCA-3A	S-94B1B	UL認定品	QCA50AA120		
2.0	2.5	75	1.0	2.0	12	3.0	1.0	-1.0	300	75	1.4	75				0.35	1.3	QCA-2B	S-94B1A	UL認定品	QCA75A40		
2.0	2.5	75	1.0	2.0	12	3.0	1.0	-1.0	300	75	1.4	75				0.35	1.3	QCA-2B	S-94B1A	UL認定品	QCA75A60		
2.5	3.5	75	1.5	2.5	15	3.0	1.5	-1.5	600	75	1.8	75				0.25	1.2	QCA-3A	S-108B1B	UL認定品	QCA75AA100		
3.0	3.5	75	1.5	2.5	15	3.0	1.5	-1.5	600	75	1.8	75				0.25	1.2	QCA-3A	S-108B1B	UL認定品	QCA75AA120		
2.5	3.0	75	0.1	2.0	8.0	2.0	0.15	-1.5	300	75	1.9	75	0.2 *	75	-5	75	0.35	1.3	QCA-3A	S-94B1A	高H _{FE} 品	QCA75BA60	
2.0	2.5	100	1.4	2.0	12	3.0	2.0	-2.0	300	100	1.4	100				0.2	0.6	QCA-2C	S-95B1A	UL認定品	QCA100A40		
2.0	2.5	100	1.4	2.0	12	3.0	2.0	-2.0	300	100	1.4	100				0.2	0.6	QCA-2C	S-95B1A	UL認定品	QCA100A60		
2.5	3.5	100	2.0	3.0	15	3.0	2.0	-2.0	600	100	1.8	100				0.155	0.65	QCA-3B	S-108B2A	UL認定品	QCA100AA100		
3.0	3.5	100	2.0	3.0	15	3.0	2.0	-2.0	600	100	1.8	100				0.155	0.65	QCA-3B	S-108B2A	UL認定品	QCA100AA120		
2.5	3.0	100	0.13	2.0	8.0	2.0	0.2	-2.0	300	100	1.8	100	0.2 *	100	-5	100	0.2	0.6	QCA-3B	S-95B1A	高H _{FE} 品	QCA100BA60	

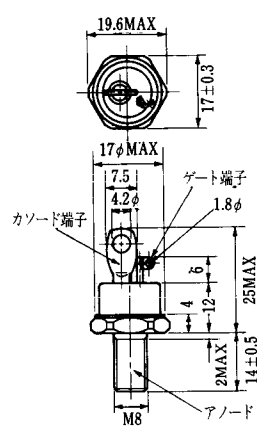
FD-1



FD-2



FD-3



FD-4



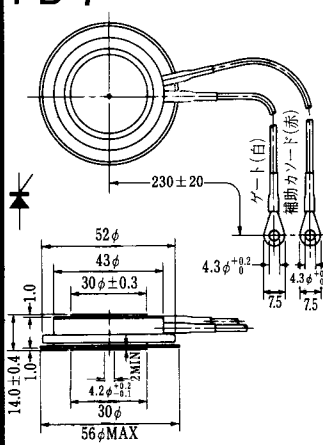
FD-5



FD-6



FD-7



FD-8



FD-9



FD-10



FD-11

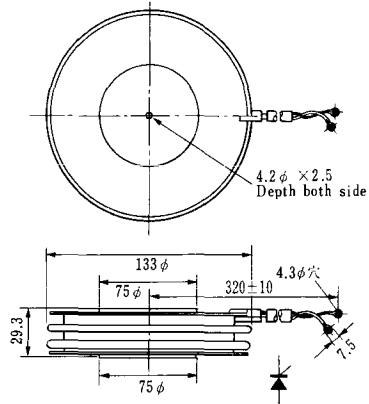
FD-12



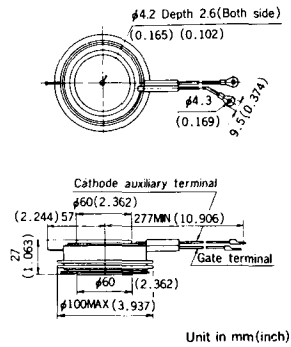


《寸法図単位：mm》

H-17

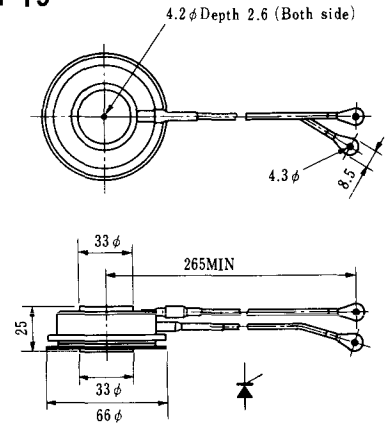


H-18

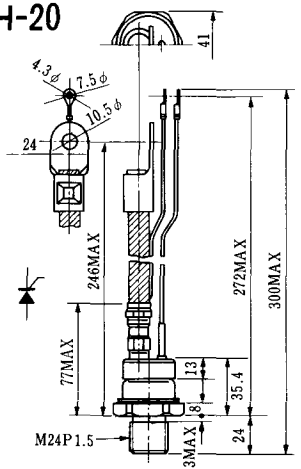


Unit in mm (inch)

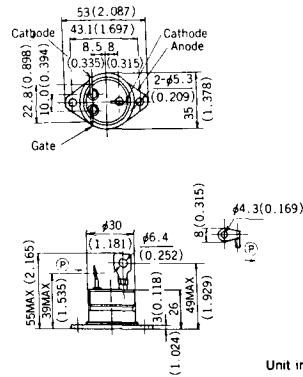
H-19



H-20

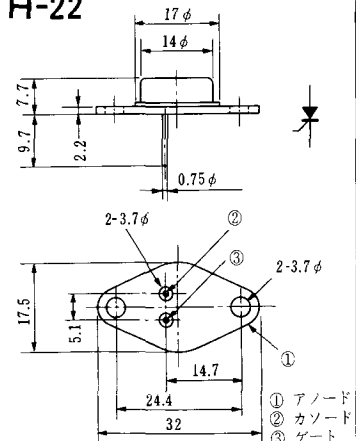


H-21



Unit in mm (inch)

H-22



① アノード
② カソード
③ ゲート

H-23

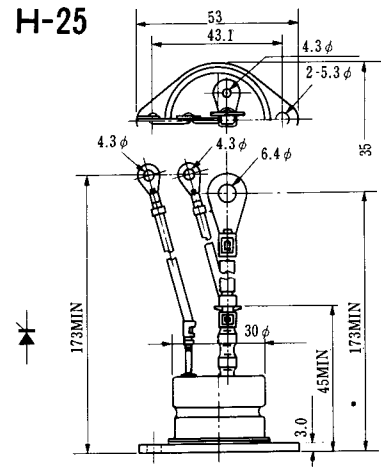


① アノード
② カソード
③ ゲート

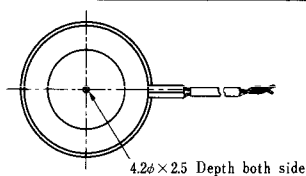
H-24



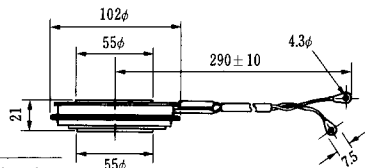
H-25



H-26



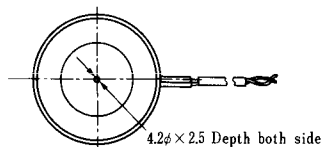
4.2φ × 2.5 Depth both side



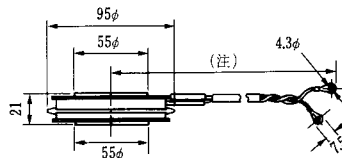
Type	Direction of polarity
------	-----------------------

CA12	
------	--

H-27



4.2φ × 2.5 Depth both side

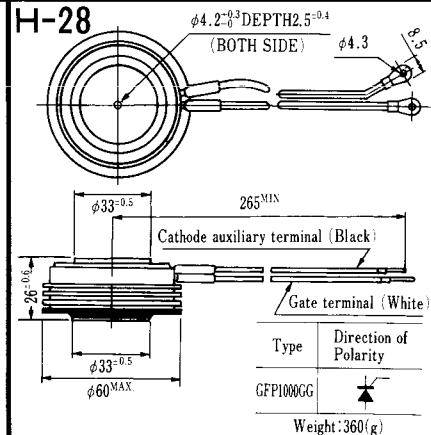


(注) CC11V : 400 ± 10
CF11V : 250 ± 10

Type	Direction of polarity
------	-----------------------

CF11V	
-------	--

H-28



φ4.2^{+0.3}DEPTH2.5^{+0.4}
(BOTH SIDE) φ4.3

265^{MIN}

Cathode auxiliary terminal (Black)

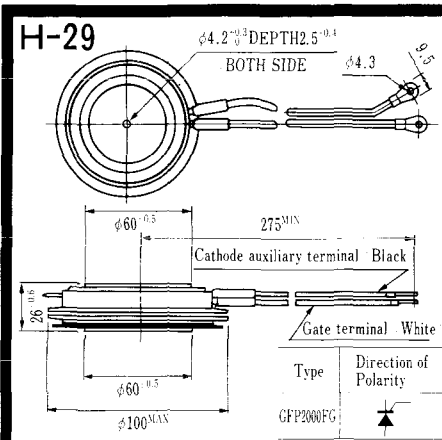
Gate terminal (White)

Type	Direction of Polarity
------	-----------------------

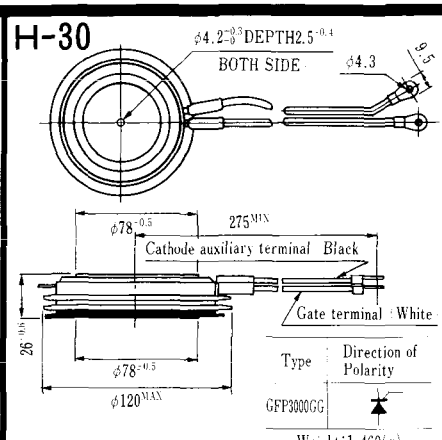
GFP100GG	
----------	--

Weight: 360(g)

Note: The thickness is a dimension in press at the rated mounting force.



Note : The thickness is a dimension in press at the rated mounting force. Weight: 870(g)



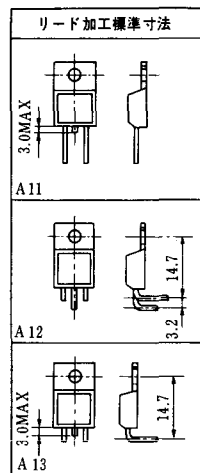
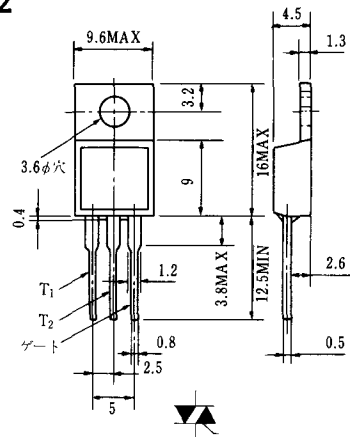
Note : The thickness is a dimension in press at the rated mounting force. Weight: 1,460(g)

HT-1

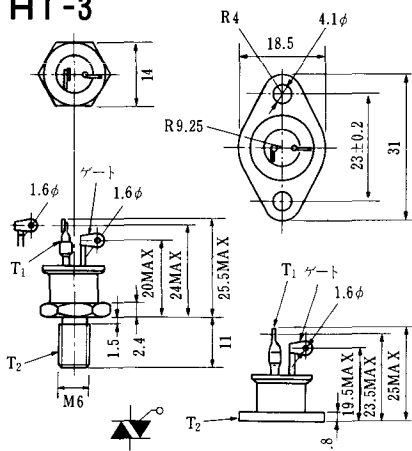


Unit in mm (inch)

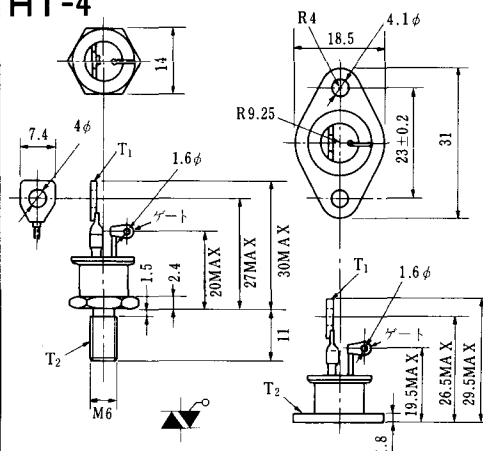
HT-2



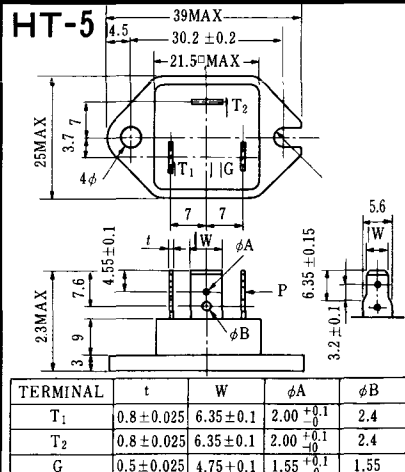
HT-3



HT-4



HT-5



M-1



M-2



M-3



M-4



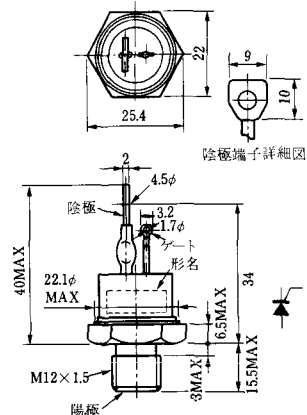
M-5



M-6



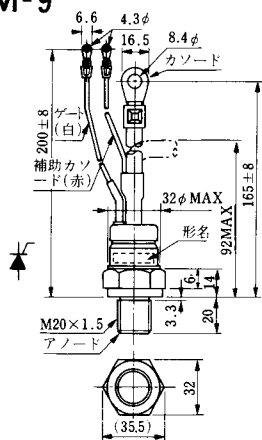
M-7



M-8



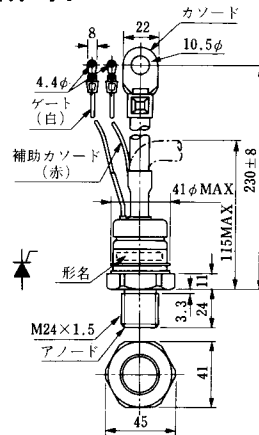
M-9



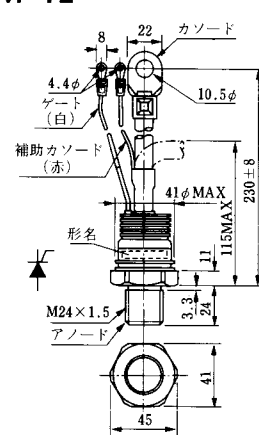
M-10



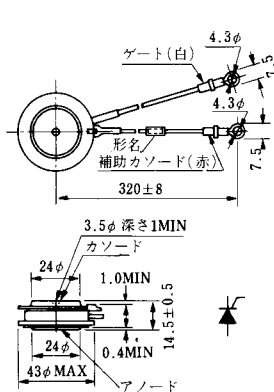
M-11



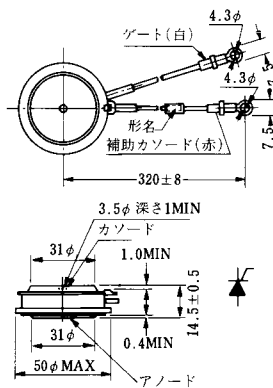
M-12



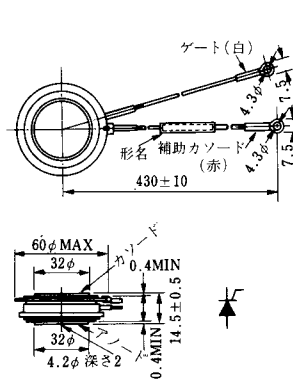
M-13



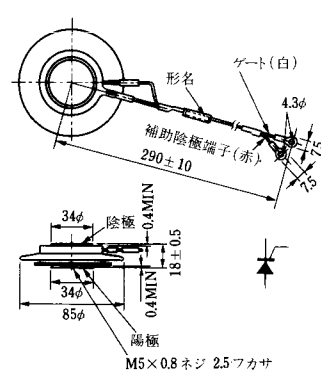
M-14



M-15



M-16





M-25



M-26



M-27



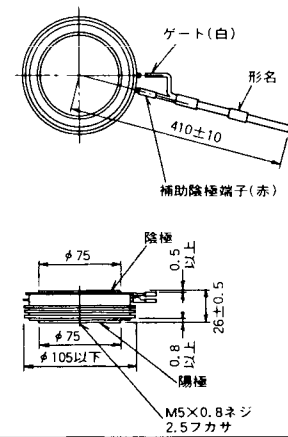
M-28



M-29



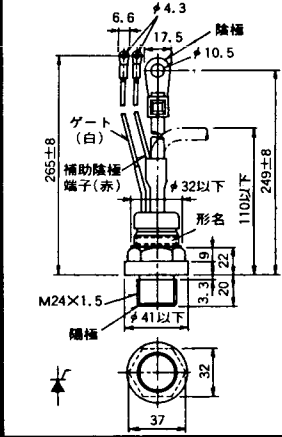
M-30



M-31



M-32



M-33



M-34



MT-1



MT-2



MT-3



MT-4



MT-5



MT-6



MT-7



MT-8



MT-9



MT-10



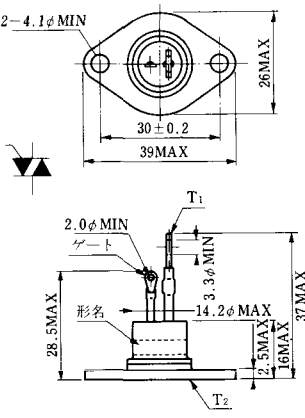
MT-11



MT-12



MT-13



MT-14



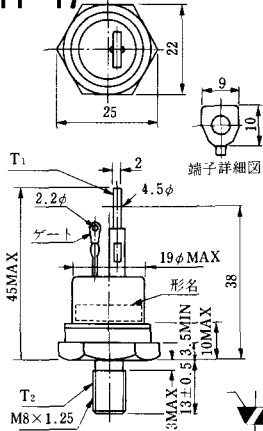
MT-15



MT-16



MT-17



MT-18



MT-19



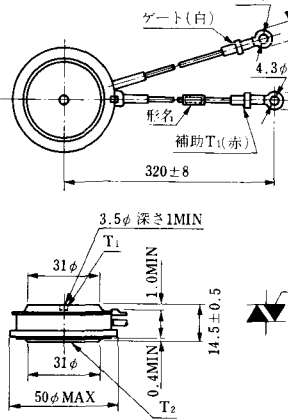
MT-20



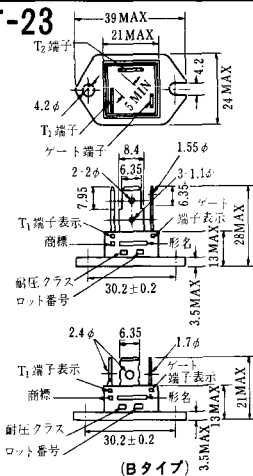
MT-21



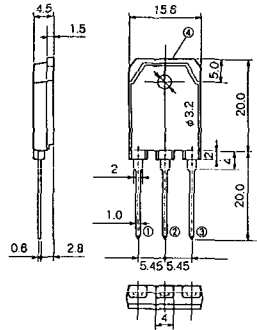
MT-22



MT-23

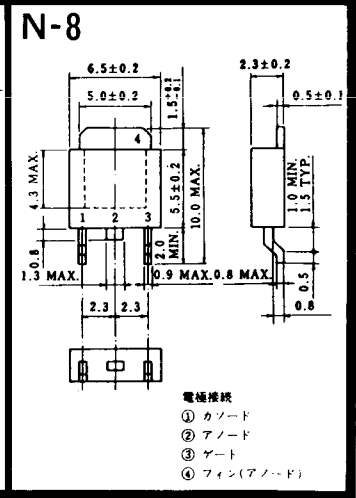
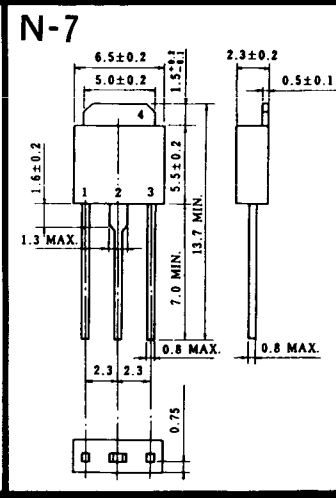
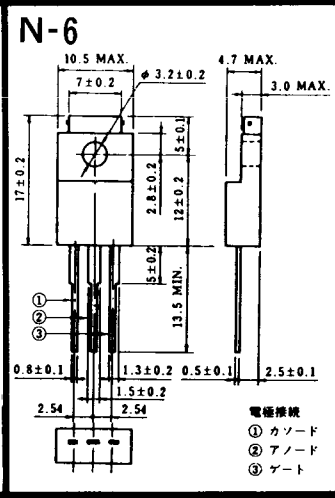
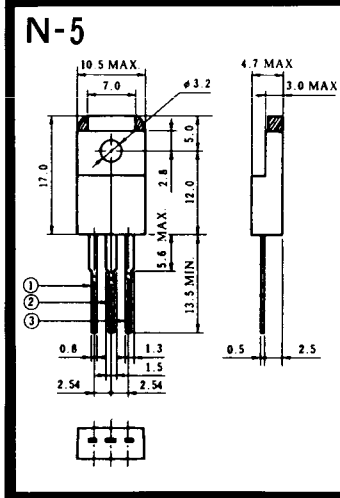
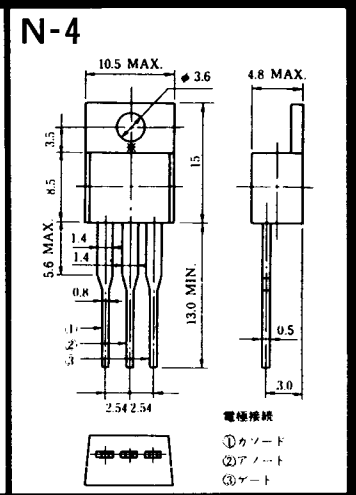
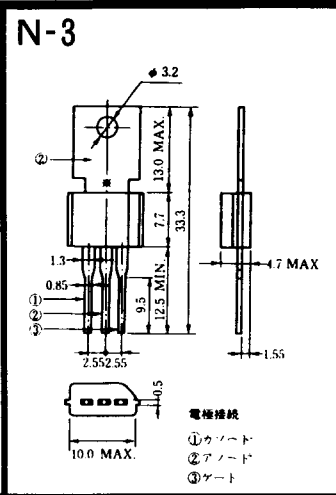
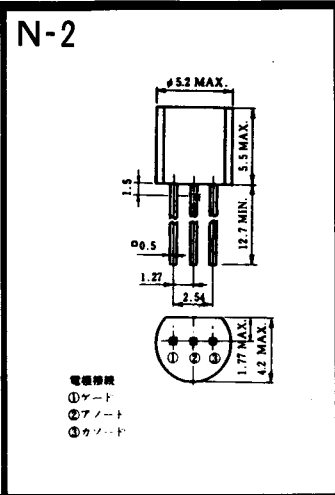
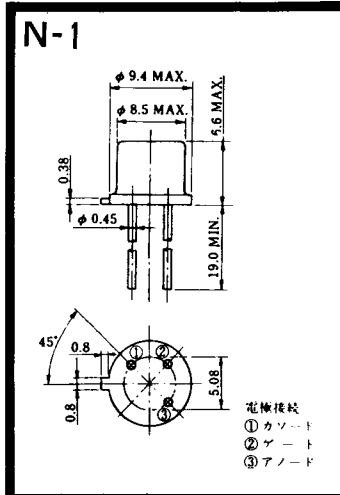


MT-24



TO - 3P

- ① T1端子
- ② T2端子
- ③ ゲート端子
- ④ T2端子



N-9



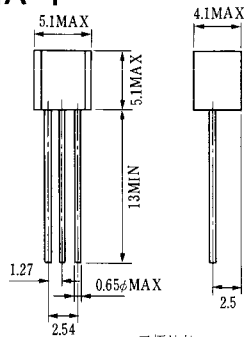
電極接続

K : カソード

A : アノード

G : ゲート

NA-1

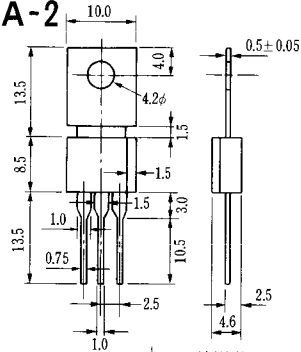


電極接続

1. ゲート
2. アノード
3. カソード

JEDEC: TO-92

NA-2



電極接続

1. カソード
2. アノード
3. ゲート

JEDEC: TO-202AA

NI-1



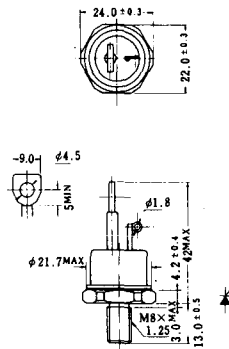
NI-2

29RD



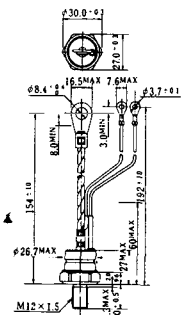
NI-3

39RC
59RC
39RF
59RF



NI-4

68RP, 88RP, 108RP, 68RS,
88RS, 78RT, 88RLD, 88RLE,
88RLF, 88RLG, 88RLH, 108RLE



NI-5

158RP, 208RP, 128RS, 178RS,
156RT, 178RLD, 178RLE,
178RLF, 178RLG, 178RLH,
208RLE



NI-6

308RP, 408RP, 508RP, 278RS,
358RS, 258RT, 258RLD, 258RLG,
258RLH, 308RLE, 308RLF,
358RLE



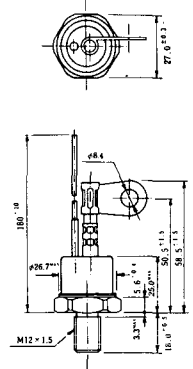
NI-7

89RW_{JL}
129RW_{JL}



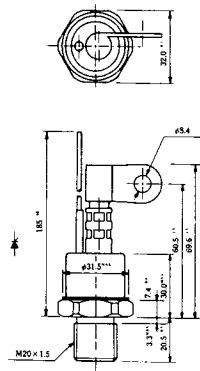
NI-8

89RW
129RW



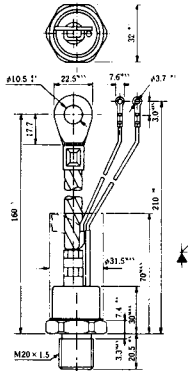
NI-9

259RW
309RW



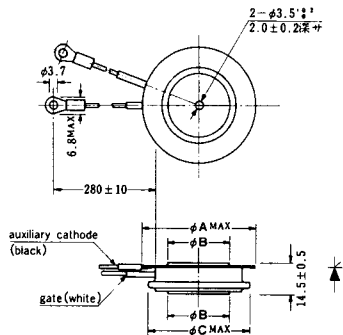
NI-10

259RW_JL
309RW_JL



NI-11

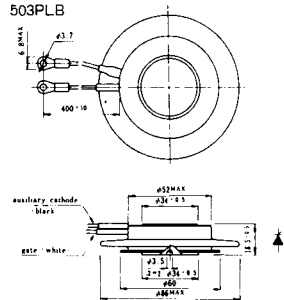
103PA
253PA
503PA
553PA
803PA
103PLE
103PLG
103PLH
203PLG
253PLE
253PLH
353PLG
403PLE
403PLH



型名	103PA, 103PLE, 103PLG, 103PLH	253PA, 203PLG, 253PLE, 253PLH	503PA, 553PA, 353PLG, 403PLE, 403PLH	803PA
寸法 A	40	46	55.5	55.5
寸法 B	16	22	30	32
寸法 C	36	42	50.5	50.5

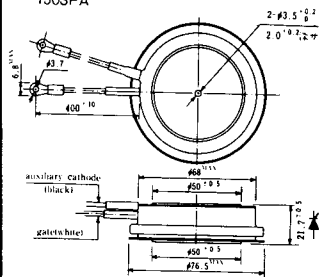
NI-12

403PAB
503PAB
503PLB



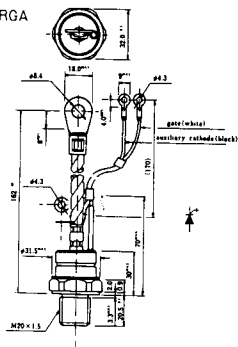
NI-13

1003PA
1003PAB
1003PLF
1003PLH
1503PA



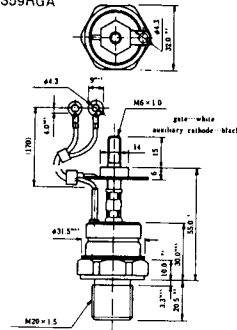
NI-14

358RGA



NI-15

359RGA





NI-24

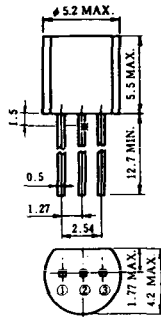
2001PGB^r JE



NI-25

NI-26

NT-1



電極接続

- ① T₁
- ② ゲート
- ③ T₂

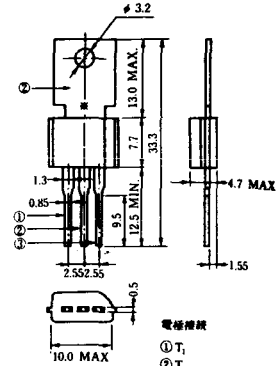
NT-2



電極接続

- ① T₁
- ② ゲート
- ③ T₂

NT-3



電極接続

- ① T₁
- ② T₂
- ③ ゲート

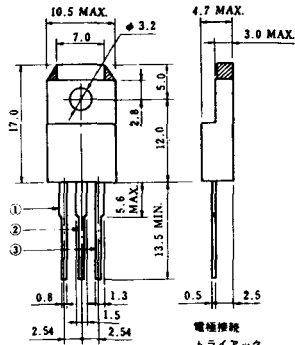
NT-4



電極接続

- ① T₁
- ② T₂
- ③ G

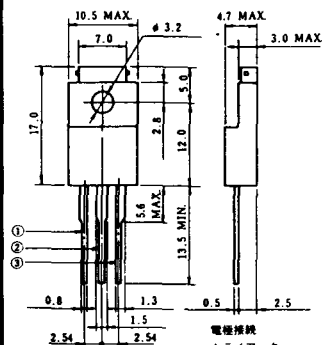
NT-5



電極接続
トライアック

- ① T₁
- ② T₂
- ③ ゲート

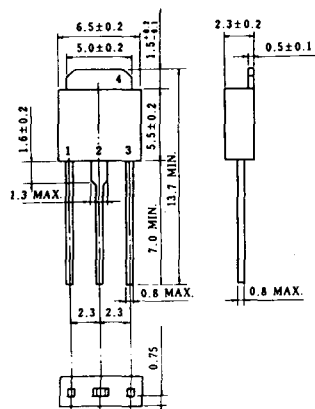
NT-6



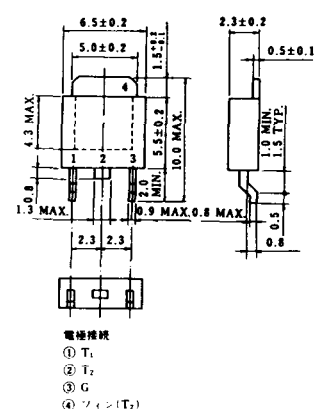
電極接続
トライアック

- ① T₁
- ② T₂
- ③ ゲート

NT-7



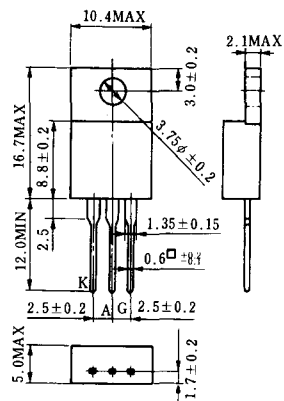
NT-8



電極接続

- ① T₁
- ② T₂
- ③ G
- ④ シェン(T₂)

S-1



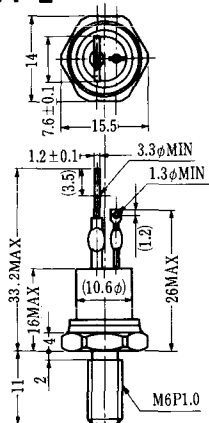
ST-1



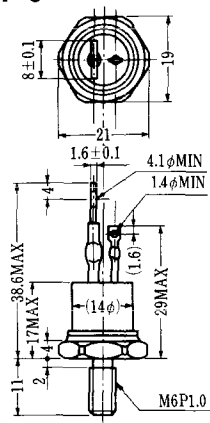
SA-1



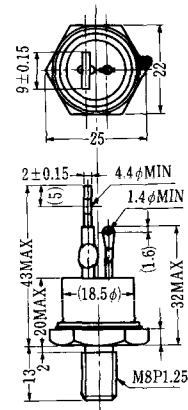
SA-2



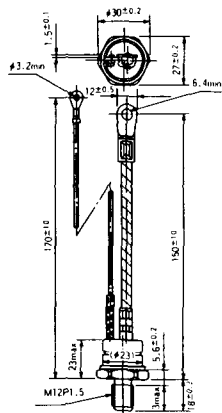
SA-3



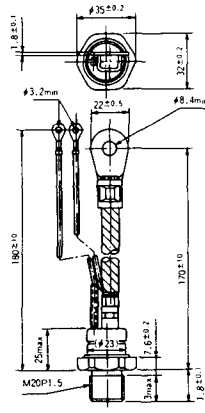
SA-4



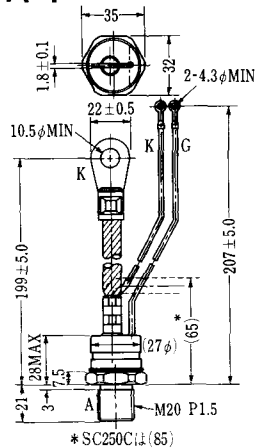
SA-5



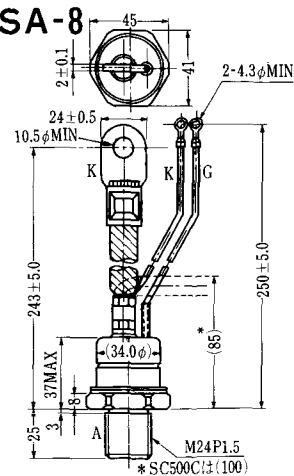
SA-6

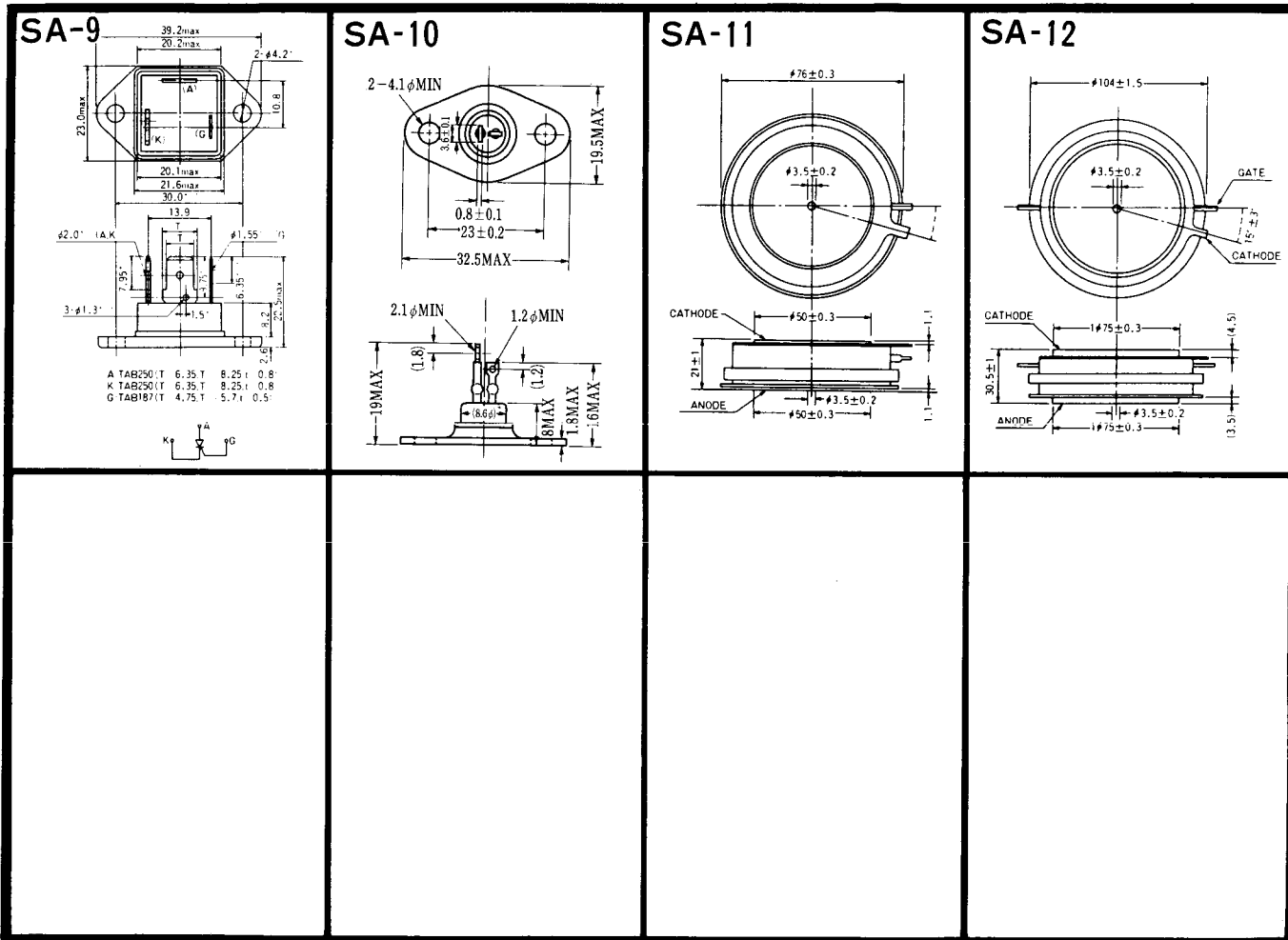


SA-7

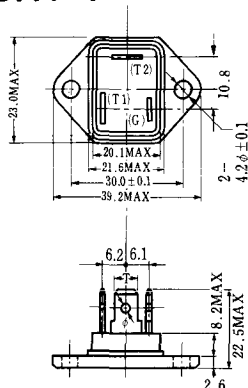


SA-8





SAT-1



T1 端子: フラスト > 250 (T=6.35, t=0.8, φ=1.65)
 T2 端子: フラスト > 250 (T=6.35, t=0.8, φ=1.65)
 C 端子: フラスト > 187 (T=4.75, t=0.5, φ=1.3)

SAT-2



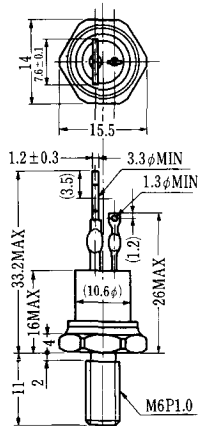
SAT-3



SAT-4



SAT-5



SAT-6



SAT-7



SAT-8



SAT-9



SAT-10



SAT-11



SY-1 (1096A)



C: Cathode
A: Anode
G: Gate

SY-2 (1151)



G: Gate
A: Anode
C: Cathode

SY-3 (1104)



G: Gate
A: Anode
C: Cathode

SY-4 (1150)



G: Gate
A: Anode
C: Cathode

1097A



G: Gate

1102



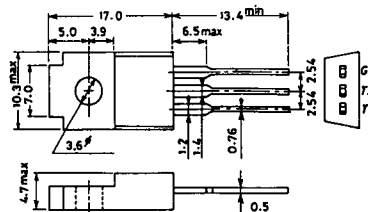
1141



1142



1144



1155

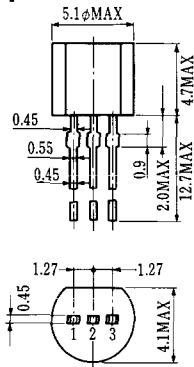


1192A



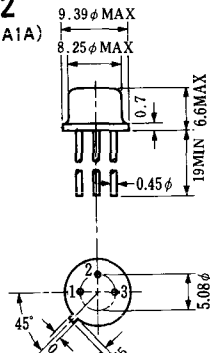
G: Gate

T-1 (13-5A1A)



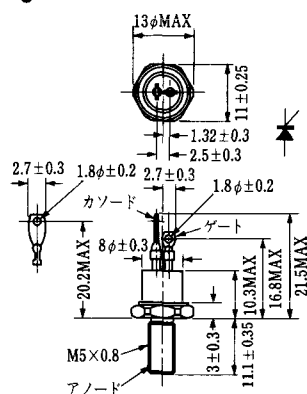
- 1 ゲート
- 2 アノード
- 3 カソード

T-2 (13-8A1A)



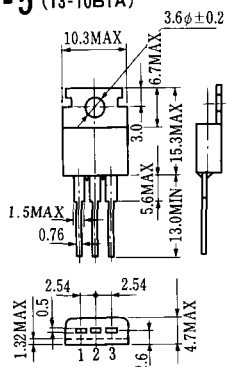
1. カソード
2. ゲート
3. アノード(ケース)

T-3 (13-8C1A)



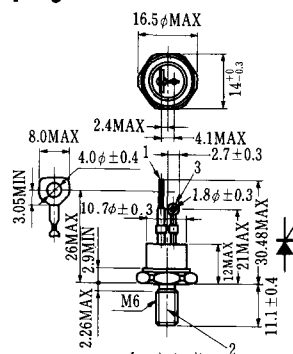
- 1 カソード
- 2 アノード
- 3 ゲート

T-5 (13-10B1A)



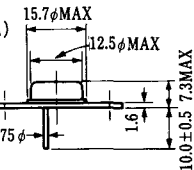
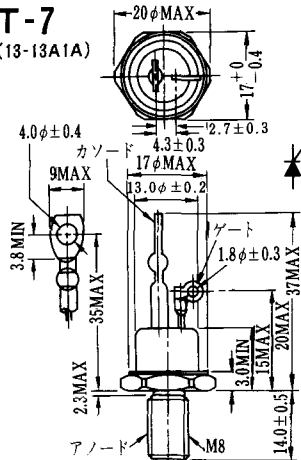
- 1 カソード
- 2 アノード
- 3 ゲート

T-6 (13-11D1A)



- 1 カソード
- 2 アノード
- 3 ゲート

T-7 (13-13A1A)



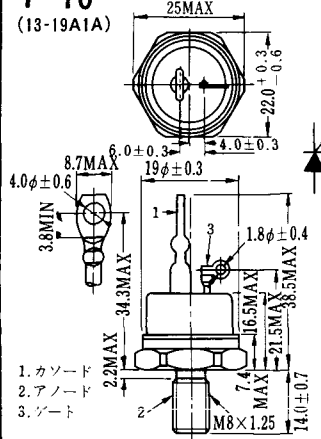
1. ゲート
2. カソード
3. アノード(ケース)

T-9 (13-14A1A)



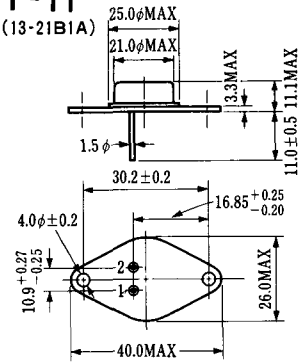
1. ゲート
2. カソード
- アノード(ケース)

T-10 (13-19A1A)



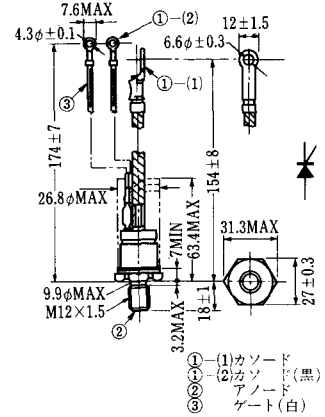
1. カソード
2. アノード
3. ゲート

T-11 (13-21B1A)



1. ゲート
2. カソード
- アノード(ケース)

T-12 (13-27B1B)



- ①(1) カソード
- ①(2) カソード(黒)
- ② アノード
- ③ ゲート(白)

T-13 (13-27C1A)



- 1-(1) カソード
- 1-(2) カソード(黒)
- 2 アノード
- 3 ゲート(白)

T-14 (13-32A1A)



- 1-(1) カソード
- 1-(2) カソード(黒)
- 2 アノード
- 3 ゲート(白)

T-15 (13-35C1B)



- ①(1) カソード
- ①(2) カソード(黒)
- ② アノード
- ③ ゲート(白)

T-16 (13-40B1A)



- ①(1) カソード
- ①(2) カソード(黒)
- ② アノード
- ③ ゲート(白)

T-17 (13-42A1A)



T-18 (13-45D1A)



T-19 (13-52B1A)



T-20 (13-52C1A)



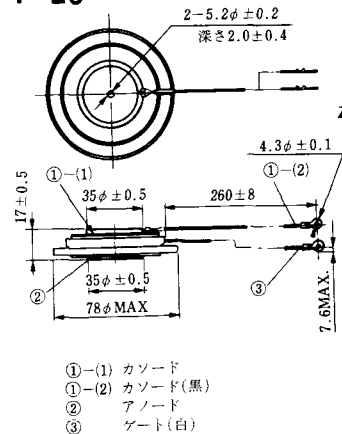
T-21 (13-60A1A)



T-22 (13-70C1A)



T-23 (13-78A1A)



T-24 (13-100C1A)



T-25 (13-120A2A)



T-26 (13-150A1A)



T-27 (13-37A1A)



T-28 (13-45E1A)



T-29 (13-51A1A)



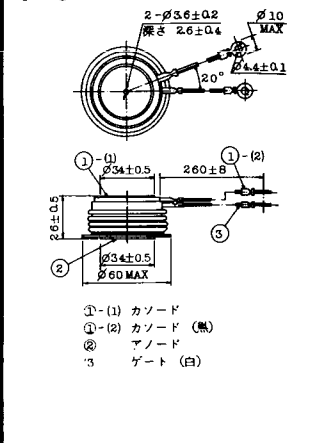
T-30 (13-57A1A)



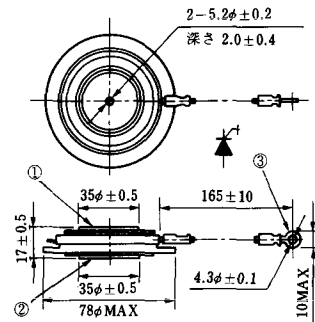
T-31 (13-100E1A)



T-32 (13-60E3A)



T-33 (13-78B1A)



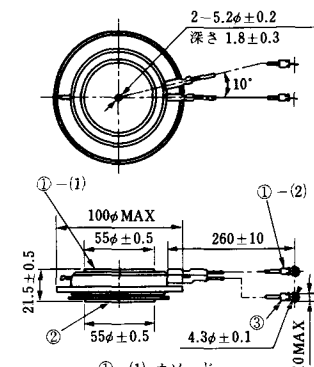
- ① カソード
- ② アノード
- ③ ゲート

T-34 (13-66A1A)



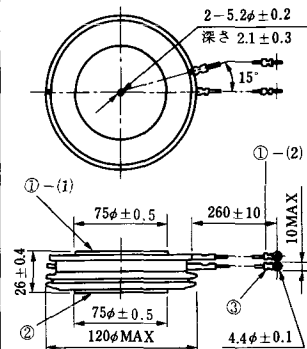
- ① カソード
- ② アノード
- ③ ゲート

T-35 (13-100D1A)



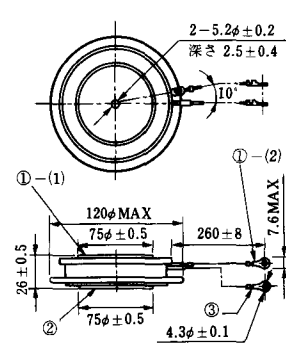
- ①-(1) カソード
- ①-(2) カソード(黒)
- ② アノード
- ③ ゲート(白)

T-36 (13-120E1A)



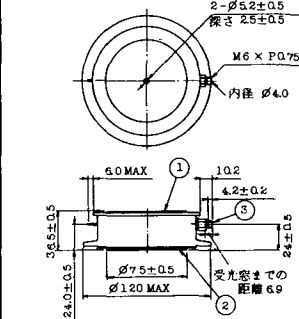
- ①-(1) カソード
- ①-(2) カソード(黒)
- ② アノード
- ③ ゲート(白)

T-37 (13-120A1A)



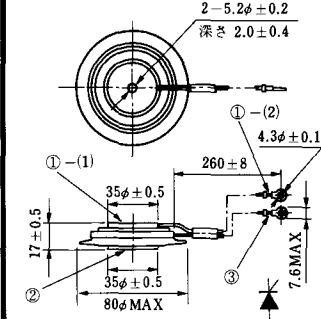
- ①-(1) カソード
- ①-(2) カソード(黒)
- ② アノード
- ③ ゲート(白)

T-38 (13-120C1A)



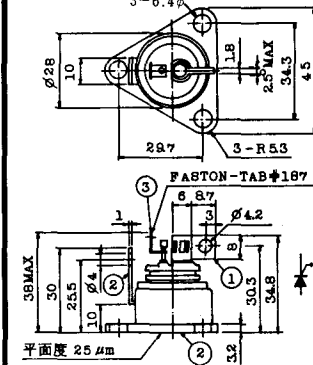
- ① カソード
- ② アノード
- ③ ゲート

T-39 (13-80B1A)



- ①-(1) カソード
- ①-(2) カソード(黒)
- ② アノード
- ③ ゲート(白)

T-40 (13-28A1A)



- 1. カソード
- 2. アノード
- 3. ゲート

T-41 (13-28A2A)



T-42 (13-45F1A)



T-43 (13-60E2A)



T-44 (13-36A1A)



T-45 (13-51B1A)



T-46 (13-36B1A)



T-47 (13-60E1A)



T-48 (13-93C1A)



T-49 (13-75A1A)



- 1-(1) カソード
- 1-(2) カソード (黒)
- 2 アノード
- 3 ゲート (白)

T-50 (13-10A3A)



- 1 カソード
- 2 アノード
- 3 ゲート

T-51 (13-10D1A)



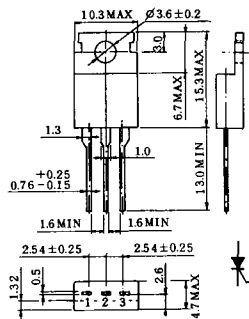
- 1 カソード
- 2 アノード
- 3 ゲート

T-52 (13-10D2A)



- 1 カソード
- 2 アノード
- 3 ゲート

T-53 (13-10E1B)



- 1 カソード
- 2 アノード
- 3 ゲート

T-54 (13-10F1B)



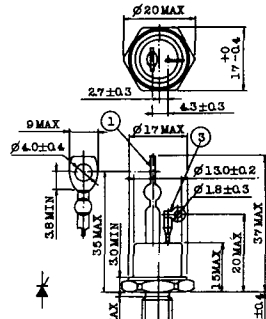
- 1 カソード
- 2 アノード
- 3 ゲート

T-55 (13-5A1D)



- 1 カソード
- 2 アノード
- 3 アノード

T-56 (13-13C1A)



- 1 カソード
- 2 アノード
- 3 ゲート

T-57 (12-16C1A)



1. アノード (主)
2. ゲート (主)
3. カソード (共通)
4. ゲート (補助)
5. アノード (補助)

T-58 (13-10H1B)



1. カソード
2. アノード
3. ゲート

T-59 (13-120A1A)



- 1-(1) カソード
- 1-(2) カソード (黒)
2. アノード
3. ゲート (白)

T-60



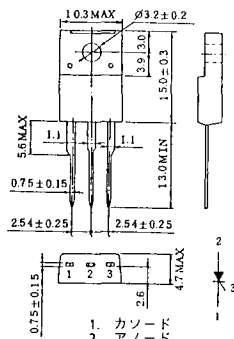
1. カソード
2. アノード
3. ゲート

T-61 (13-5B1A)



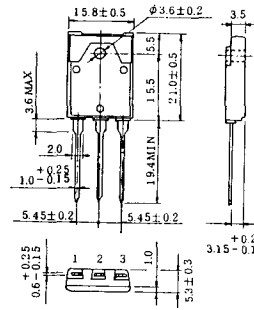
1. ゲート
2. アノード
3. カソード

T-62 (13-10H1A)



1. カソード
2. アノード
3. ゲート

T-63 (13-16A1B)



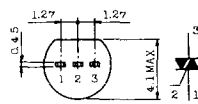
1. カソード
2. アノード
3. ゲート

TT-1



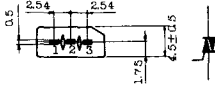
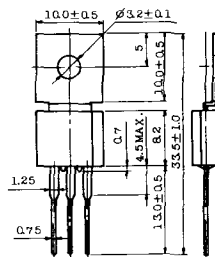
- 1 ゲート
- 2 T₂
- 3 T₁

TT-2



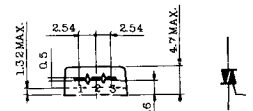
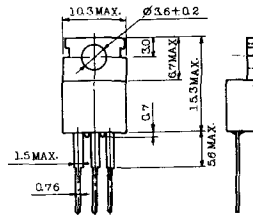
- 1 T₁
- 2 ゲート
- 3 T₂

TT-3



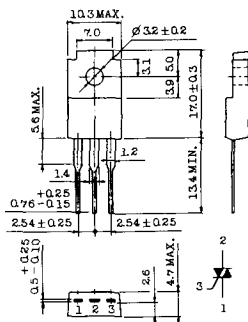
- 1 T₁
- 2 T₂
- 3 ゲート

TT-4



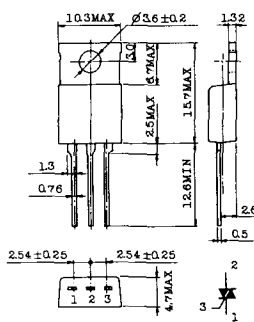
- 1 T₁
- 2 T₂
- 3 ゲート

TT-5



- 1 T₁
- 2 T₂
- 3 ゲート

TT-6



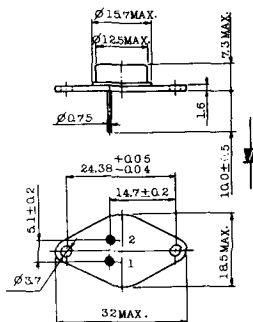
- 1 T₁
- 2 T₂ (放熱板)
- 3 ゲート

TT-7



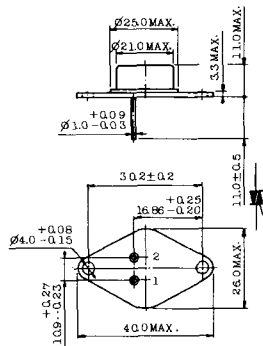
- 1 T₁
- 2 T₂
- 3 ゲート

TT-8



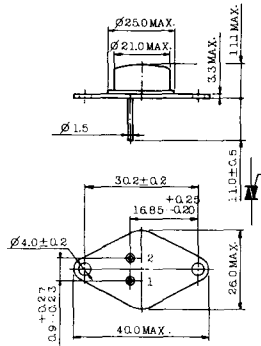
- 1 ゲート
- 2 T₁
- T₂ (ケース)

TT-9



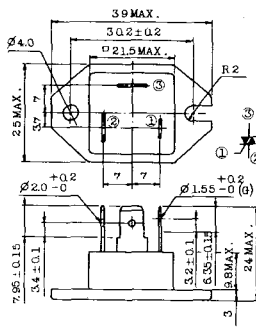
- 1. ゲート
- 2. T₁
- 3. T₂ (ケース)

TT-10



- 1. ゲート
- 2. T₁
- 3. T₂ (ケース)

TT-11



- 1. ゲート (フーストン端子 #187)
- 2. T₁ (" #250)
- 3. T₂ (" #250)

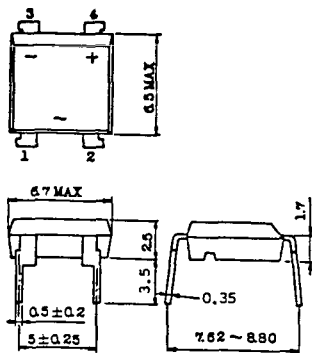
TT-12



ゲート端子詳細

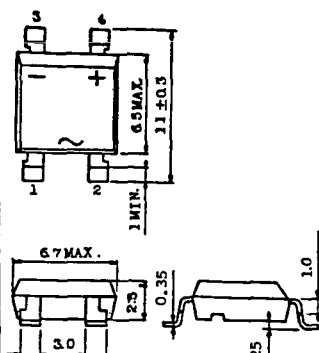
- ① ゲート (フーストン端子 #187)
- ② T₁ (" #250)
- ③ T₂ (" #250)

TT-13



- 1, 2: T₂
- 3: GATE
- 4: T₁

TT-14



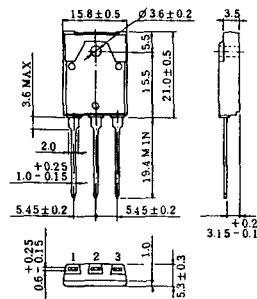
- 1, 2: T₂
- 3: GATE
- 4: T₁

TT-15 (13-14A1B)



- 1. ゲート
- 2. T₁
- T₂ (ケース)

TT-16 (13-16A1A)



- 1. T₁
- 2. T₂
- 3. ゲート



TS-8



- 3.7φ
 1. ベース
 2. エミッタ
 コレクタ
 (ケース)

S-62A1A



S-80A1A



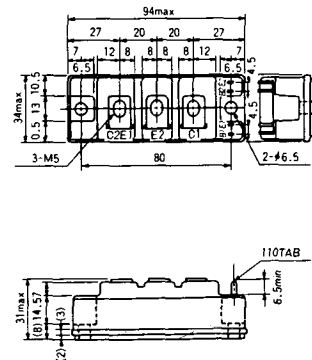
S-88D1A



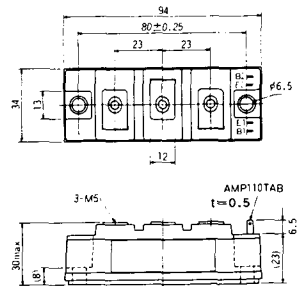
S-92B1A



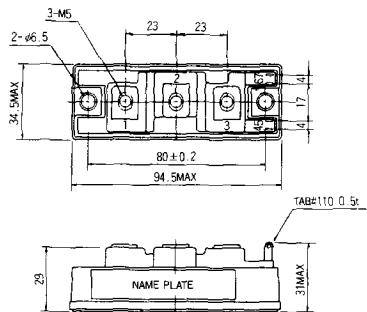
S-94B1A



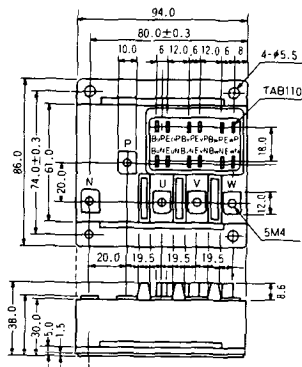
S-94B1B



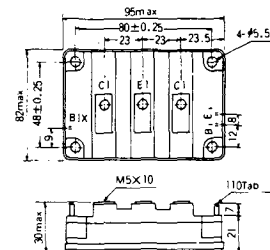
S-94B2A



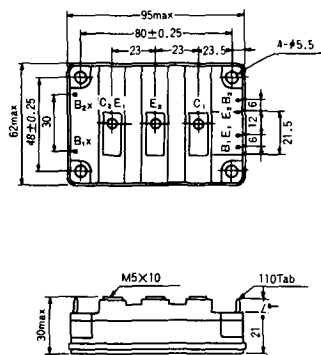
S-94D1A



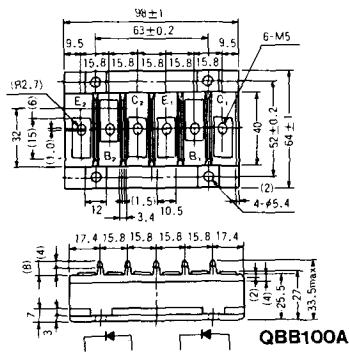
S-95A1A



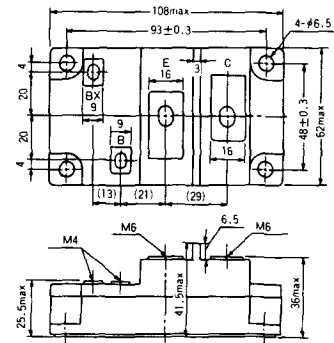
S-95B1A



S-98B1B



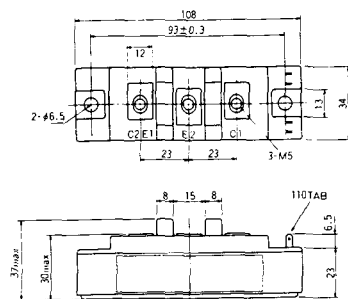
S-108A2A



S-108B1A



S-108B1B



S-108B1C



S-108B2A



S-108B2B



2-22B1A



2-27A4A



2-33C1A



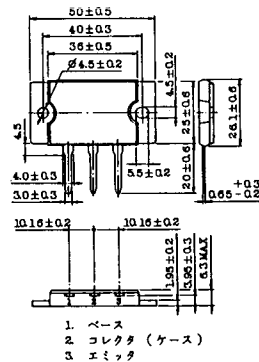
2-33D1A



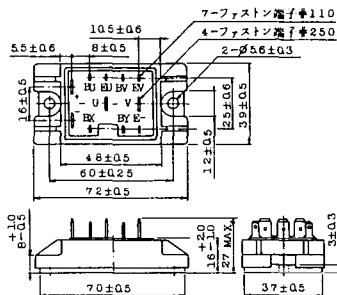
2-33F1A



2-37A1A



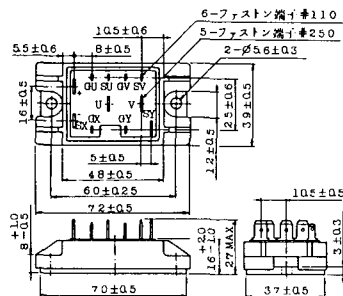
2-48A3A



2-48A3B



2-48A4A



2-64A2A



2-64A2B



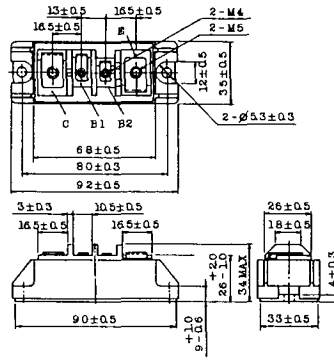
2-68A2A



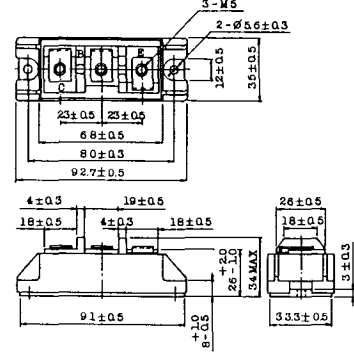
2-68B2A



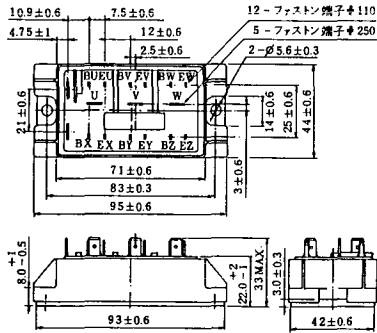
2-68C1A



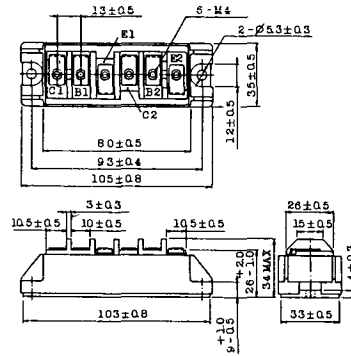
2-68D2A



2-72A3A



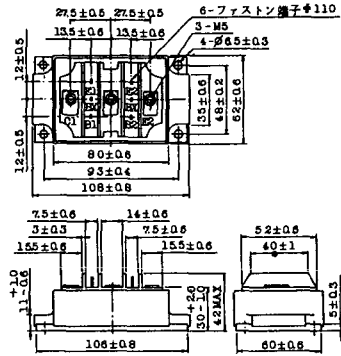
2-80A1A



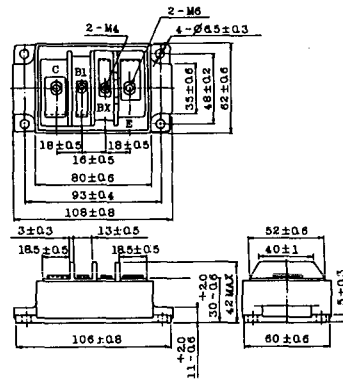
2-80B1A



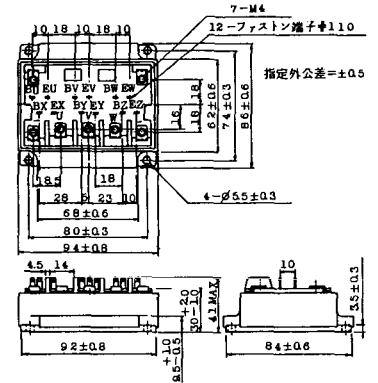
2-80C1A



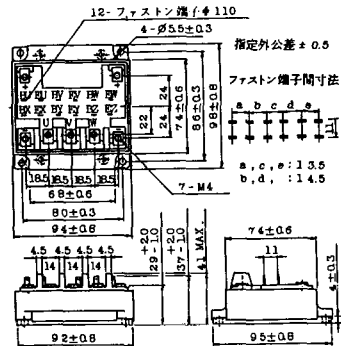
2-80D2A



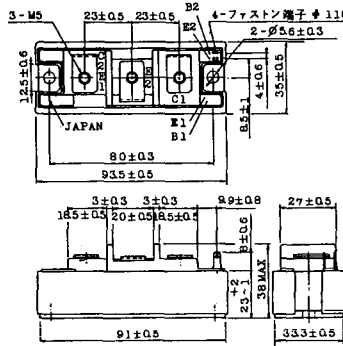
2-94A2A



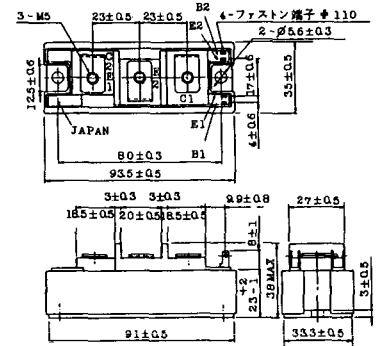
2-94B1A



2-94C2A



2-94C3A



2-94D1A



2-96A3A



2-96A4A



2-98B1A



2-98C2A



2-108A2A



2-108B1A



2-109A3A



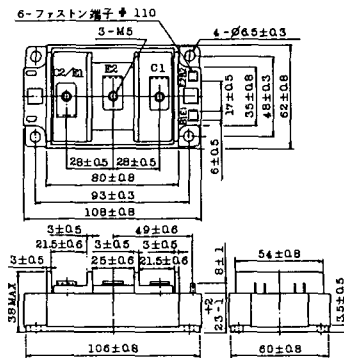
2-109A4A



2-109B3A



2-109B4A



BBT-II

BBTII
1D200A-020



BBT-III

BBTIII
ETN31-055
ETM36-030
ETN36-030
ETN35-030



BBT-III

BBTIII
ETN01-055
ET1257



BBT-IV

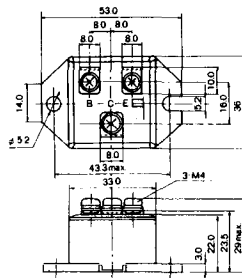
BBTIV
1D500A-030



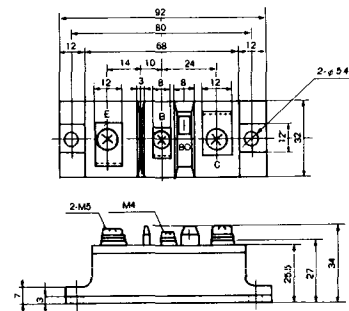
M-101



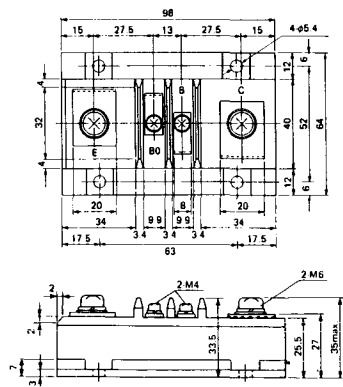
M-102



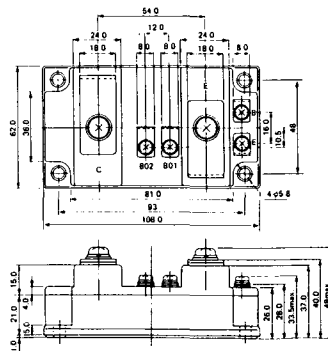
M-103



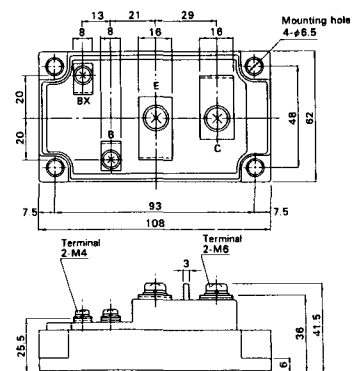
M-104



M-105



M-106



M-107



M-116



M-201



M-202



M-203



M-204



M-205



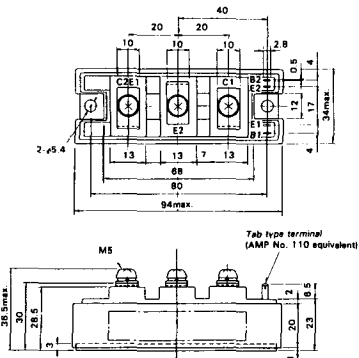
M-206



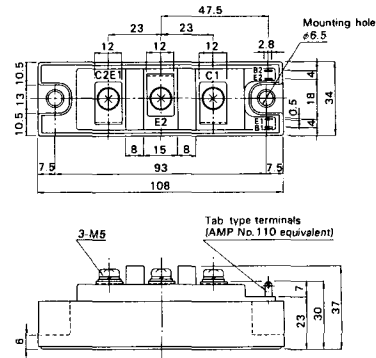
M-207



M-208



M-209



M-210



M-211



M-212



M-213



M-214

M-215



M-216



M-217



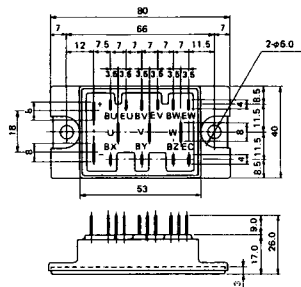
M-218



M-219



M-601



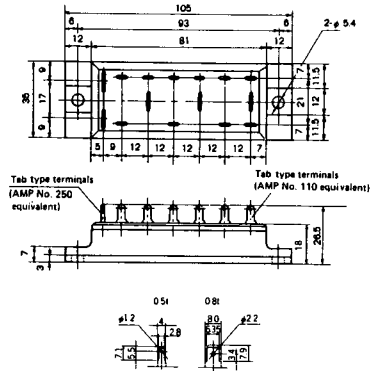
Tab type terminals
(AMP No. 110 equivalent)



Tab type terminals
(AMP No. 250 equivalent)



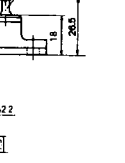
M-602



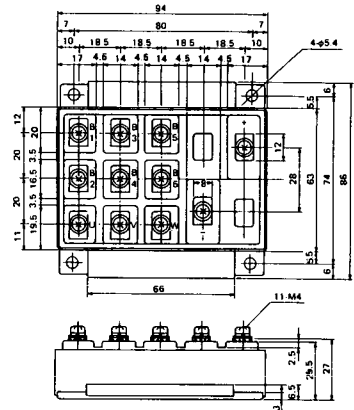
Tab type terminals
(AMP No. 250 equivalent)



Tab type terminals
(AMP No. 110 equivalent)



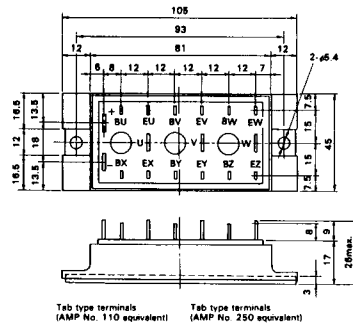
M-603



M-604



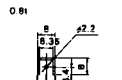
M-605



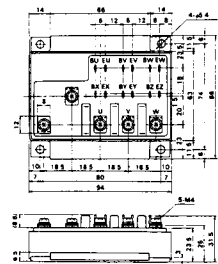
Tab type terminals
(AMP No. 110 equivalent)



Tab type terminals
(AMP No. 250 equivalent)



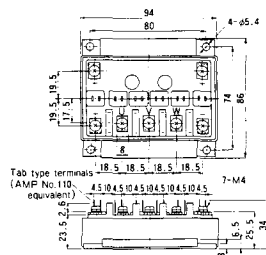
M-606



M-607



M-608



M-609



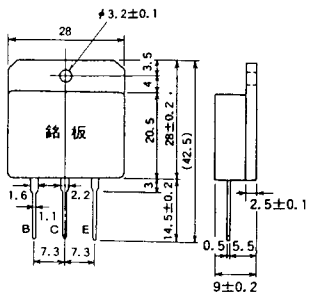
M-610



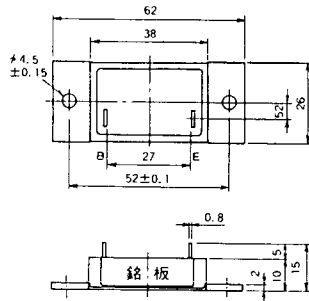
M-616



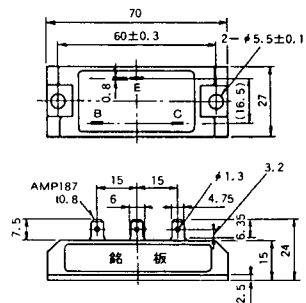
M-1A1A



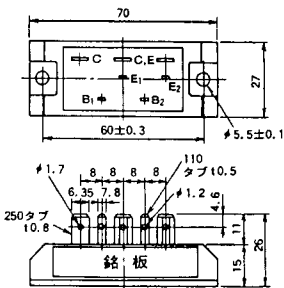
M-2A1A



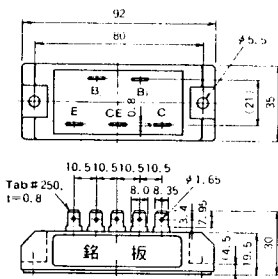
M-2B1A



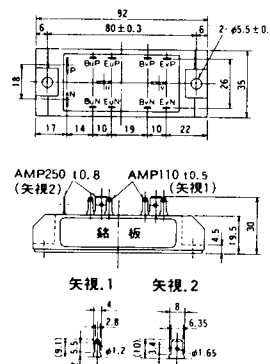
M-2B2A



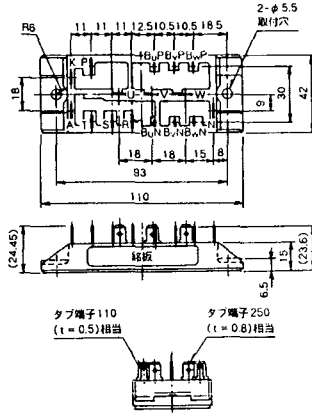
M-2C2A



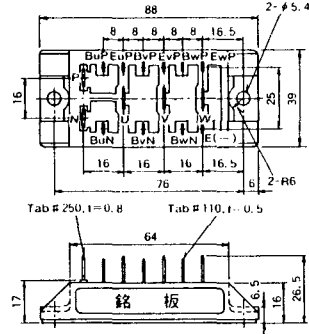
M-2D4A



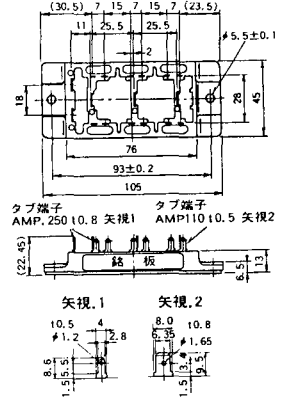
M-2E6A



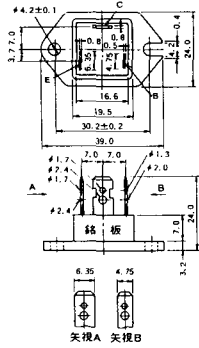
M-2F6A



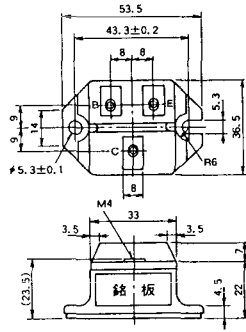
M-2G6A



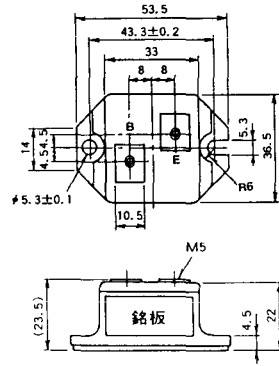
M-3A1A



M-3B1A



M-3B1B



M-3C1A



M-3D6A



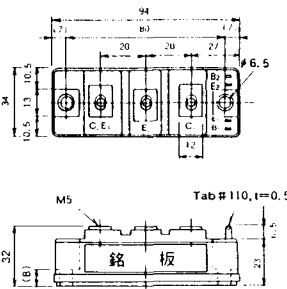
M-3E6A



M-4A1A



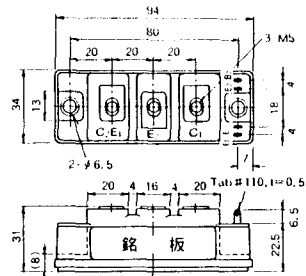
M-4A2A



M-4A1B



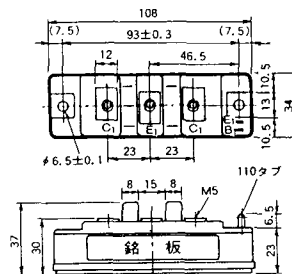
M-4A2B



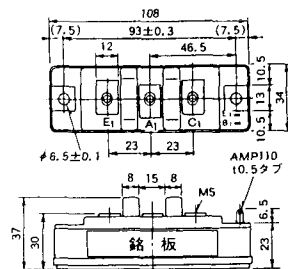
M-4B2A



M-5A1A



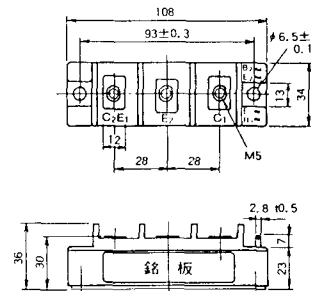
M-5A1B



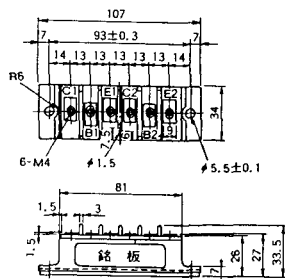
M-5A2A



M-5B2A



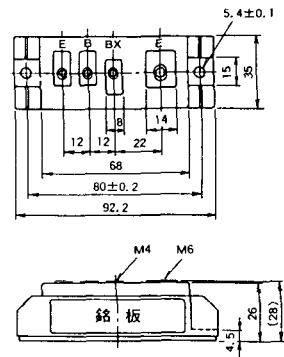
M-5C2A



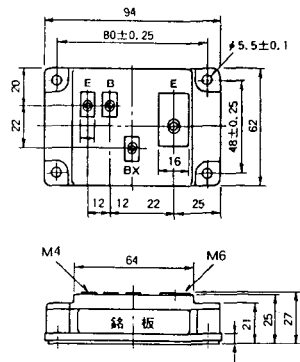
M-5D2A



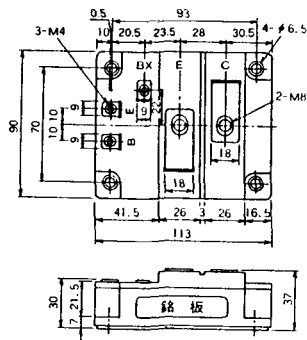
M-6A1A



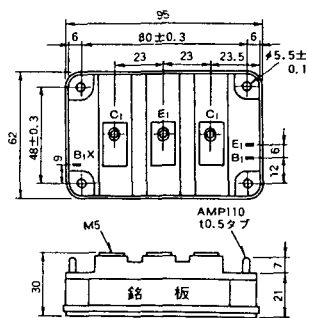
M-7A1A



M-7B1A



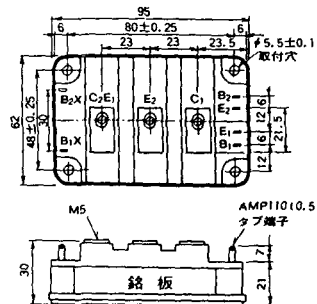
M-8A1A



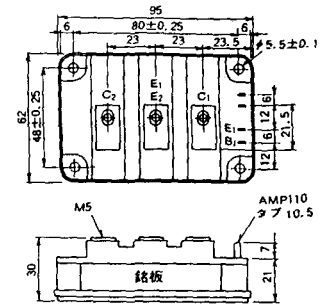
M-8A1B



M-8A2A



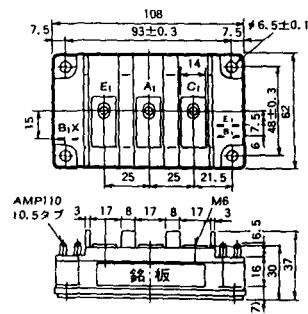
M-8A2B



M-8B2A



M-9A1A



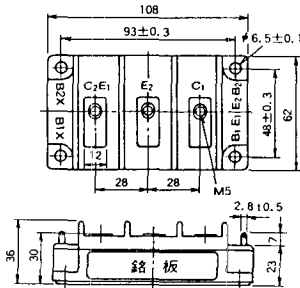
M-9A2A



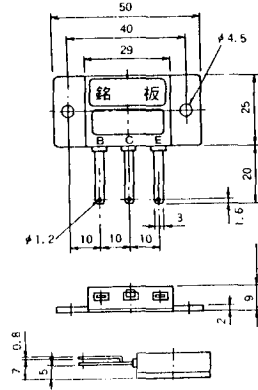
M-9B1A



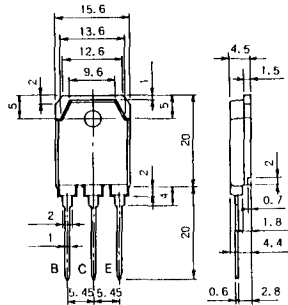
M-9C2A



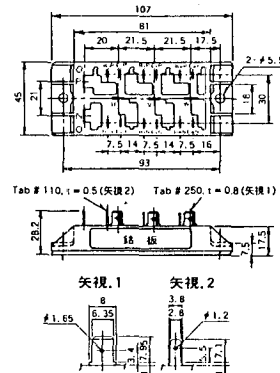
M-1A1B



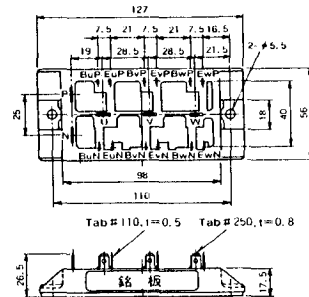
M-1A1C



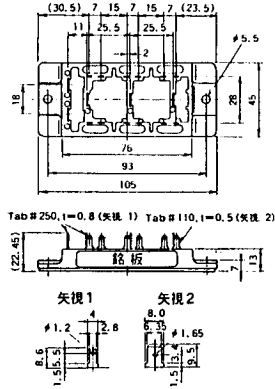
M-2E6B



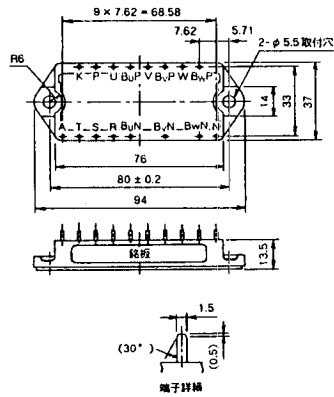
M-2E6C



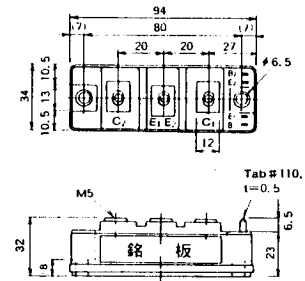
M-2G6B



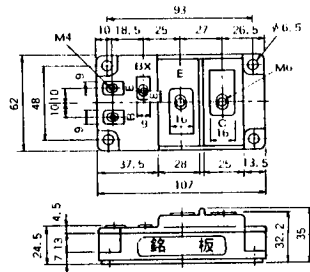
M-3D6B



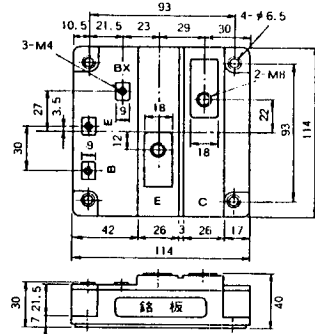
M-4A2C



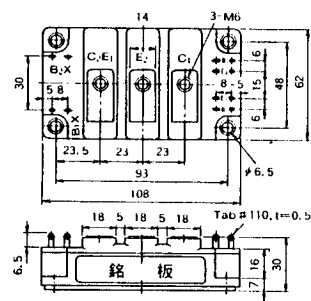
M-7A1B



M-7C1A



M-8A2C



M-10A2A



M-10A2B



M-11A2A



M-12A6A



M-12B6A



M-12B6B



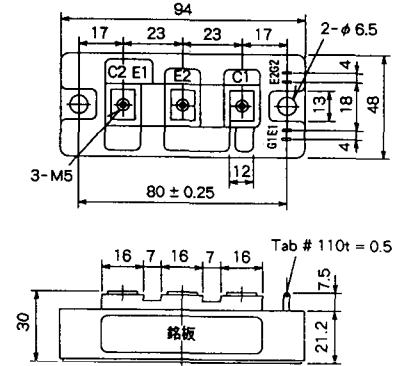
M-4A2D



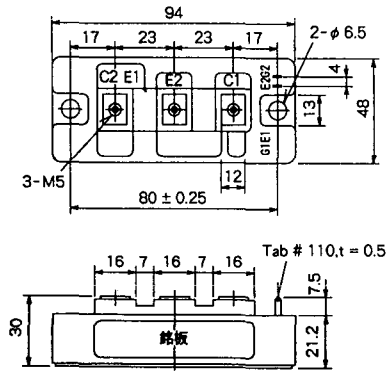
M-4A2E



M-4C2A



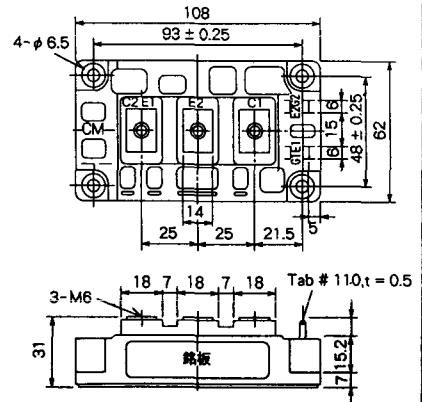
M-4C2B



M-9B1C



M-9D2A



M-9D2B



M-10A2C



H-101



Weight :480g

TERMINALS

H-201



Weight: 200g

H-202



Weight: 360g

LF-J



LF-K



