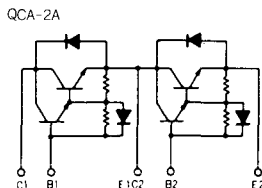
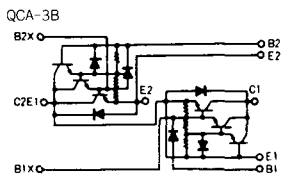


トランジスタ・モジュール (NPN, ダーリントン接続, 2個内蔵)



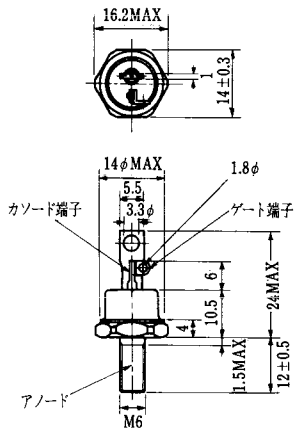
注1. $T_c = 25^\circ\text{C}$. 注2. A.C. 1分間.

型名	最大定格 ($T_c = 25^\circ\text{C}$)											電気的特性									
	V_{CE0}	$V_{CEX(SUS)}$	V_{EBO}	I_C	I_{CP}	I_B	I_F	I_{FM}	P_C	T_j	$T_{j,FE}$	V_{iBO}	I_{CBO}	I_{EBO}	V_{EB}	$V_{CE0(SUS)}$	h_{FE}	V_{CE}	I_C		
	(V)	$V_{CEX \#}$ (V)	(V)	(A)	(A)	(A)	(A)	(A)	(W)	($^\circ\text{C}$)	($^\circ\text{C}$)	(V)	(mA)	(mA)	(V)	(A)	最小	(V)	(A)		
QCA150A40	400	400	10	150	300	9.0	150		690	150	-40~125	2500	1.0	400	500	10	300	1.0	75/100	2/5	150
QCA150A60	600	600	10	150	300	9.0	150		690	150	-40~125	2500	1.0	600	500	10	450	1.0	75/100	2/5	150
QCA150AA100	1000	1000	7	150		8.0	150		1000	150	-40~125	2500	1.0	1000	400	7			75/100	2.8/5	150
QCA150AA120	1200	1200	10	150		8.0	150		1000	150	-40~125	2500	2.0	1200	600	10			75	5	150
QCA150BA60	600	600	10	150	300	9.0	150		690	150	-40~125	2500	1.0	600	500	10	450	1.0	750	2.5	150
QCA200A40	400	400	10	200	400	12	200		1250	150	-40~125	2500	2.0	400	800	10	300	1.0	75/100	2/5	200
QCA200A60	600	600	10	200	400	12	200		1250	150	-40~125	2500	2.0	600	800	10	450	1.0	75/100	2/5	200
QCA200BA60	600	600	10	200	400	12	200		1250	150	-40~125	2500	4.0	600	800	10	450	1.0	750	2.5	200
QCB30A40	400	400	10	30	60	2.0	30		250	150	-40~125	2500	1.0	400	300	10	300	1.0	75/100	2/5	30
QCB30A60	600	600	10	30	60	2.0	30		250	150	-40~125	2500	1.0	600	300	10	450	1.0	75/100	2/5	30
QCB50A40	400	400	10	50	100	3.0	50		300	150	-40~125	2500	1.0	400	300	10	300	1.0	75/100	2/5	50
QCB50A60	600	600	10	50	100	3.0	50		300	150	-40~125	2500	1.0	600	300	10	450	1.0	75/100	2/5	50
QCB75A40	400	400	10	75	150	4.5	75		350	150	-40~125	2500	1.0	400	300	10	300	1.0	75/100	2/5	75
QCB75A60	600	600	10	75	150	4.5	75		350	150	-40~125	2500	1.0	600	300	10	450	1.0	75/100	2/5	75

FD-1



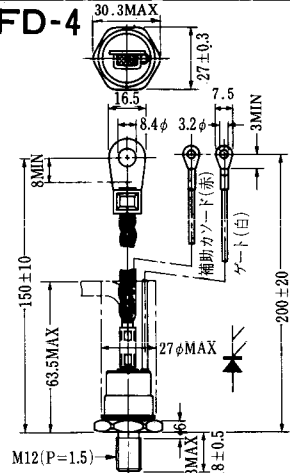
FD-2



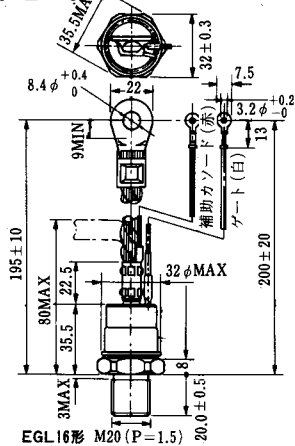
FD-3



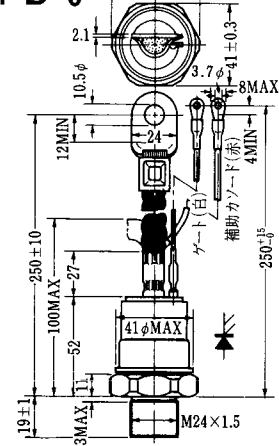
FD-4



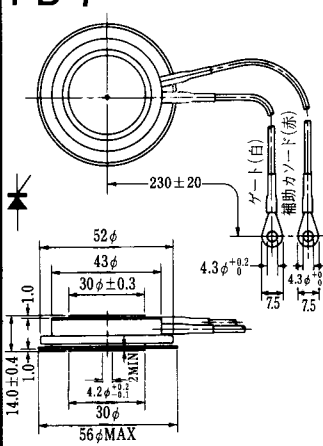
FD-5



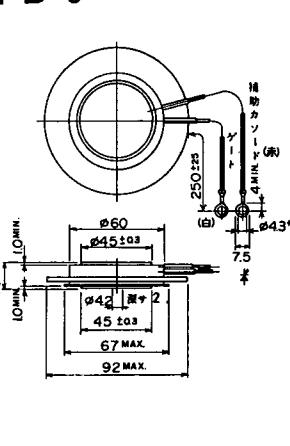
FD-6



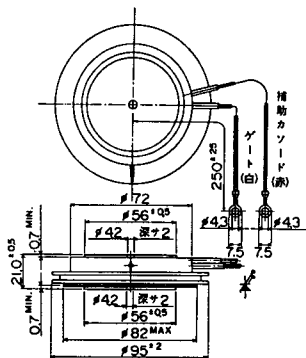
FD-7



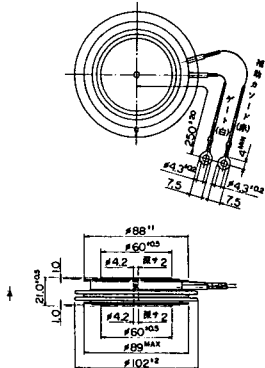
FD-8



FD-9



FD-10

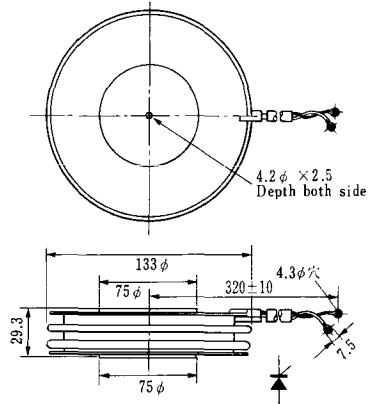


FD-12





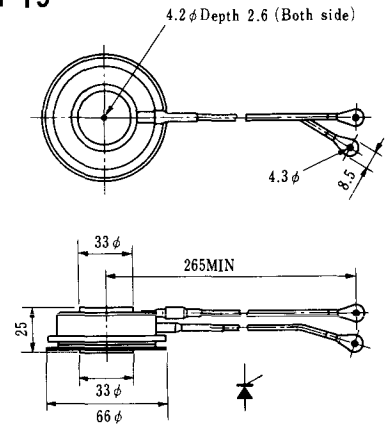
H-17



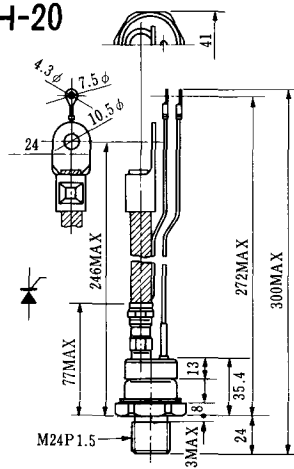
H-18



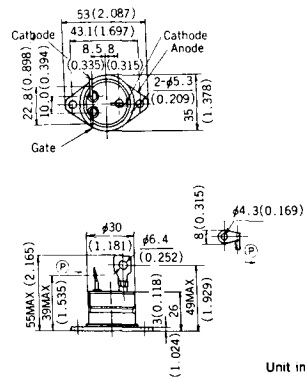
H-19



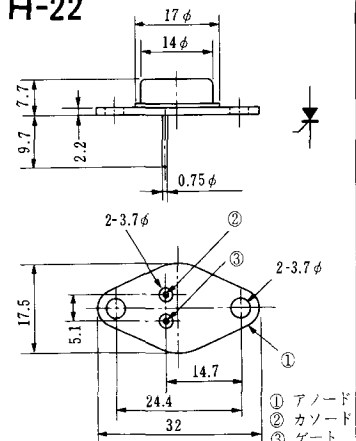
H-20



H-21



H-22



H-23

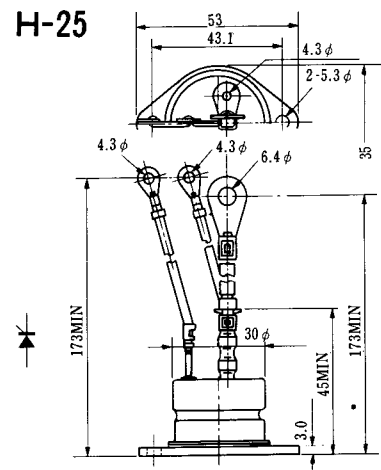


① アノード
② カソード
③ ゲート

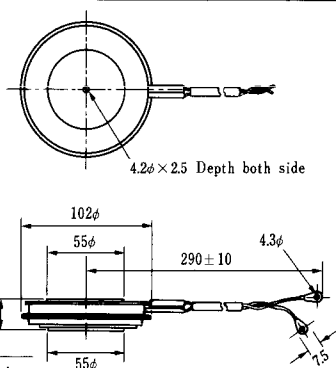
H-24



H-25



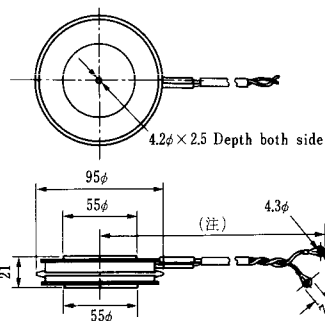
H-26



Type	Direction of polarity
------	-----------------------

CA12	
------	--

H-27

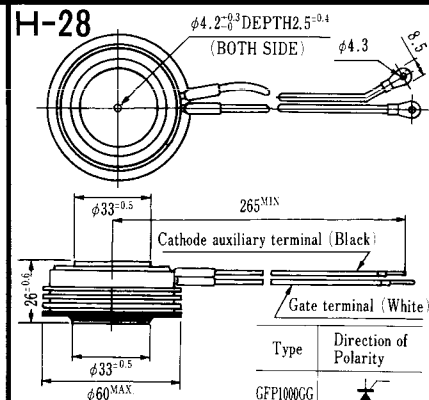


Type	Direction of polarity
------	-----------------------

CF11V	
-------	--

(注) CC11V : 400 ± 10
CF11V : 250 ± 10

H-28



Type	Direction of Polarity
------	-----------------------

GFP100GG	
----------	--

Weight: 360(g)

Note: The thickness is a dimension in press at the rated mounting force.



Note : The thickness is a dimension in press at the rated mounting force. Weight: 870(g)



Note : The thickness is a dimension in press at the rated mounting force. Weight: 1,460(g)

M-1



M-2



M-3



M-4



M-5



M-6



M-7



M-8



M-9



M-10



M-11



M-12



M-13



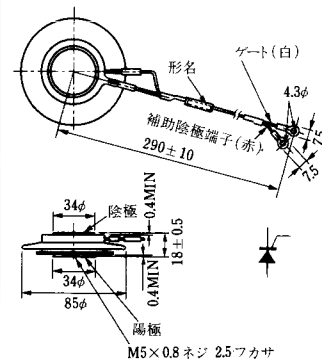
M-14



M-15



M-16





M-25



M-26



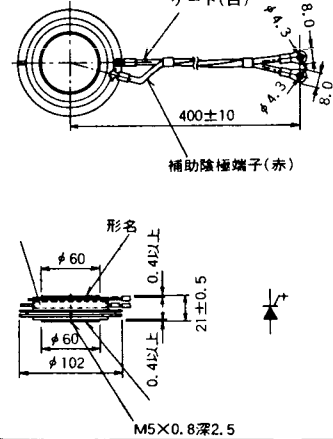
M-27



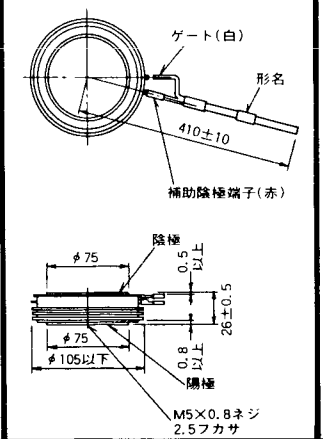
M-28



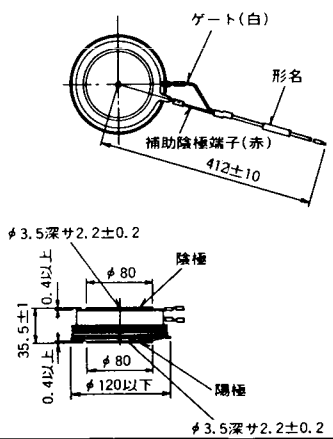
M-29



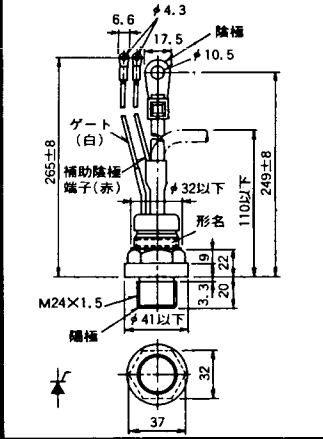
M-30



M-31



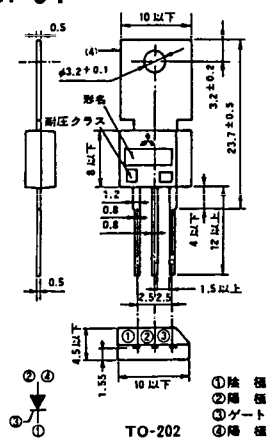
M-32



M-33



M-34



MT-1



MT-2



MT-3



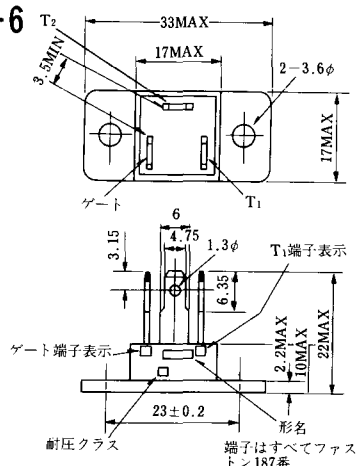
MT-4



MT-5



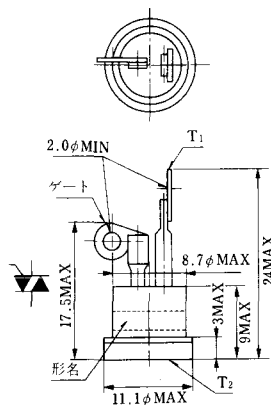
MT-6



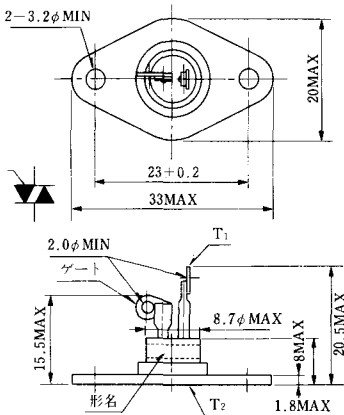
MT-7



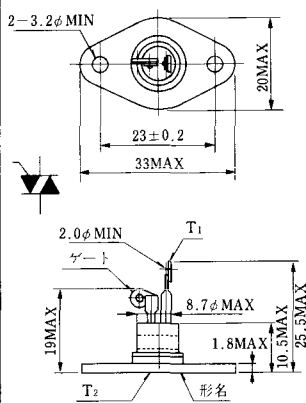
MT-8



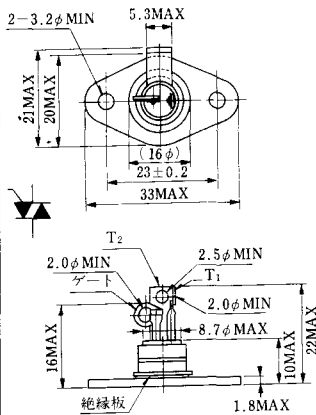
MT-9



MT-10



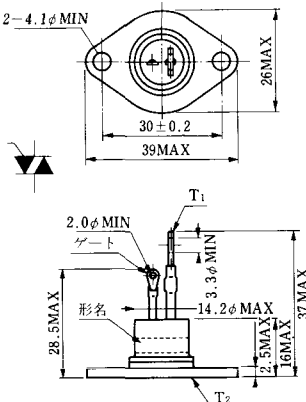
MT-11



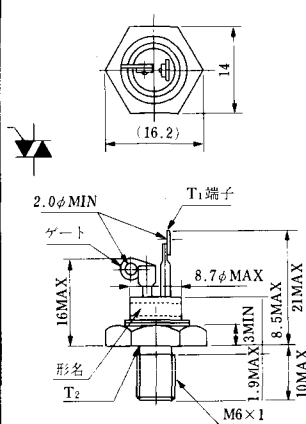
MT-12



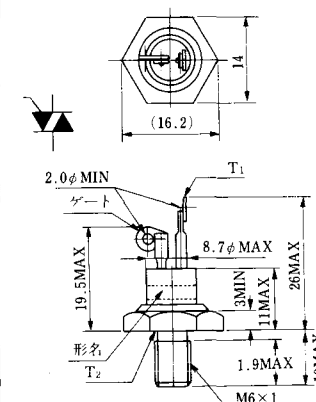
MT-13



MT-14



MT-15



MT-16



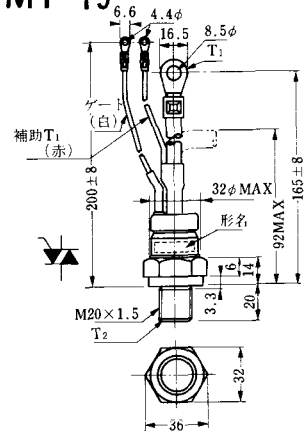
MT-17



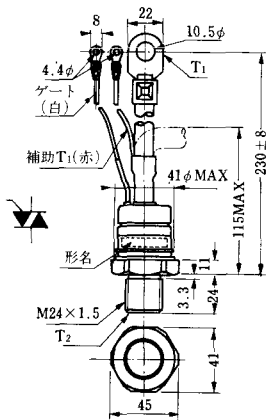
MT-18



MT-19



MT-20



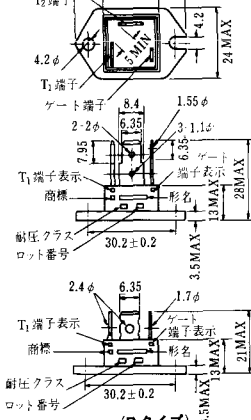
MT-21



MT-22



MT-23





N-9



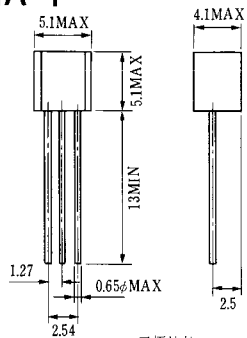
電極接続

K : カソード

A : アノード

G : ゲート

NA-1

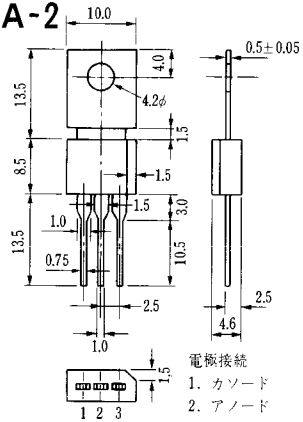


電極接続

1. ゲート
2. アノード
3. カソード

JEDEC: TO-92

NA-2

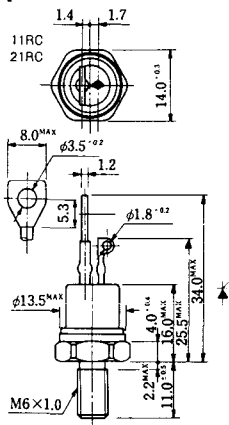


電極接続

1. カソード
2. アノード
3. ゲート

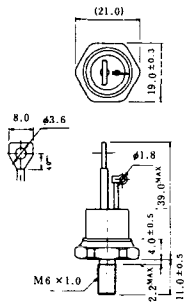
JEDEC: TO-202AA

NI-1



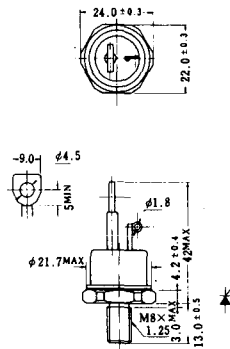
NI-2

29RD



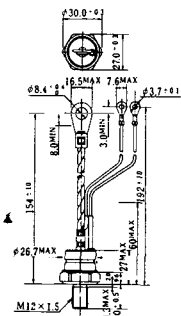
NI-3

39RC
59RC
39RF
59RF



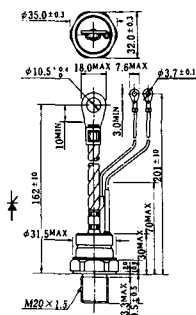
NI-4

68RP, 88RP, 108RP, 68RS,
88RS, 78RT, 88RLD, 88RLE,
88RLF, 88RLG, 88RLH, 108RLE



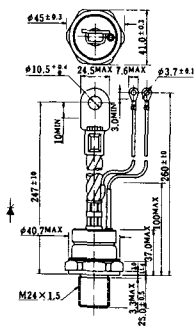
NI-5

158RP, 208RP, 128RS, 178RS,
156RT, 178RLD, 178RLE,
178RLF, 178RLG, 178RLH,
208RLE



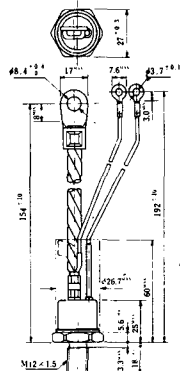
NI-6

308RP, 408RP, 508RP, 278RS,
358RS, 258RT, 258RLD, 258RLG,
258RLH, 308RLE, 308RLF,
358RLE



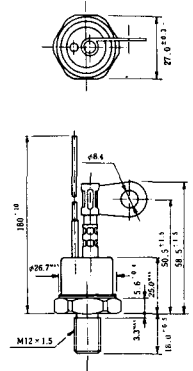
NI-7

89RW_{JL}
129RW_{JL}



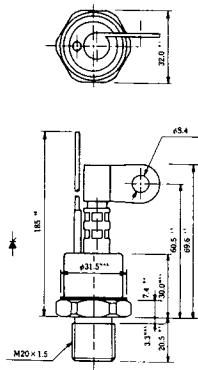
NI-8

89RW
129RW



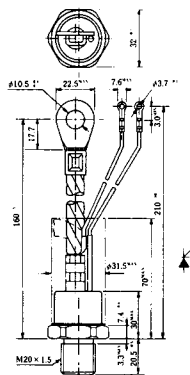
NI-9

259RW
309RW



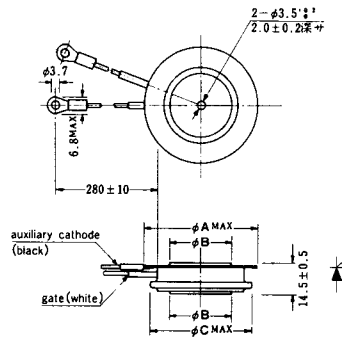
NI-10

259RW_JL
309RW_JL



NI-11

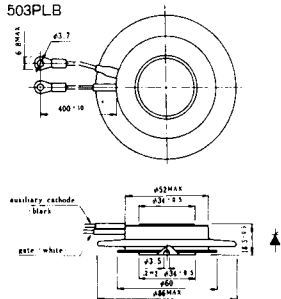
103PA
253PA
503PA
553PA
803PA
103PLE
103PLG
103PLH
203PLG
253PLE
253PLH
353PLG
403PLE
403PLH



型名	103PA, 103PLE 103PLG, 103PLH	253PA, 203PLG 253PLE, 253PLH	503PA, 553PA 353PLG, 403PLE 403PLH	803PA
寸法				
A	40	46	55.5	55.5
B	16	22	30	32
C	36	42	50.5	50.5

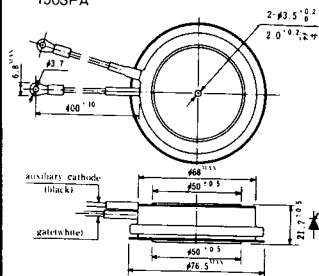
NI-12

403PAB
503PAB
503PLB



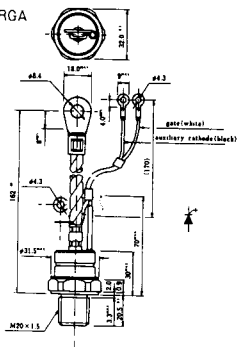
NI-13

1003PA
1003PAB
1003PLF
1003PLH
1503PA



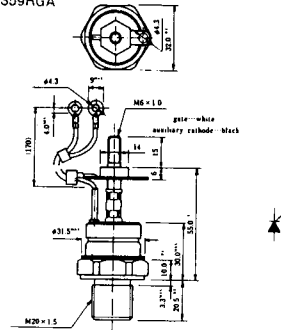
NI-14

358RGA



NI-15

359RGA





NI-24

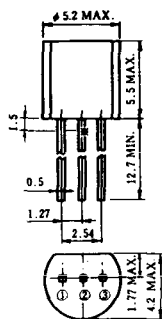
2001PGB^r JE



NI-25

NI-26

NT-1



電極接続
① T₁
② ゲート
③ T₂

NT-2



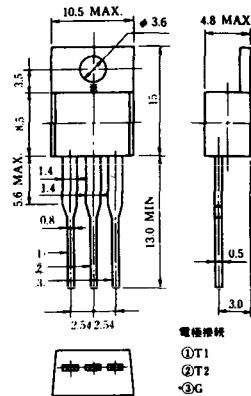
電極接続
① T₁
② ゲート
③ T₂

NT-3



電極接続
① T₁
② T₂
③ ゲート

NT-4



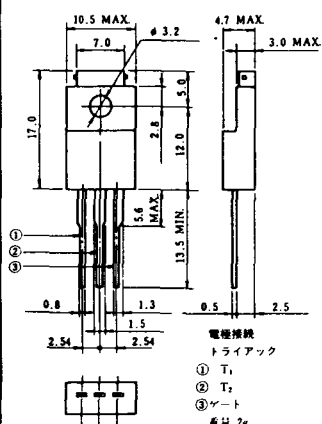
電極接続
① T₁
② T₂
③ G

NT-5



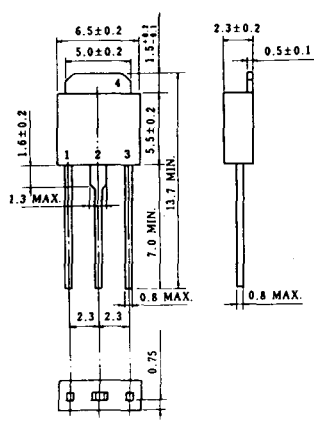
電極接続
トライアック
① T₁
② T₂
③ ゲート
④ G

NT-6

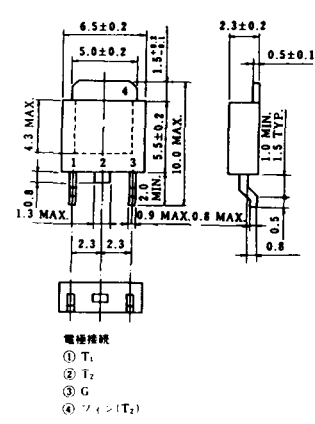


電極接続
トライアック
① T₁
② T₂
③ ゲート
④ G

NT-7



NT-8



電極接続
① T₁
② T₂
③ G
④ シェン(T₂)

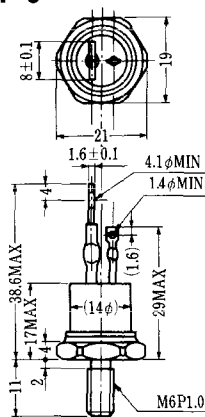
SA-1



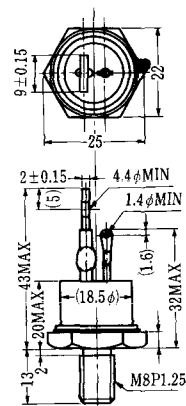
SA-2



SA-3



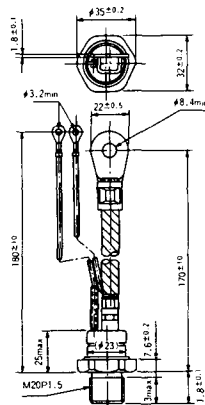
SA-4



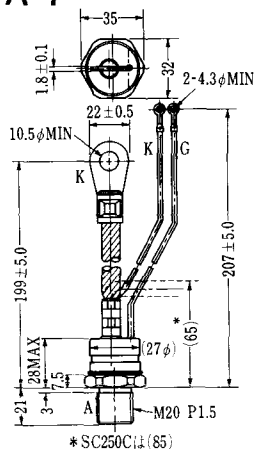
SA-5



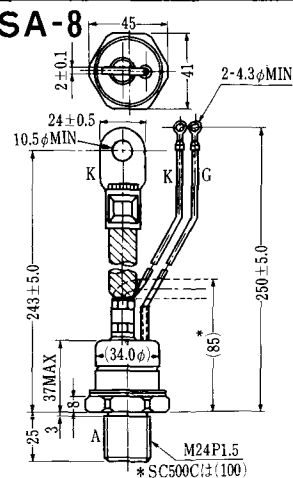
SA-6

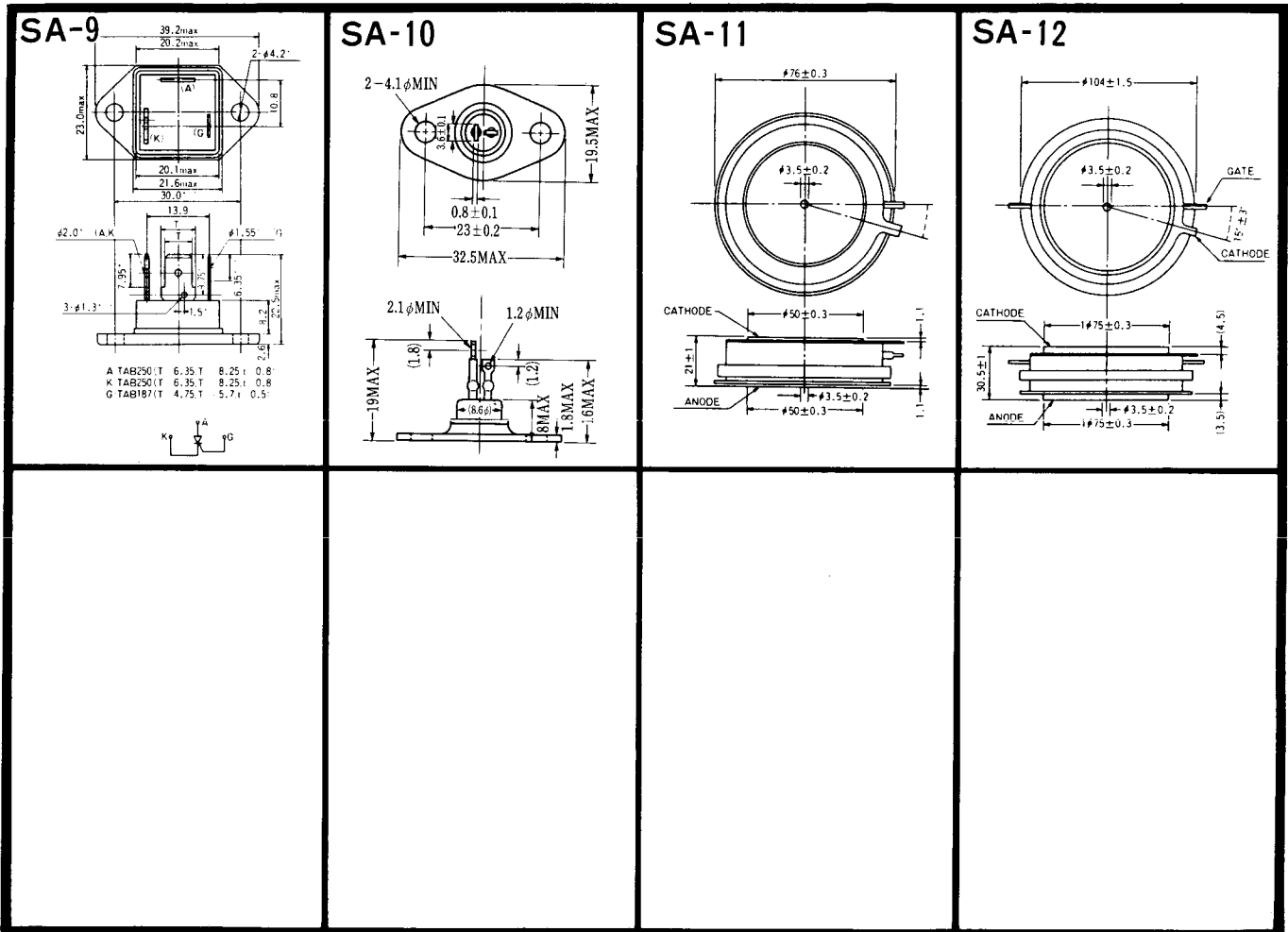


SA-7

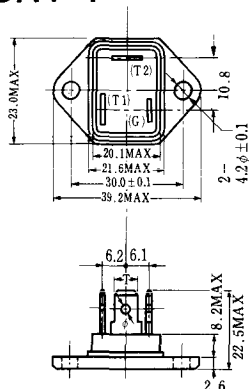


SA-8



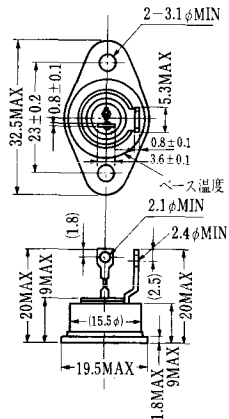


SAT-1



T1 端子: フラスト > 250 (T=6.35, t=0.8, φ=1.65)
 T2 端子: フラスト > 250 (T=6.35, t=0.8, φ=1.65)
 C 端子: フラスト > 187 (T=4.75, t=0.5, φ=1.3)

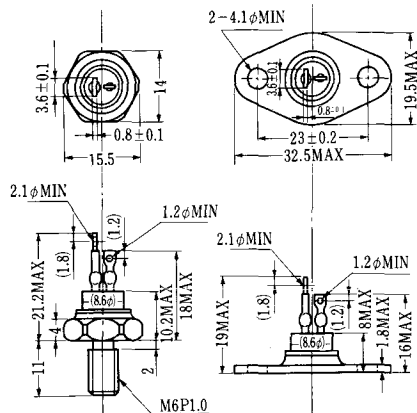
SAT-2



SAT-3



SAT-4



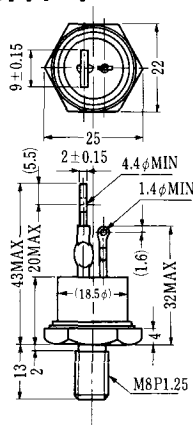
SAT-5



SAT-6



SAT-7



SAT-8



SAT-9



SAT-10



SAT-11



SY-1 (1096A)



C: Cathode
A: Anode
G: Gate

SY-2 (1151)



G: Gate
A: Anode
C: Cathode

SY-3 (1104)



G: Gate
A: Anode
C: Cathode

SY-4 (1150)



G: Gate
A: Anode
C: Cathode

1097A



G: Gate

1102



1141



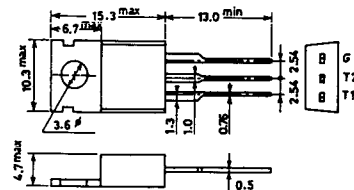
1142



1144



1155

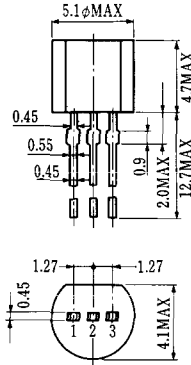


1192A



G: Gate

T-1 (13-5A1A)



- 1 ゲート
- 2 アノード
- 3 カソード

T-2 (13-8A1A)



1. カソード
2. ゲート
3. アノード(ケース)

T-3 (13-8C1A)



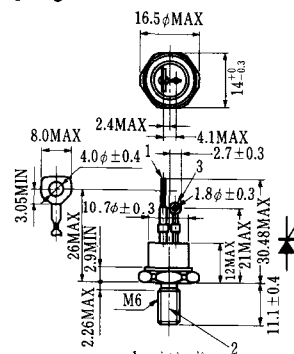
- 1 カソード
- 2 アノード
- 3 ゲート

T-5 (13-10B1A)



- 1 カソード
- 2 アノード
- 3 ゲート

T-6 (13-11D1A)

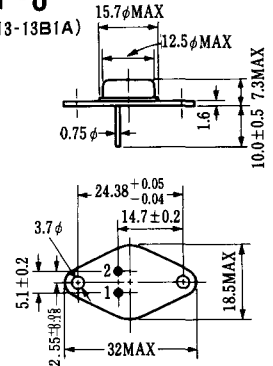


- 1 カソード
- 2 アノード
- 3 ゲート

T-7 (13-13A1A)

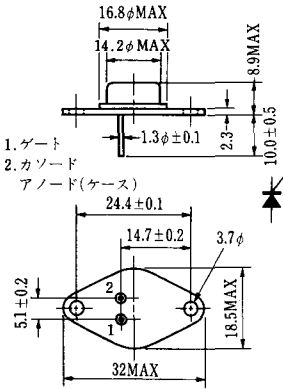


T-8 (13-13B1A)



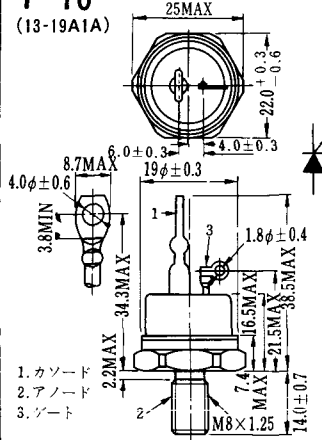
1. ゲート
2. カソード
3. アノード(ケース)

T-9 (13-14A1A)



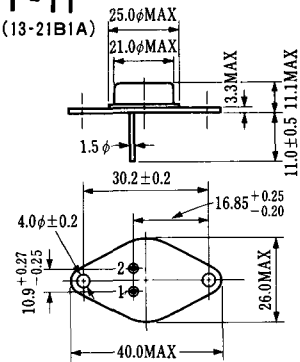
1. ゲート
2. カソード
3. アノード(ケース)

T-10 (13-19A1A)



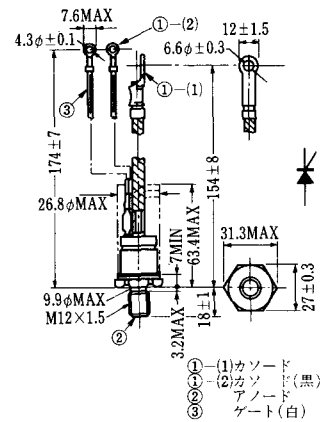
1. カソード
2. アノード
3. ゲート

T-11 (13-21B1A)



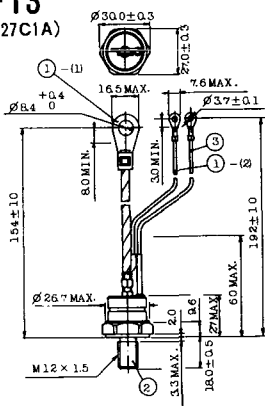
1. ゲート
2. カソード
3. アノード(ケース)

T-12 (13-27B1B)



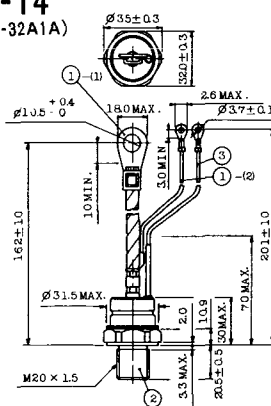
- ①(1) カソード
①(2) カソード(黒)
② アノード
③ ゲート(白)

T-13 (13-27C1A)



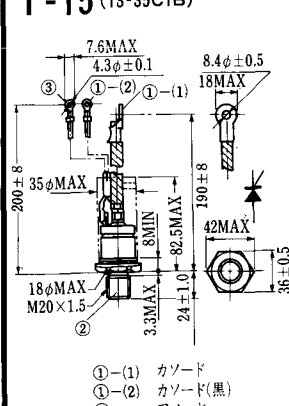
- 1-(1) カソード P アノード
1-(2) カソード(黒) B ゲート(白)

T-14 (13-32A1A)



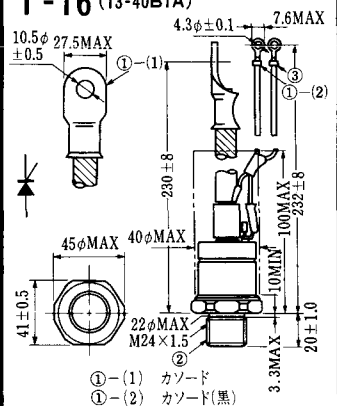
- 1-(1) カソード P アノード
1-(2) カソード(黒) B ゲート(白)

T-15 (13-35C1B)

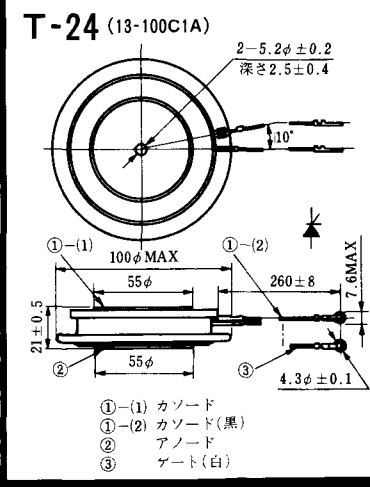
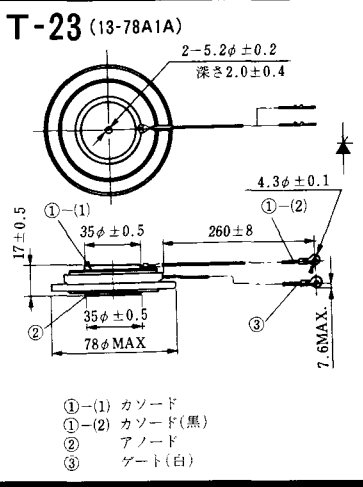
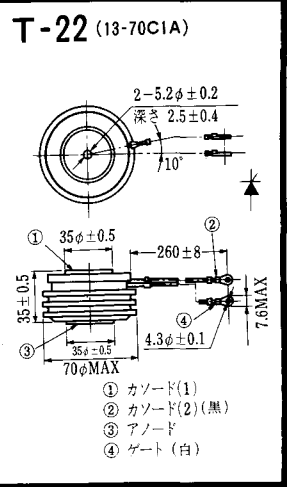
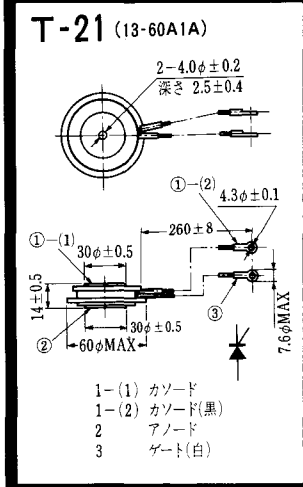
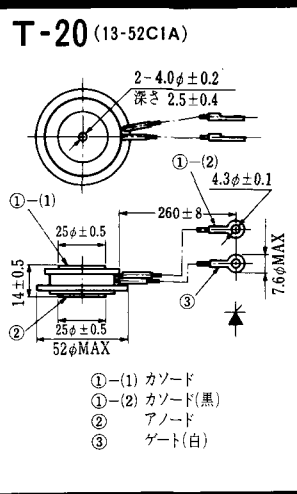
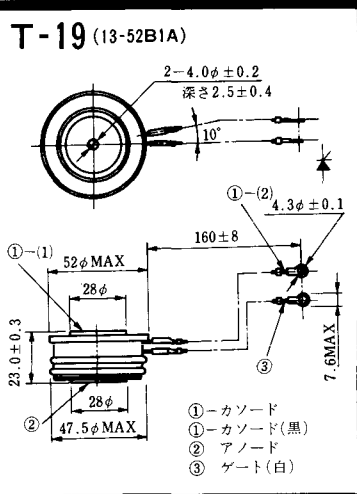
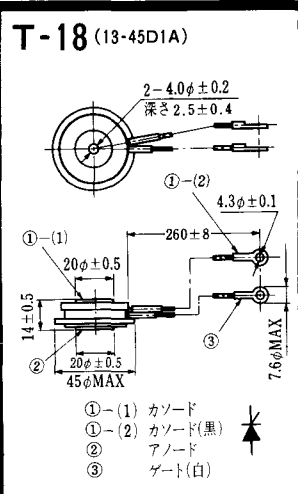
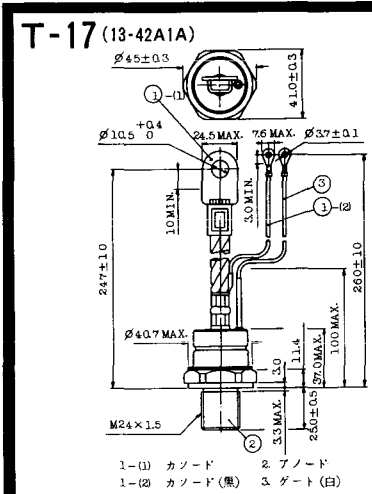


- ①(1) カソード
①(2) カソード(黒)
② アノード
③ ゲート(白)

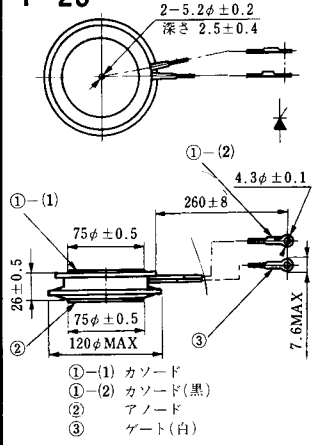
T-16 (13-40B1A)



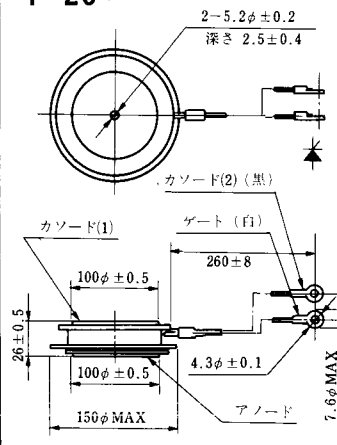
- ①(1) カソード
①(2) カソード(黒)
② アノード
③ ゲート(白)



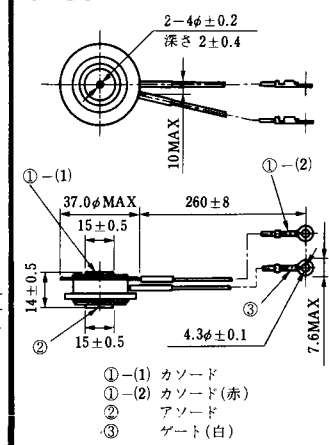
T-25 (13-120A2A)



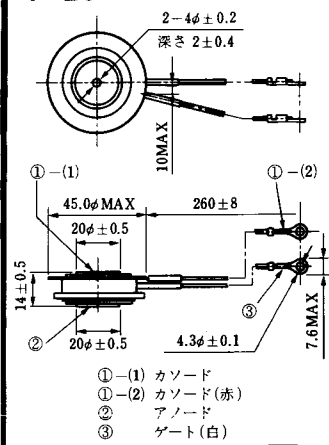
T-26 (13-150A1A)



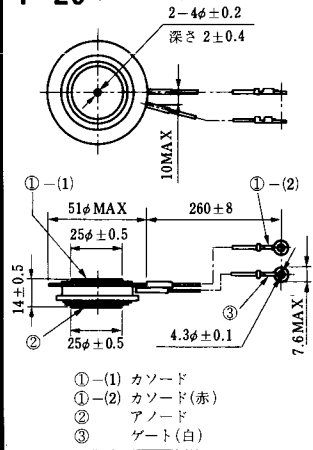
T-27 (13-37A1A)



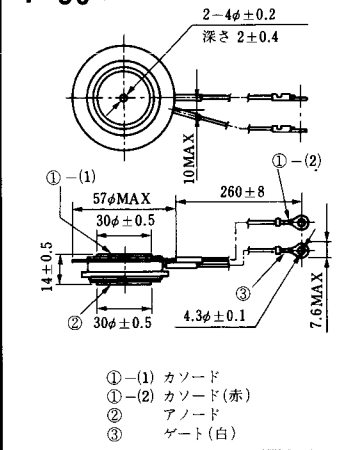
T-28 (13-45E1A)



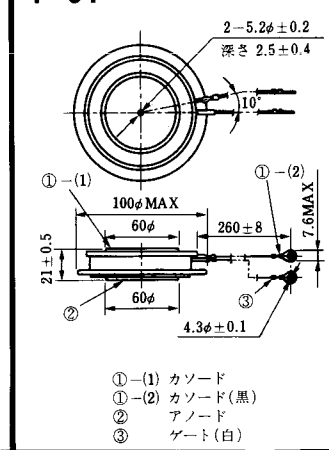
T-29 (13-51A1A)



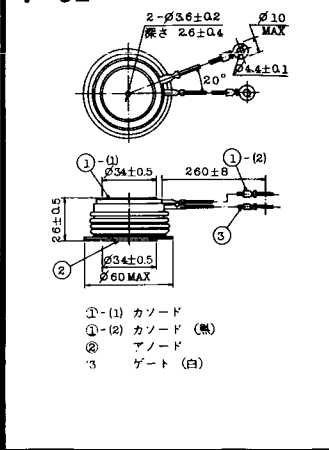
T-30 (13-57A1A)



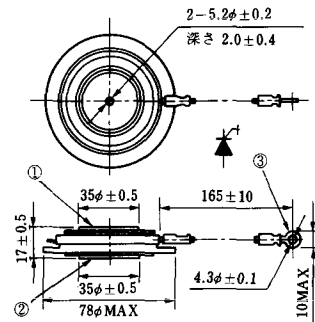
T-31 (13-100E1A)



T-32 (13-60E3A)

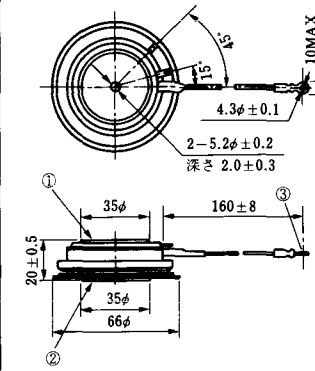


T-33 (13-78B1A)



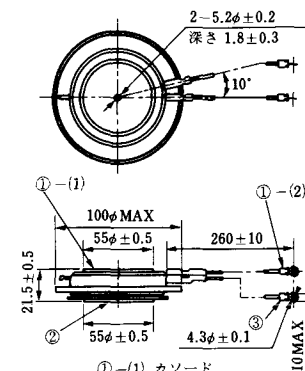
- ① カソード
- ② アノード
- ③ ゲート

T-34 (13-66A1A)



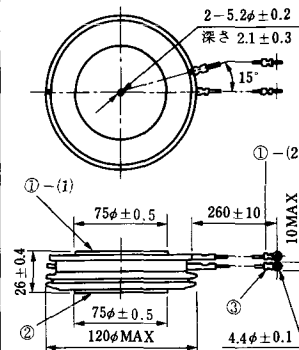
- ① カソード
- ② アノード
- ③ ゲート

T-35 (13-100D1A)



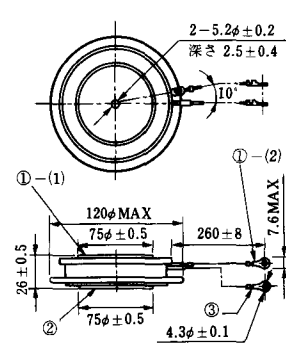
- ①-(1) カソード
- ①-(2) カソード(黒)
- ② アノード
- ③ ゲート(白)

T-36 (13-120E1A)



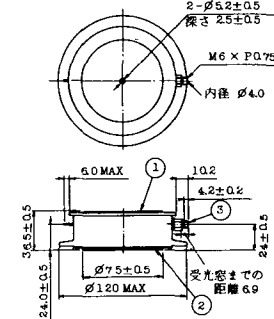
- ①-(1) カソード
- ①-(2) カソード(黒)
- ② アノード
- ③ ゲート(白)

T-37 (13-120A1A)



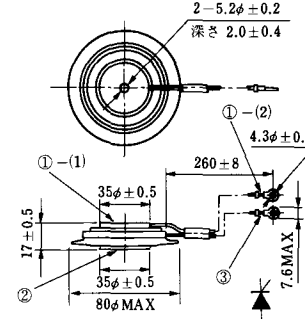
- ①-(1) カソード
- ①-(2) カソード(黒)
- ② アノード
- ③ ゲート(白)

T-38 (13-120C1A)



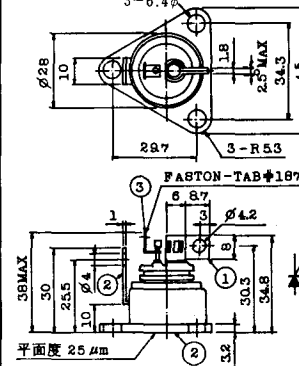
- ① カソード
- ② アノード
- ③ ゲート

T-39 (13-80B1A)



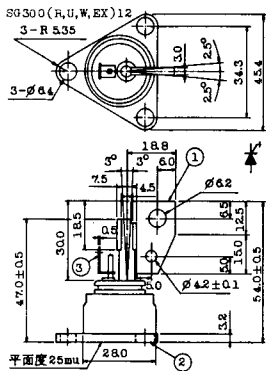
- ①-(1) カソード
- ①-(2) カソード(黒)
- ② アノード
- ③ ゲート(白)

T-40 (13-28A1A)



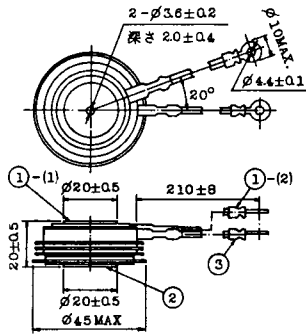
- 1. カソード
- 2. アノード
- 3. ゲート

T-41 (13-28A2A)



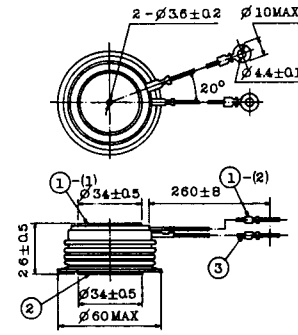
- 1 カソード
- 2 アノード
- 3 ゲート

T-42 (13-45F1A)



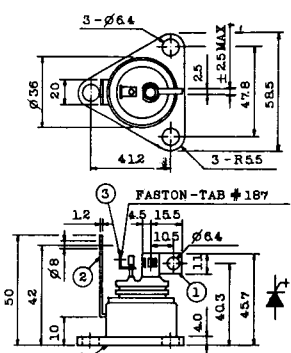
- ①-(1) カソード
- ①-(2) カソード(黒)
- ② アノード
- ③ ゲート(白)

T-43 (13-60E2A)



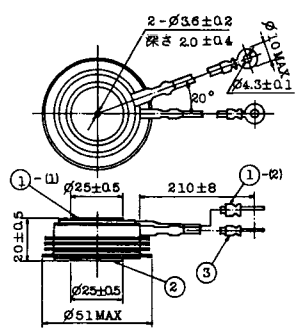
- ①-(1) カソード
- ①-(2) カソード(黒)
- ② アノード
- ③ ゲート(白)

T-44 (13-36A1A)



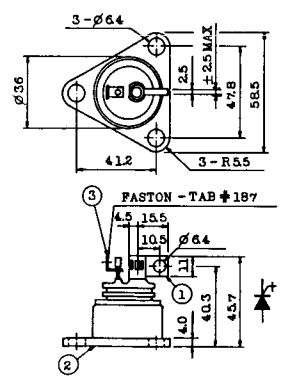
- 1 カソード
- 2 アノード
- 3 ゲート

T-45 (13-51B1A)



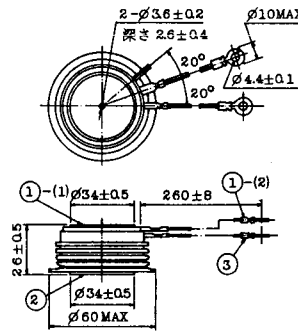
- ①-(1) カソード
- ①-(2) カソード(黒)
- ② アノード
- ③ ゲート(白)

T-46 (13-36B1A)



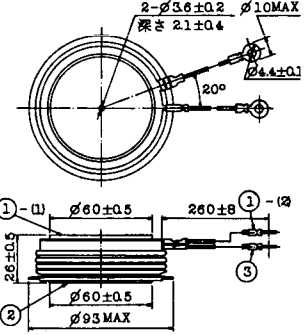
- 1 カソード
- 2 アノード
- 3 ゲート

T-47 (13-60E1A)



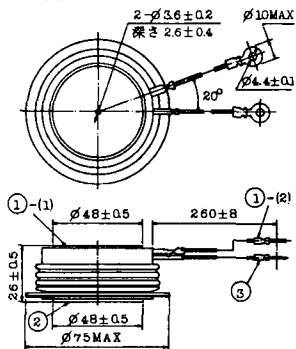
- ①-(1) カソード
- ①-(2) カソード(黒)
- ② アノード
- ③ ゲート(白)

T-48 (13-93C1A)



- ①-(1) カソード
- ①-(2) カソード(黒色)
- ② アノード
- ③ ゲート(白色)

T-49 (13-75A1A)



- 1-(1) カソード
- 1-(2) カソード(黒)
- 2 アノード
- 3 ゲート(白)

T-50 (13-10A3A)



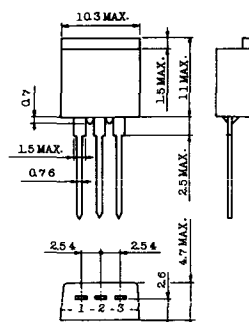
- 1 カソード
- 2 アノード
- 3 ゲート

T-51 (13-10D1A)



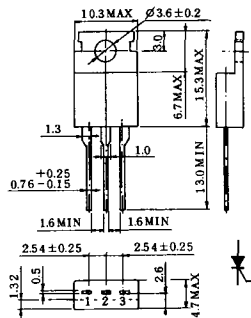
- 1 カソード
- 2 アノード
- 3 ゲート

T-52 (13-10D2A)



- 1 カソード
- 2 アノード
- 3 ゲート

T-53 (13-10E1B)



- 1 カソード
- 2 アノード
- 3 ゲート

T-54 (13-10F1B)



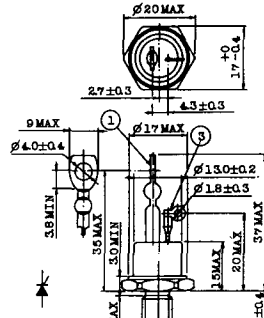
- 1 カソード
- 2 アノード
- 3 ゲート

T-55 (13-5A1D)



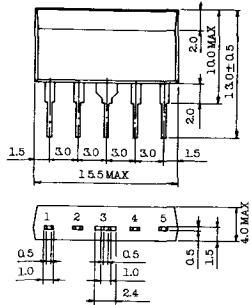
- 1 カソード
- 2 アノード
- 3 アノード

T-56 (13-13C1A)



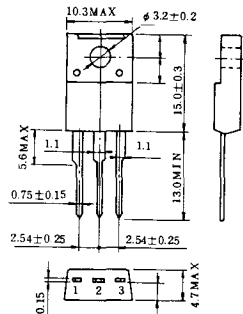
- 1 カソード
- 2 アノード
- 3 ゲート

T-57 (12-16C1A)



1. アノード (主)
2. ゲート (主)
3. カソード (共通)
4. ゲート (補助)
5. アノード (補助)

T-58 (13-10H1B)



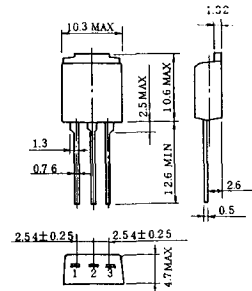
1. カソード
2. アノード
3. ゲート

T-59 (13-120A1A)



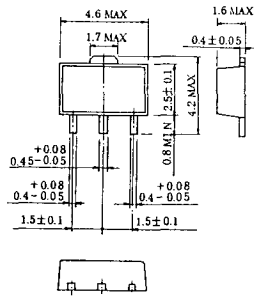
- 1-(1) カソード
- 1-(2) カソード (黒)
2. アノード
3. ゲート (白)

T-60



1. カソード
2. アノード
3. ゲート

T-61 (13-5B1A)



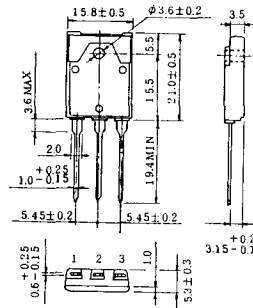
1. ゲート
2. アノード
3. カソード

T-62 (13-10H1A)



1. カソード
2. アノード
3. ゲート

T-63 (13-16A1B)



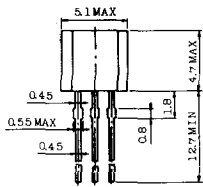
1. カソード
2. アノード
3. ゲート

TT-1



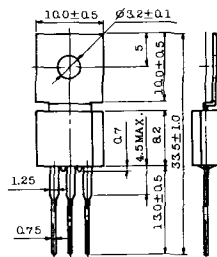
- 1 ゲート
- 2 T₂
- 3 T₁

TT-2



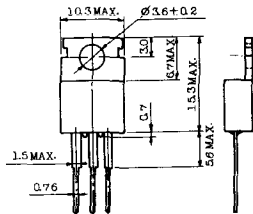
- 1 T₁
- 2 ゲート
- 3 T₂

TT-3



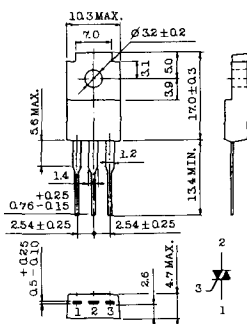
- 1 T₁
- 2 T₂
- 3 ゲート

TT-4



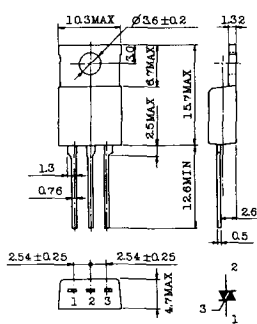
- 1 T₁
- 2 T₂
- 3 ゲート

TT-5



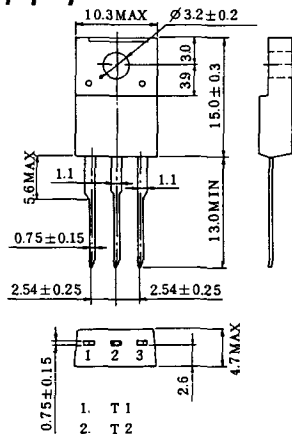
- 1 T₁
- 2 T₂
- 3 ゲート

TT-6



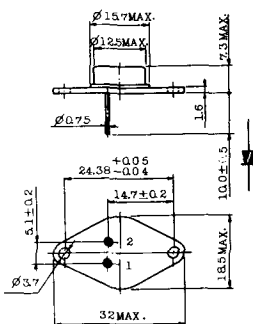
- 1 T₁
- 2 T₂ (放熱板)
- 3 ゲート

TT-7



- 1 T₁
- 2 T₂
- 3 ゲート

TT-8



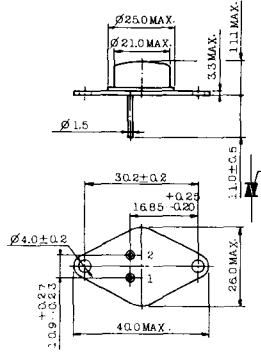
- 1 ゲート
- 2 T₁
- T₂ (ケース)

TT-9



- 1. ゲート
- 2. T₁
- 3. T₂ (ケース)

TT-10



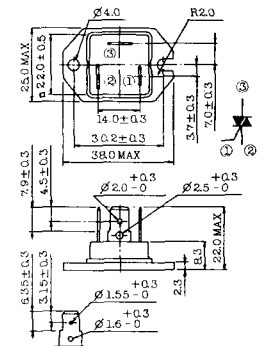
- 1. ゲート
- 2. T₁
- 3. T₂ (ケース)

TT-11



- 1. ゲート (フーストン端子 #187)
- 2. T₁ (" #250)
- 3. T₂ (" #250)

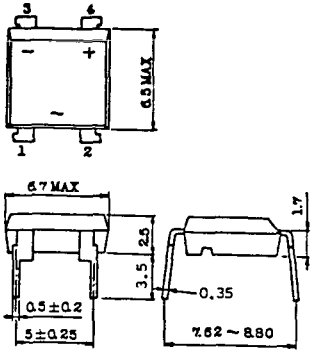
TT-12



ゲート端子詳細

- ① ゲート (フーストン端子 #187)
- ② T₁ (" #250)
- ③ T₂ (" #250)

TT-13



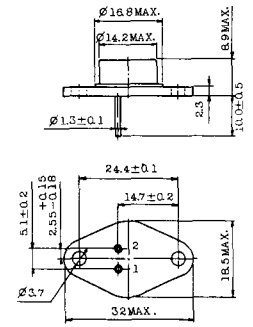
- 1, 2: T₂
- 3: GATE
- 4: T₁

TT-14



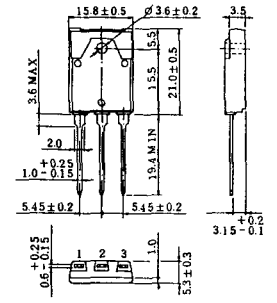
- 1, 2: T₂
- 3: GATE
- 4: T₁

TT-15 (13-14A1B)



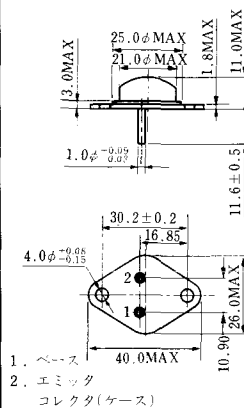
- 1. ゲート
- 2. T₁
- T₂ (ケース)

TT-16 (13-16A1A)

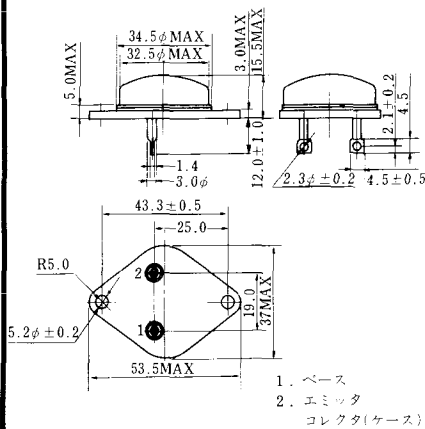


- 1. T₁
- 2. T₂
- 3. ゲート

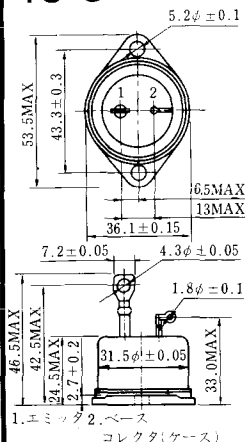
TS-1



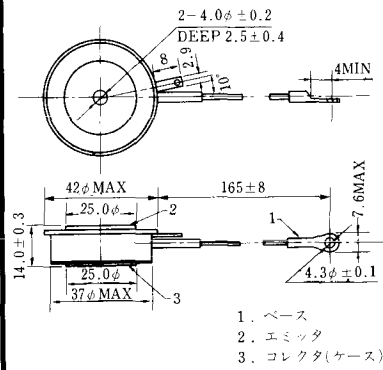
TS-2



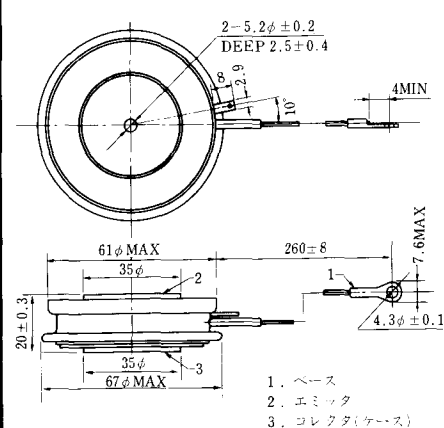
TS-3



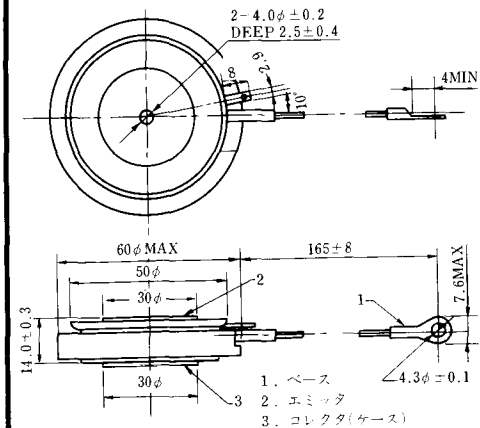
TS-4



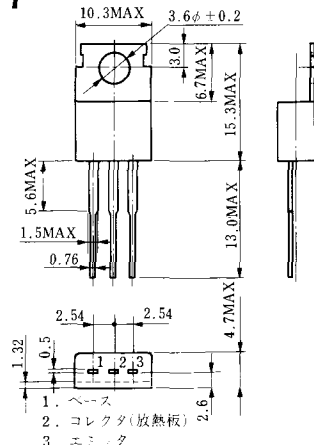
TS-5



TS-6



TS-7



TS-8



- 1. ベース
- 2. エミッタ
コレクタ
(ケース)

S-62A1A



S-80A1A



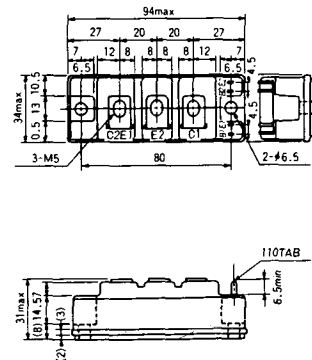
S-88D1A



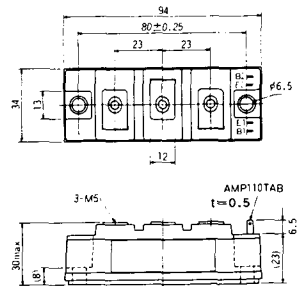
S-92B1A



S-94B1A



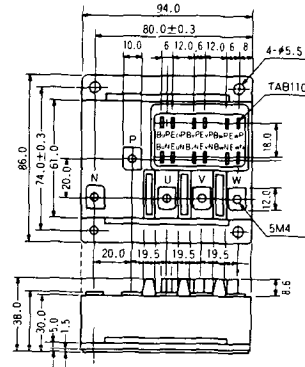
S-94B1B



S-94B2A



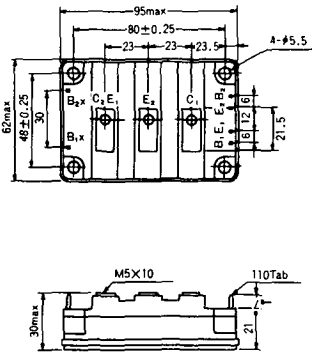
S-94D1A



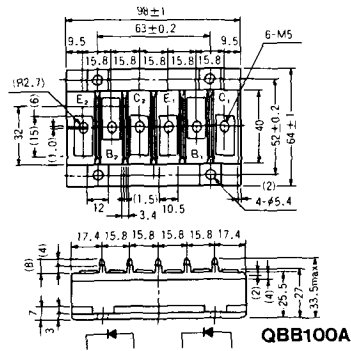
S-95A1A



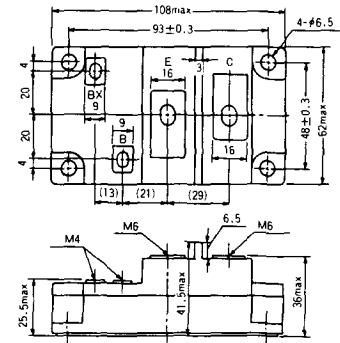
S-95B1A



S-98B1B



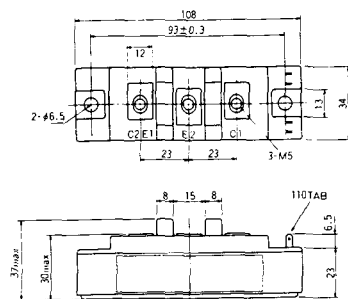
S-108A2A



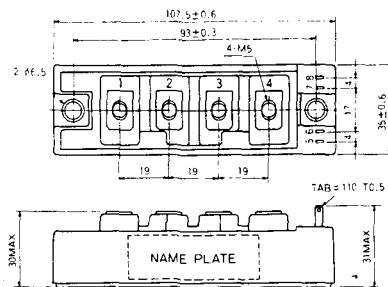
S-108B1A



S-108B1B



S-108B1C



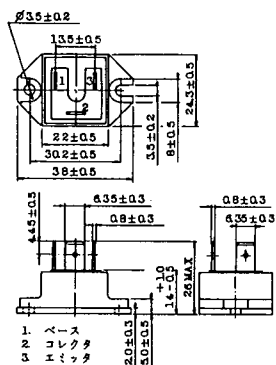
S-108B2A



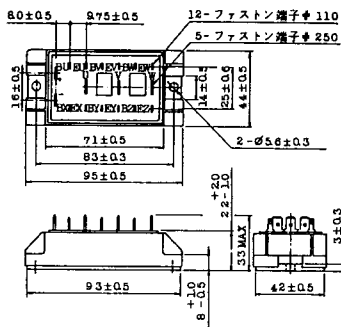
S-108B2B



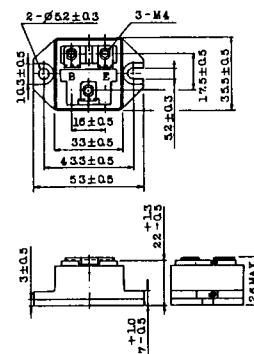
2-22B1A



2-27A4A



2-33C1A



2-33D1A



2-33F1A



2-37A1A



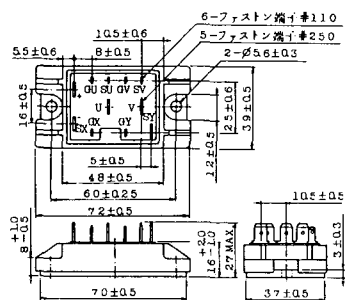
2-48A3A



2-48A3B



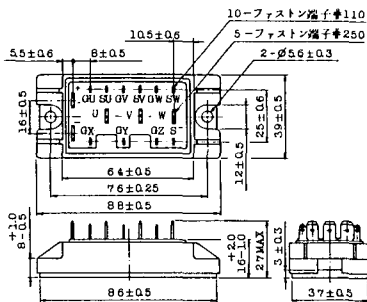
2-48A4A



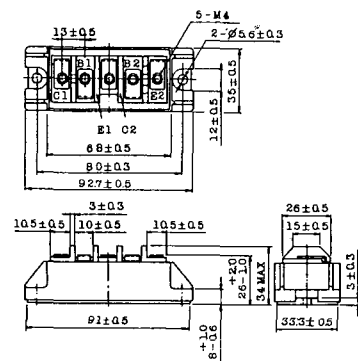
2-64A2A



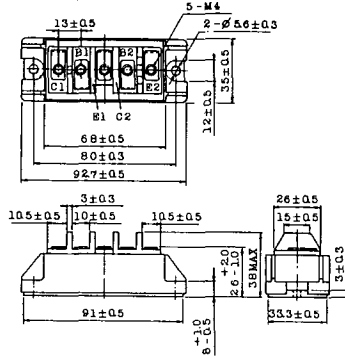
2-64A2B



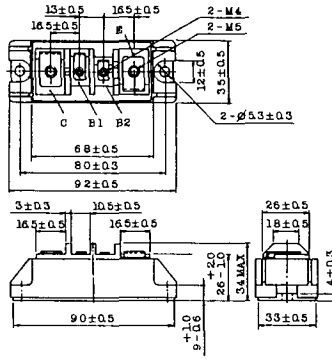
2-68A2A



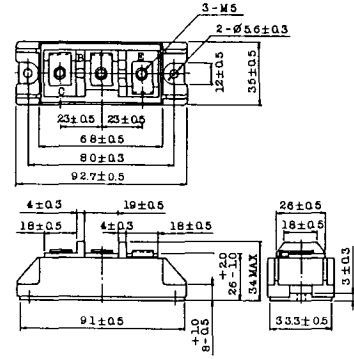
2-68B2A



2-68C1A



2-68D2A



2-72A3A



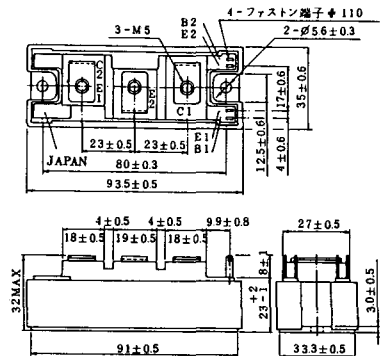
2-80A1A



2-80B1A



2-94D1A



2-96A3A



2-96A4A



2-98B1A



2-98C2A



2-108A2A



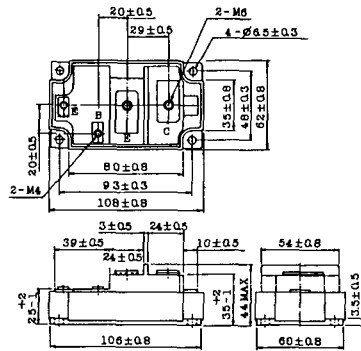
2-108B1A



2-109A3A



2-109A4A



2-109B3A



2-109B4A



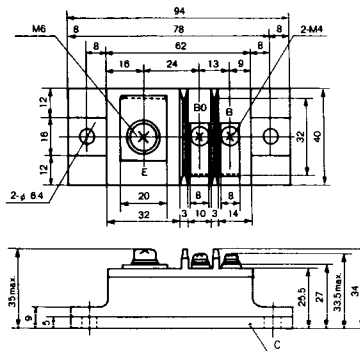
BBT-II

BBTII
1D200A-020



BBT-III

BBTIII
ETN31-055
ETM36-030
ETN36-030
ETN35-030



BBT-III

BBTIII
ETN01-055
ET1257



BBT-IV

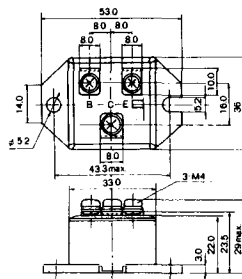
BBTIV
1D500A-030



M-101



M-102



M-103



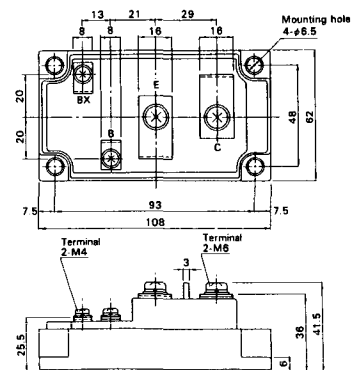
M-104



M-105



M-106



M-107



M-116



M-201



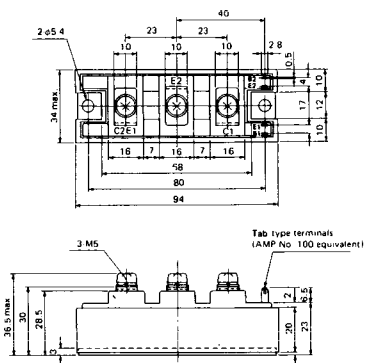
M-202



M-203



M-204



M-205



M-206



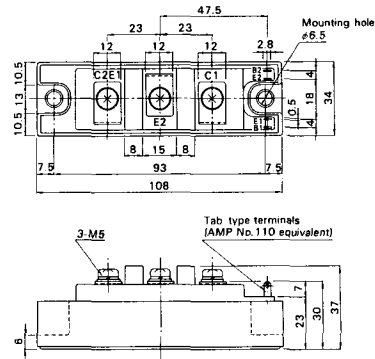
M-207



M-208



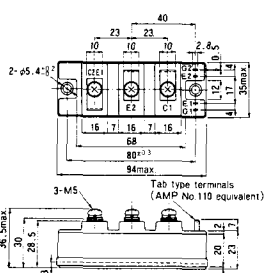
M-209



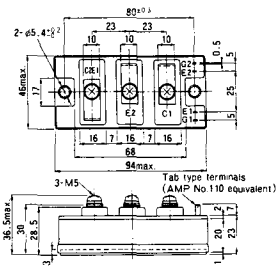
M-210



M-211



M-212



M-213



M-214

M-215



M-216



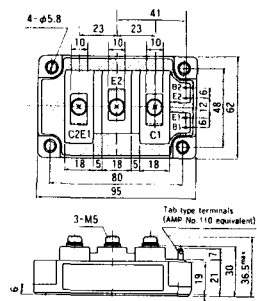
M-217



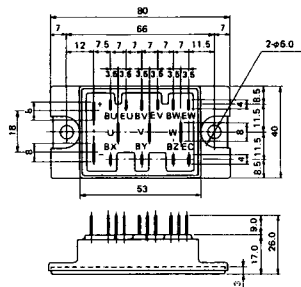
M-218



M-219



M-601



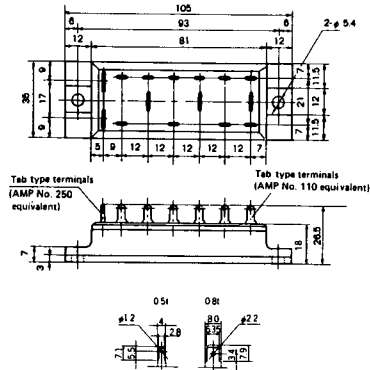
Tab type terminals
(AMP No. 110 equivalent)



Tab type terminals
(AMP No. 250 equivalent)



M-602



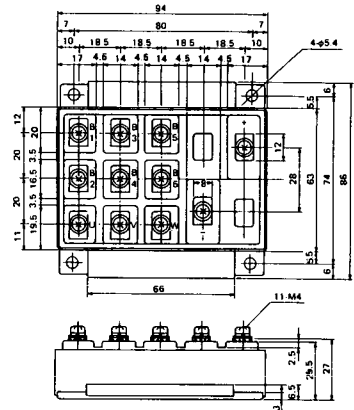
Tab type terminals
(AMP No. 250 equivalent)



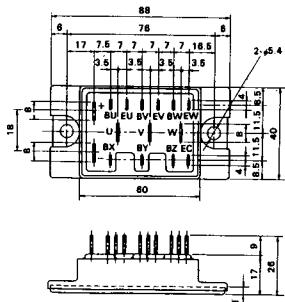
Tab type terminals
(AMP No. 110 equivalent)



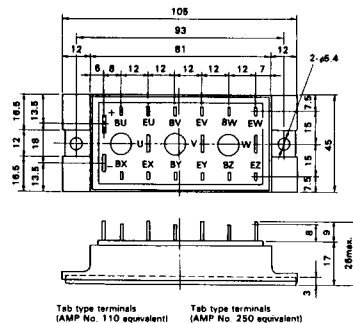
M-603



M-604



M-605



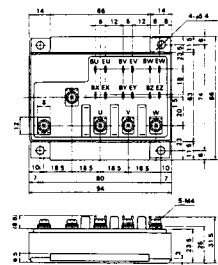
Tab type terminals
(AMP No. 110 equivalent)



Tab type terminals
(AMP No. 250 equivalent)



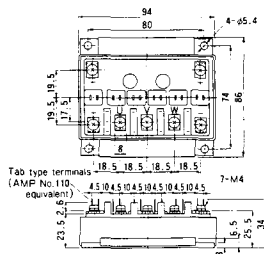
M-606



M-607



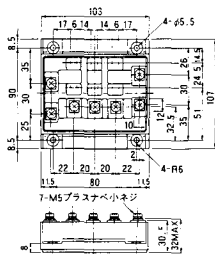
M-608



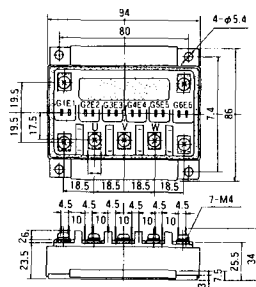
M-609



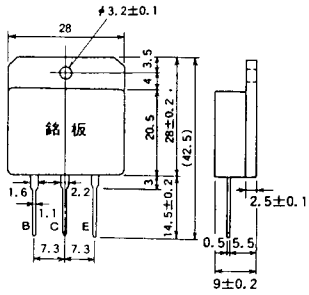
M-610



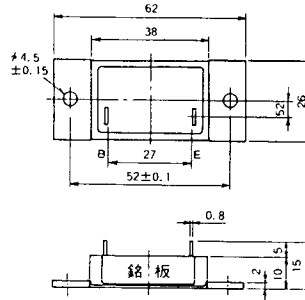
M-616



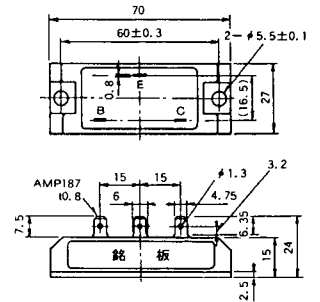
M-1A1A



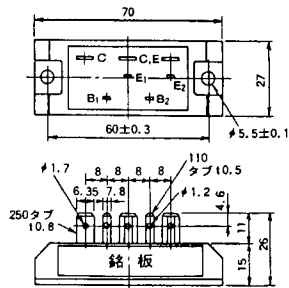
M-2A1A



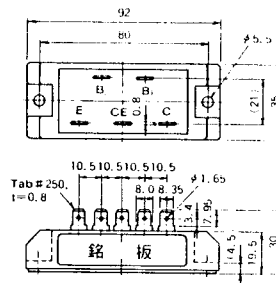
M-2B1A



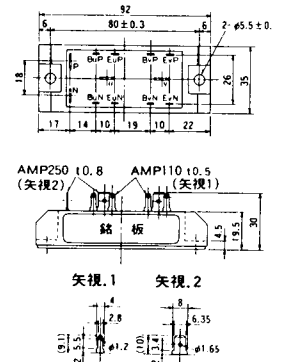
M-2B2A



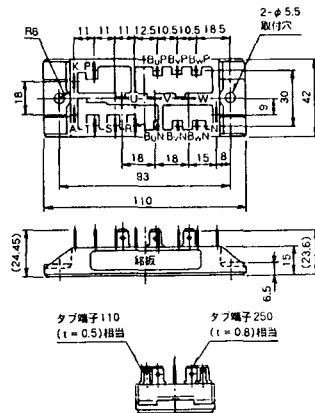
M-2C2A



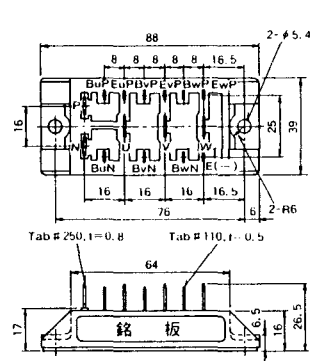
M-2D4A



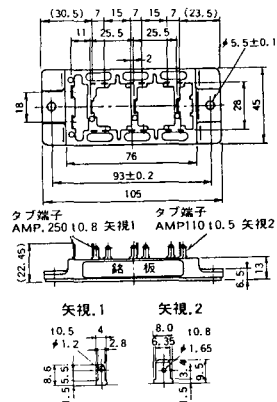
M-2E6A



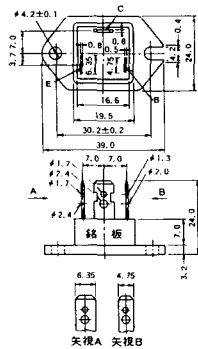
M-2F6A



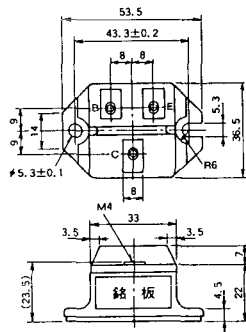
M-2G6A



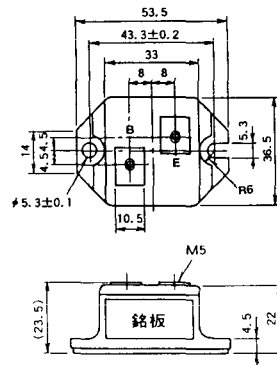
M-3A1A



M-3B1A



M-3B1B



M-3C1A



M-3D6A



M-3E6A



M-4A1A



M-4A2A



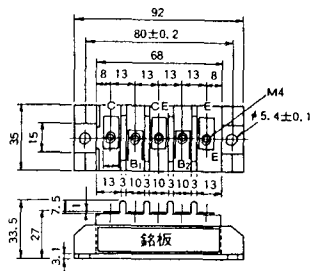
M-4A1B



M-4A2B



M-4B2A



M-5A1A



M-5A1B



M-5A2A



M-5B2A



M-5C2A



M-5D2A



M-6A1A



M-7A1A



M-7B1A



M-8A1A



M-8A1B



M-8A2A



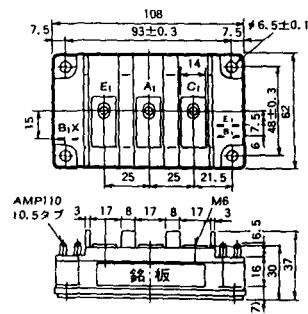
M-8A2B



M-8B2A



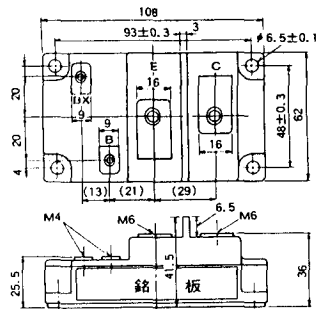
M-9A1A



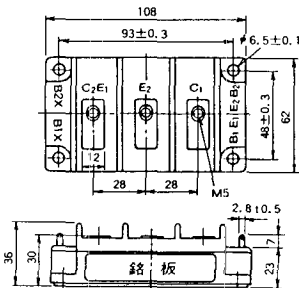
M-9A2A



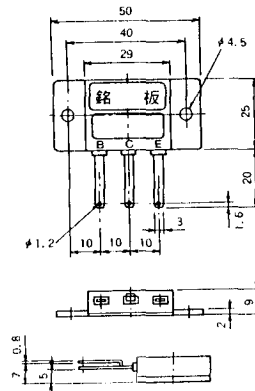
M-9B1A



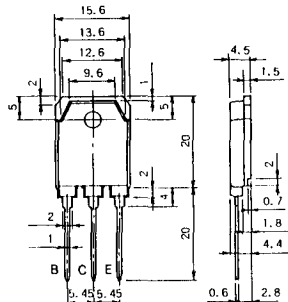
M-9C2A



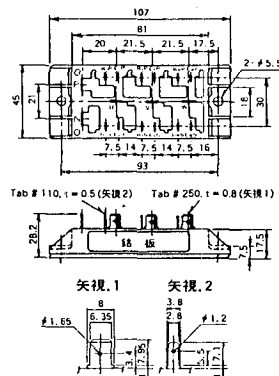
M-1A1B



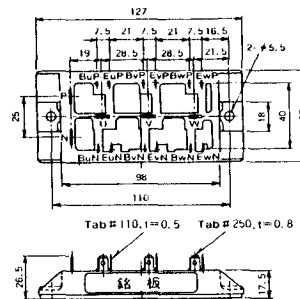
M-1A1C



M-2E6B



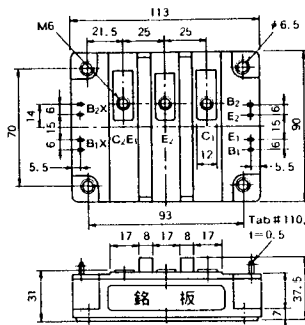
M-2E6C



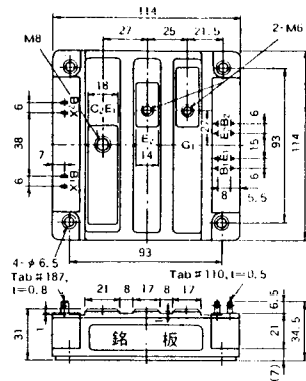
M-10A2A



M-10A2B



M-11A2A



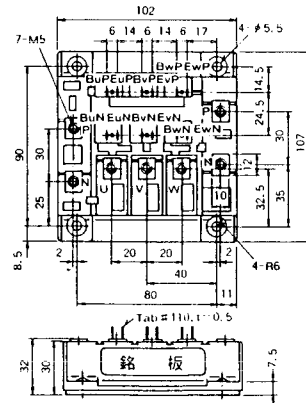
M-12A6A



M-12B6A



M-12B6B



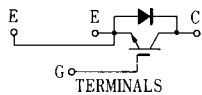
M-9D2B



M-10A2C



H-101



Weight :480g

H-201



Weight: 200g

H-202



Weight: 360g

LF-J



LF-K



