

| (T _j = 25°C) | | | | | | | | | | エミッタ・コレクタ間ダイオード | | | | | | 熱抵抗 | | 等価回路 | 外形図 | 記事 | 型名 | |
|-------------------------|-----|-----------------------|-----------------------|-----------------|------------------|----------------|------------------------|------------------------|------------------------|-----------------------|-----------------------|-----|-------------------------|-----|-----------------------------|------------------------|-----------------|--------|----------|----------|--------------------|------------|
| 飽和電圧 (V) | | I _c (A) | I _B (A) | スイッチング時間 (μs) | | | I _{B1} (A) | I _{B2} (A) | V _{CC} (V) | I _c (A) | V _F (V) | | t _{rr} (μs) | | R _{th(j-c)} (°C/W) | | | | | | | |
| 最大 | 最大 | | | t _{on} | t _{off} | t _f | | | | | 最大 | 最大 | 最大 | 最大 | I _F (A) | V _{BE} (V) | di/dt (A/μs) | | | | | 最大 |
| 2.0 | 2.5 | 150 | 2.0 | 2.0 | 12 | 3.0 | 2.0 | -2.0 | 300 | 150 | 1.4 | 150 | | | | 0.18 | 0.6 | QCA-2C | S-95B1A | UL認定品 | QCA150A40 | |
| 2.0 | 2.5 | 150 | 2.0 | 2.0 | 12 | 3.0 | 2.0 | -2.0 | 300 | 150 | 1.4 | 150 | | | | 0.18 | 0.6 | QCA-2C | S-95B1A | UL認定品 | QCA150A60 | |
| 2.5 | 3.5 | 150 | 3.0 | 3.0 | 15 | 3.0 | 3.0 | -3.0 | 600 | 150 | 1.8 | 150 | | | | 0.125 | 0.6 | QCA-3B | S-108B2B | UL認定品 | QCA150AA100 | |
| 3.0 | 3.5 | 150 | 3.0 | 3.0 | 15 | 3.0 | 3.0 | -3.0 | 600 | 150 | 1.8 | 150 | | | | 0.125 | 0.6 | QCA-3B | S-108B2B | | QCA150AA120 | |
| 2.5 | 3.0 | 150 | 0.2 | 2.0 | 8.0 | 2.0 | 0.3 | -3.0 | 300 | 150 | 1.8 | 150 | 0.2 * | 150 | -5 | 150 | 0.18 | 0.6 | QCA-3B | S-95B1A | 高H _{FE} 品 | QCA150BA60 |
| 2.0 | 2.5 | 200 | 2.7 | 2.0 | 12 | 3.0 | 4.0 | -4.0 | 300 | 200 | 1.4 | 200 | | | | 0.1 | 0.3 | QCA-2C | S-108B2B | UL認定品 | QCA200A40 | |
| 2.0 | 2.5 | 200 | 2.7 | 2.0 | 12 | 3.0 | 4.0 | -4.0 | 300 | 200 | 1.4 | 200 | | | | 0.1 | 0.3 | QCA-2C | S-108B2B | UL認定品 | QCA200A60 | |
| 2.5 | 3.0 | 200 | 0.26 | 2.0 | 8.0 | 2.0 | 0.4 | -4.0 | 300 | 200 | 1.8 | 200 | 0.2 * | 200 | -5 | 200 | 0.1 | 0.3 | QCA-3A | S-108B2B | 高H _{FE} 品 | QCA200BA60 |
| 2.0 | 2.5 | 30 | 0.4 | 1.0 | 12 | 2.0 | 0.6 | -0.6 | 300 | 30 | 1.4 | 30 | | | | 0.5 | 1.6 | QCA-2A | S-92B1A | UL認定品 | QCB30A40 | |
| 2.0 | 2.5 | 30 | 0.4 | 1.0 | 12 | 2.0 | 0.6 | -0.6 | 300 | 30 | 1.4 | 30 | | | | 0.5 | 1.6 | QCA-2A | S-92B1A | UL認定品 | QCB30A60 | |
| 2.0 | 2.5 | 50 | 0.67 | 1.0 | 12 | 2.0 | 1.0 | -1.0 | 300 | 50 | 1.4 | 50 | | | | 0.4 | 1.3 | QCA-2A | S-92B1A | UL認定品 | QCB50A40 | |
| 2.0 | 2.5 | 50 | 0.67 | 1.0 | 12 | 2.0 | 1.0 | -1.0 | 300 | 50 | 1.4 | 50 | | | | 0.4 | 1.3 | QCA-2A | S-92B1A | UL認定品 | QCB50A60 | |
| 2.0 | 2.5 | 75 | 1.0 | 2.0 | 12 | 3.0 | 1.0 | -1.0 | 300 | 75 | 1.4 | 75 | | | | 0.35 | 1.3 | QCA-2A | S-92B1A | UL認定品 | QCB75A40 | |
| 2.0 | 2.5 | 75 | 1.0 | 2.0 | 12 | 3.0 | 1.0 | -1.0 | 300 | 75 | 1.4 | 75 | | | | 0.35 | 1.3 | QCA-2A | S-92B1A | UL認定品 | QCB75A60 | |

FD-1



FD-2



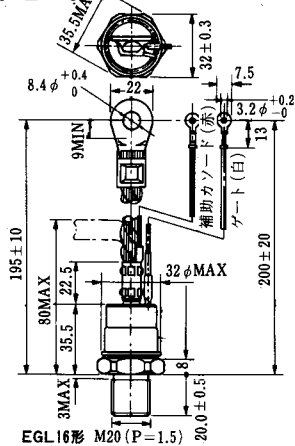
FD-3



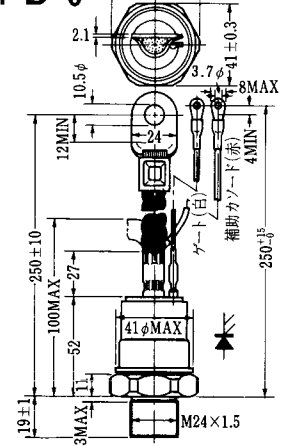
FD-4



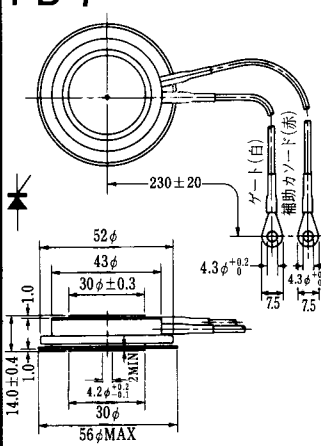
FD-5



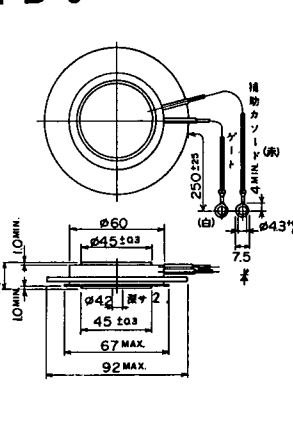
FD-6



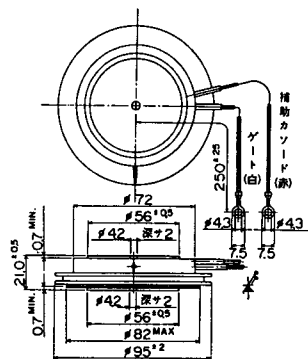
FD-7



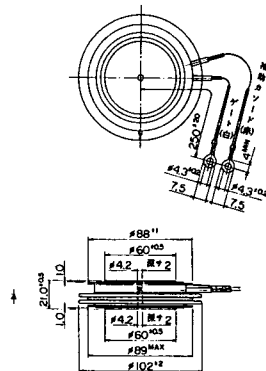
FD-8



FD-9



FD-10



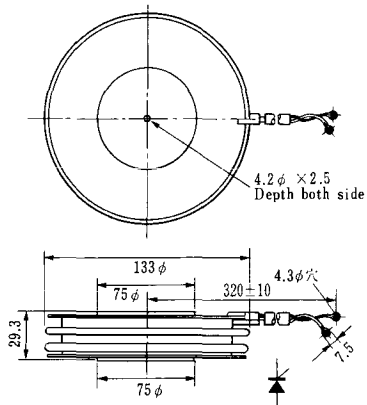
FD-11

FD-12

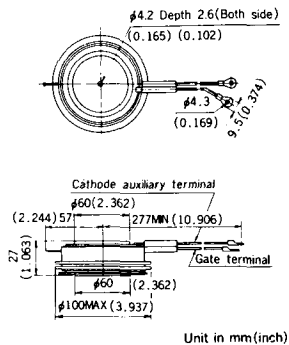




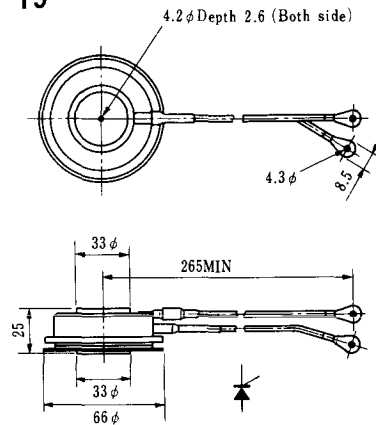
H-17



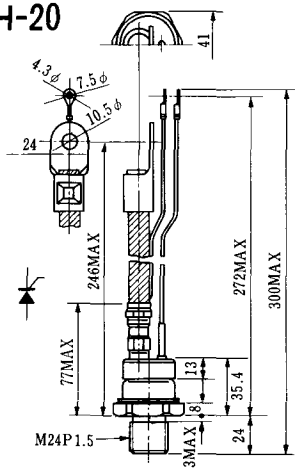
H-18



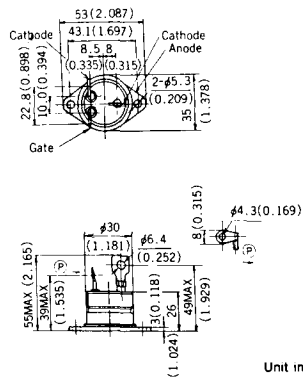
H-19



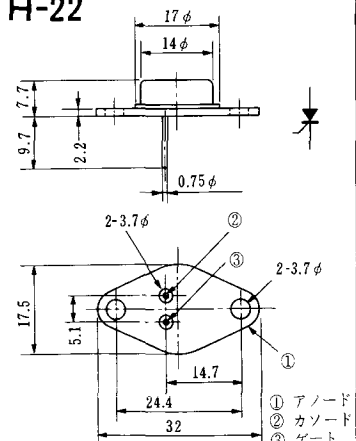
H-20



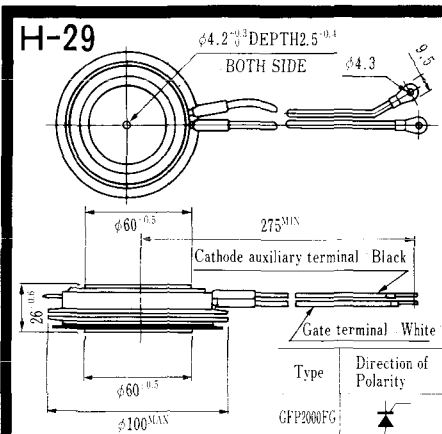
H-21



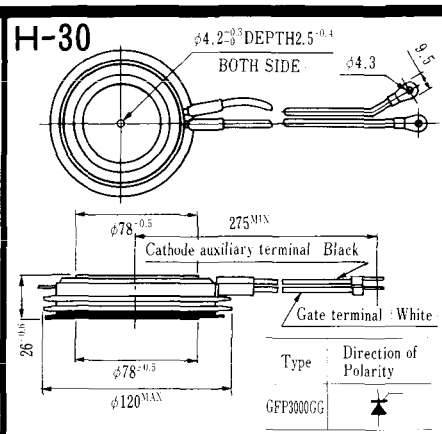
H-22



- ① アノード
- ② カソード
- ③ ゲート



Note : The thickness is a dimension in press at the rated mounting force. Weight: 870(g)



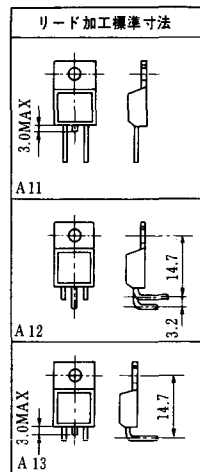
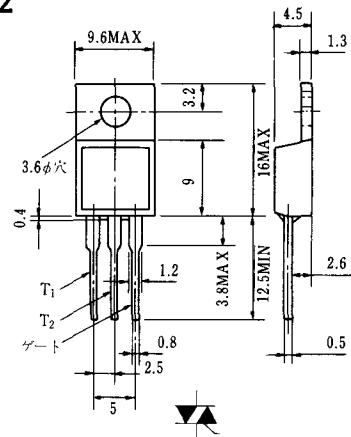
Note : The thickness is a dimension in press at the rated mounting force. Weight: 1,460(g)

HT-1

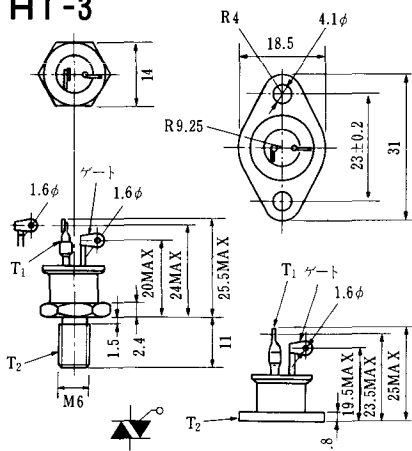


Unit in mm(inch)

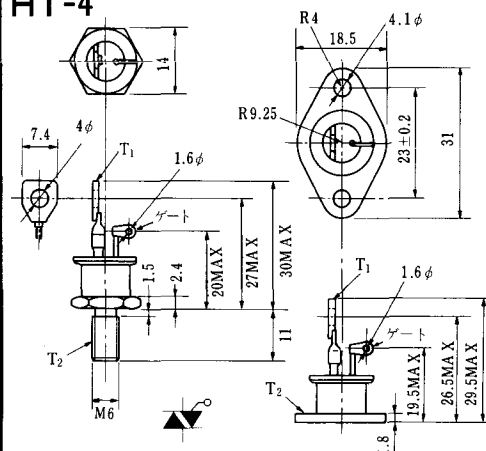
HT-2



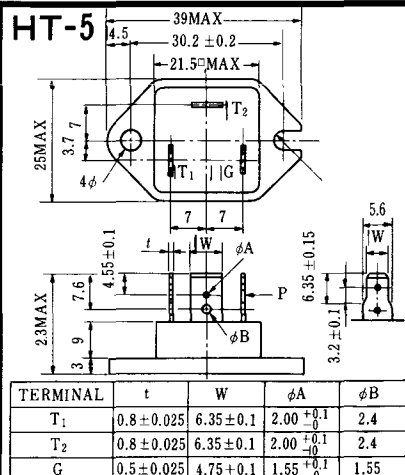
HT-3



HT-4



HT-5



M-1



M-2



M-3



M-4



M-5



M-6



M-7



M-8



M-9



M-10



M-11



M-12



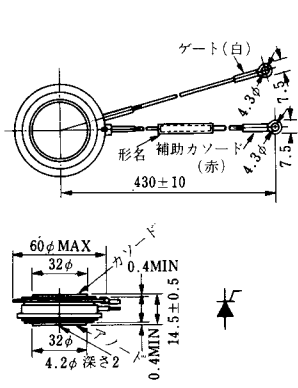
M-13



M-14



M-15



M-16





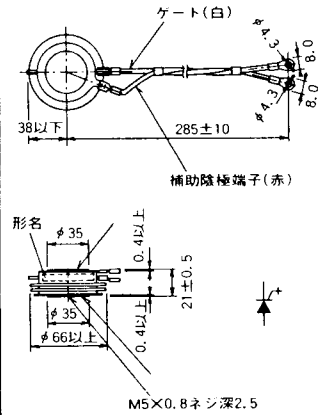
M-25



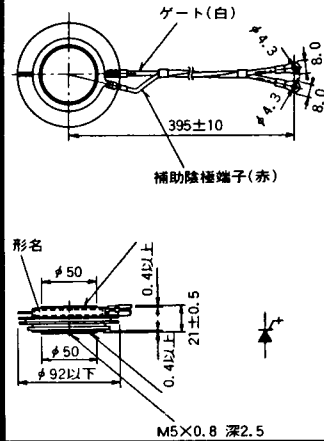
M-26



M-27



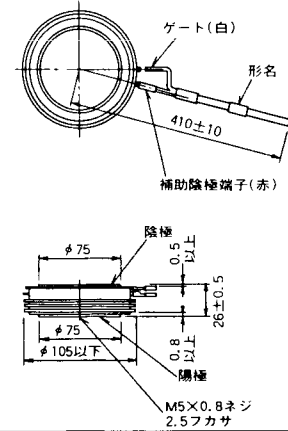
M-28



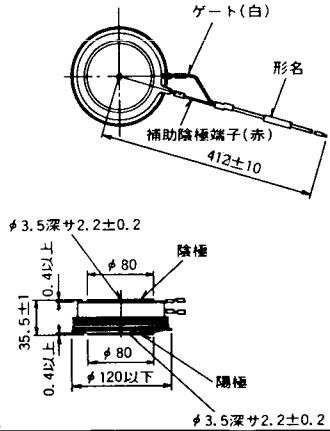
M-29



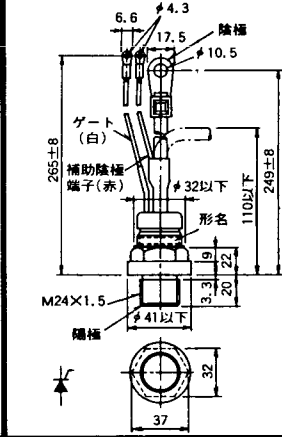
M-30



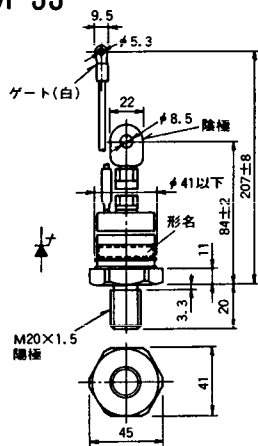
M-31



M-32



M-33



M-34



MT-1



MT-2



MT-3



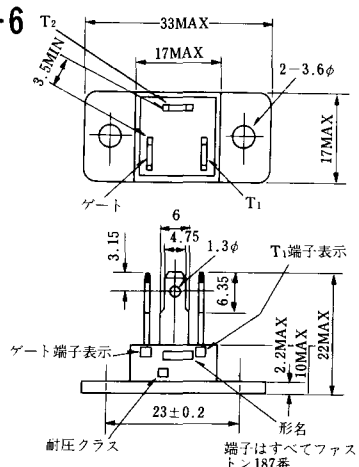
MT-4



MT-5



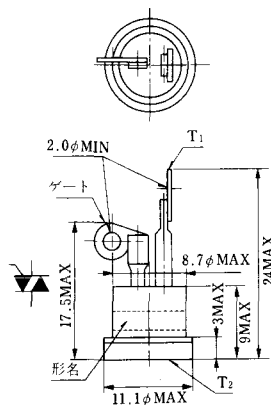
MT-6



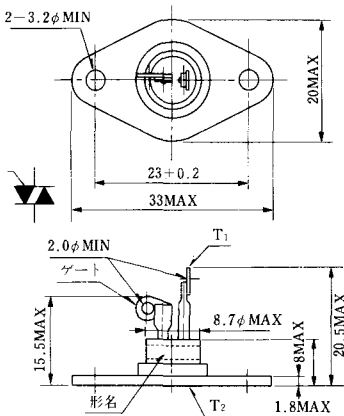
MT-7



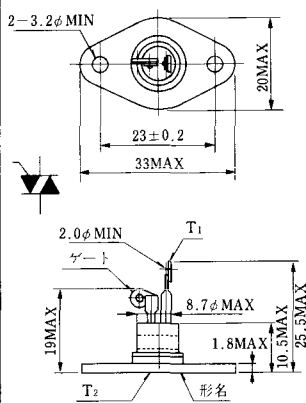
MT-8



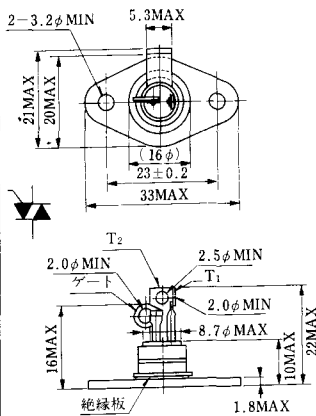
MT-9



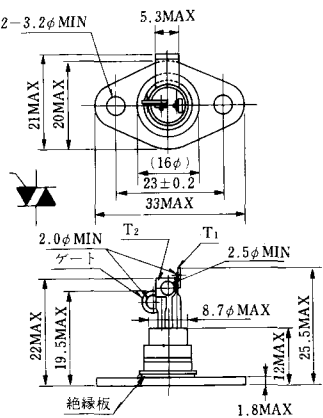
MT-10



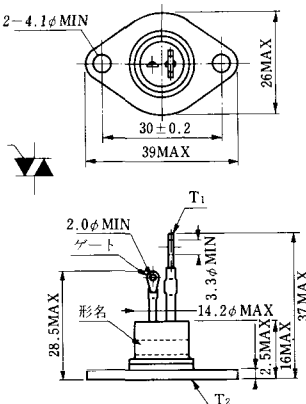
MT-11



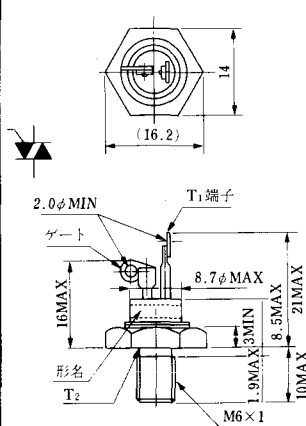
MT-12



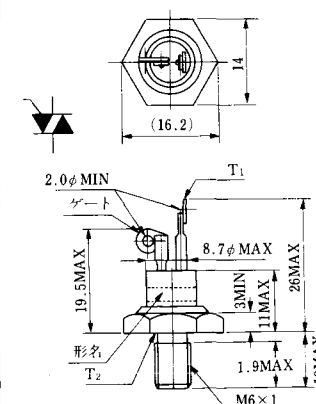
MT-13



MT-14



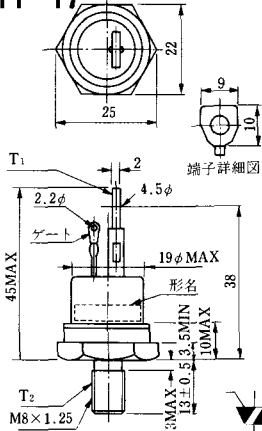
MT-15



MT-16

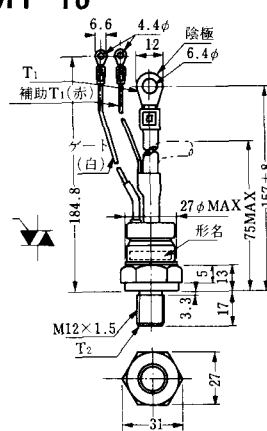


MT-17

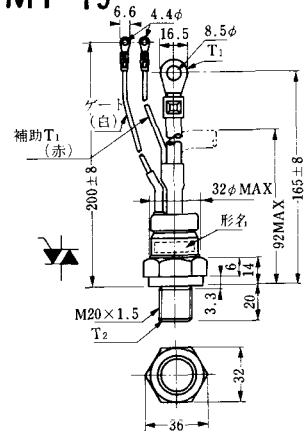


端子詳細図

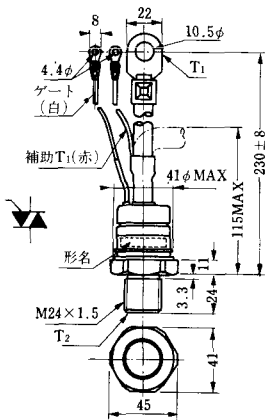
MT-18



MT-19



MT-20



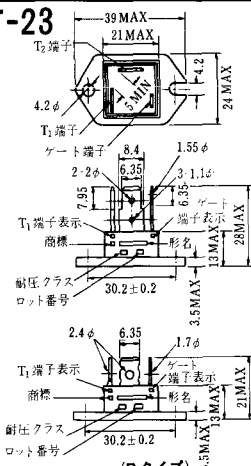
MT-21



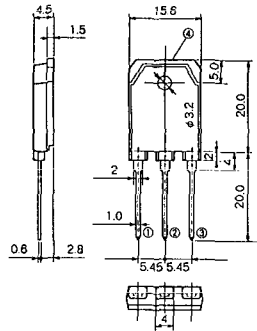
MT-22



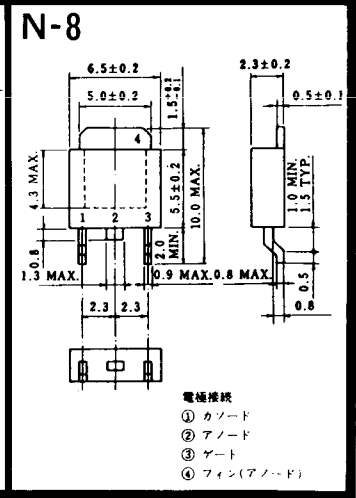
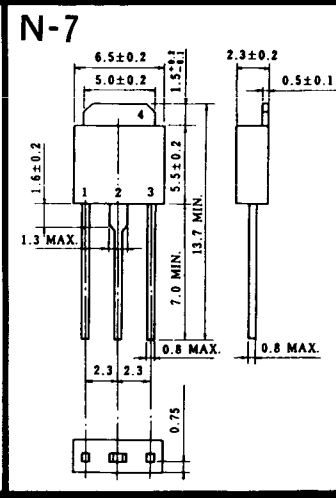
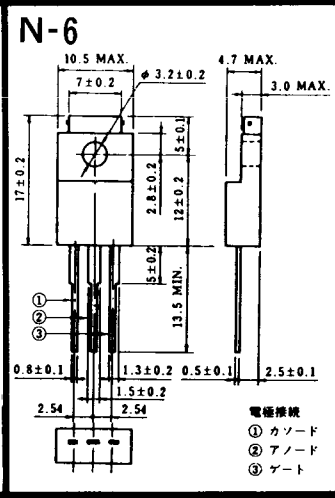
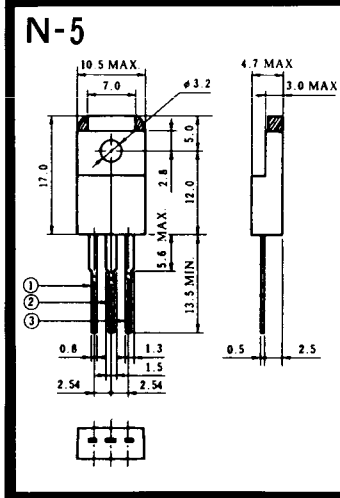
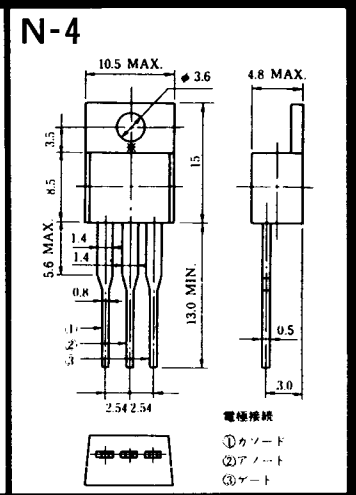
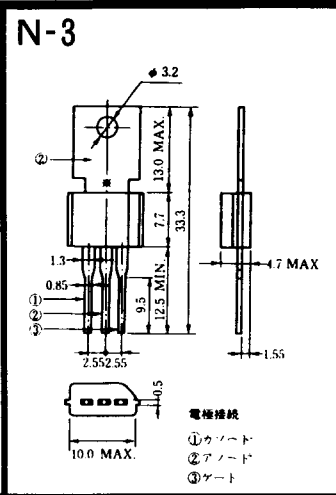
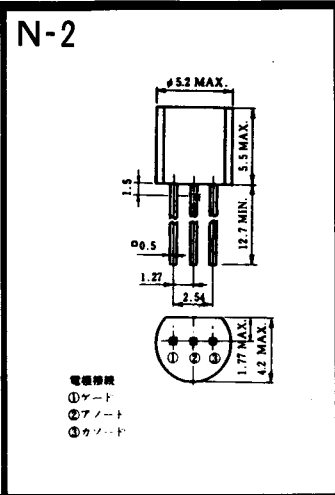
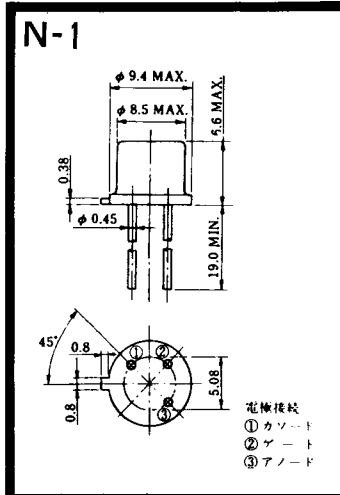
MT-23



MT-24



- ① T1 端子
 - ② T2 端子
 - ③ ゲート端子
 - ④ T2 端子
- TO - 3P



NI-1



NI-2

29RD



NI-3

39RC
59RC
39RF
59RF



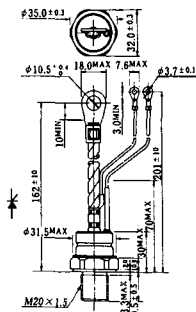
NI-4

68RP, 88RP, 108RP, 68RS,
88RS, 78RT, 88RLD, 88RLE,
88RLF, 88RLG, 88RLH, 108RLE



NI-5

158RP, 208RP, 128RS, 178RS,
156RT, 178RLD, 178RLE,
178RLF, 178RLG, 178RLH,
208RLE



NI-6

308RP, 408RP, 508RP, 278RS,
358RS, 258RT, 258RLD, 258RLG,
258RLH, 308RLE, 308RLF,
358RLE



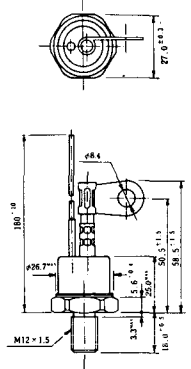
NI-7

89RW_{JL}
129RW_{JL}



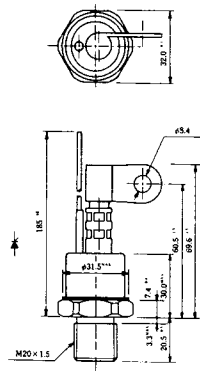
NI-8

89RW
129RW



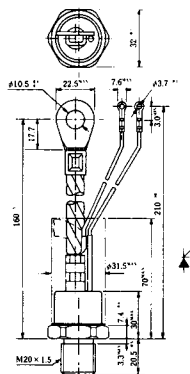
NI-9

259RW
309RW



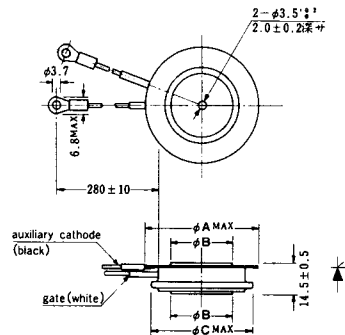
NI-10

259RW_JL
309RW_JL



NI-11

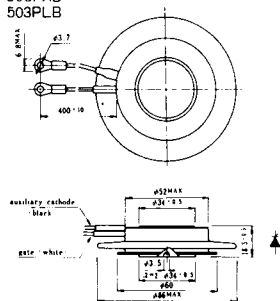
103PA
253PA
503PA
553PA
803PA
103PLE
103PLG
103PLH
203PLG
253PLE
253PLH
353PLG
403PLE
403PLH



| 型名 | 103PA, 103PLE, 103PLG, 103PLH | 253PA, 203PLG, 253PLE, 253PLH | 503PA, 553PA, 353PLG, 403PLE, 403PLH | 803PA |
|----|-------------------------------|-------------------------------|--------------------------------------|-------|
| 寸法 | | | | |
| A | 40 | 46 | 55.5 | 55.5 |
| B | 16 | 22 | 30 | 32 |
| C | 36 | 42 | 50.5 | 50.5 |

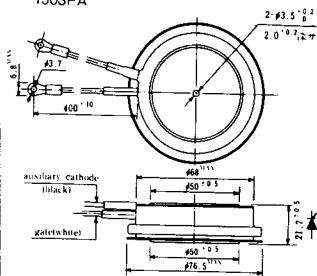
NI-12

403PAB
503PAB
503PLB



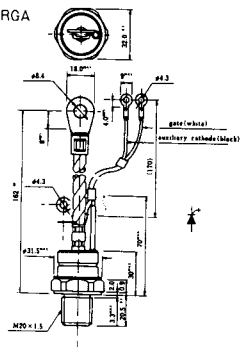
NI-13

1003PA
1003PAB
1003PLF
1003PLH
1503PA



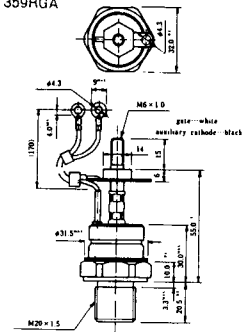
NI-14

358RGA



NI-15

359RGA





NI-24

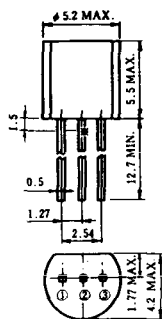
2001PGB^r JE



NI-25

NI-26

NT-1



電極接続
① T₁
② ゲート
③ T₂

NT-2



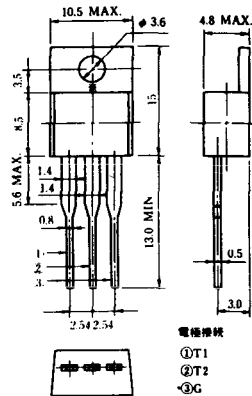
電極接続
① T₁
② ゲート
③ T₂

NT-3



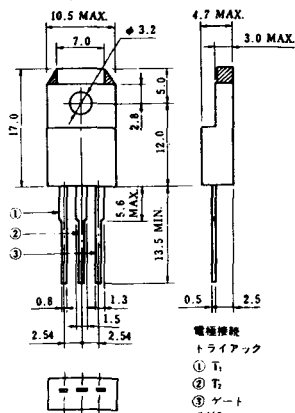
電極接続
① T₁
② T₂
③ ゲート

NT-4



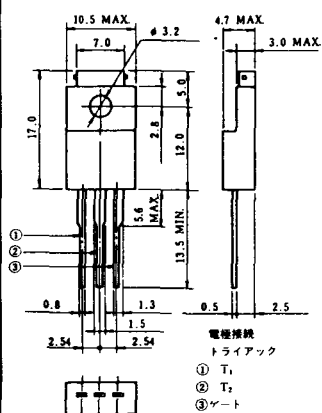
電極接続
① T₁
② T₂
③ G

NT-5



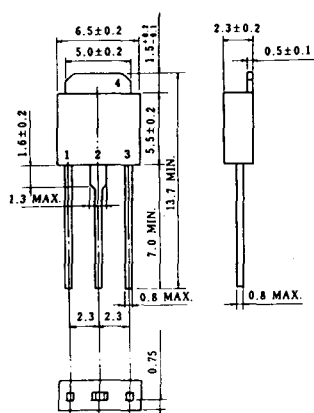
電極接続
トライアック
① T₁
② T₂
③ ゲート
④ G

NT-6

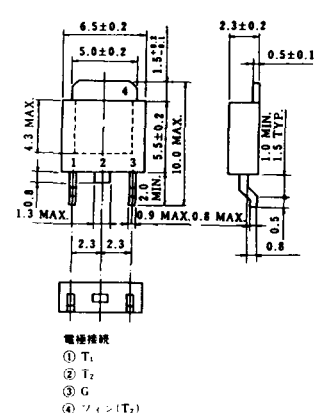


電極接続
トライアック
① T₁
② T₂
③ ゲート
④ G
⑤ 2k

NT-7



NT-8



電極接続
① T₁
② T₂
③ G
④ ソフト(T₂)

S-1



ST-1



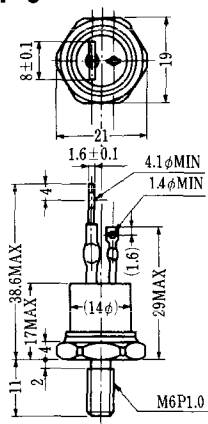
SA-1



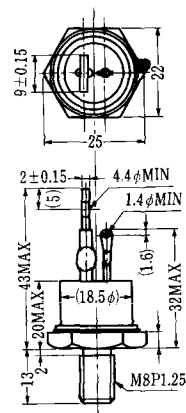
SA-2



SA-3



SA-4



SA-5



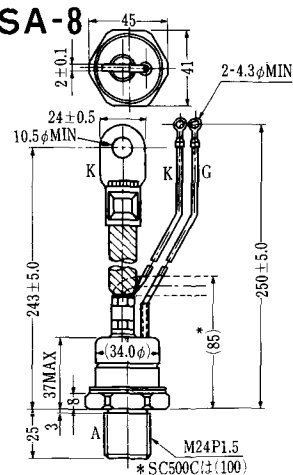
SA-6



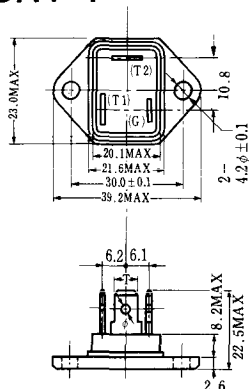
SA-7



SA-8

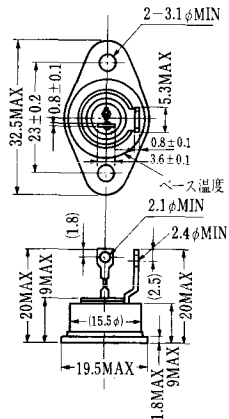


SAT-1



T1 端子: フラスト > 250 (T=6.35, t=0.8, φ=1.65)
 T2 端子: フラスト > 250 (T=6.35, t=0.8, φ=1.65)
 C 端子: フラスト > 187 (T=4.75, t=0.5, φ=1.3)

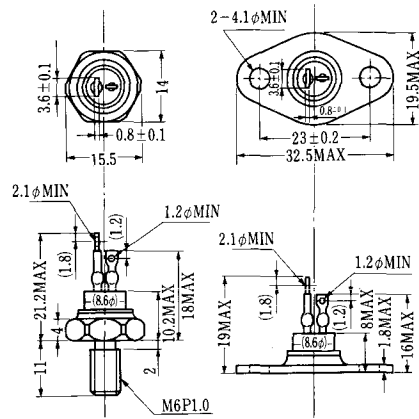
SAT-2



SAT-3



SAT-4



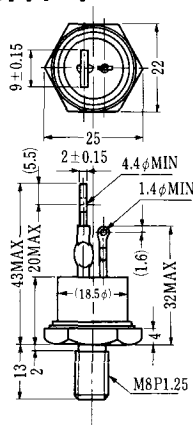
SAT-5



SAT-6



SAT-7



SAT-8



SAT-9



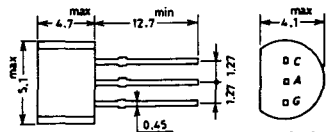
SAT-10



SAT-11

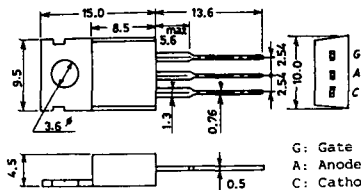


SY-1 (1096A)



C: Cathode
A: Anode
G: Gate

SY-2 (1151)



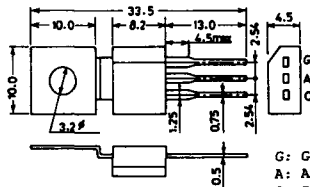
G: Gate
A: Anode
C: Cathode

SY-3 (1104)



G: Gate
A: Anode
C: Cathode

SY-4 (1150)



G: Gate
A: Anode
C: Cathode

1097A



G: Gate

1102



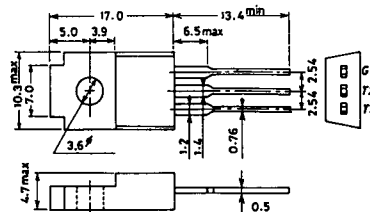
1141



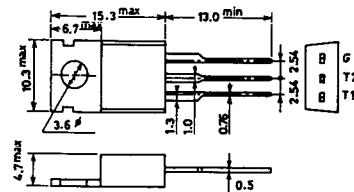
1142



1144



1155



1192A



G: Gate

T-1 (13-5A1A)



- 1 ゲート
- 2 アノード
- 3 カソード

T-2 (13-8A1A)



1. カソード
2. ゲート
3. アノード(ケース)

T-3 (13-8C1A)



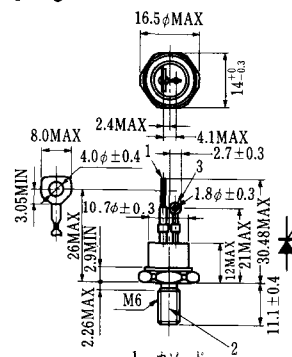
- 1 カソード
- 2 アノード
- 3 ゲート

T-5 (13-10B1A)



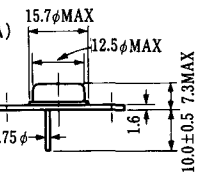
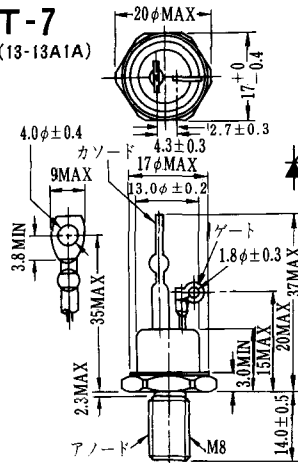
- 1 カソード
- 2 アノード
- 3 ゲート

T-6 (13-11D1A)



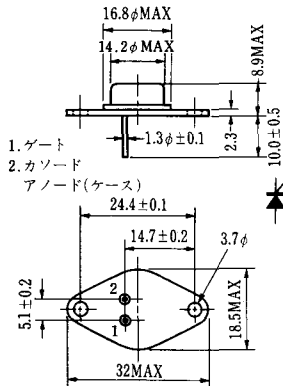
- 1 カソード
- 2 アノード
- 3 ゲート

T-7 (13-13A1A)



1. ゲート
2. カソード
3. アノード(ケース)

T-9 (13-14A1A)



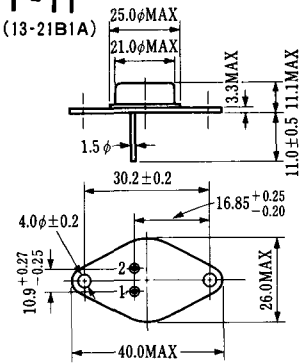
1. ゲート
2. カソード
- アノード(ケース)

T-10 (13-19A1A)



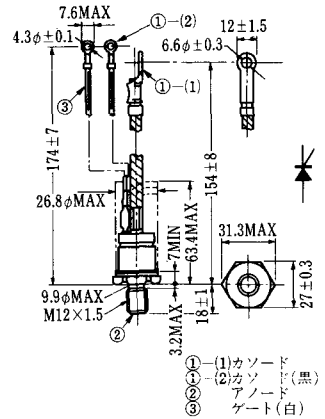
1. カソード
2. アノード
3. ゲート

T-11 (13-21B1A)



1. ゲート
2. カソード
- アノード(ケース)

T-12 (13-27B1B)



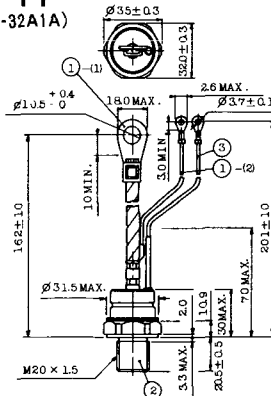
- ① (1) カソード
- ① (2) カソード(黒)
- ② アノード
- ③ ゲート(白)

T-13 (13-27C1A)



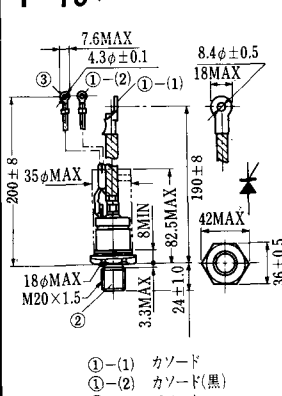
- 1-(1) カソード
- 1-(2) カソード(黒)
- 2 アノード
- 3 ゲート(白)

T-14 (13-32A1A)



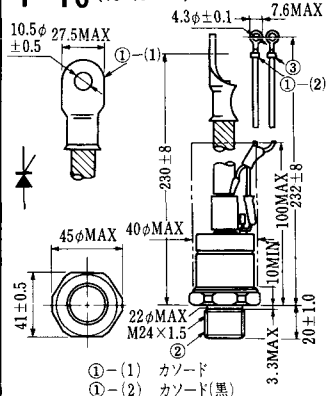
- 1-(1) カソード
- 1-(2) カソード(黒)
- 2 アノード
- 3 ゲート(白)

T-15 (13-35C1B)



- ① (1) カソード
- ① (2) カソード(黒)
- ② アノード
- ③ ゲート(白)

T-16 (13-40B1A)



- ① (1) カソード
- ① (2) カソード(黒)
- ② アノード
- ③ ゲート(白)

T-17 (13-42A1A)



T-18 (13-45D1A)



T-19 (13-52B1A)



T-20 (13-52C1A)



T-21 (13-60A1A)



T-22 (13-70C1A)



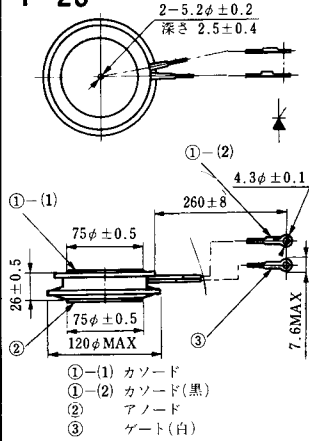
T-23 (13-78A1A)



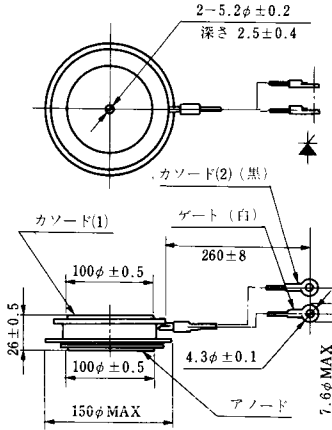
T-24 (13-100C1A)



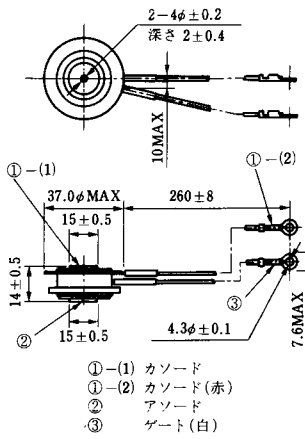
T-25 (13-120A2A)



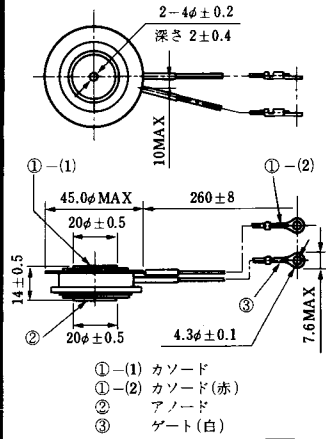
T-26 (13-150A1A)



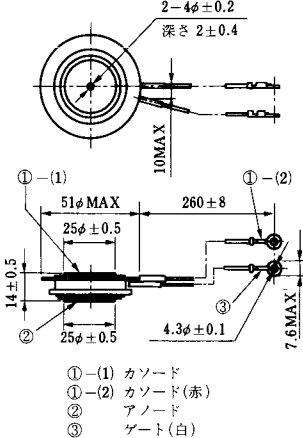
T-27 (13-37A1A)



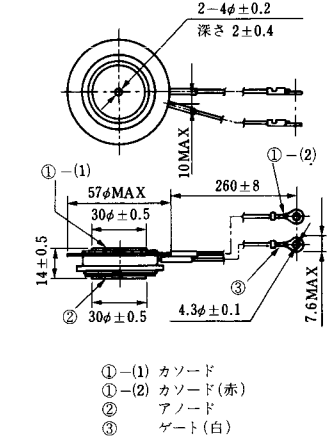
T-28 (13-45E1A)



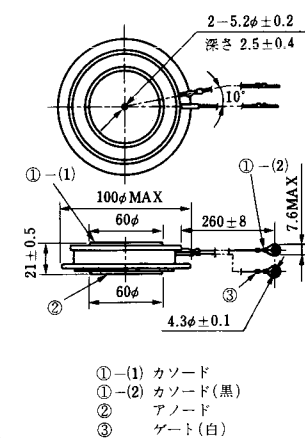
T-29 (13-51A1A)



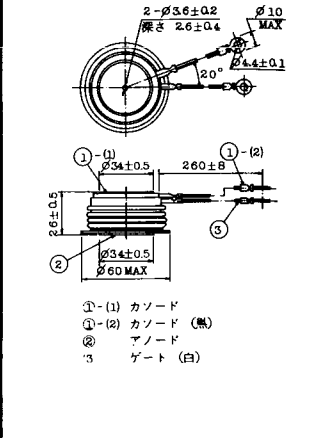
T-30 (13-57A1A)



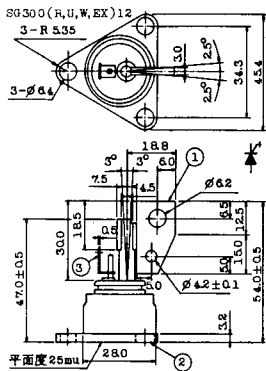
T-31 (13-100E1A)



T-32 (13-60E3A)

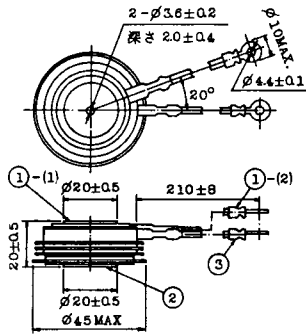


T-41 (13-28A2A)



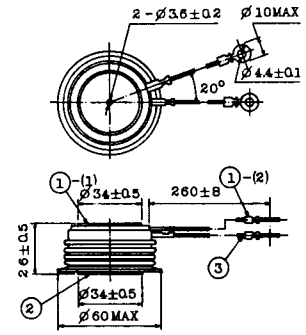
- 1 カソード
- 2 アノード
- 3 ゲート

T-42 (13-45F1A)



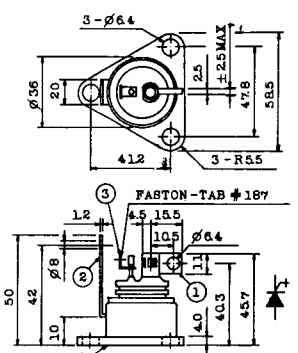
- ①-(1) カソード
- ①-(2) カソード(黒)
- ② アノード
- ③ ゲート(白)

T-43 (13-60E2A)



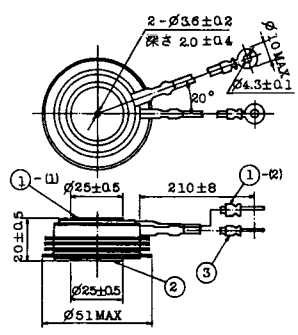
- ①-(1) カソード
- ①-(2) カソード(黒)
- ② アノード
- ③ ゲート(白)

T-44 (13-36A1A)



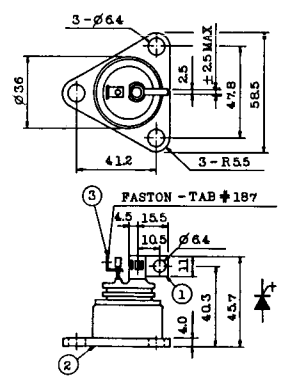
- 1 カソード
- 2 アノード
- 3 ゲート

T-45 (13-51B1A)



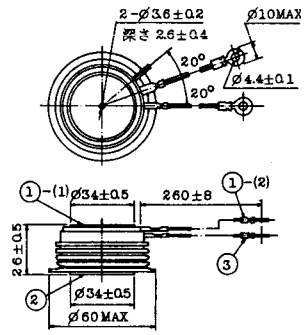
- ①-(1) カソード
- ①-(2) カソード(黒)
- ② アノード
- ③ ゲート(白)

T-46 (13-36B1A)



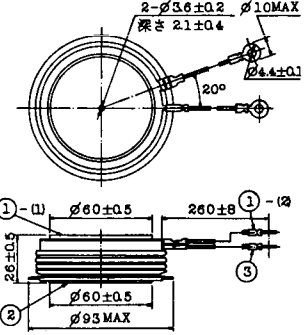
- 1 カソード
- 2 アノード
- 3 ゲート

T-47 (13-60E1A)



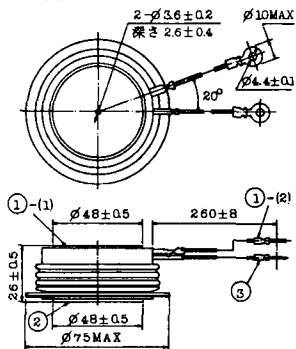
- ①-(1) カソード
- ①-(2) カソード(黒)
- ② アノード
- ③ ゲート(白)

T-48 (13-93C1A)



- ①-(1) カソード
- ①-(2) カソード(黒色)
- ② アノード
- ③ ゲート(白色)

T-49 (13-75A1A)



- 1-(1) カソード
- 1-(2) カソード (黒)
- 2 アノード
- 3 ゲート (白)

T-50 (13-10A3A)



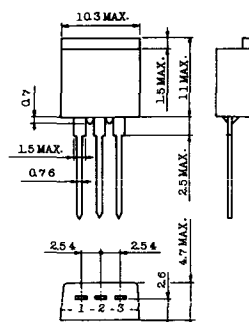
- 1 カソード
- 2 アノード
- 3 ゲート

T-51 (13-10D1A)



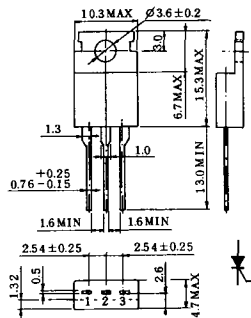
- 1 カソード
- 2 アノード
- 3 ゲート

T-52 (13-10D2A)



- 1 カソード
- 2 アノード
- 3 ゲート

T-53 (13-10E1B)



- 1 カソード
- 2 アノード
- 3 ゲート

T-54 (13-10F1B)



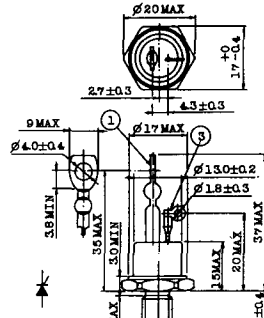
- 1 カソード
- 2 アノード
- 3 ゲート

T-55 (13-5A1D)



- 1 カソード
- 2 アノード
- 3 アノード

T-56 (13-13C1A)



- 1 カソード
- 2 アノード
- 3 ゲート

T-57 (12-16C1A)



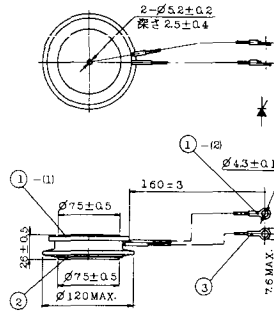
1. アノード (主)
2. ゲート (主)
3. カソード (共通)
4. ゲート (補助)
5. アノード (補助)

T-58 (13-10H1B)



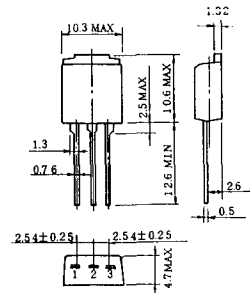
1. カソード
2. アノード
3. ゲート

T-59 (13-120A1A)



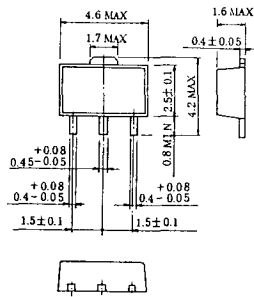
- 1-(1) カソード
- 1-(2) カソード (黒)
2. アノード
3. ゲート (白)

T-60



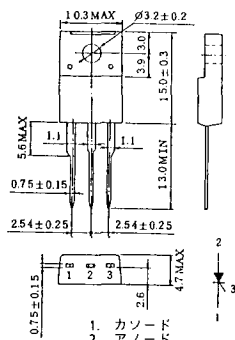
1. カソード
2. アノード
3. ゲート

T-61 (13-5B1A)



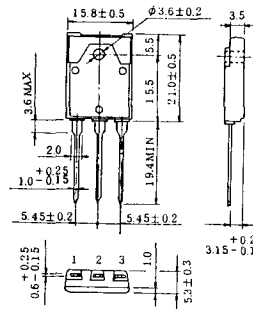
1. ゲート
2. アノード
3. カソード

T-62 (13-10H1A)



1. カソード
2. アノード
3. ゲート

T-63 (13-16A1B)



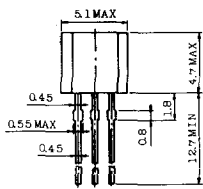
1. カソード
2. アノード
3. ゲート

TT-1



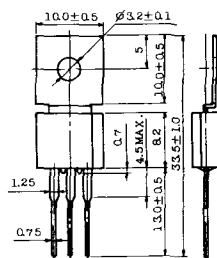
1. ゲート
2. T₂
3. T₁

TT-2



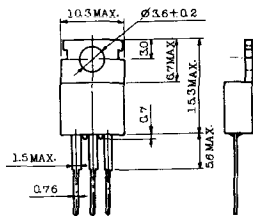
1. T₁
2. ゲート
3. T₂

TT-3



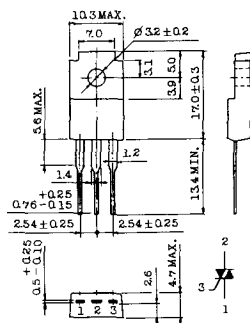
1. T₁
2. T₂
3. ゲート

TT-4



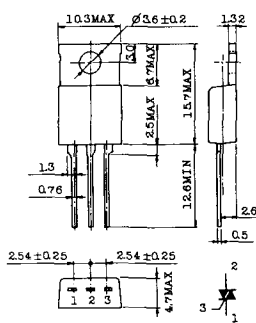
1. T₁
2. T₂
3. ゲート

TT-5



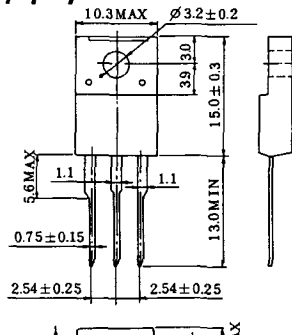
1. T₁
2. T₂
3. ゲート

TT-6



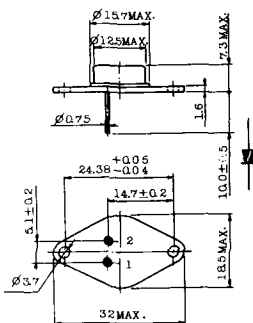
1. T₁
2. T₂ (放熱板)
3. ゲート

TT-7



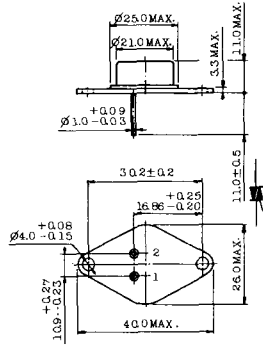
1. T₁
2. T₂
3. ゲート

TT-8



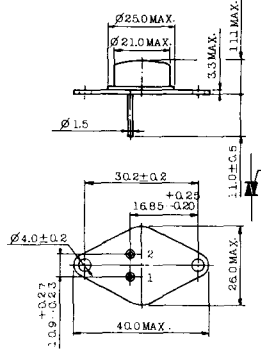
1. ゲート
2. T₁
- T₂ (ケース)

TT-9



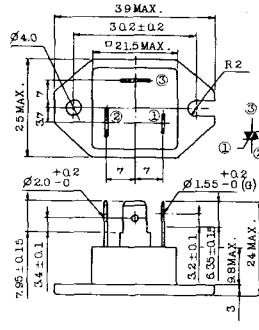
1. ゲート
2. T₁
3. T₂ (ケース)

TT-10



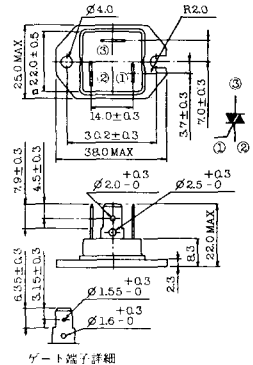
1. ゲート
2. T₁
3. T₂ (ケース)

TT-11



1. ゲート (フーストン端子 # 187)
2. T₁ (" # 250)
3. T₂ (" # 250)

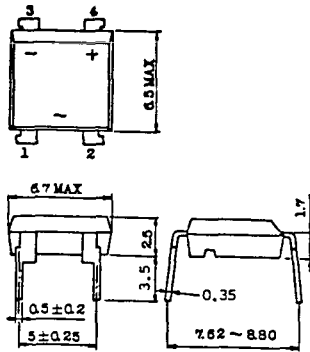
TT-12



ゲート端子詳細

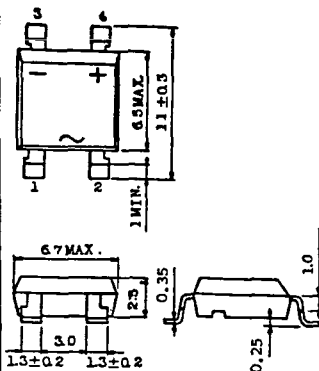
- ① ゲート (フーストン端子 # 187)
- ② T₁ (" # 250)
- ③ T₂ (" # 250)

TT-13



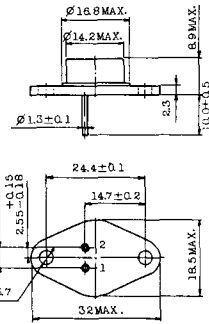
- 1, 2: T₂
- 3: GATE
- 4: T₁

TT-14



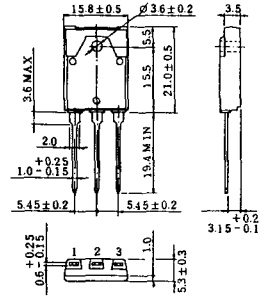
- 1, 2: T₂
- 3: GATE
- 4: T₁

TT-15 (13-14A1B)

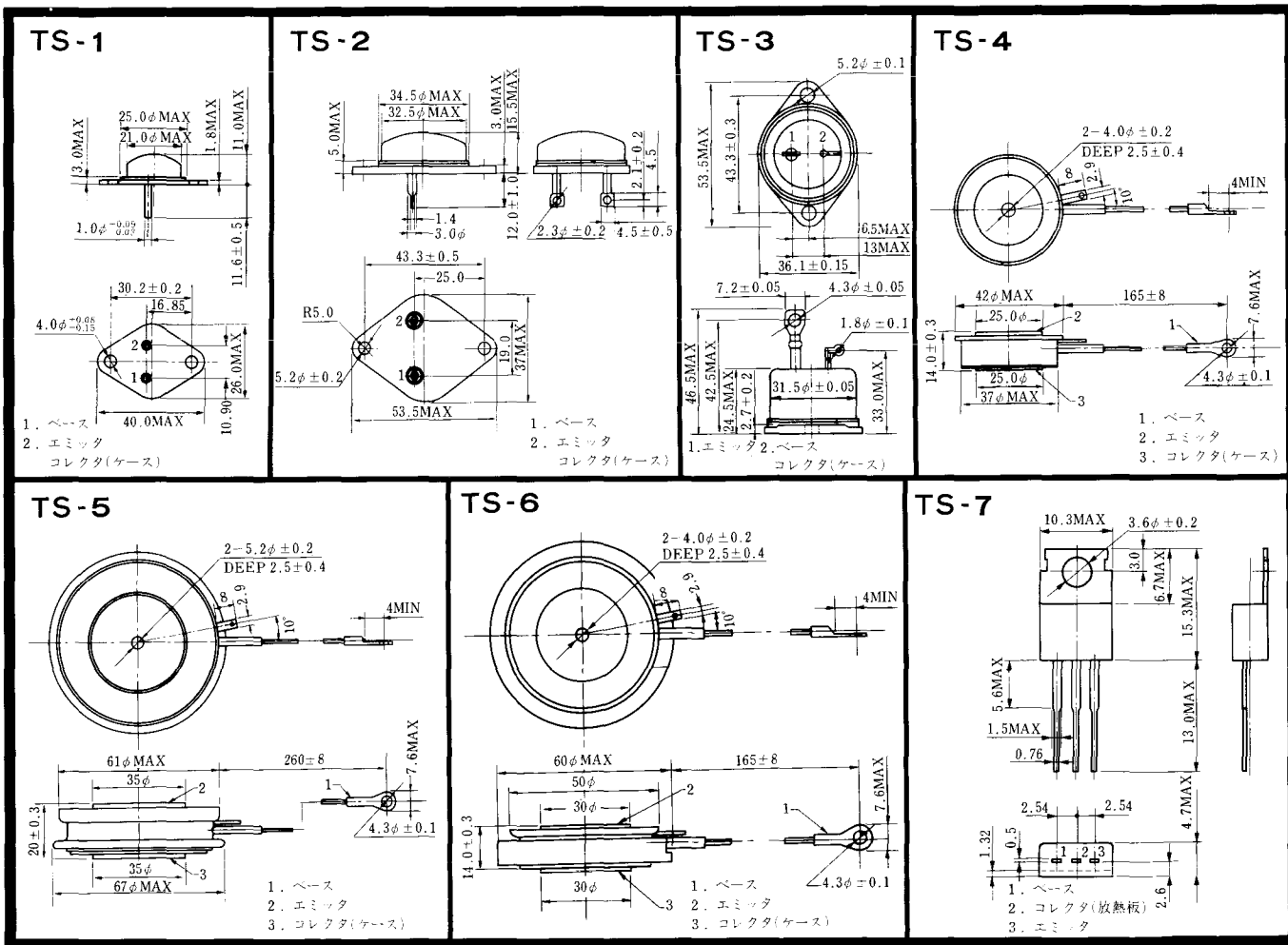


1. ゲート
2. T₁
- T₂ (ケース)

TT-16 (13-16A1A)



1. T₁
2. T₂
3. ゲート

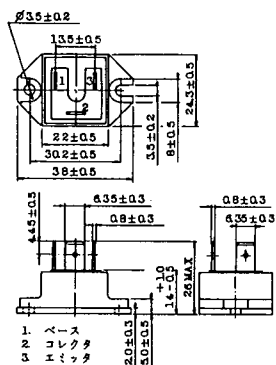


TS-8

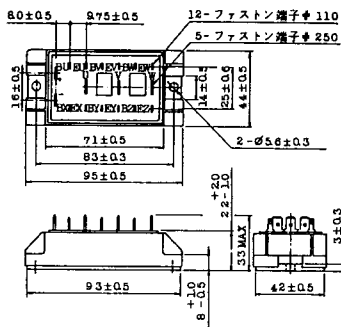


1. ベース
2. エミッタ
コレクタ
(ケース)

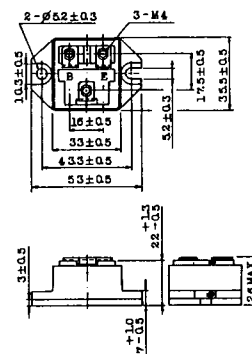
2-22B1A



2-27A4A



2-33C1A



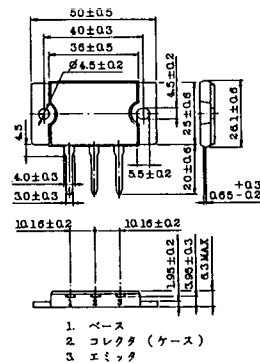
2-33D1A



2-33F1A



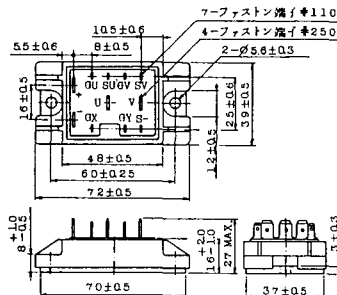
2-37A1A



2-48A3A



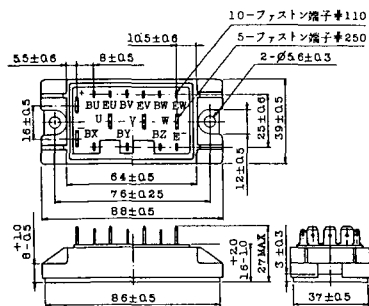
2-48A3B



2-48A4A



2-64A2A



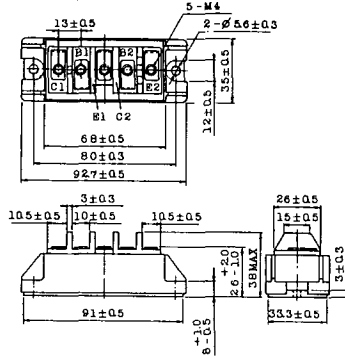
2-64A2B



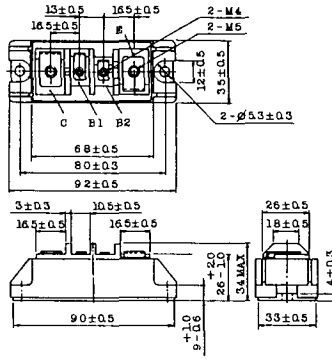
2-68A2A



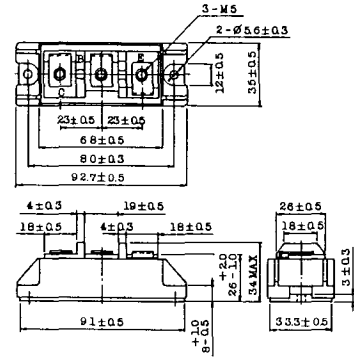
2-68B2A



2-68C1A



2-68D2A



2-72A3A



2-80A1A



2-80B1A



2-94D1A



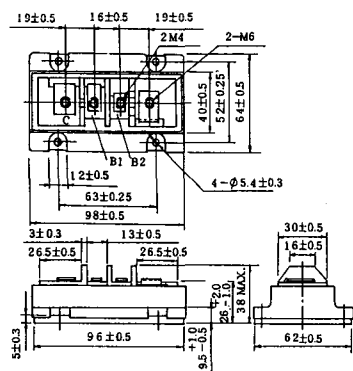
2-96A3A



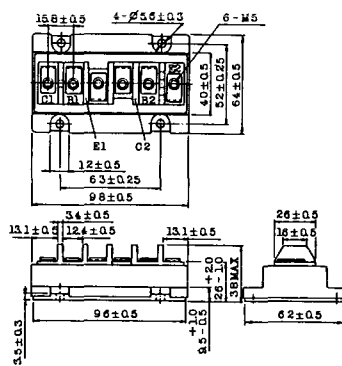
2-96A4A



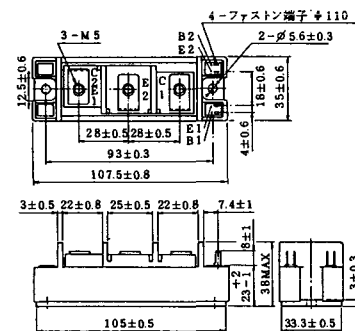
2-98B1A



2-98C2A



2-108A2A



2-108B1A



2-109A3A



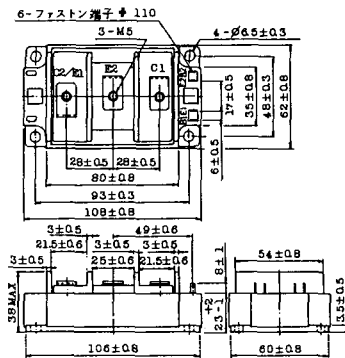
2-109A4A



2-109B3A



2-109B4A



M-107



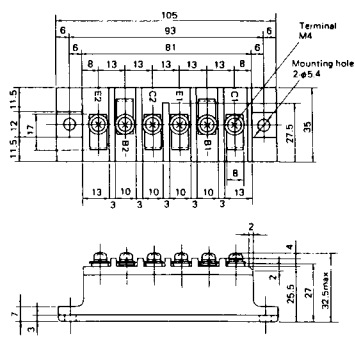
M-116



M-201



M-202



M-203



M-204



M-205



M-206



M-207



M-208



M-209



M-210



M-211



M-212



M-213



M-214

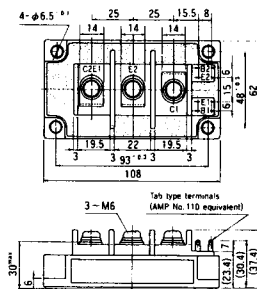
M-215



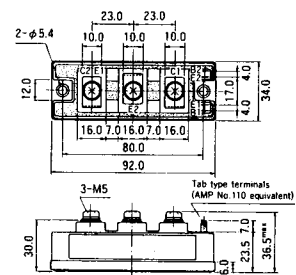
M-216



M-217



M-218



M-219



M-3C1A



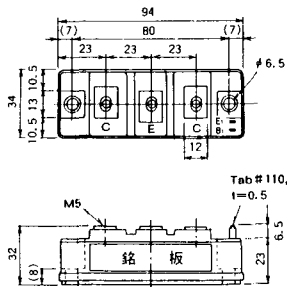
M-3D6A



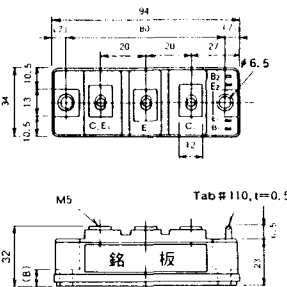
M-3E6A



M-4A1A



M-4A2A



M-4A1B



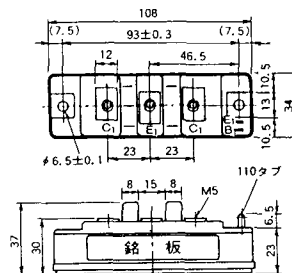
M-4A2B



M-4B2A



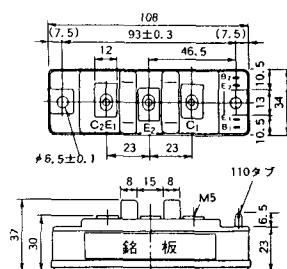
M-5A1A



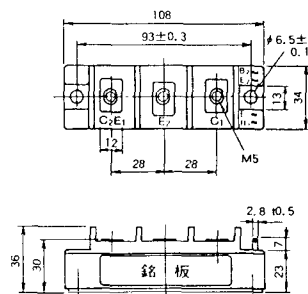
M-5A1B



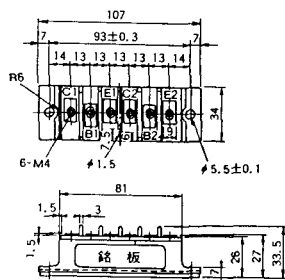
M-5A2A



M-5B2A



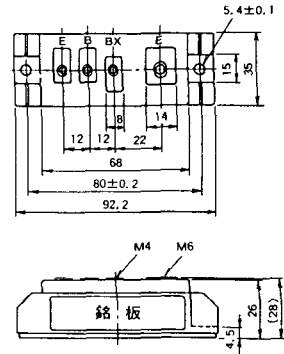
M-5C2A



M-5D2A



M-6A1A



M-7A1A



M-7B1A



M-8A1A



M-8A1B



M-8A2A



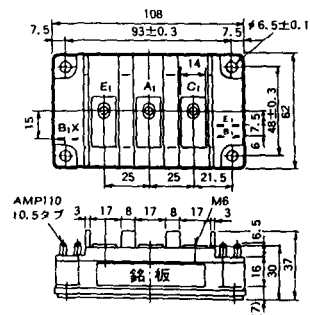
M-8A2B



M-8B2A



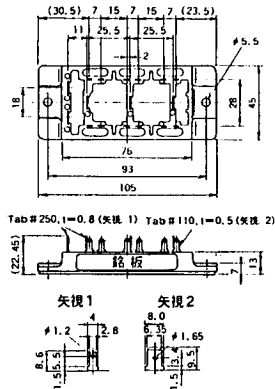
M-9A1A



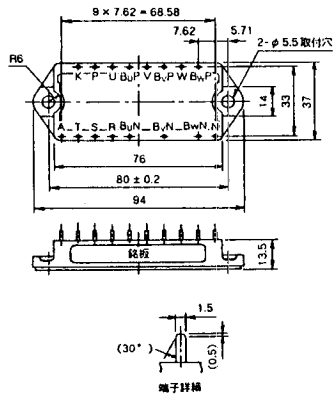
M-9A2A



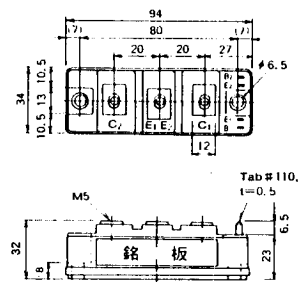
M-2G6B



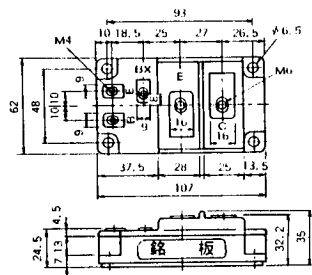
M-3D6B



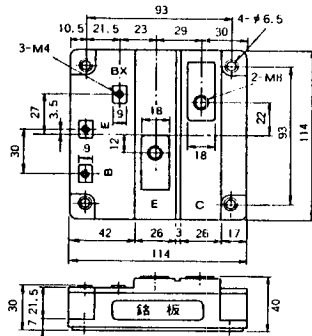
M-4A2C



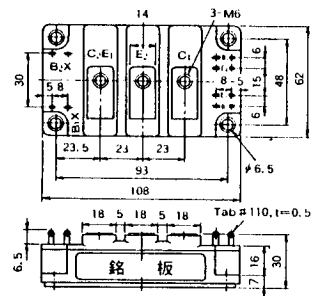
M-7A1B



M-7C1A



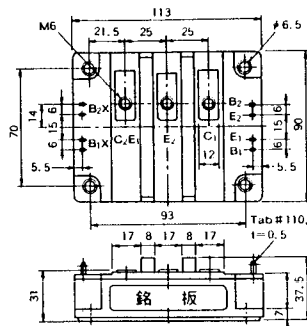
M-8A2C



M-10A2A



M-10A2B



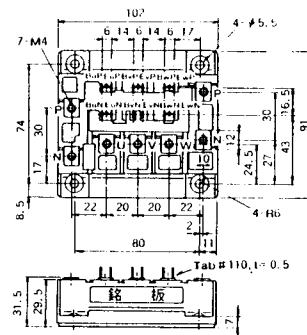
M-11A2A



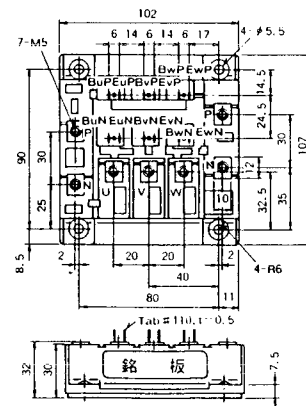
M-12A6A



M-12B6A



M-12B6B



M-9D2B



M-10A2C

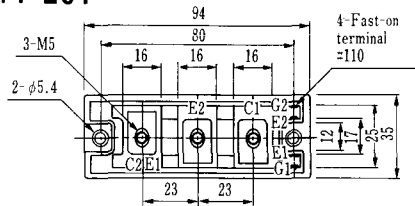


H-101



Weight :480g

H-201



Weight: 200g

H-202



Weight: 360g

