

型名	社名	最 大 定 格													電氣的特性			
		VRSM (V)	VRRM VDRM (V)	IT(AV)		ITSM (注1) (50Hz) (A)	I <sup>2</sup> t t=2-10ms (A <sup>2</sup> S)	di/dt			PGM (W)	PGCAV (W)	VGRM (V)	IGFM (A)	Tj (°C)	Tstg (°C)	IRRM IDRM (mA)	Tj (°C)
				Tc (°C)	Tj (°C)			V <sub>D</sub> (V)										
TF320M	サンケン		200	3.0	99	60					5.0	0.50	5.0	2.0	125	-40~125	2.0	125
TF320M-A	サンケン		200	3.0	86	60					5.0	0.50	5.0	2.0	110	-40~125	1.0	110
TF340M	サンケン		400	3.0	99	60					5.0	0.50	5.0	2.0	125	-40~125	2.0	125
TF340M-A	サンケン		400	3.0	86	60					5.0	0.50	5.0	2.0	110	-40~125	1.0	110
TF340M-B	サンケン		400	3.0	86	60					5.0	0.50	5.0	2.0	110	-40~125	1.0	110
TF620M	サンケン		200	6.0	99	99					5.0	0.50	5.0	2.0	125	-40~125	2.0	125
TF640M	サンケン		400	6.0	88	80					5.0	0.50	5.0	2.0	125	-40~125	2.0	125
SC10C-100	三社電機	1100	1000	10.0	104	180	165.00	100	25	1/2VDRM	10.0	1.00	5.0	3.0	125	-30~125	3.0	125
SC10C-100(D)	三社電機	1100	1000	10.0	104	180	165.00	100	25	1/2VDRM	10.0	1.00	5.0	3.0	125	-30~125	3.0	125
SC10C-120	三社電機	1300	1200	10.0	104	180	165.00	100	25	1/2VDRM	10.0	1.00	5.0	3.0	125	-30~125	3.0	125
SC10C-120(D)	三社電機	1300	1200	10.0	104	180	165.00	100	25	1/2VDRM	10.0	1.00	5.0	3.0	125	-30~125	3.0	125
SC10C-40	三社電機	480	400	10.0	104	180	165.00	100	25	1/2VDRM	10.0	1.00	5.0	3.0	125	-30~125	3.0	125
SC10C-40(D)	三社電機	480	400	10.0	104	180	165.00	100	25	1/2VDRM	10.0	1.00	5.0	3.0	125	-30~125	3.0	125
SC10C-60	三社電機	720	600	10.0	104	180	165.00	100	25	1/2VDRM	10.0	1.00	5.0	3.0	125	-30~125	3.0	125
SC10C-60(D)	三社電機	720	600	10.0	104	180	165.00	100	25	1/2VDRM	10.0	1.00	5.0	3.0	125	-30~125	3.0	125
SC10C-80	三社電機	960	800	10.0	104	180	165.00	100	25	1/2VDRM	10.0	1.00	5.0	3.0	125	-30~125	3.0	125
SC10C-80(D)	三社電機	960	800	10.0	104	180	165.00	100	25	1/2VDRM	10.0	1.00	5.0	3.0	125	-30~125	3.0	125
SC16C-100	三社電機	1100	1000	16.0	88	220	260.00	100	25	1/2VDRM	10.0	1.00	5.0	3.0	125	-30~125	3.0	125
SC16C-120	三社電機	1300	1200	16.0	88	220	260.00	100	25	1/2VDRM	10.0	1.00	5.0	3.0	125	-30~125	3.0	125
SC16C-40	三社電機	480	400	16.0	88	220	260.00	100	25	1/2VDRM	10.0	1.00	5.0	3.0	125	-30~125	3.0	125
SC16C-60	三社電機	720	600	16.0	88	220	260.00	100	25	1/2VDRM	10.0	1.00	5.0	3.0	125	-30~125	3.0	125
SC16C-80	三社電機	960	800	16.0	88	220	260.00	100	25	1/2VDRM	10.0	1.00	5.0	3.0	125	-30~125	3.0	125
SC20C-100	三社電機	1100	1000	20.0	88	360	660.00	100	25	1/2VDRM	10.0	1.00	5.0	3.0	125	-30~125	5.0	125
SC20C-120	三社電機	1300	1200	20.0	88	360	660.00	100	25	1/2VDRM	10.0	1.00	5.0	3.0	125	-30~125	5.0	125
SC20C-40	三社電機	480	400	20.0	88	360	660.00	100	25	1/2VDRM	10.0	1.00	5.0	3.0	125	-30~125	5.0	125
SC20C-60	三社電機	720	600	20.0	88	360	660.00	100	25	1/2VDRM	10.0	1.00	5.0	3.0	125	-30~125	5.0	125
SC20C-80	三社電機	960	800	20.0	88	360	660.00	100	25	1/2VDRM	10.0	1.00	5.0	3.0	125	-30~125	5.0	125
SC30C-100	三社電機	1100	1000	30.0	81	540	1500.00	100	25	1/2VDRM	10.0	1.00	5.0	3.0	125	-30~125	5.0	125
SC30C-120	三社電機	1300	1200	30.0	81	540	1500.00	100	25	1/2VDRM	10.0	1.00	5.0	3.0	125	-30~125	5.0	125
SC30C-40	三社電機	480	400	30.0	81	540	1500.00	100	25	1/2VDRM	10.0	1.00	5.0	3.0	125	-30~125	5.0	125
SC30C-60	三社電機	720	600	30.0	81	540	1500.00	100	25	1/2VDRM	10.0	1.00	5.0	3.0	125	-30~125	5.0	125
SC30C-80	三社電機	960	800	30.0	81	540	1500.00	100	25	1/2VDRM	10.0	1.00	5.0	3.0	125	-30~125	5.0	125
SC40C-100	三社電機	1100	1000	40.0	81	900	4160.00	200	25	1/2VDRM	10.0	1.00	5.0	3.0	125	-30~125	5.0	125
SC40C-120	三社電機	1300	1200	40.0	81	900	4160.00	200	25	1/2VDRM	10.0	1.00	5.0	3.0	125	-30~125	5.0	125
SC40C-40	三社電機	480	400	40.0	81	900	4160.00	50	25	1/2VDRM	10.0	1.00	5.0	3.0	125	-30~125	5.0	125
SC40C-60	三社電機	720	600	40.0	81	900	4160.00	50	25	1/2VDRM	10.0	1.00	5.0	3.0	125	-30~125	5.0	125
SC40C-80	三社電機	960	800	40.0	81	900	4160.00	200	25	1/2VDRM	10.0	1.00	5.0	3.0	125	-30~125	5.0	125
SC50C-100	三社電機	1100	1000	50.0	67	900	4160.00	200	25	1/2VDRM	10.0	1.00	5.0	3.0	125	-30~125	5.0	125
SC50C-120	三社電機	1300	1200	50.0	67	900	4160.00	200	25	1/2VDRM	10.0	1.00	5.0	3.0	125	-30~125	5.0	125
SC50C-40	三社電機	480	400	50.0	67	900	4160.00	50	25	1/2VDRM	10.0	1.00	5.0	3.0	125	-30~125	5.0	125

(注1) : \*印は60Hzの場合の値。

(注2) : 無印は接合 - ケース (またはフィン) 間の熱抵抗の値。\*印は接合 - 周囲間の熱抵抗の値。

電 氣 的 性 質														外形図	型 名				
VTM (V)	Tj (°C)	ITM (A)	VGT (V)	IGT (mA)	Tc (°C)	V <sub>GD</sub> (min)			dv/dt (min) *typ			Tq *typ				I <sub>H</sub> (mA)	R <sub>th</sub> (注2) (°C/W)		
						(V)	Tj (°C)	V <sub>D</sub> (V)	(V/μs)	Tj (°C)	V <sub>D</sub> (V)	(μs)	Tj (°C)					ITM (A)	V <sub>R</sub> (V)
1.40	25	5	1.5	30.00	25\$	0.20	125	1/2 V DRM	50*	125	1/2 V DRM					30*	3.0000	S-1	TF320M
1.40	25	5	1.0	0.10	25\$	0.10	110	1/2 V DRM	20*	110	V DRM					2*	3.0000	S-1	TF320M-A
1.40	25	5	1.5	30.00	25\$	0.20	125	1/2 V DRM	50*	125	1/2 V DRM					30*	3.0000	S-1	TF340M
1.40	25	5	1.0	2.00	25\$	0.10	110	1/2 V DRM	40*	110	V DRM					10*	3.0000	S-1	TF340M-A
1.40	25	5	1.0	0.10	25\$	0.10	110	1/2 V DRM	20*	110	V DRM					2*	3.0000	S-1	TF340M-B
1.40	25	10	1.5	30.00	25\$	0.20	125	1/2 V DRM	50*	125	V DRM					30*	2.5000	S-1	TF620M
1.40	25	10	1.5	30.00	25\$	0.20	125	1/2 V DRM	50*	125	V DRM					30*	2.5000	S-1	TF640M
1.70	25	30	3.0	40.00	25\$	0.20	125	1/2 V DRM	200	125	2/3 V DRM					30*	1.2000	SA-1	SC10C-100
1.70	25	30	3.0	40.00	25\$	0.20	125	1/2 V DRM	200	125	2/3 V DRM					30*	1.2000	SA-10	SC10C-100(D)
1.70	25	30	3.0	40.00	25\$	0.20	125	1/2 V DRM	200	125	2/3 V DRM					30*	1.2000	SA-1	SC10C-120
1.70	25	30	3.0	40.00	25\$	0.20	125	1/2 V DRM	200	125	2/3 V DRM					30*	1.2000	SA-10	SC10C-120(D)
1.70	25	30	3.0	40.00	25\$	0.20	125	1/2 V DRM	100	125	2/3 V DRM					30*	1.2000	SA-1	SC10C-40
1.70	25	30	3.0	40.00	25\$	0.20	125	1/2 V DRM	100	125	2/3 V DRM					30*	1.2000	SA-10	SC10C-40(D)
1.70	25	30	3.0	40.00	25\$	0.20	125	1/2 V DRM	100	125	2/3 V DRM					30*	1.2000	SA-1	SC10C-60
1.70	25	30	3.0	40.00	25\$	0.20	125	1/2 V DRM	100	125	2/3 V DRM					30*	1.2000	SA-10	SC10C-60(D)
1.70	25	30	3.0	40.00	25\$	0.20	125	1/2 V DRM	200	125	2/3 V DRM					30*	1.2000	SA-1	SC10C-80
1.70	25	30	3.0	40.00	25\$	0.20	125	1/2 V DRM	200	125	2/3 V DRM					30*	1.2000	SA-10	SC10C-80(D)
1.90	25	50	3.0	40.00	25\$	0.20	125	1/2 V DRM	200	125	2/3 V DRM					30*	1.2000	SA-2	SC16C-100
1.90	25	50	3.0	40.00	25\$	0.20	125	1/2 V DRM	200	125	2/3 V DRM					30*	1.2000	SA-2	SC16C-120
1.90	25	50	3.0	40.00	25\$	0.20	125	1/2 V DRM	100	125	2/3 V DRM					30*	1.2000	SA-2	SC16C-40
1.90	25	50	3.0	40.00	25\$	0.20	125	1/2 V DRM	200	125	2/3 V DRM					30*	1.2000	SA-2	SC16C-80
1.80	25	60	3.0	50.00	25\$	0.25	125	1/2 V DRM	200	125	2/3 V DRM					30*	1.0000	SA-3	SC20C-100
1.80	25	60	3.0	50.00	25\$	0.25	125	1/2 V DRM	200	125	2/3 V DRM					30*	1.0000	SA-3	SC20C-120
1.80	25	60	3.0	50.00	25\$	0.25	125	1/2 V DRM	100	125	2/3 V DRM					30*	1.0000	SA-3	SC20C-40
1.80	25	60	3.0	50.00	25\$	0.25	125	1/2 V DRM	100	125	2/3 V DRM					30*	1.0000	SA-3	SC20C-60
1.80	25	60	3.0	50.00	25\$	0.25	125	1/2 V DRM	200	125	2/3 V DRM					30*	1.0000	SA-3	SC20C-80
1.80	25	100	3.0	50.00	25\$	0.25	125	1/2 V DRM	200	125	2/3 V DRM					30*	0.8000	SA-3	SC30C-100
1.80	25	100	3.0	50.00	25\$	0.25	125	1/2 V DRM	200	125	2/3 V DRM					30*	0.8000	SA-3	SC30C-120
1.80	25	100	3.0	50.00	25\$	0.25	125	1/2 V DRM	100	125	2/3 V DRM					30*	0.8000	SA-3	SC30C-40
1.80	25	100	3.0	50.00	25\$	0.25	125	1/2 V DRM	100	125	2/3 V DRM					30*	0.8000	SA-3	SC30C-60
1.80	25	100	3.0	50.00	25\$	0.25	125	1/2 V DRM	200	125	2/3 V DRM					30*	0.8000	SA-3	SC30C-80
1.80	25	120	3.0	70.00	25\$	0.25	125	1/2 V DRM	200	125	2/3 V DRM					30*	0.6000	SA-4	SC40C-100
1.80	25	120	3.0	70.00	25\$	0.25	125	1/2 V DRM	200	125	2/3 V DRM					30*	0.6000	SA-4	SC40C-120
1.80	25	120	3.0	70.00	25\$	0.25	125	1/2 V DRM	100	125	2/3 V DRM					30*	0.6000	SA-4	SC40C-40
1.80	25	120	3.0	70.00	25\$	0.25	125	1/2 V DRM	100	125	2/3 V DRM					30*	0.6000	SA-4	SC40C-60
1.80	25	120	3.0	70.00	25\$	0.25	125	1/2 V DRM	200	125	2/3 V DRM					30*	0.6000	SA-4	SC40C-80
1.95	25	150	3.0	70.00	25\$	0.25	125	1/2 V DRM	200	125	2/3 V DRM					30*	0.6000	SA-4	SC50C-100
1.95	25	150	3.0	70.00	25\$	0.25	125	1/2 V DRM	200	125	2/3 V DRM					30*	0.6000	SA-4	SC50C-120
1.95	25	150	3.0	70.00	25\$	0.25	125	1/2 V DRM	100	125	2/3 V DRM					30*	0.6000	SA-4	SC50C-40

・電気的特性において、(min)、(typ)等、特に記入のないものは(max)値を表す。

・温度条件において、無印は表記温度、\*印は周囲温度(Ta)、#印はケースまたはフィン温度(Tc または Tf)、\$印は接合部温度(Tj)をそれぞれ表す。



FD-9



FD-10



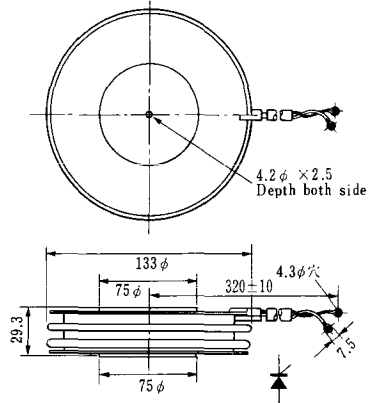
FD-11

FD-12





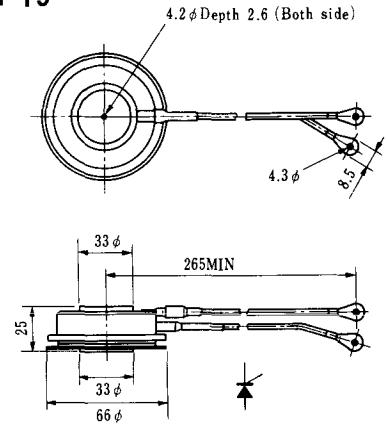
### H-17



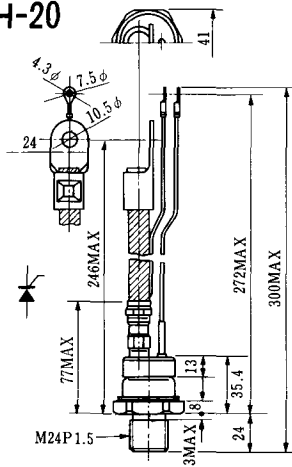
### H-18



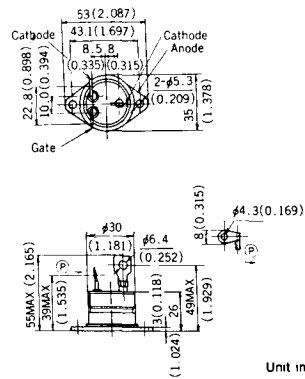
### H-19



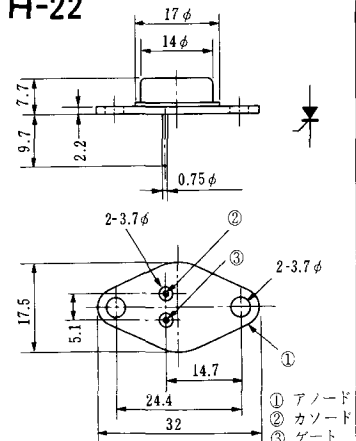
### H-20



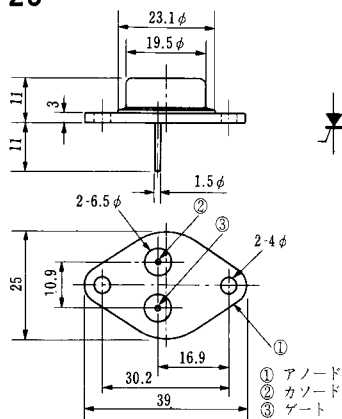
### H-21



### H-22

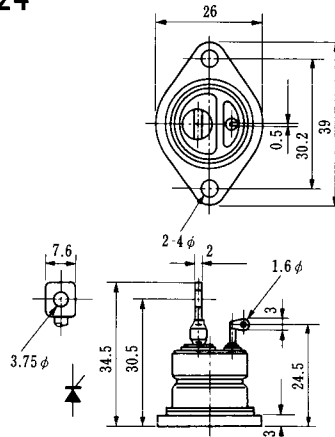


### H-23

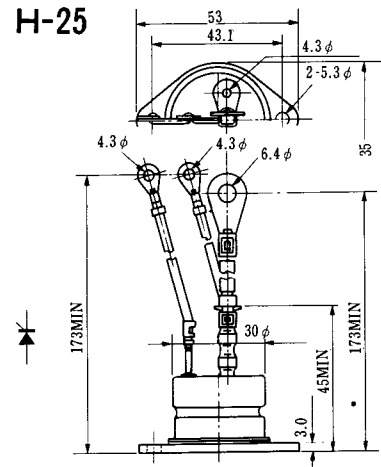


① アノード  
② カソード  
③ ゲート

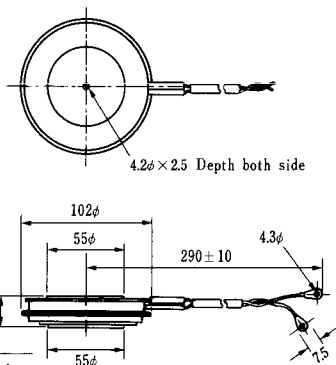
### H-24



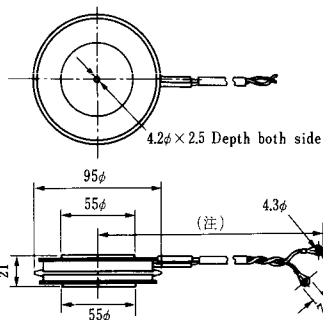
### H-25



### H-26

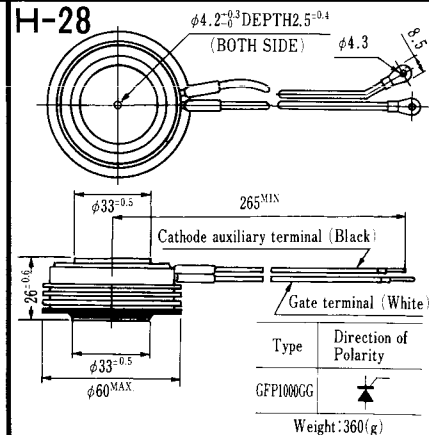


### H-27



(注) CC11V : 400 ± 10  
CF11V : 250 ± 10

### H-28



Weight: 360(g)

Note: The thickness is a dimension in press at the rated mounting force.

Type	Direction of polarity
CA12	

Type	Direction of polarity
CF11V	

Type	Direction of Polarity
GFP100GG	



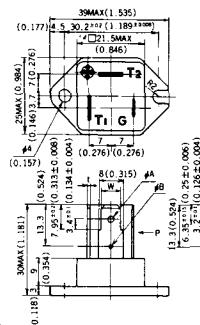


Note: The thickness is a dimension in press at the rated mounting force. Weight: 870(g)



Note: The thickness is a dimension in press at the rated mounting force. Weight: 1,460(g)

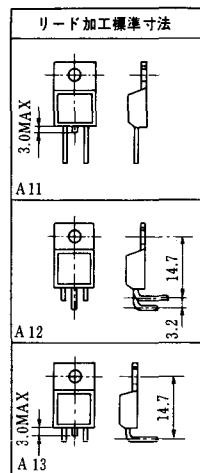
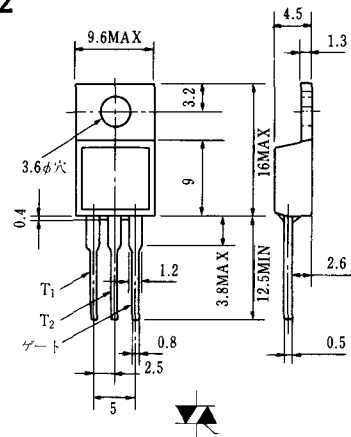
# HT-1



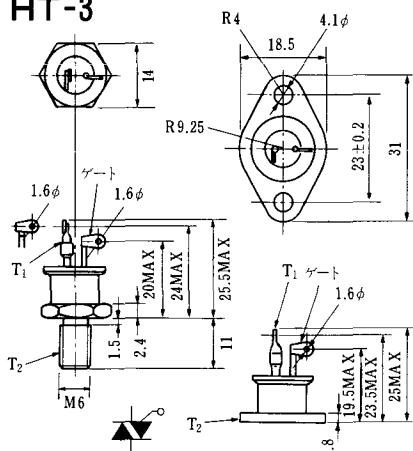
TERMINAL	t	W	φA	φB
T <sub>1</sub>	0.8±0.025 (0.031±0.001)	6.35±0.1 (0.250±0.004)	2.00 <sup>+0.1</sup> <sub>0</sub> (0.079 <sup>+0.004</sup> )	1.3 (0.051)
T <sub>2</sub>	0.8±0.025 (0.031±0.001)	6.35±0.1 (0.250±0.004)	2.00 <sup>+0.1</sup> <sub>0</sub> (0.079 <sup>+0.004</sup> )	1.3 (0.051)
G	0.5±0.025 (0.020±0.001)	4.75±0.1 (0.187±0.004)	1.55 <sup>+0.1</sup> <sub>0</sub> (0.061 <sup>+0.004</sup> )	1.3 (0.051)

Unit in mm (inch)

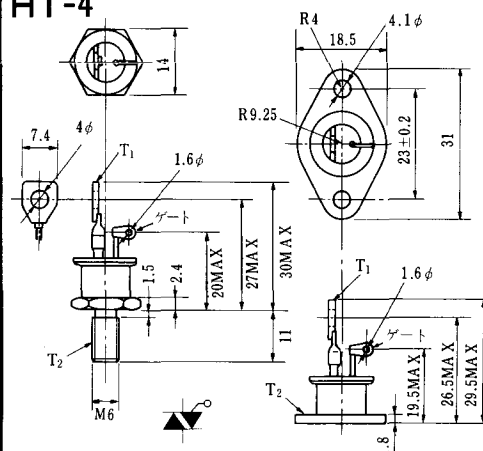
# HT-2



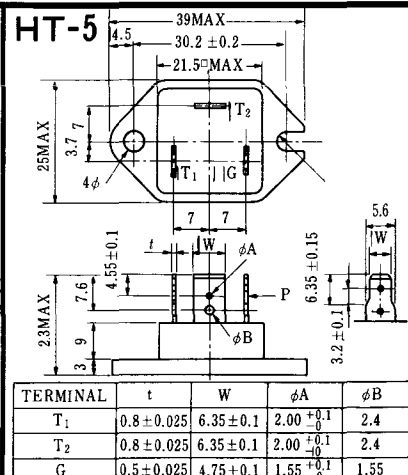
# HT-3



# HT-4



# HT-5



TERMINAL	t	W	φA	φB
T <sub>1</sub>	0.8±0.025	6.35±0.1	2.00 <sup>+0.1</sup> <sub>0</sub>	2.4
T <sub>2</sub>	0.8±0.025	6.35±0.1	2.00 <sup>+0.1</sup> <sub>0</sub>	2.4
G	0.5±0.025	4.75±0.1	1.55 <sup>+0.1</sup> <sub>0</sub>	1.55

《寸法図単位：mm》

### M-1



### M-2



### M-3



### M-4



### M-5



### M-6



### M-7



### M-8



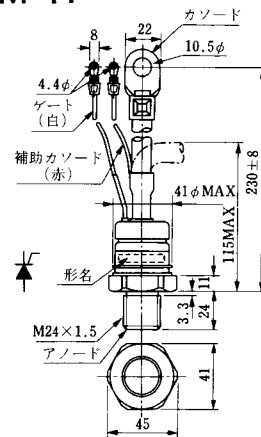
M-9



M-10



M-11



M-12



M-13



M-14



M-15



M-16





M-25



M-26



M-27



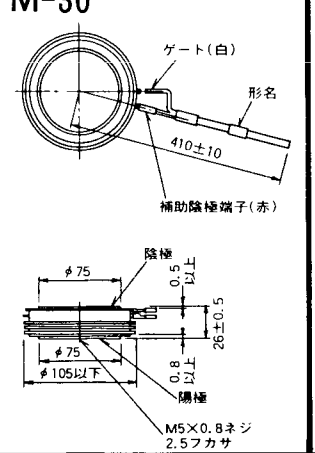
M-28



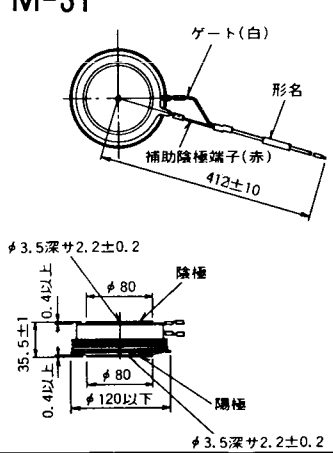
M-29



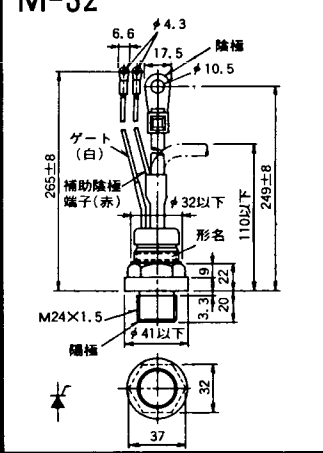
M-30



M-31



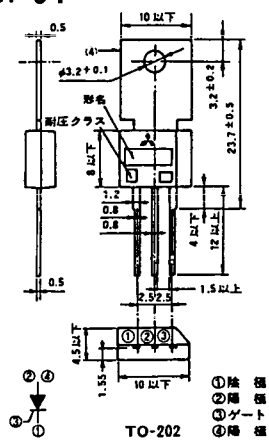
M-32



### M-33



### M-34



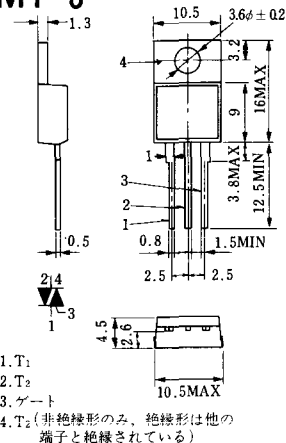
### MT-1



### MT-2

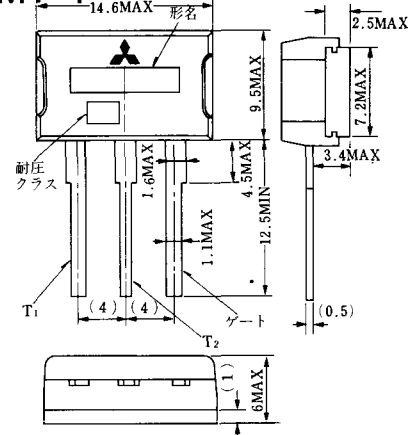


### MT-3

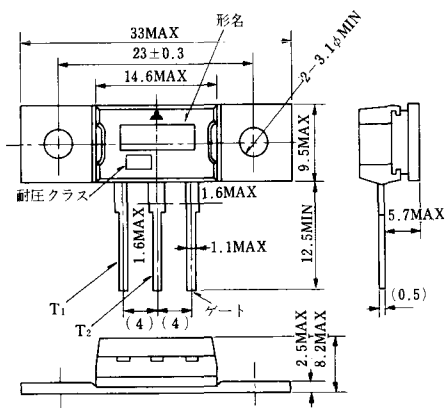


1. T<sub>1</sub>
2. T<sub>2</sub>
3. ゲート
4. T<sub>2</sub> (非絶縁形のみ、絶縁形は他の端子と絶縁されている)

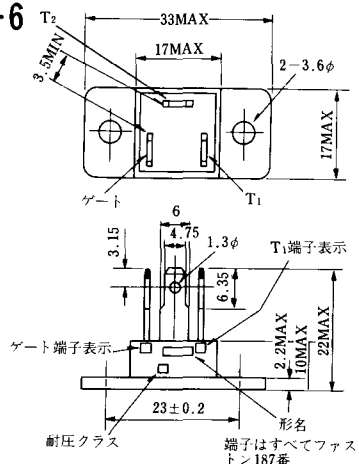
### MT-4



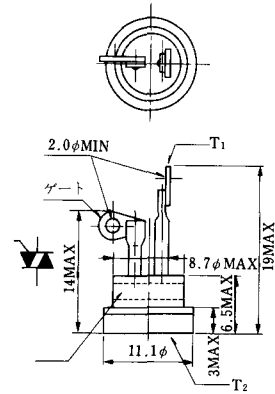
### MT-5



### MT-6



### MT-7





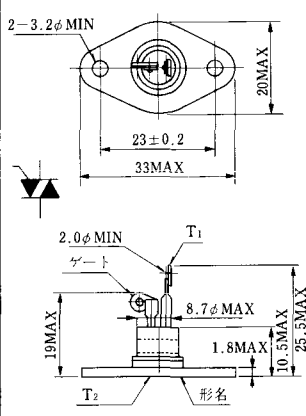
MT-8



MT-9



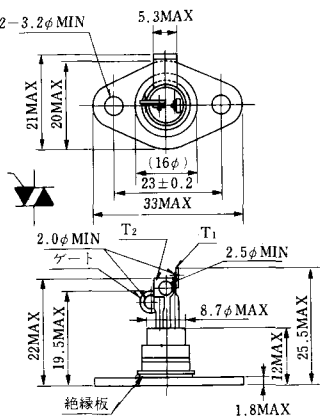
MT-10



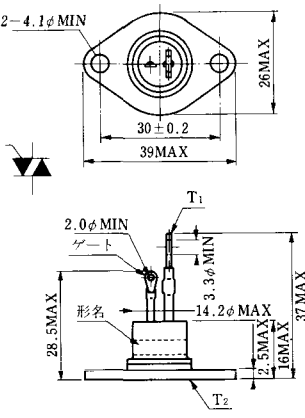
MT-11



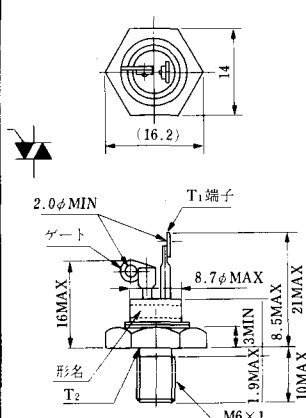
MT-12



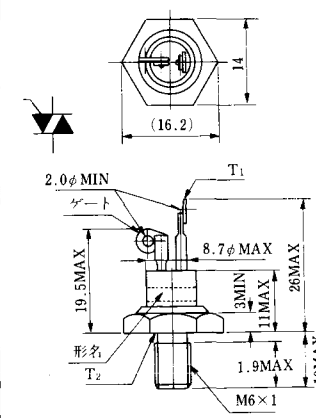
MT-13



MT-14



MT-15



MT-16

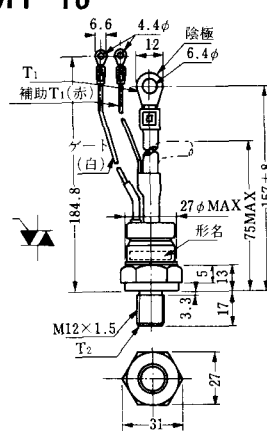


MT-17

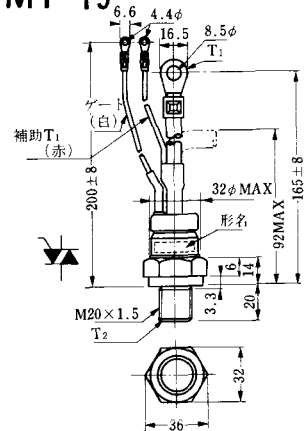


端子詳細図

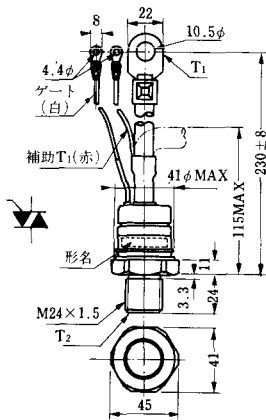
MT-18



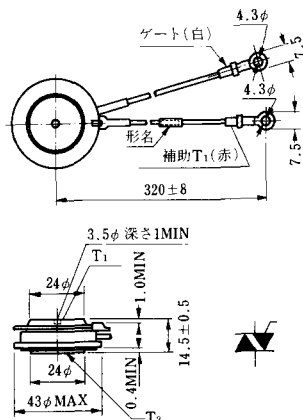
MT-19



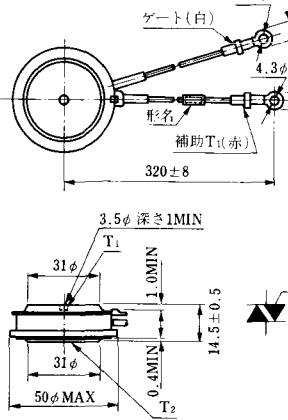
MT-20



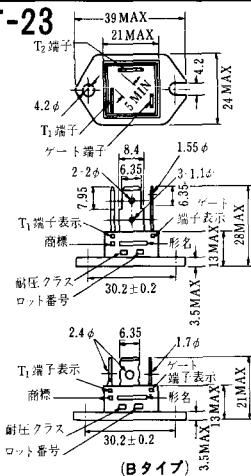
MT-21



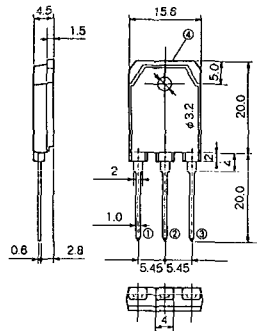
MT-22



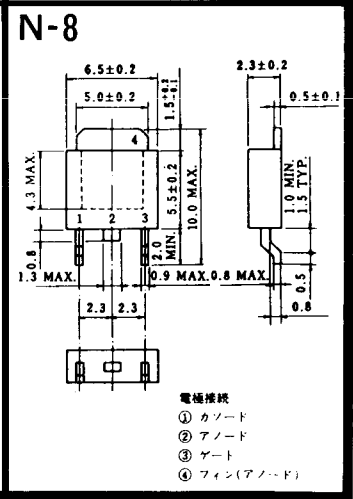
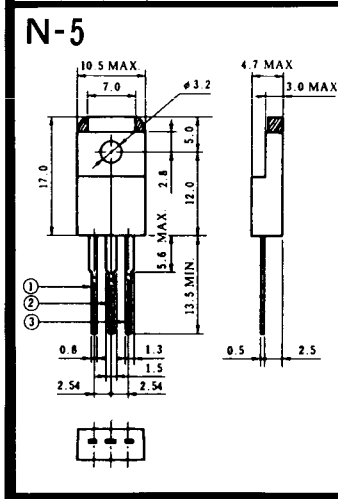
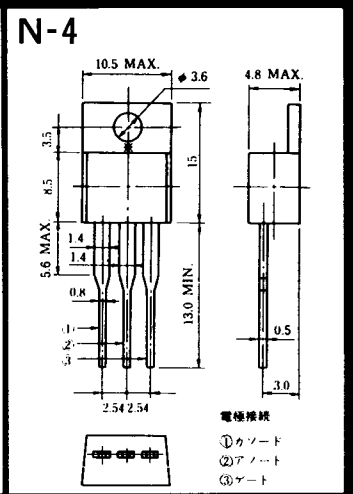
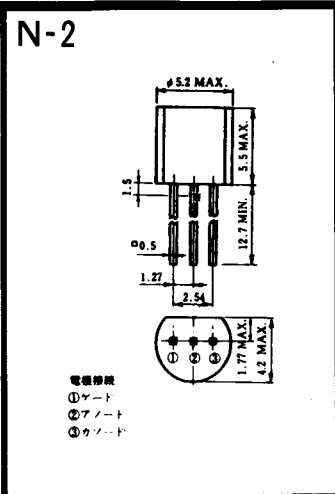
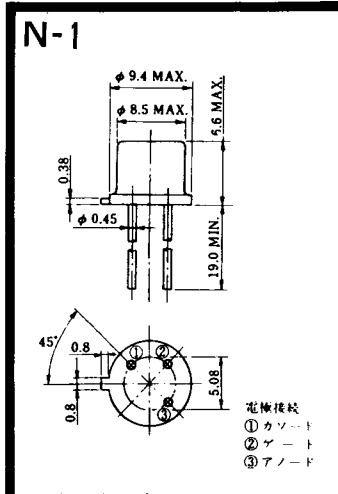
MT-23



# MT-24



- ① T1端子
  - ② T2端子
  - ③ ゲート端子
  - ④ T2端子
- TO - 3P



N-9



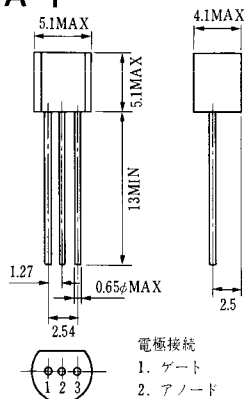
電極接続

K : カソード

A : アノード

G : ギャート

## NA-1

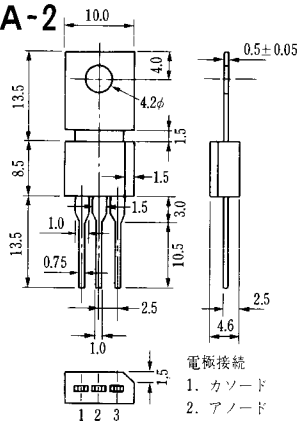


電極接続

1. ゲート
2. アノード
3. カソード

JEDEC: TO-92

## NA-2

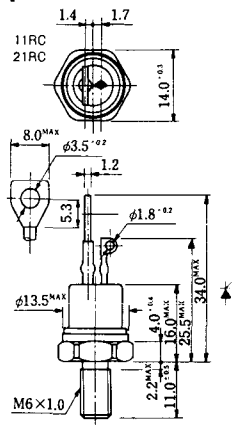


電極接続

1. カソード
2. アノード
3. ゲート

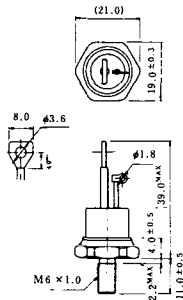
JEDEC: TO-202AA

### NI-1



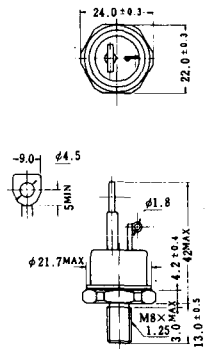
### NI-2

29RD



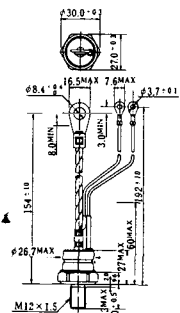
### NI-3

39RC  
59RC  
39RF  
59RF



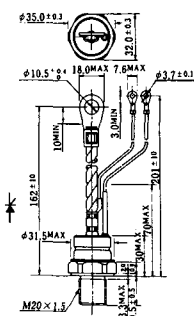
### NI-4

68RP, 88RP, 108RP, 68RS,  
88RS, 78RT, 88RLD, 88RLE,  
88RLF, 88RLF, 88RLH, 108RLE



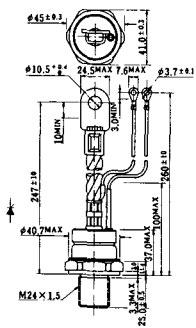
### NI-5

158RP, 208RP, 128RS, 178RS,  
156RT, 178RLD, 178RLE,  
178RLF, 178RLG, 178RLH,  
208RLE



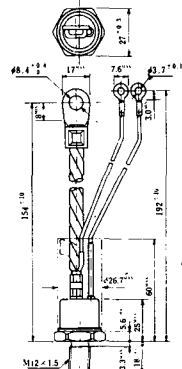
### NI-6

308RP, 408RP, 508RP, 278RS,  
358RS, 258RT, 258RLD, 258RLG,  
258RLH, 308RLE, 308RLF,  
358RLE



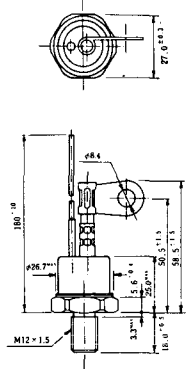
### NI-7

89RW<sub>L</sub>,  
129RW<sub>L</sub>



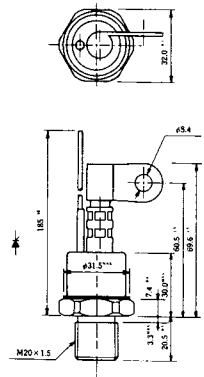
### NI-8

89RW  
129RW



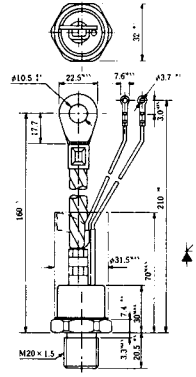
### NI-9

259RW  
309RW



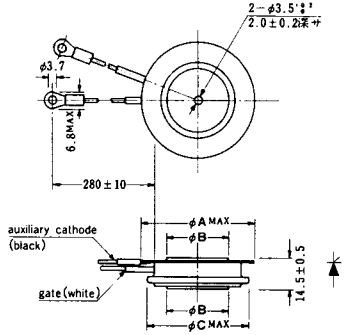
### NI-10

259RW<sub>JL</sub>  
309RW<sub>JL</sub>



### NI-11

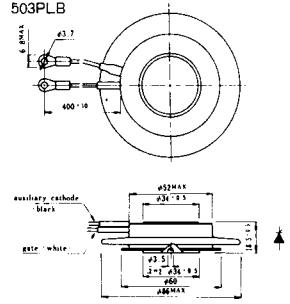
103PA  
253PA  
503PA  
553PA  
803PA  
103PLE  
103PLG  
103PLH  
203PLG  
253PLE  
253PLH  
353PLG  
403PLE  
403PLH



型名	103PA, 103PLE, 103PLG, 103PLH	253PA, 203PLG, 253PLE, 253PLH	503PA, 553PA, 353PLG, 403PLE, 403PLH	803PA
寸法 A	40	46	55.5	55.5
寸法 B	16	22	30	32
寸法 C	36	42	50.5	50.5

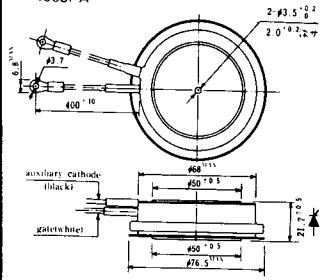
### NI-12

403PAB  
503PAB  
503PLB



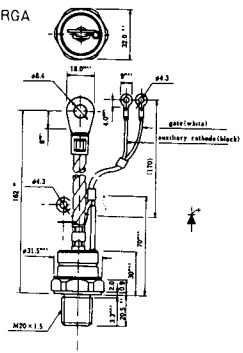
### NI-13

1003PA  
1003PAB  
1003PLF  
1003PLH  
1503PA



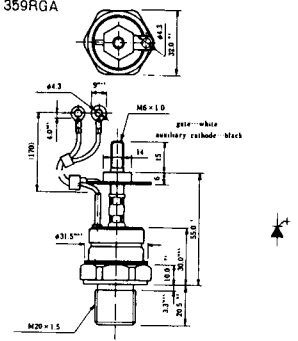
### NI-14

358RGA



### NI-15

359RGA







NI-24

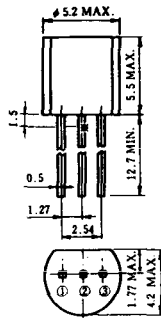
2001PGB<sup>r</sup> JE



NI-25

NI-26

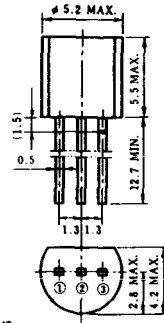
### NT-1



電極接続

- ① T<sub>1</sub>
- ② ゲート
- ③ T<sub>2</sub>

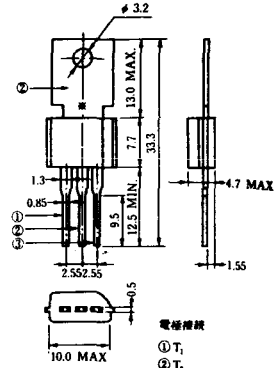
### NT-2



電極接続

- ① T<sub>1</sub>
- ② ゲート
- ③ T<sub>2</sub>

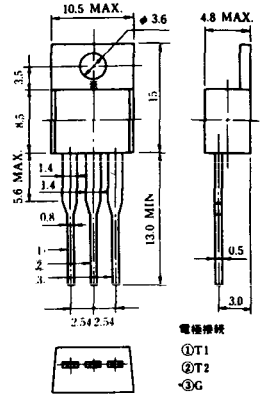
### NT-3



電極接続

- ① T<sub>1</sub>
- ② T<sub>2</sub>
- ③ ゲート

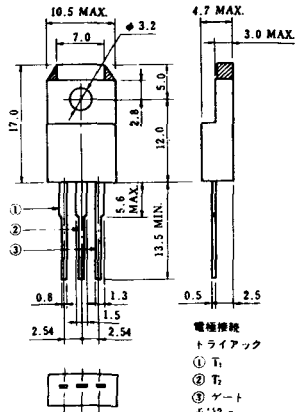
### NT-4



電極接続

- ① T<sub>1</sub>
- ② T<sub>2</sub>
- ③ G

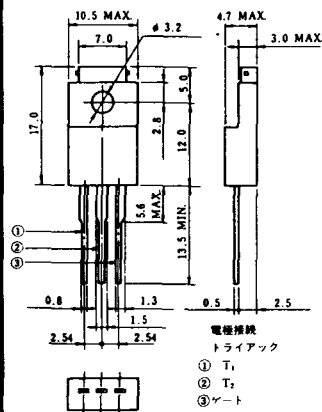
### NT-5



電極接続  
トライアック

- ① T<sub>1</sub>
- ② T<sub>2</sub>
- ③ ゲート

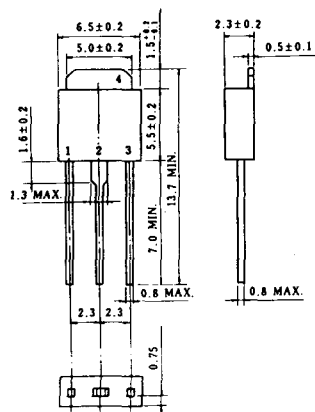
### NT-6



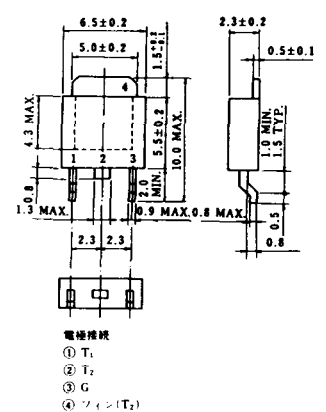
電極接続  
トライアック

- ① T<sub>1</sub>
- ② T<sub>2</sub>
- ③ ゲート

### NT-7



### NT-8



電極接続

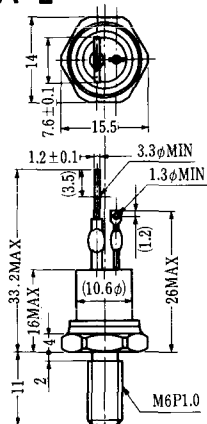
- ① T<sub>1</sub>
- ② T<sub>2</sub>
- ③ G
- ④ シェン(T<sub>2</sub>)



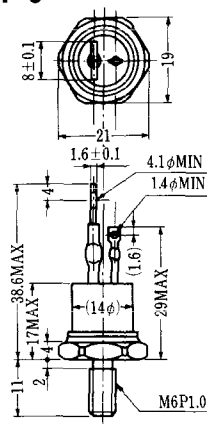
SA-1



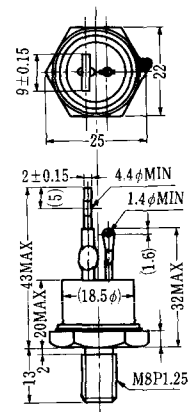
SA-2



SA-3



SA-4



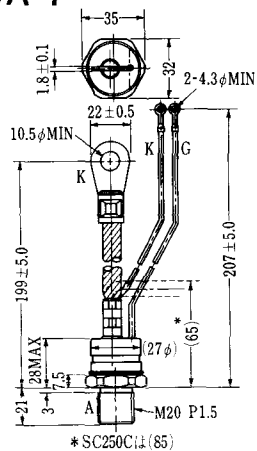
SA-5



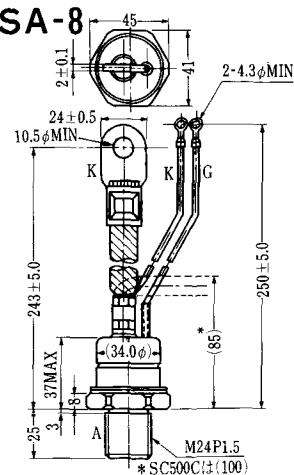
SA-6



SA-7



SA-8



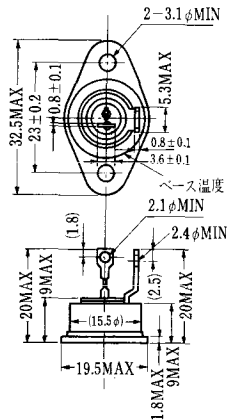


SAT-1



T1 端子: フラスト > 250 (T=6.35, t=0.8, φ=1.65)  
 T2 端子: フラスト > 250 (T=6.35, t=0.8, φ=1.65)  
 C 端子: フラスト > 187 (T=4.75, t=0.5, φ=1.3)

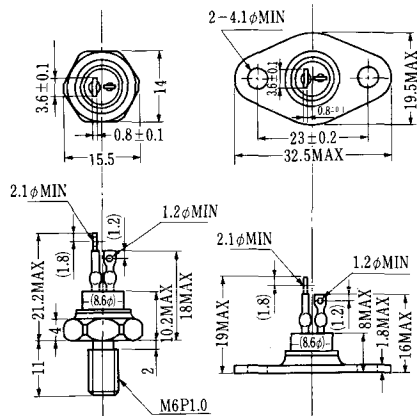
SAT-2



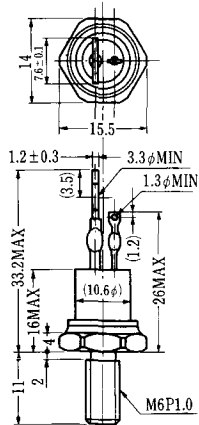
SAT-3



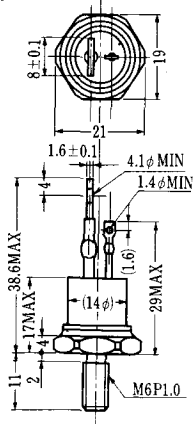
SAT-4



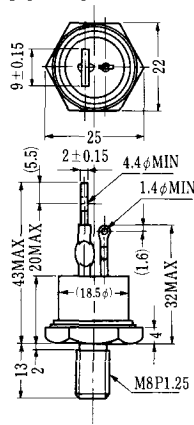
SAT-5



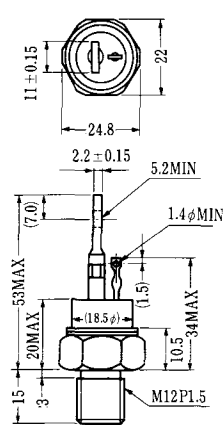
SAT-6



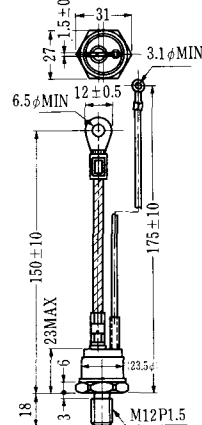
SAT-7



SAT-8



SAT-9



SAT-10



SAT-11



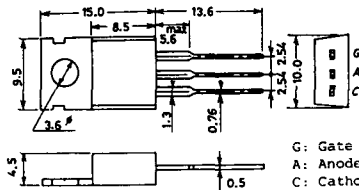


### SY-1 (1096A)



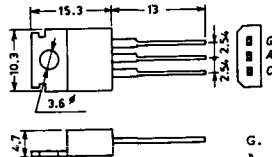
C: Cathode  
A: Anode  
G: Gate

### SY-2 (1151)



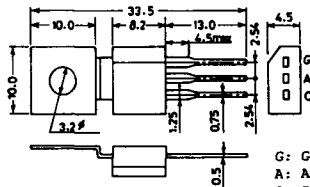
G: Gate  
A: Anode  
C: Cathode

### SY-3 (1104)



G: Gate  
A: Anode  
C: Cathode

### SY-4 (1150)



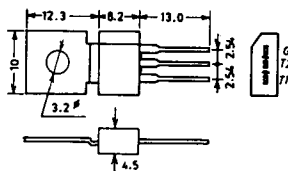
G: Gate  
A: Anode  
C: Cathode

1097A

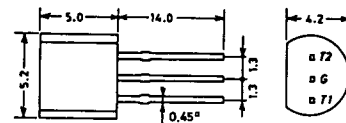


G: Gate

1102



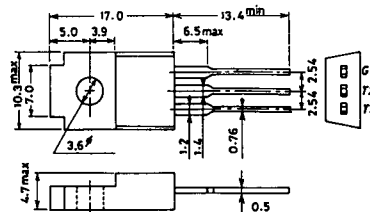
1141



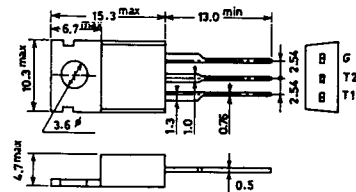
1142



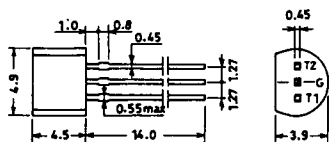
1144



1155

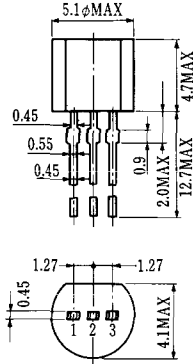


1192A



G: Gate

**T-1 (13-5A1A)**



- 1 ゲート
- 2 アノード
- 3 カソード

**T-2 (13-8A1A)**



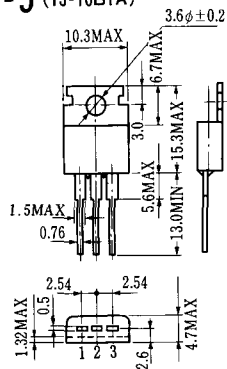
1. カソード
2. ゲート
3. アノード(ケース)

**T-3 (13-8C1A)**



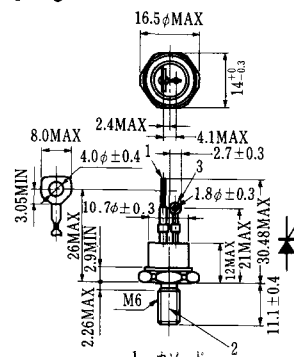
- 1 カソード
- 2 アノード
- 3 ゲート

**T-5 (13-10B1A)**



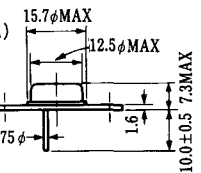
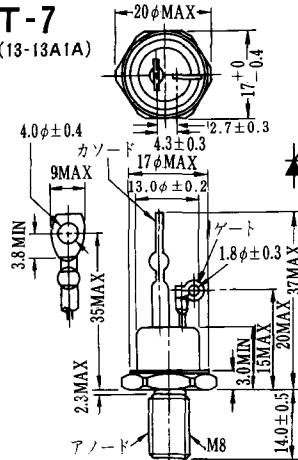
- 1 カソード
- 2 アノード
- 3 ゲート

**T-6 (13-11D1A)**



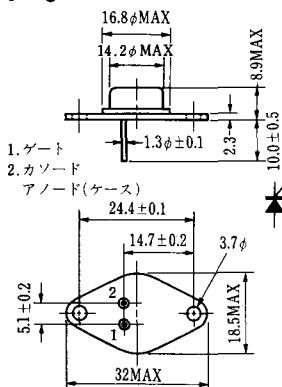
- 1 カソード
- 2 アノード
- 3 ゲート

**T-7 (13-13A1A)**



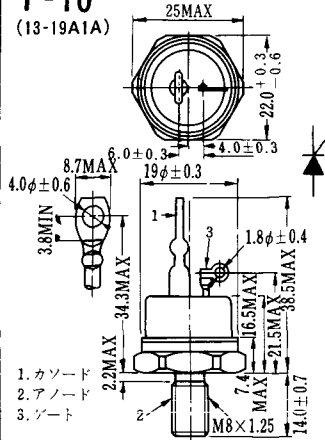
1. ゲート
2. カソード
3. アノード(ケース)

### T-9 (13-14A1A)



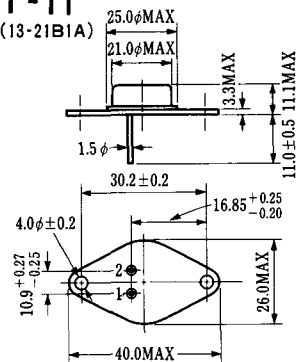
1. ゲート
2. カソード
- アノード(ケース)

### T-10 (13-19A1A)



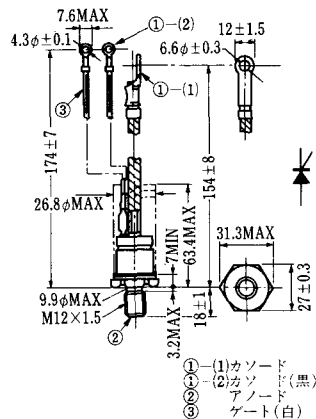
1. カソード
2. アノード
3. ゲート

### T-11 (13-21B1A)



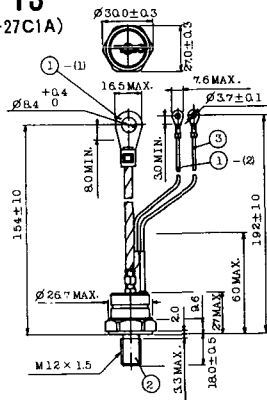
1. ゲート
2. カソード
- アノード(ケース)

### T-12 (13-27B1B)



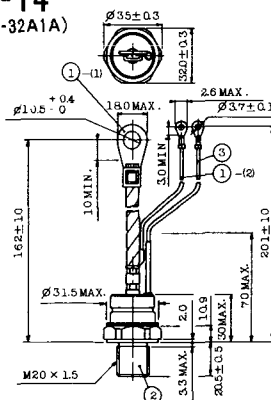
- ① (1) カソード
- ① (2) カソード(黒)
- ② アノード
- ③ ゲート(白)

### T-13 (13-27C1A)



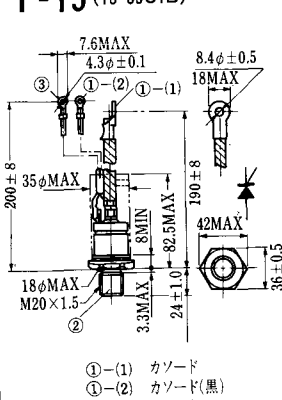
- 1-(1) カソード
- 1-(2) カソード(黒)
- 2 アノード
- 3 ゲート(白)

### T-14 (13-32A1A)



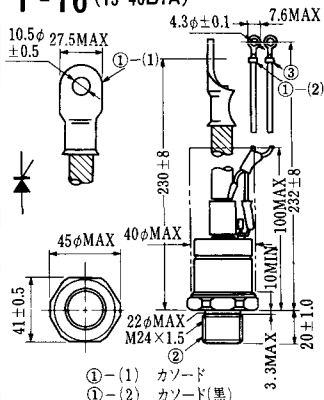
- 1-(1) カソード
- 1-(2) カソード(黒)
- 2 アノード
- 3 ゲート(白)

### T-15 (13-35C1B)



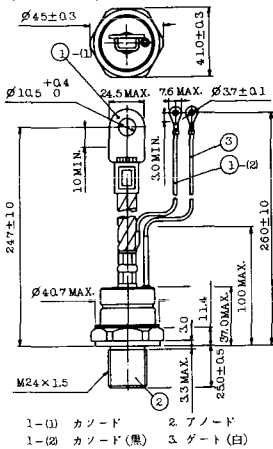
- ① (1) カソード
- ① (2) カソード(黒)
- ② アノード
- ③ ゲート(白)

### T-16 (13-40B1A)



- ① (1) カソード
- ① (2) カソード(黒)
- ② アノード
- ③ ゲート(白)

**T-17 (13-42A1A)**



**T-18 (13-45D1A)**



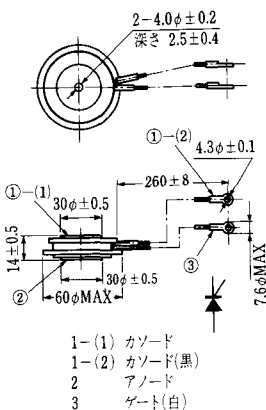
**T-19 (13-52B1A)**



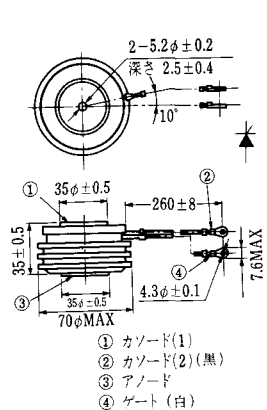
**T-20 (13-52C1A)**



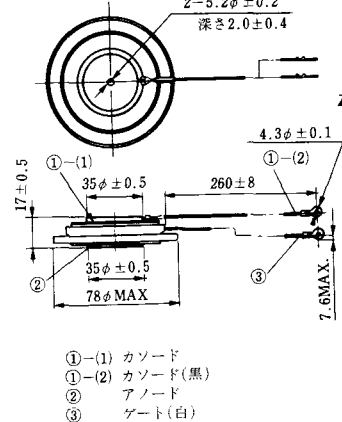
**T-21 (13-60A1A)**



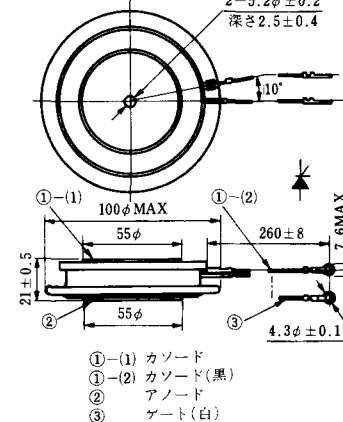
**T-22 (13-70C1A)**



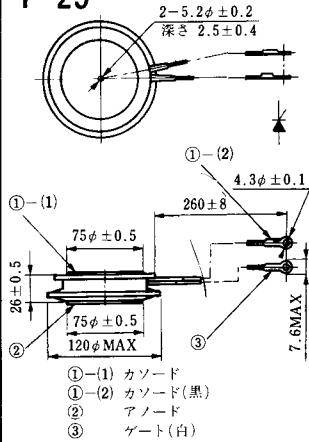
**T-23 (13-78A1A)**



**T-24 (13-100C1A)**



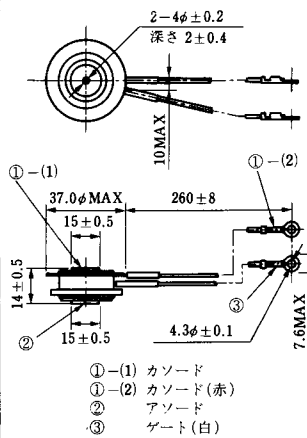
**T-25** (13-120A2A)



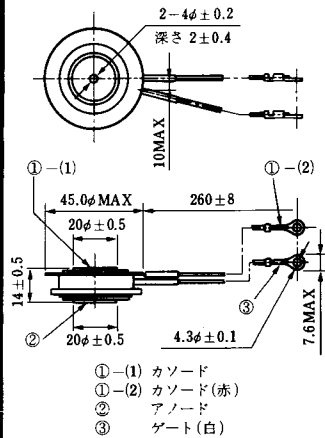
**T-26** (13-150A1A)



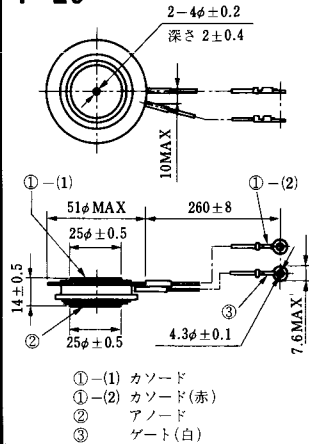
**T-27** (13-37A1A)



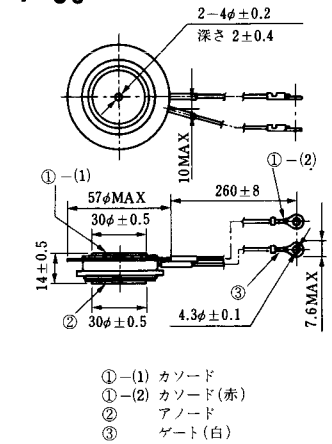
**T-28** (13-45E1A)



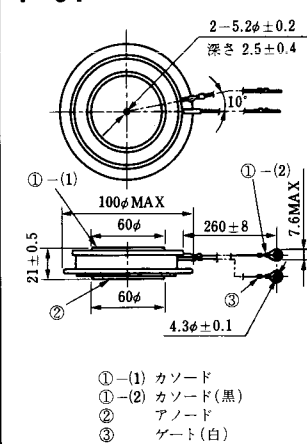
**T-29** (13-51A1A)



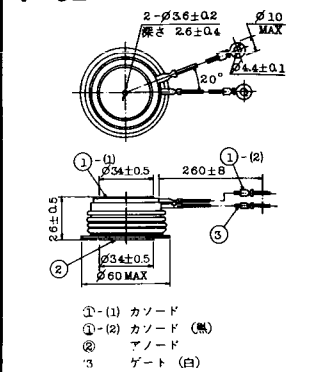
**T-30** (13-57A1A)



**T-31** (13-100E1A)



**T-32** (13-60E3A)



**T-33 (13-78B1A)**



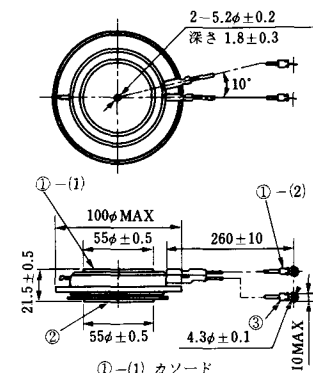
- ① カソード
- ② アノード
- ③ ゲート

**T-34 (13-66A1A)**



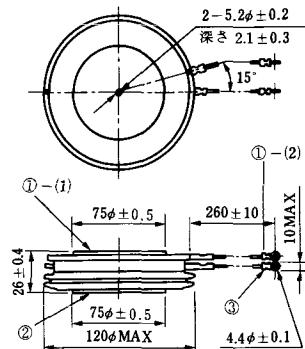
- ① カソード
- ② アノード
- ③ ゲート

**T-35 (13-100D1A)**



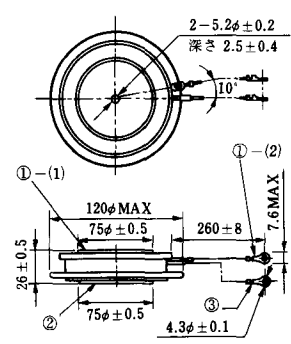
- ①-(1) カソード
- ①-(2) カソード(黒)
- ② アノード
- ③ ゲート(白)

**T-36 (13-120E1A)**



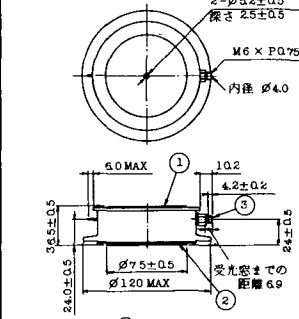
- ①-(1) カソード
- ①-(2) カソード(黒)
- ② アノード
- ③ ゲート(白)

**T-37 (13-120A1A)**



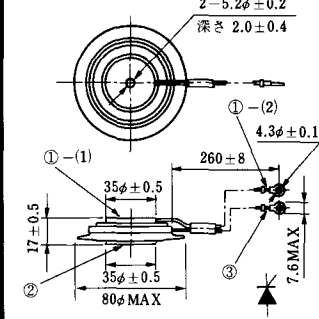
- ①-(1) カソード
- ①-(2) カソード(黒)
- ② アノード
- ③ ゲート(白)

**T-38 (13-120C1A)**



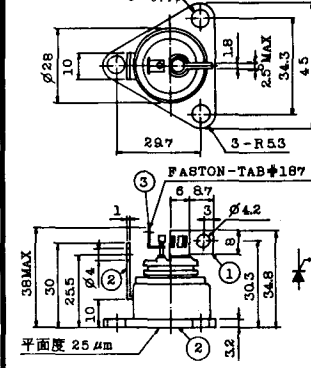
- ① カソード
- ② アノード
- ③ ゲート

**T-39 (13-80B1A)**



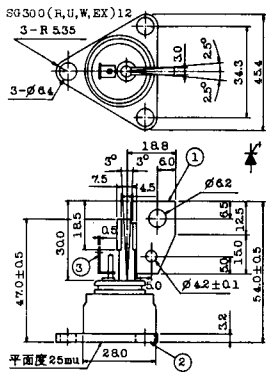
- ①-(1) カソード
- ①-(2) カソード(黒)
- ② アノード
- ③ ゲート(白)

**T-40 (13-28A1A)**



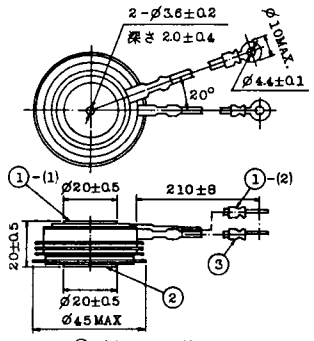
- 1. カソード
- 2. アノード
- 3. ゲート

### T-41 (13-28A2A)



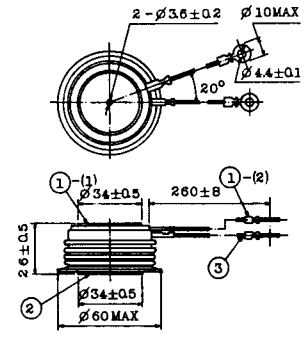
- 1 カソード
- 2 アノード
- 3 ゲート

### T-42 (13-45F1A)



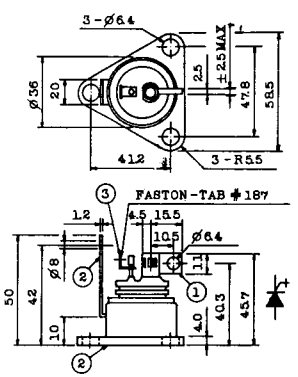
- ①-(1) カソード
- ①-(2) カソード(黒)
- ② アノード
- ③ ゲート(白)

### T-43 (13-60E2A)



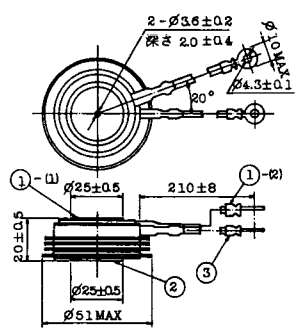
- ①-(1) カソード
- ①-(2) カソード(黒)
- ② アノード
- ③ ゲート(白)

### T-44 (13-36A1A)



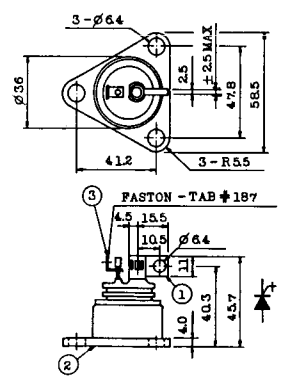
- 1 カソード
- 2 アノード
- 3 ゲート

### T-45 (13-51B1A)



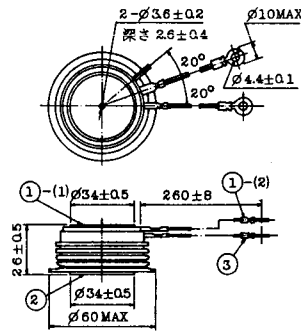
- ①-(1) カソード
- ①-(2) カソード(黒)
- ② アノード
- ③ ゲート(白)

### T-46 (13-36B1A)



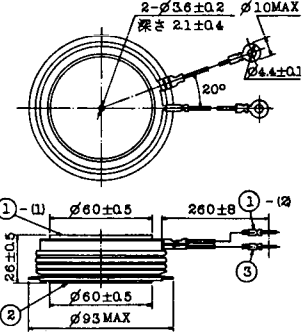
- 1 カソード
- 2 アノード
- 3 ゲート

### T-47 (13-60E1A)



- ①-(1) カソード
- ①-(2) カソード(黒)
- ② アノード
- ③ ゲート(白)

### T-48 (13-93C1A)



- ①-(1) カソード
- ①-(2) カソード(黒色)
- ② アノード
- ③ ゲート(白色)



**T-49** (13-75A1A)



- 1-(1) カソード
- 1-(2) カソード(黒)
- 2 アノード
- 3 ゲート(白)

**T-50** (13-10A3A)



- 1 カソード
- 2 アノード
- 3 ゲート

**T-51** (13-10D1A)



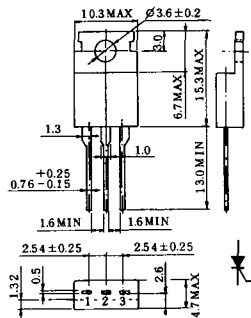
- 1 カソード
- 2 アノード
- 3 ゲート

**T-52** (13-10D2A)



- 1 カソード
- 2 アノード
- 3 ゲート

**T-53** (13-10E1B)



- 1 カソード
- 2 アノード
- 3 ゲート

**T-54** (13-10F1B)



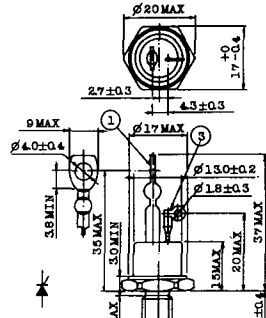
- 1 カソード
- 2 アノード
- 3 ゲート

**T-55** (13-5A1D)



- 1 カソード
- 2 アノード
- 3 アノード

**T-56** (13-13C1A)



- 1 カソード
- 2 アノード
- 3 ゲート

T-57 (12-16C1A)



1. アノード (主)
2. ゲート (主)
3. カソード (共通)
4. ゲート (補助)
5. アノード (補助)

T-58 (13-10H1B)



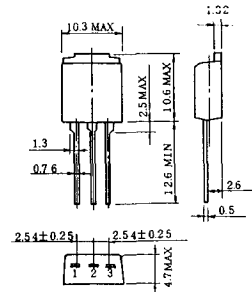
1. カソード
2. アノード
3. ゲート

T-59 (13-120A1A)



- 1-(1) カソード
- 1-(2) カソード (黒)
2. アノード
3. ゲート (白)

T-60



1. カソード
2. アノード
3. ゲート

T-61 (13-5B1A)



1. ゲート
2. アノード
3. カソード

T-62 (13-10H1A)



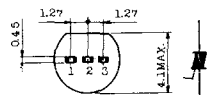
1. カソード
2. アノード
3. ゲート

T-63 (13-16A1B)



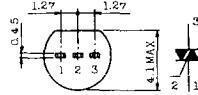
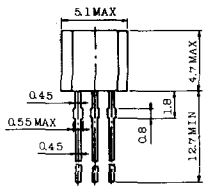
1. カソード
2. アノード
3. ゲート

TT-1



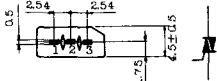
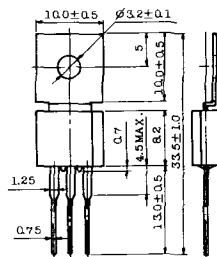
- 1 ゲート
- 2 T<sub>2</sub>
- 3 T<sub>1</sub>

TT-2



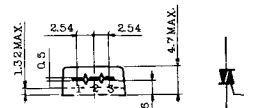
- 1 T<sub>1</sub>
- 2 ゲート
- 3 T<sub>2</sub>

TT-3



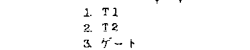
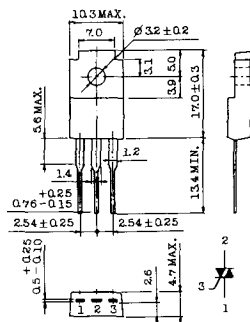
- 1 T<sub>1</sub>
- 2 T<sub>2</sub>
- 3 ゲート

TT-4



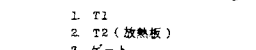
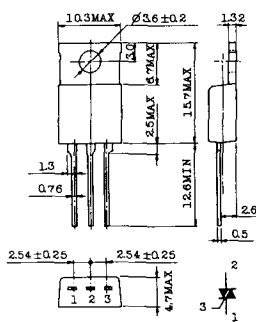
- 1 T<sub>1</sub>
- 2 T<sub>2</sub>
- 3 ゲート

TT-5



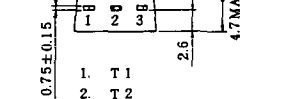
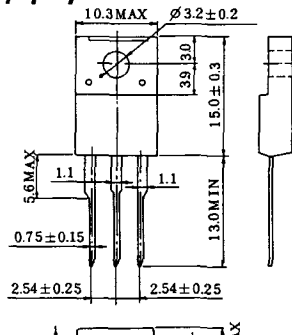
- 1 T<sub>1</sub>
- 2 T<sub>2</sub>
- 3 ゲート

TT-6



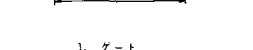
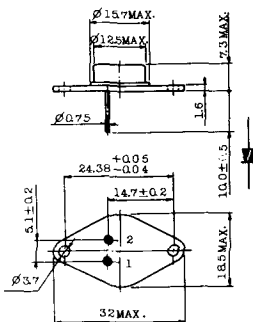
- 1 T<sub>1</sub>
- 2 T<sub>2</sub> (放熱板)
- 3 ゲート

TT-7



- 1 T<sub>1</sub>
- 2 T<sub>2</sub>
- 3 ゲート

TT-8



- 1 ゲート
- 2 T<sub>1</sub>
- T<sub>2</sub> (ケース)

TT-9



- 1. ゲート
- 2. T<sub>1</sub>
- 3. T<sub>2</sub> (ケース)

TT-10



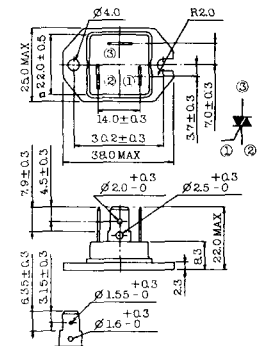
- 1. ゲート
- 2. T<sub>1</sub>
- 3. T<sub>2</sub> (ケース)

TT-11



- 1. ゲート (フーストン端子 #187)
- 2. T<sub>1</sub> ( " #250)
- 3. T<sub>2</sub> ( " #250)

TT-12



ゲート端子詳細

- ① ゲート (フーストン端子 #187)
- ② T<sub>1</sub> ( " #250)
- ③ T<sub>2</sub> ( " #250)

TT-13



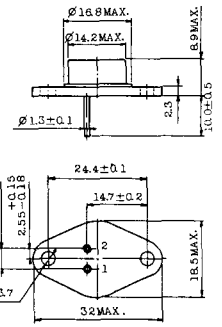
- 1, 2: T<sub>2</sub>
- 3: GATE
- 4: T<sub>1</sub>

TT-14



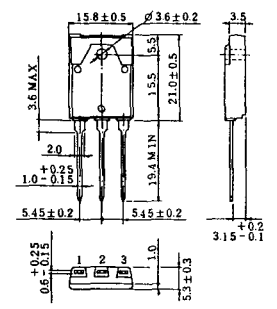
- 1, 2: T<sub>2</sub>
- 3: GATE
- 4: T<sub>1</sub>

TT-15 (13-14A1B)



- 1. ゲート
- 2. T<sub>1</sub>
- T<sub>2</sub> (ケース)

TT-16 (13-16A1A)



- 1. T<sub>1</sub>
- 2. T<sub>2</sub>
- 3. ゲート

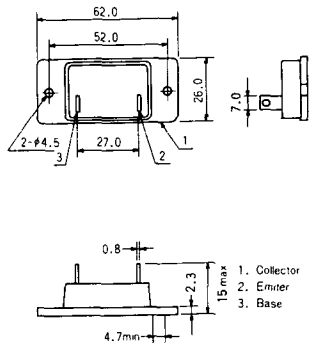


# TS-8

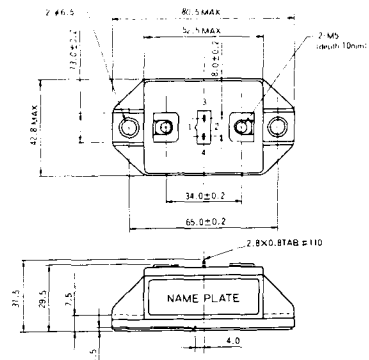


- 1. ベース
- 2. エミッタ  
コレクタ  
(ケース)

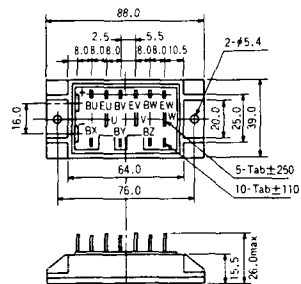
### S-62A1A



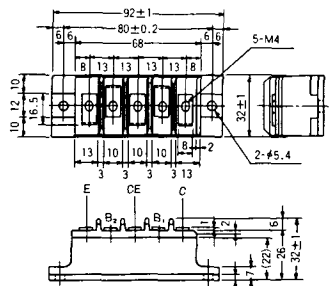
### S-80A1A



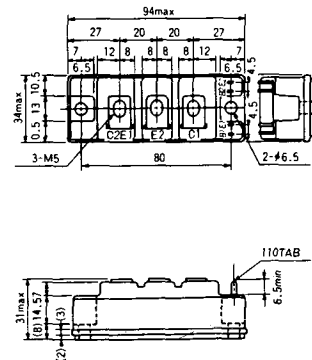
### S-88D1A



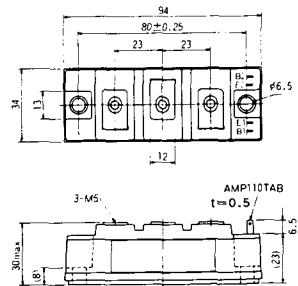
### S-92B1A



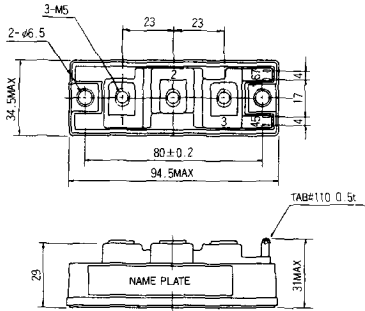
### S-94B1A



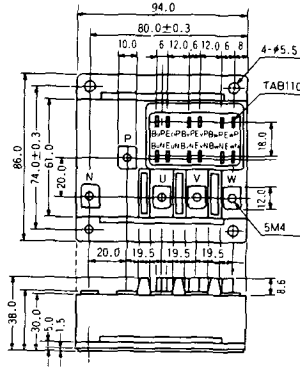
### S-94B1B



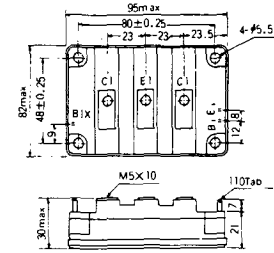
S-94B2A



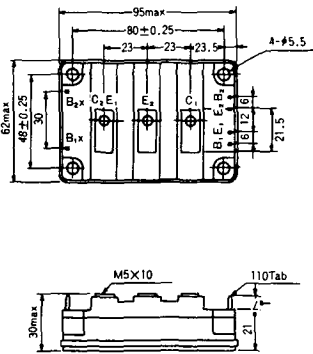
S-94D1A



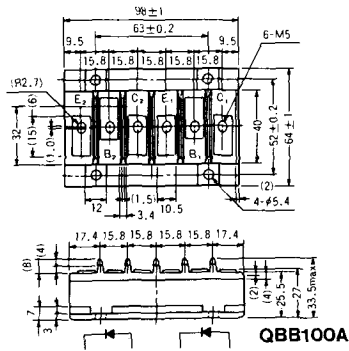
S-95A1A



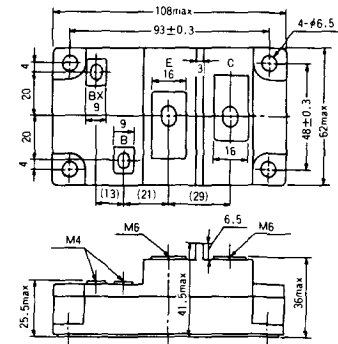
S-95B1A



S-98B1B



S-108A2A

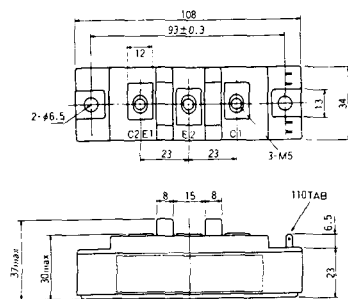




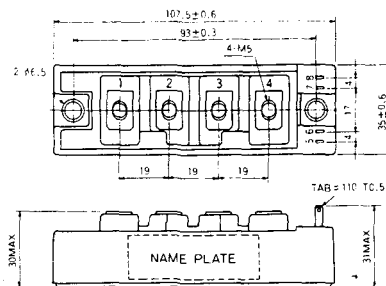
S-108B1A



S-108B1B



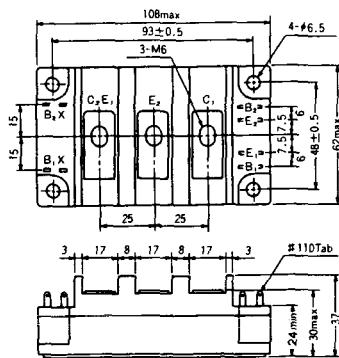
S-108B1C



S-108B2A



S-108B2B



### 2-22B1A



### 2-27A4A



### 2-33C1A



### 2-33D1A



### 2-33F1A



### 2-37A1A



2-48A3A



2-48A3B



2-48A4A



2-64A2A



2-64A2B



2-68A2A



2-68B2A



2-68C1A



2-68D2A



2-72A3A



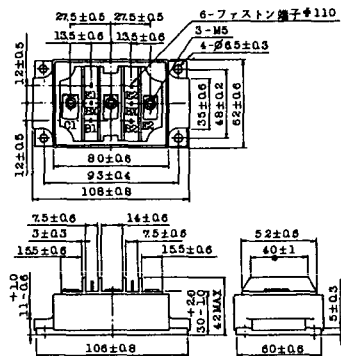
2-80A1A



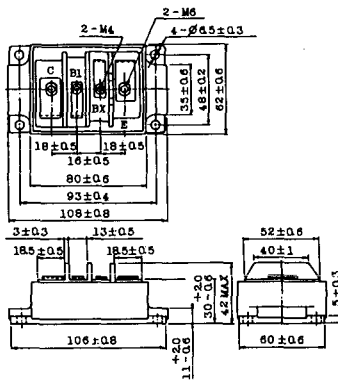
2-80B1A



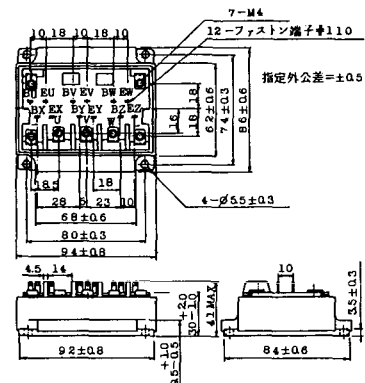
## 2-80C1A



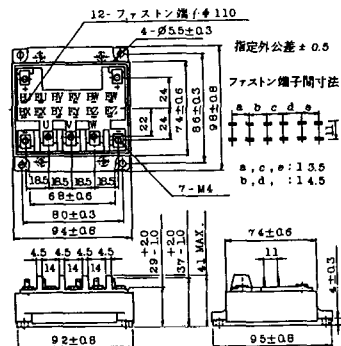
## 2-80D2A



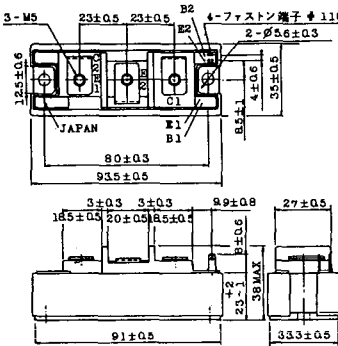
## 2-94A2A



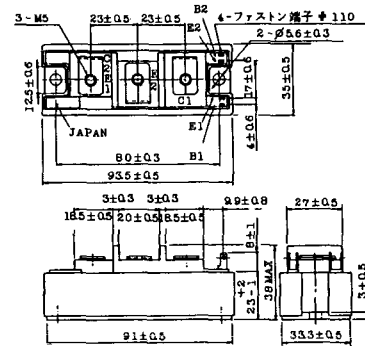
## 2-94B1A



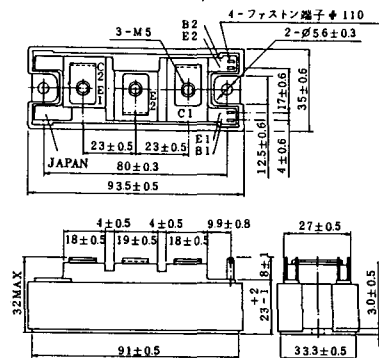
## 2-94C2A



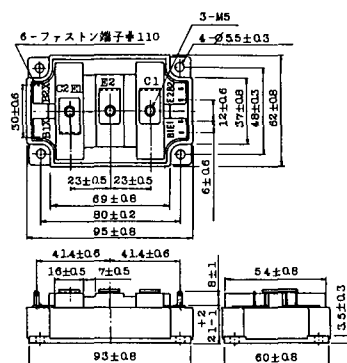
## 2-94C3A



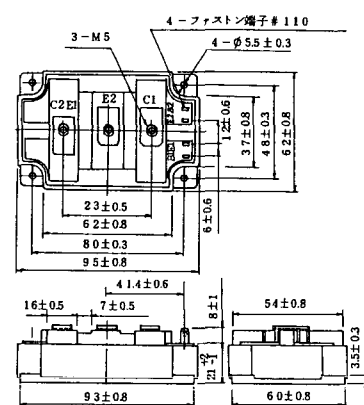
2-94D1A



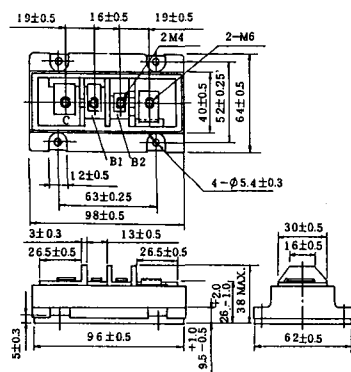
2-96A3A



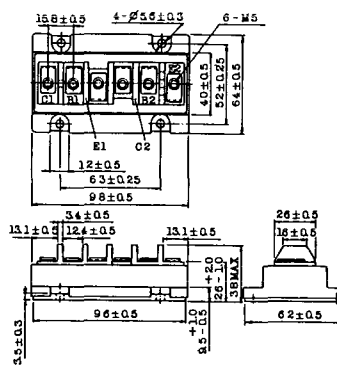
2-96A4A



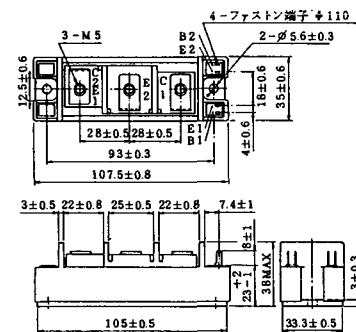
2-98B1A



2-98C2A



2-108A2A



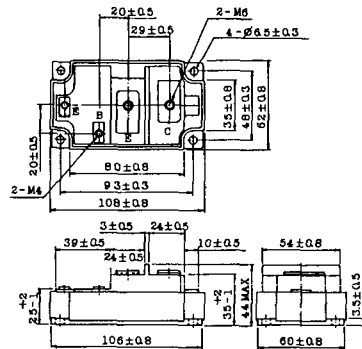
### 2-108B1A



### 2-109A3A



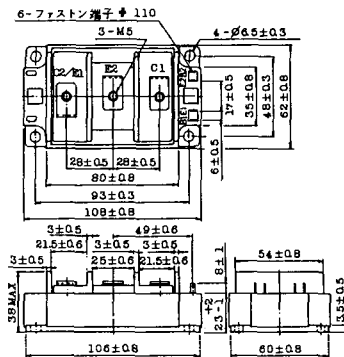
### 2-109A4A



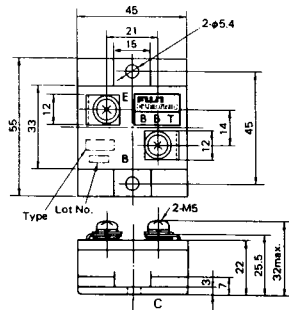
### 2-109B3A



### 2-109B4A

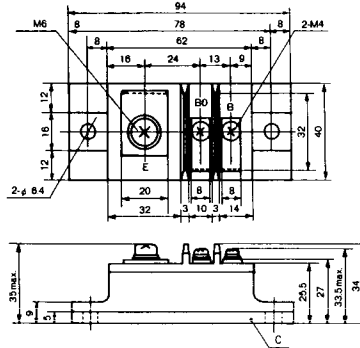


**BBT-II** BBTII  
1D200A-020



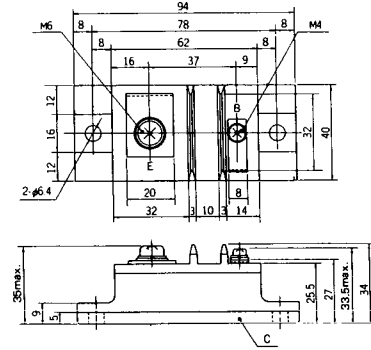
**BBT-III**

BBTIII  
ETN31-055  
ETN36-030  
ETN36-030  
ETN35-030



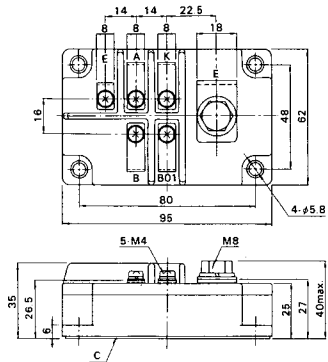
**BBT-III**

BBTIII  
ETN01-055  
ET1257



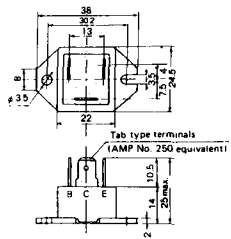
**BBT-IV**

BBTIV  
1D500A-030

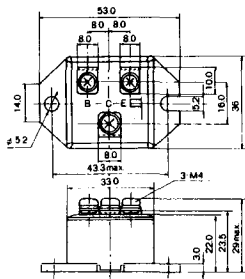




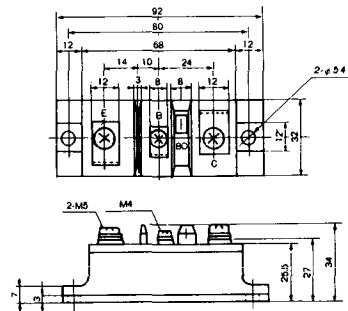
M-101



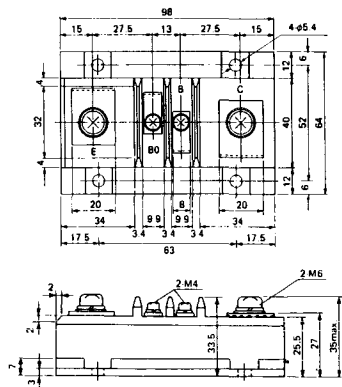
M-102



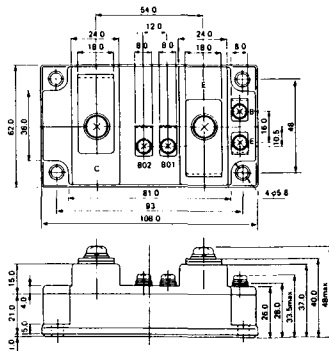
M-103



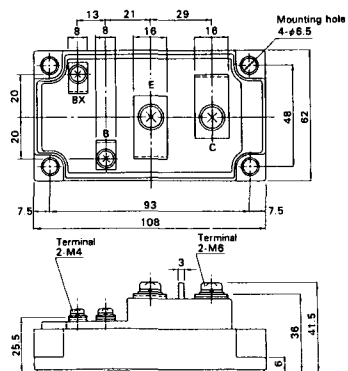
M-104



M-105



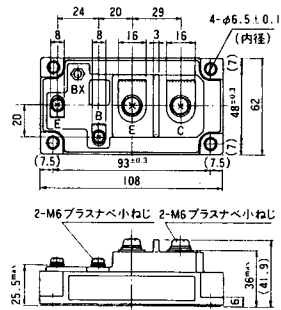
M-106



### M-107



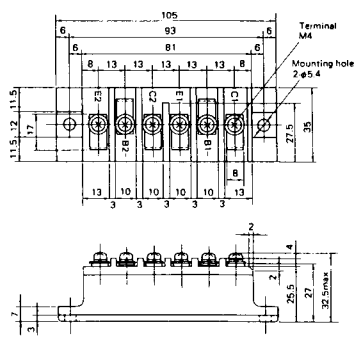
### M-116



M-201



M-202



M-203



M-204



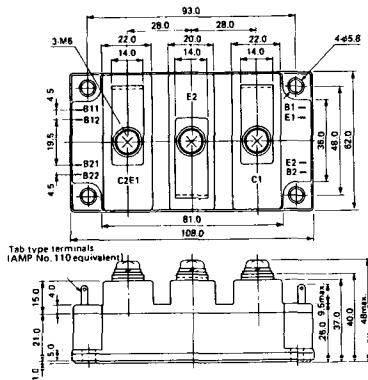
M-205



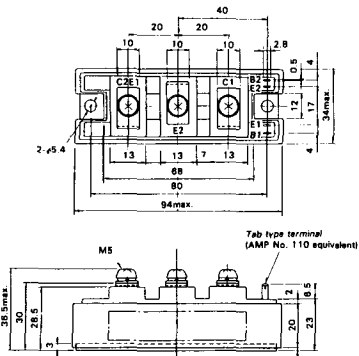
M-206



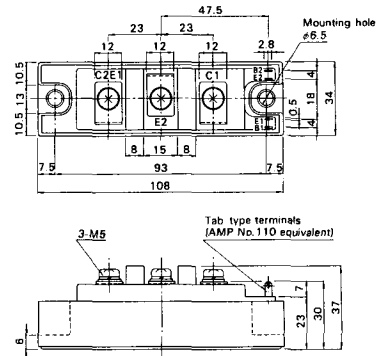
M-207



M-208



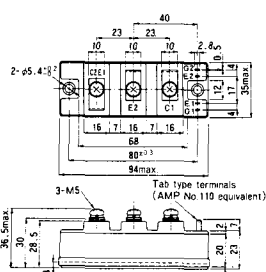
M-209



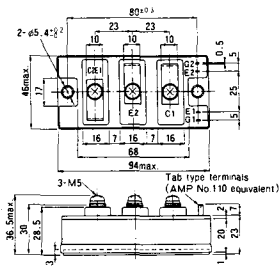
M-210



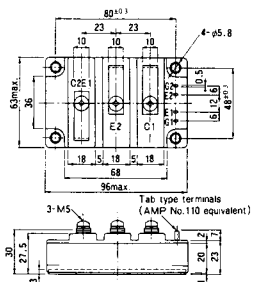
M-211



M-212



M-213

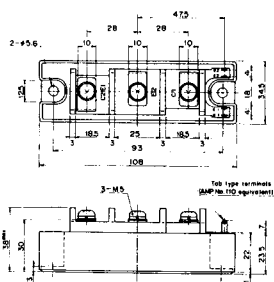


M-214

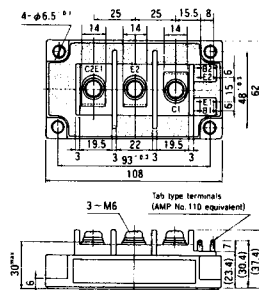
M-215



M-216



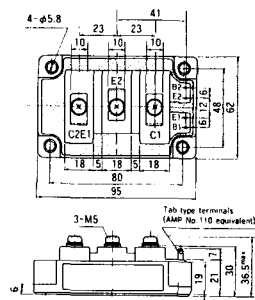
M-217



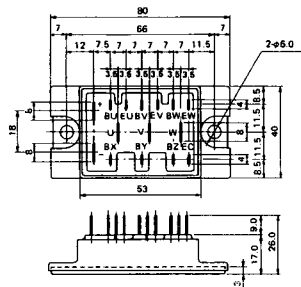
M-218



M-219



M-601



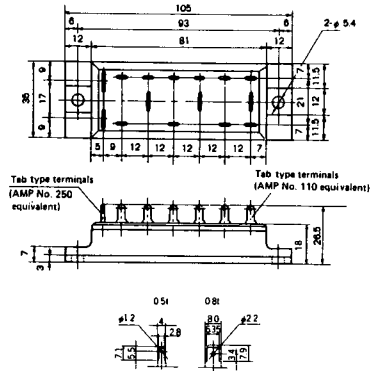
Tab type terminals  
(AMP No. 110 equivalent)



Tab type terminals  
(AMP No. 250 equivalent)



M-602



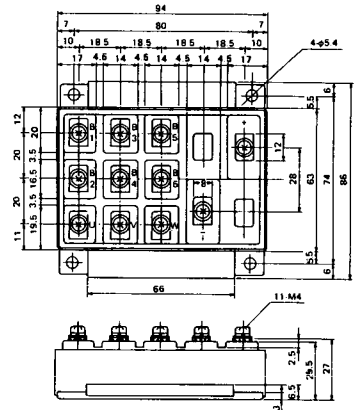
Tab type terminals  
(AMP No. 250 equivalent)



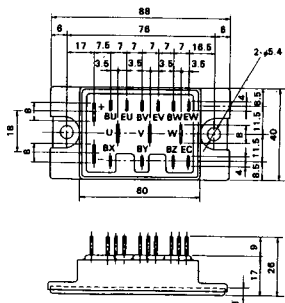
Tab type terminals  
(AMP No. 110 equivalent)



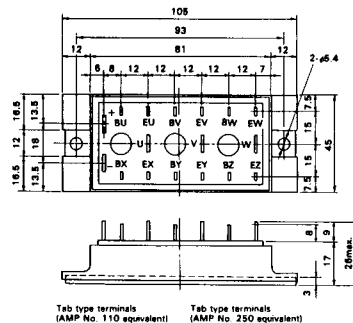
M-603



M-604



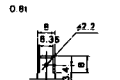
M-605



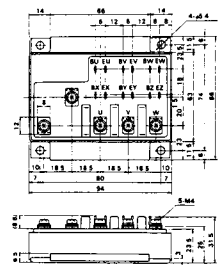
Tab type terminals  
(AMP No. 110 equivalent)



Tab type terminals  
(AMP No. 250 equivalent)



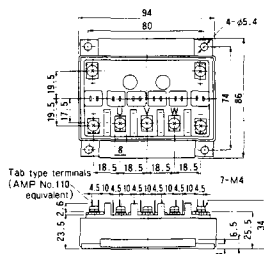
M-606



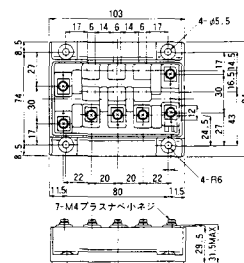
M-607



M-608



M-609



M-610



M-616





M-1A1A



M-2A1A



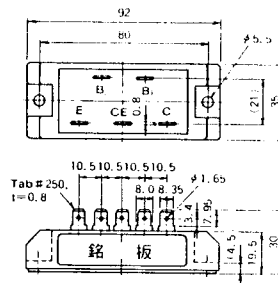
M-2B1A



M-2B2A



M-2C2A



M-2D4A





M-3C1A



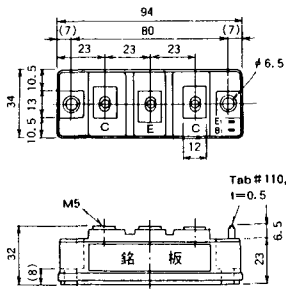
M-3D6A



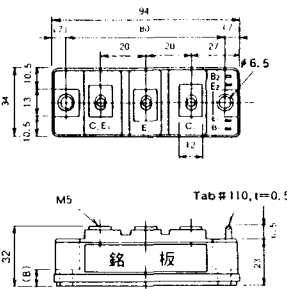
M-3E6A



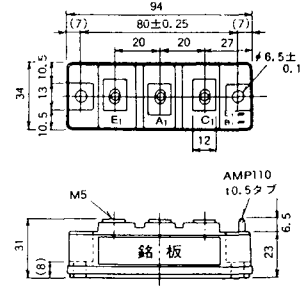
M-4A1A



M-4A2A



M-4A1B



M-4A2B



M-4B2A



M-5A1A



M-5A1B



M-5A2A



M-5B2A



M-5C2A



M-5D2A



M-6A1A



M-7A1A



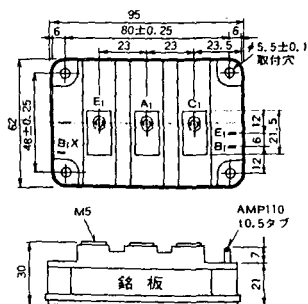
M-7B1A



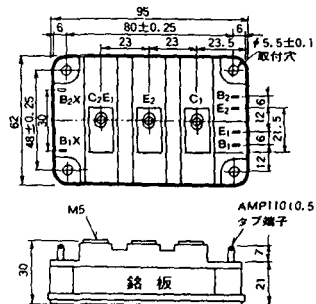
M-8A1A



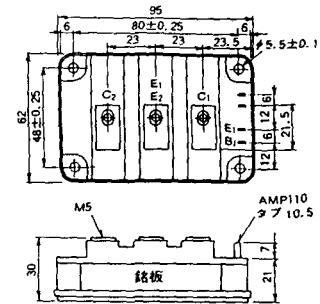
M-8A1B



M-8A2A



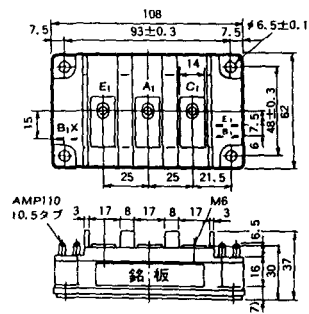
M-8A2B



M-8B2A



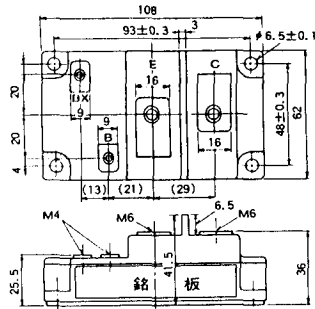
M-9A1A



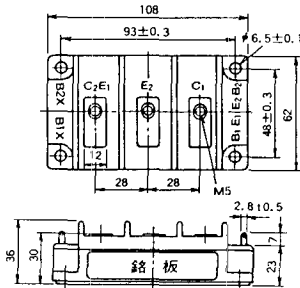
M-9A2A



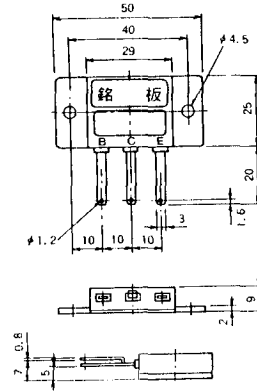
### M-9B1A



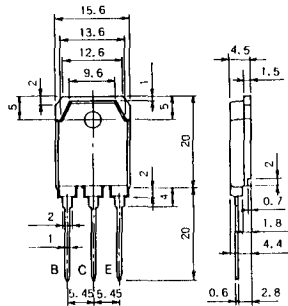
### M-9C2A



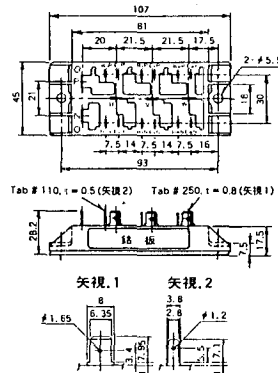
### M-1A1B



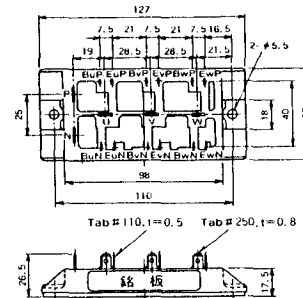
### M-1A1C



### M-2E6B



### M-2E6C







M-10A2A



M-10A2B



M-11A2A



M-12A6A



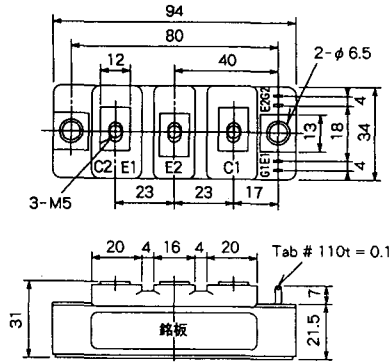
M-12B6A



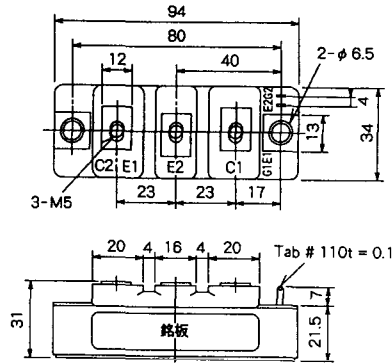
M-12B6B



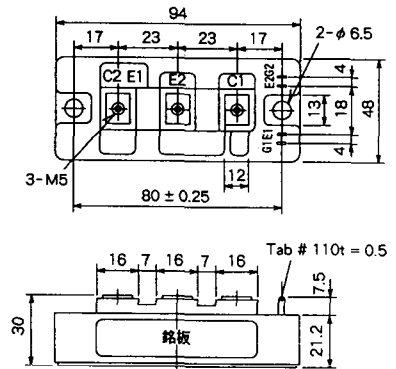
M-4A2D



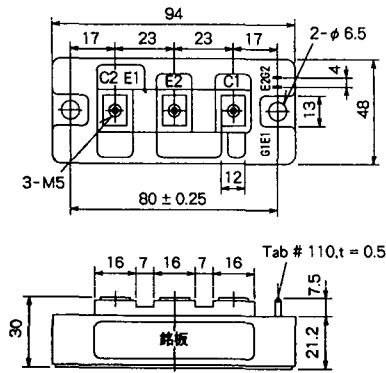
M-4A2E



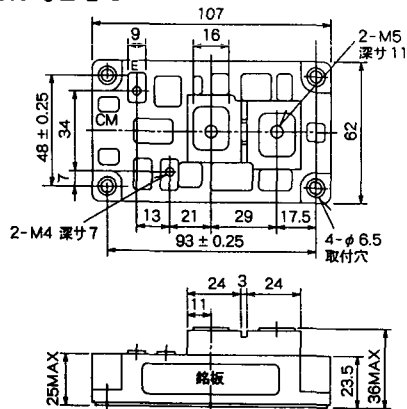
M-4C2A



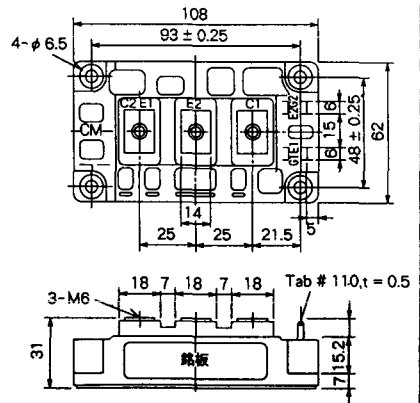
M-4C2B



M-9B1C



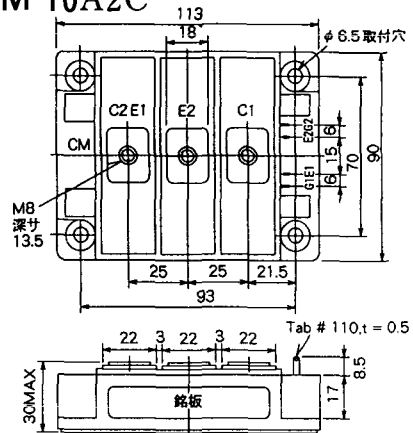
M-9D2A



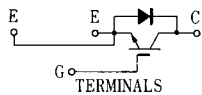
M-9D2B



M-10A2C

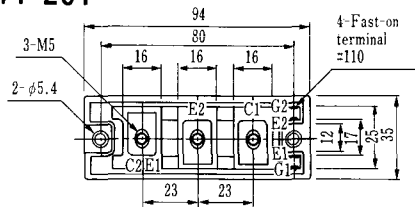


H-101



Weight :480g

### H-201



Weight: 200g

### H-202



Weight: 360g

### LF-J



### LF-K



