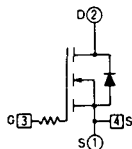


トランジスタ・モジュール (シリコンNチャネル MOS FET 1個/2個内蔵)

- MOS FETを1個/2個内蔵
- 絶縁形
- フリーホイール・ダイオード付
- UL認定品: No. E76102 (M)

■等価回路

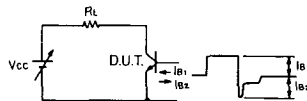
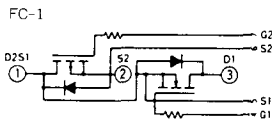
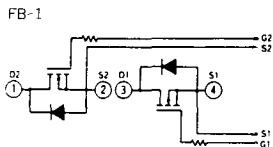
SF-1



注1. \$: duty=75%, #: duty=90%, \*: duty=80%. 注2.  $T_c = 25^\circ\text{C}$ . 注3. A.C. 1分間。

型名	最大定格							電 気 的 特 性																
	$(T_c = 25^\circ\text{C})$							$(T_c = 25^\circ\text{C})$																
	$V_{DS}$ (V)	$V_{GS}$ (V)	$I_D$ (注1) (A)	$I_{DP}$ (ms) (A)	$P_D$ (注2) (W)	$T_{cb}$ ( $^\circ\text{C}$ )	$T_{stg}$ ( $^\circ\text{C}$ )	$V_{GS}$ (注3) (V)	$I_{GSS}$ (nA) 最大	$V_{GS}$ (V)	$I_{DSS}$ (mA) 最大	$V_{DS}$ (V)	$V_{(BR)DSS}$ (V) 最小	$I_D$ (mA) 最小	$V_{GS(OFF)}$ (V) 最小	$V_{GS(OFF)}$ (V) 最大	$V_{DS}$ (V)	$I_D$ (mA)	$ Y_{fs} $ (S) * 標準値	$R_{DS(ON)}$ ( $\Omega$ ) 最大	$V_{GS}$ (V)	$I_D$ (A)		
SF100AA20	200	$\pm 20$	$\pm 100$	360	500	150	-40~125	2500	$\pm 500$	$\pm 20$	1.0	200	200	1.0	2.0	4.0	$V_{GS}$	15	45*	10	50	0.025	15	50
SF100AA50	500	$\pm 20$	$\pm 100$	200	780	150	-40~125	2500	$\pm 1000$	$\pm 20$	2.0	500	500	1.0	1.5	4.0	$V_{GS}$	15	50*	10	50	0.050	15	50
SF150AA20	200	$\pm 20$	$\pm 150$	500	700	150	-40~125	2500	$\pm 750$	$\pm 20$	1.0	200	200	1.0	2.0	4.0	$V_{GS}$	15	65*	10	75	0.017	15	75
SF200AA10	100	$\pm 20$	$\pm 200$	700	500	150	-40~125	2500	$\pm 750$	$\pm 20$	1.0	100	100	1.0	2.0	4.0	$V_{GS}$	15	100*	10	100	0.008	15	100
FBA50AA45	450	$\pm 20$	$\pm 50$	100	400	150	-40~125	2500	$\pm 500$	$\pm 20$	1.0	450	450	1.0	1.5	4.0	$V_{GS}$	10	25*	10	25	0.1	15	25
FBA50AA50	500	$\pm 20$	$\pm 50$	100	400	150	-40~125	2500	$\pm 500$	$\pm 20$	1.0	500	500	1.0	1.5	4.0	$V_{GS}$	10	25*	10	25	0.1	15	25
FBA75AA45	450	$\pm 20$	$\pm 75$	150	690	150	-40~125	2500	$\pm 500$	$\pm 20$	1.0	450	450	1.0	1.5	4.0	$V_{GS}$	10	40*	10	40	0.1	15	40
FBA75AA50	500	$\pm 20$	$\pm 75$	150	690	150	-40~125	2500	$\pm 500$	$\pm 20$	1.0	500	500	1.0	1.5	4.0	$V_{GS}$	10	40*	10	40	0.1	15	40
FCA50AA45	450	$\pm 20$	$\pm 50$	100	300	150	-40~125	2500	$\pm 500$	$\pm 20$	1.0	450	450	1.0	1.5	4.0	$V_{GS}$	10	25*	10	25	0.1	15	25
FCA50AA50	500	$\pm 20$	$\pm 50$	100	300	150	-40~125	2500	$\pm 500$	$\pm 20$	1.0	500	500	1.0	1.5	4.0	$V_{GS}$	10	25*	10	25	0.1	15	25
FCA50AB45	450	$\pm 20$	$\pm 50$	100	300	150	-40~125	2500	$\pm 500$	$\pm 20$	1.0	450	450	1.0	1.5	4.0	$V_{GS}$	10	25*	10	25	0.1	15	25
FCA50AB50	500	$\pm 20$	$\pm 50$	100	300	150	-40~125	2500	$\pm 500$	$\pm 20$	1.0	500	500	1.0	1.5	4.0	$V_{GS}$	10	25*	10	25	0.1	15	25
FCA50AC45	450	$\pm 20$	$\pm 50$	100	400	150	-40~125	2500	$\pm 500$	$\pm 20$	1.0	450	450	1.0	1.5	4.0	$V_{GS}$	10	25*	10	25	0.1	15	25
FCA50AC50	500	$\pm 20$	$\pm 50$	100	400	150	-40~125	2500	$\pm 500$	$\pm 20$	1.0	500	500	1.0	1.5	4.0	$V_{GS}$	10	25*	10	25	0.1	15	25

■スイッチング時間測定回路



注4. スwitchング時間の \* 印はtyp. 値。

C <sub>iss</sub> (pF)	f (MHz)	スイッチング時間 (ns)						R <sub>G</sub> (Ω)	R <sub>L</sub> (Ω)	I <sub>D</sub> (A)	V <sub>DSF</sub> (V)				t <sub>rr</sub> (ns)		熱抵抗		等価回路	外形図	記	事	型名
		V <sub>DS</sub> (V)		V <sub>GS</sub> (V)		t <sub>off</sub>					I <sub>D</sub>		I <sub>D</sub>		di/dt		R <sub>th (c-a-c)</sub> (°C/W)						
		最大	0	最大	0	最大	0				最大	0	最大	0	最大	0	最大	0					
10700	25	0	130 *	80 *	120 *	650 *	10	2.0	50	1.5	-50					0.25	SF-1	S-80A1A	1個内蔵, 専用コネクタ有り	SF100AA20			
24000	25	0	110 *	90 *	250 *	1100 *	10	6.0	50	1.5	-50	300	-50		100	0.16	SF-1	S-80A1A	1個内蔵, 専用コネクタ有り	SF100AA50			
16000	25	0	240 *	80 *	330 *	1300 *	10	1.3	75	1.5	-75					0.18	SF-1	S-80A1A	1個内蔵, 専用コネクタ有り	SF150AA20			
18000	25	0								1.8	-100					0.25	SF-1	S-80A1A	1個内蔵, 専用コネクタ有り	SP200AA10			
12000	25	0	100 *	70 *	250 *	1000 *	10	12	25	1.5	-25	300	-25		100	0.31	FB-1	S-108B1C	2個内蔵 (分離形), U.L.認定品	FBA50AA45			
12000	25	0	100 *	70 *	250 *	1000 *	10	12	25	1.5	-25	300	-25		100	0.31	FB-1	S-108B1C	2個内蔵 (分離形), U.L.認定品	FBA50AA50			
12000	25	0	110 *	70 *	200 *	800 *	10	7.5	40	1.5	-40	320	-40		100	0.18	FB-1	S-108B1C	2個内蔵 (分離形)	FBA75AA45			
12000	25	0	110 *	70 *	200 *	800 *	10	7.5	40	1.5	-40	320	-40		100	0.18	FB-1	S-108B1C	2個内蔵 (分離形)	FBA75AA50			
12000	25	0	100 *	70 *	250 *	1000 *	10	12	25	1.5	-25	300	-25		100	0.41	FC-1	S-94B2A	2個直列接続, U.L.認定品	FCA50AA45			
12000	25	0	100 *	70 *	250 *	1000 *	10	12	25	1.5	-25	300	-25		100	0.41	FC-1	S-94B2A	2個直列接続, U.L.認定品	FCA50AA50			
12000	25	0	100 *	70 *	250 *	1000 *	10	12	25	1.5	-25	300	-25		100	0.41	FC-1	S-94B2A	2個直列接続, U.L.認定品	FCA50AB45			
12000	25	0	100 *	70 *	250 *	1000 *	10	12	25	1.5	-25	300	-25		100	0.41	FC-1	S-94B2A	2個直列接続, U.L.認定品	FCA50AB50			
12000	25	0	100 *	70 *	250 *	1000 *	10	12	25	1.5	-25	300	-25		100	0.31	FC-1	S-108B1A	2個直列接続, U.L.認定品	FCA50AC45			
12000	25	0	100 *	70 *	250 *	1000 *	10	12	25	1.5	-25	300	-25		100	0.31	FC-1	S-108B1A	2個直列接続, U.L.認定品	FCA50AC50			

FD-1



FD-2



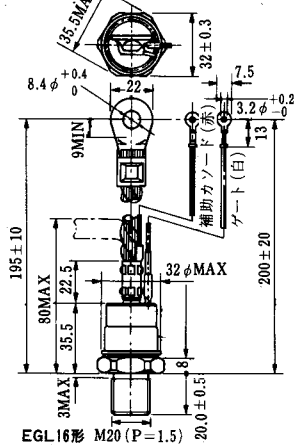
FD-3



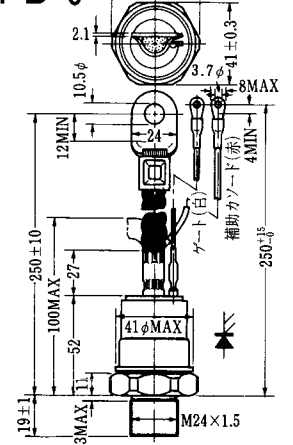
FD-4



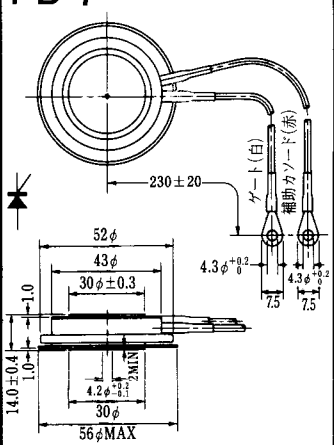
FD-5



FD-6



FD-7



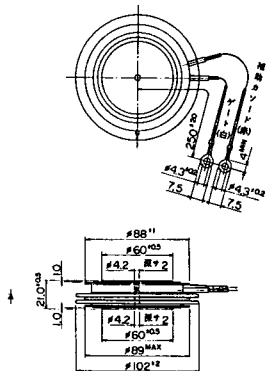
FD-8



FD-9



FD-10

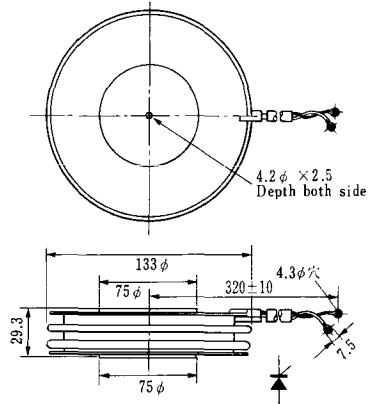


FD-12





### H-17

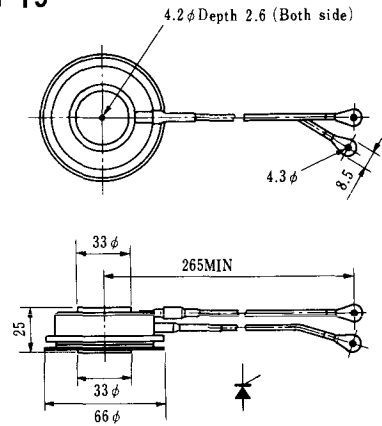


### H-18

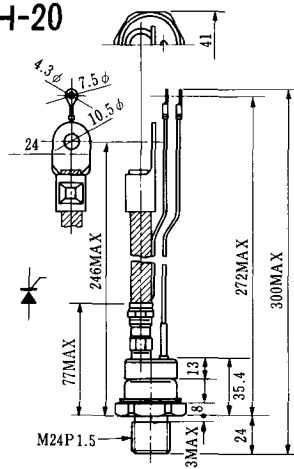


Unit in mm (inch)

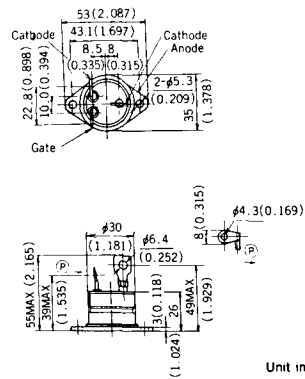
### H-19



### H-20

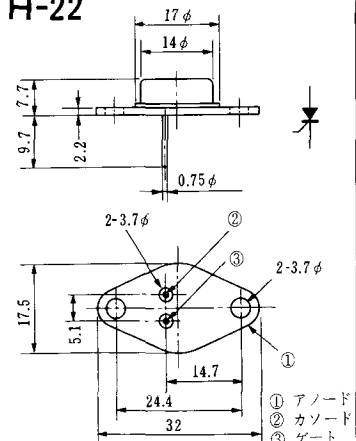


### H-21



Unit in mm (inch)

### H-22



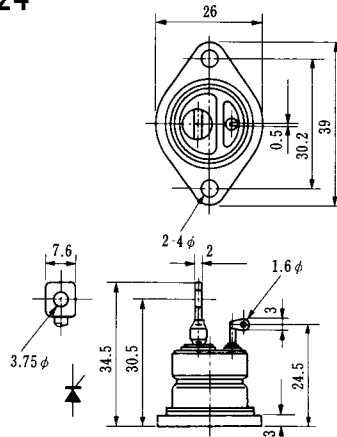
① アノード  
② カソード  
③ ゲート

### H-23

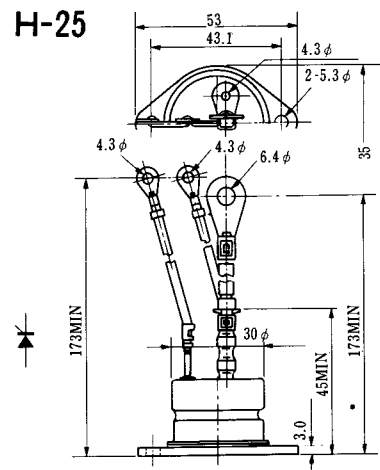


① アノード  
② カソード  
③ ゲート

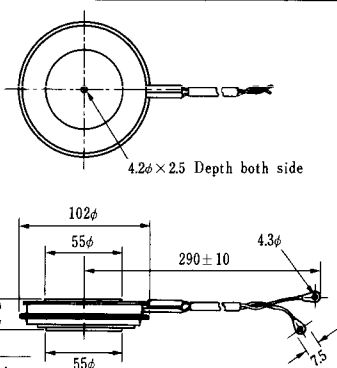
### H-24



### H-25



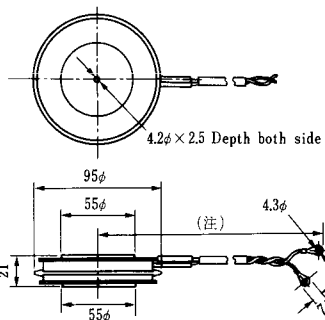
### H-26



Type	Direction of polarity
------	-----------------------

CA12	
------	--

### H-27

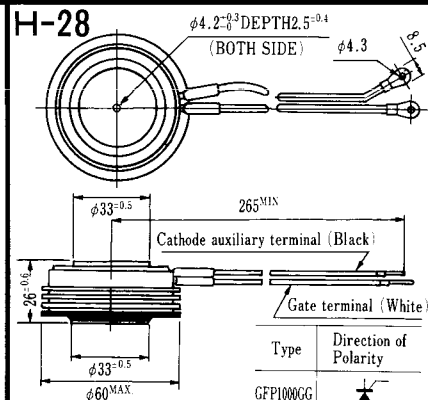


Type	Direction of polarity
------	-----------------------

CF11V	
-------	--

(注) CC11V : 400 ± 10  
CF11V : 250 ± 10

### H-28



Type	Direction of Polarity
------	-----------------------

GFP100GG	
----------	--

Weight: 360(g)

Note: The thickness is a dimension in press at the rated mounting force.





Note : The thickness is a dimension in press at the rated mounting force. Weight: 870(g)



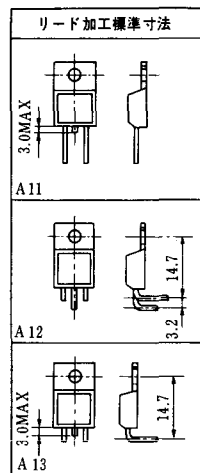
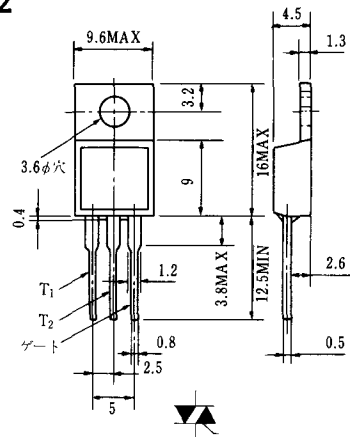
Note : The thickness is a dimension in press at the rated mounting force. Weight: 1,460(g)

# HT-1

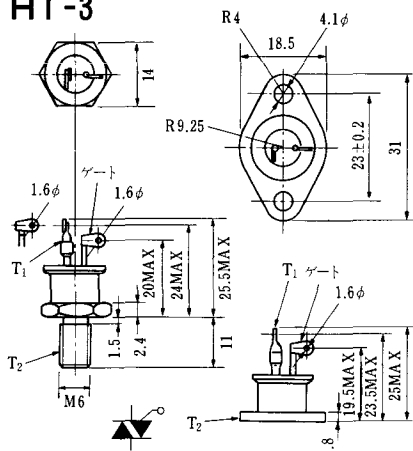


Unit in mm (inch)

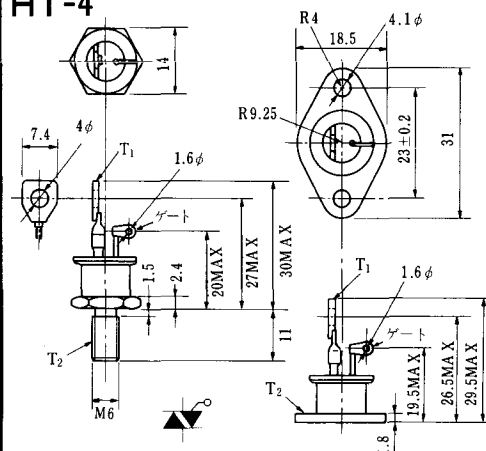
# HT-2



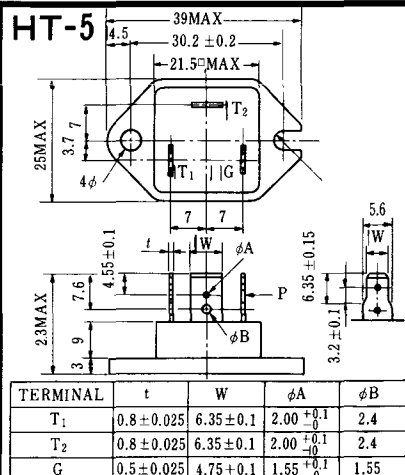
# HT-3



# HT-4



# HT-5



### M-1



### M-2



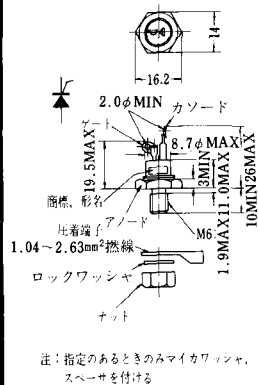
### M-3



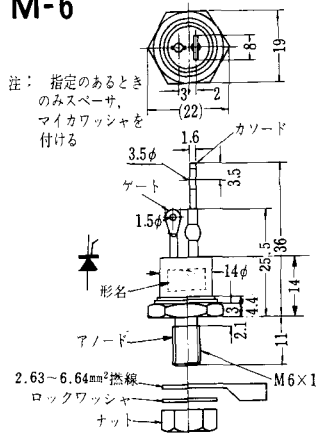
### M-4



### M-5



### M-6



### M-7



### M-8



M-9



M-10



M-11



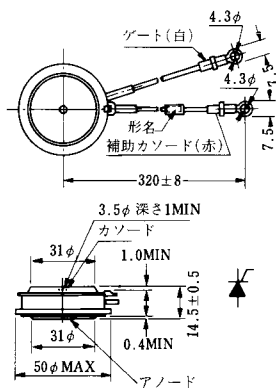
M-12



M-13



M-14



M-15



M-16





M-25



M-26



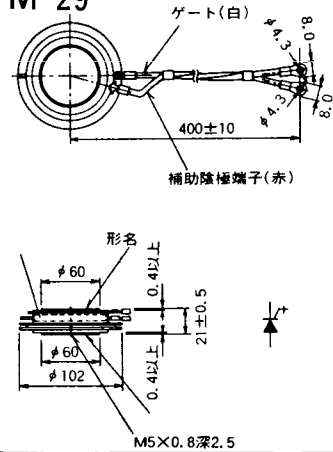
M-27



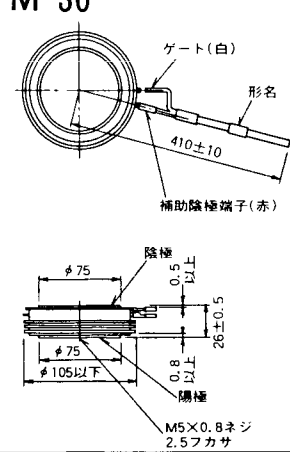
M-28



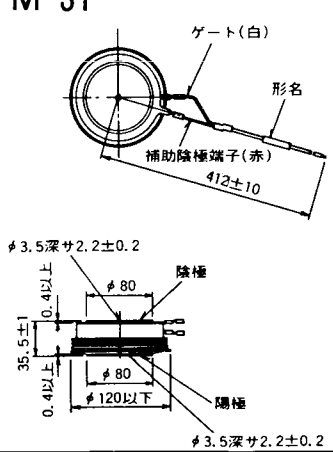
M-29



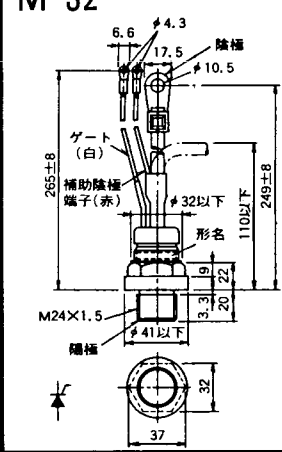
M-30



M-31



M-32



### M-33



### M-34



### MT-1



### MT-2



### MT-3



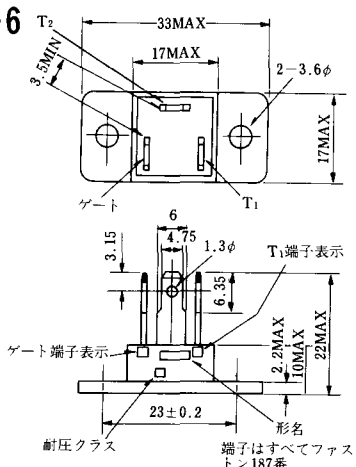
### MT-4



### MT-5



### MT-6



### MT-7





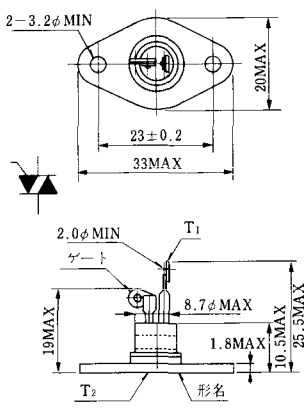
MT-8



MT-9



MT-10



MT-11



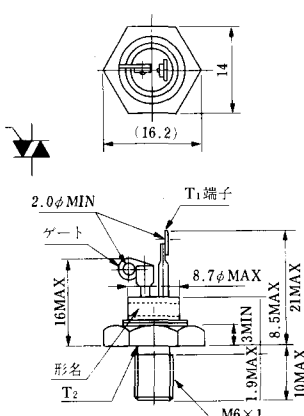
MT-12



MT-13



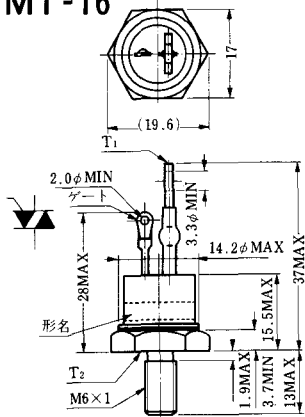
MT-14



MT-15



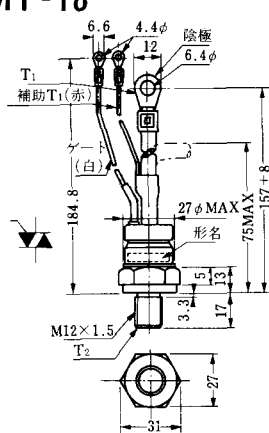
MT-16



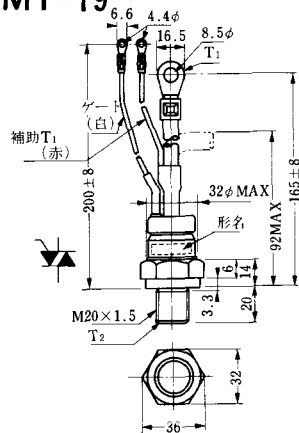
MT-17



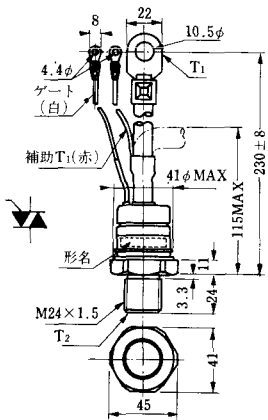
MT-18



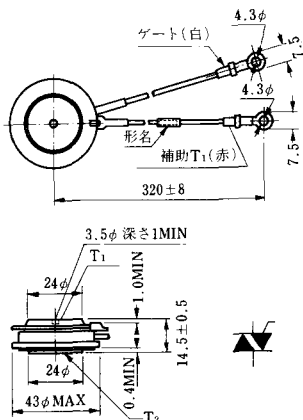
MT-19



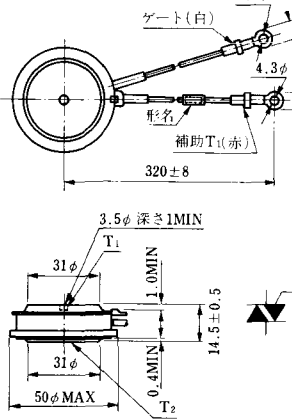
MT-20



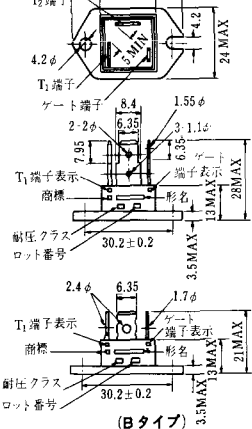
MT-21



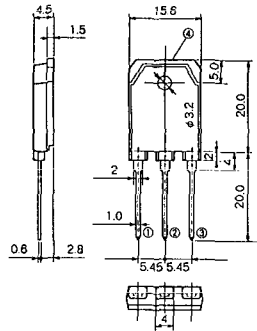
MT-22



MT-23

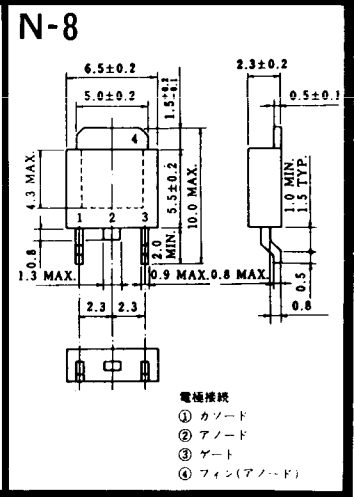
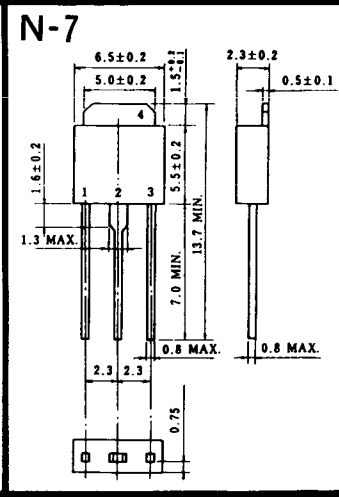
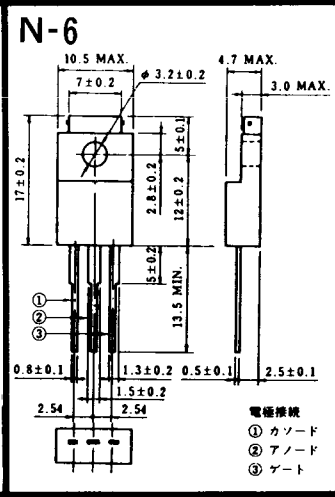
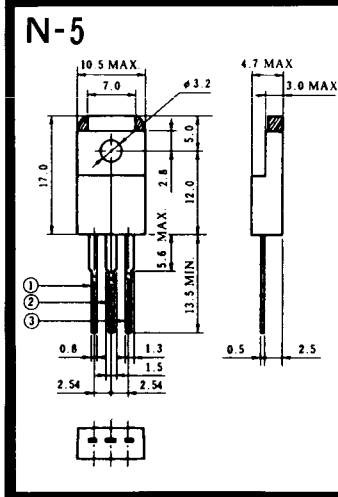
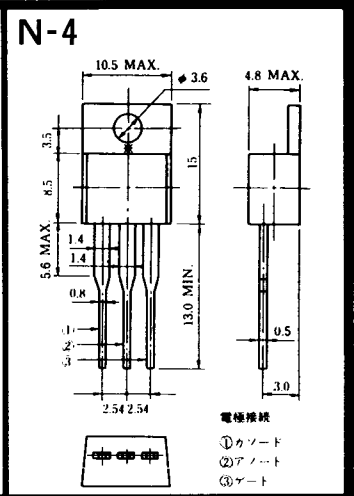
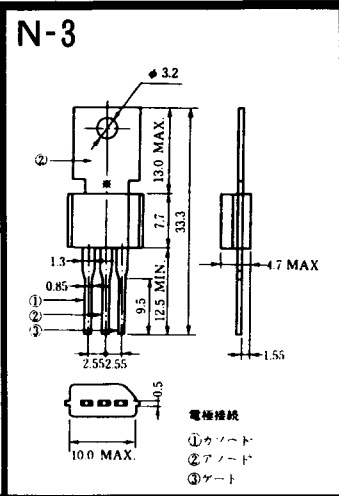
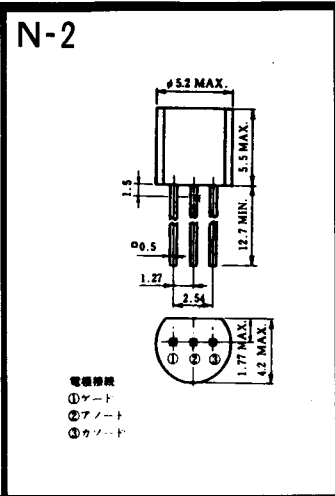
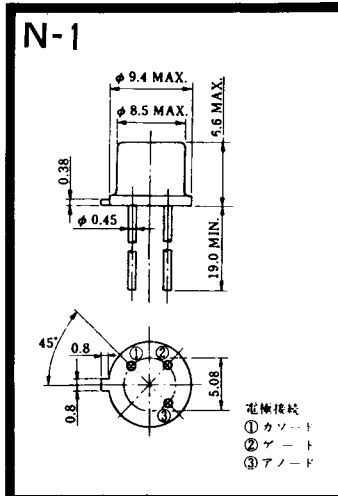


# MT-24



TO - 3P

- ① T1 端子
- ② T2 端子
- ③ ゲート端子
- ④ T2 端子







### NI-1



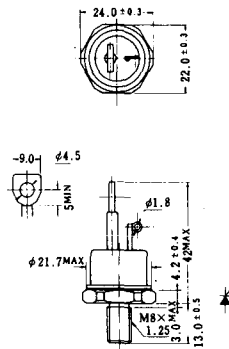
### NI-2

29RD



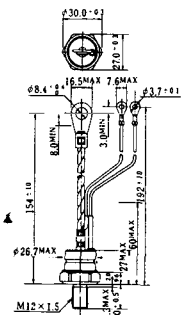
### NI-3

39RC  
59RC  
39RF  
59RF



### NI-4

68RP, 88RP, 108RP, 68RS,  
88RS, 78RT, 88RLD, 88RLE,  
88RLF, 88RLG, 88RLH, 108RLE



### NI-5

158RP, 208RP, 128RS, 178RS,  
156RT, 178RLD, 178RLE,  
178RLF, 178RLG, 178RLH,  
208RLE



### NI-6

308RP, 408RP, 508RP, 278RS,  
358RS, 258RT, 258RLD, 258RLG,  
258RLH, 308RLE, 308RLF,  
358RLE



### NI-7

89RW<sub>JL</sub>  
129RW<sub>JL</sub>



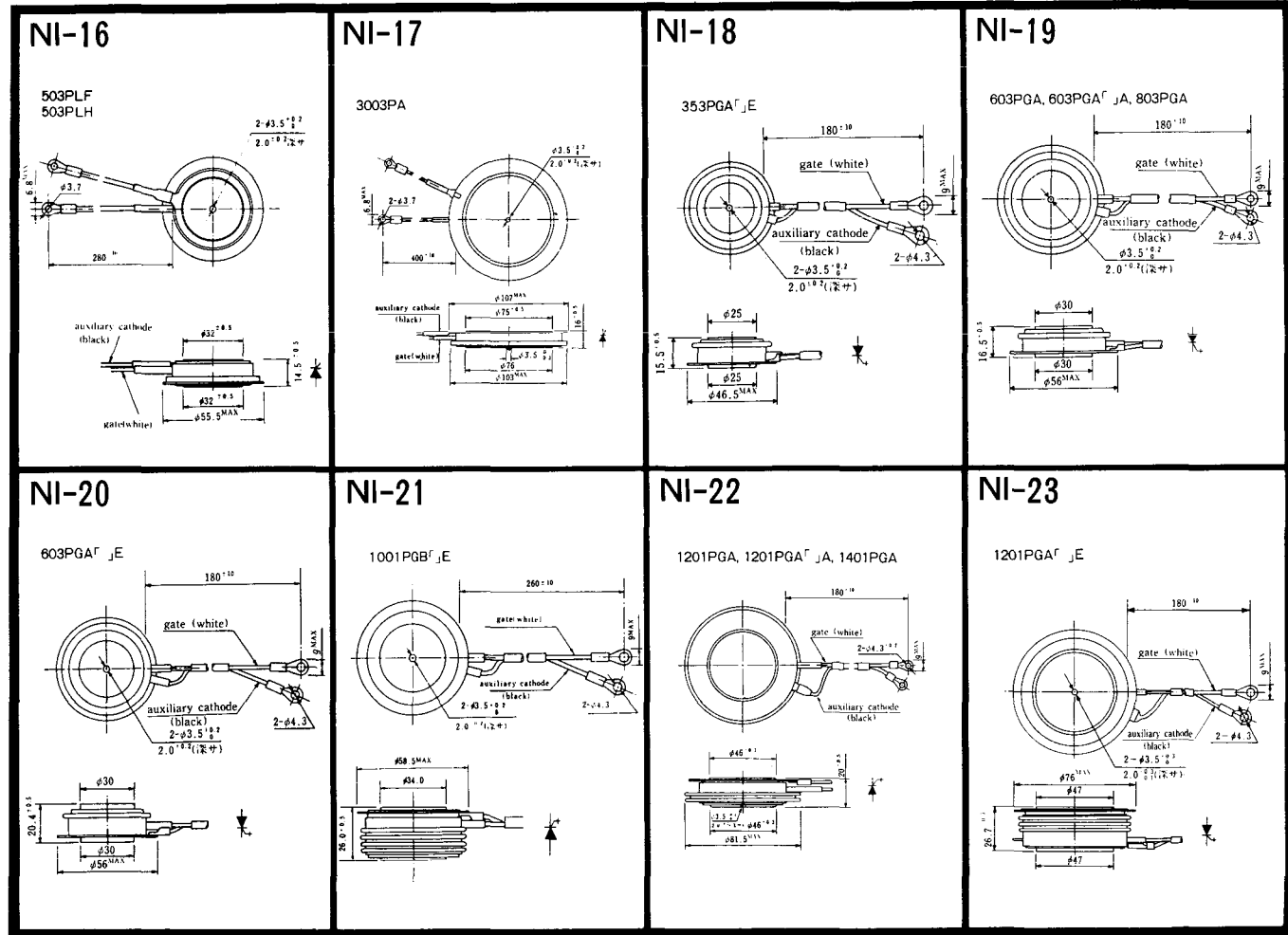
### NI-8

89RW  
129RW









NI-24

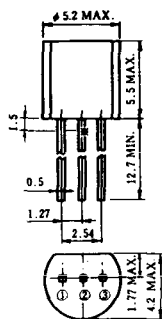
2001PGB<sup>r</sup> JE



NI-25

NI-26

### NT-1



電極接続  
① T<sub>1</sub>  
② ゲート  
③ T<sub>2</sub>

### NT-2



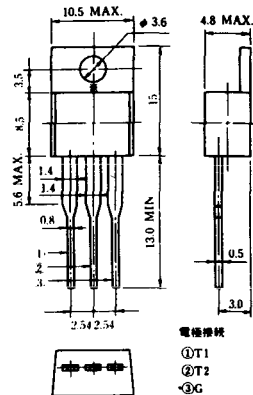
電極接続  
① T<sub>1</sub>  
② ゲート  
③ T<sub>2</sub>

### NT-3



電極接続  
① T<sub>1</sub>  
② T<sub>2</sub>  
③ ゲート

### NT-4



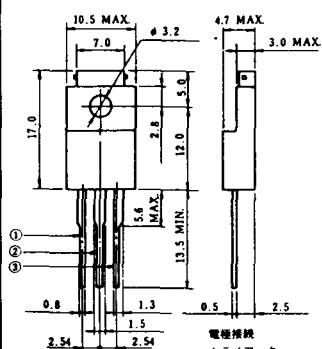
電極接続  
① T<sub>1</sub>  
② T<sub>2</sub>  
③ G

### NT-5



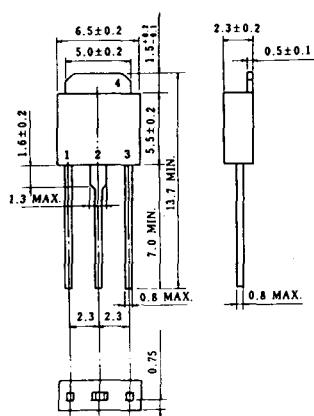
電極接続  
トライアック  
① T<sub>1</sub>  
② T<sub>2</sub>  
③ ゲート  
φ 2g

### NT-6

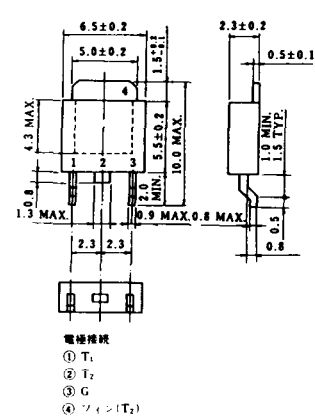


電極接続  
トライアック  
① T<sub>1</sub>  
② T<sub>2</sub>  
③ ゲート  
φ 2k

### NT-7



### NT-8



電極接続  
① T<sub>1</sub>  
② T<sub>2</sub>  
③ G  
④ シェン(T<sub>2</sub>)





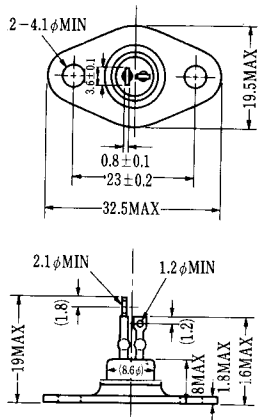
### SA-9



A TAB250(T) 6.35 T 8.25 I 0.8  
 K TAB250(T) 6.35 T 8.25 I 0.8  
 G TAB187(T) 4.75 T 5.7 I 0.5



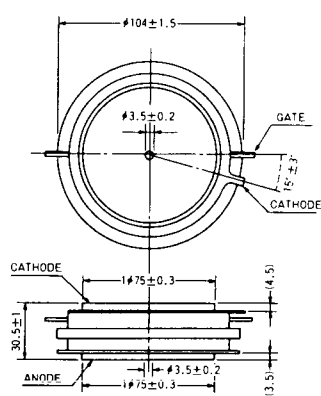
### SA-10



### SA-11



### SA-12





SAT-10



SAT-11





### SY-1 (1096A)



C: Cathode  
A: Anode  
G: Gate

### SY-2 (1151)



G: Gate  
A: Anode  
C: Cathode

### SY-3 (1104)



G: Gate  
A: Anode  
C: Cathode

### SY-4 (1150)

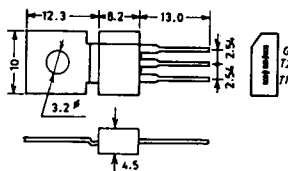


G: Gate  
A: Anode  
C: Cathode

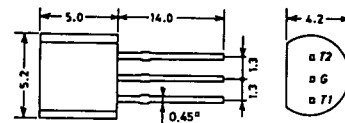
1097A



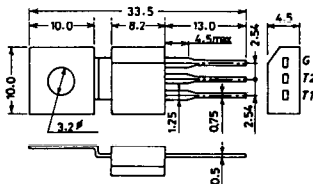
1102



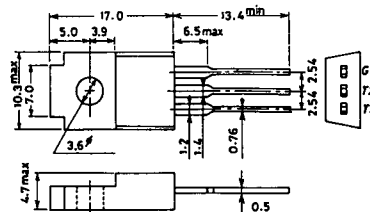
1141



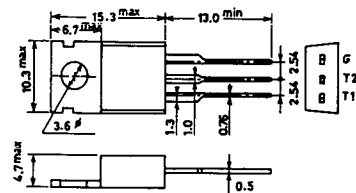
1142



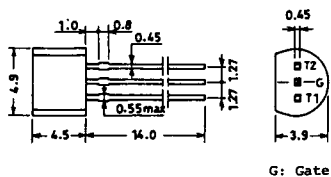
1144



1155



1192A

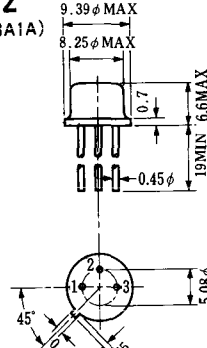


**T-1 (13-5A1A)**



- 1 ゲート
- 2 アノード
- 3 カソード

**T-2 (13-8A1A)**



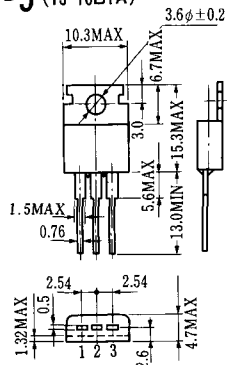
1. カソード
2. ゲート
3. アノード(ケース)

**T-3 (13-8C1A)**



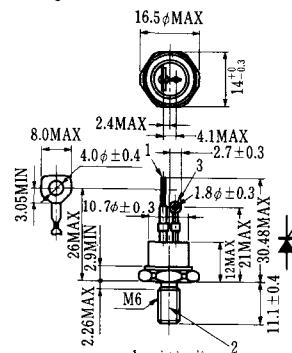
- 1 カソード
- 2 アノード
- 3 ゲート

**T-5 (13-10B1A)**



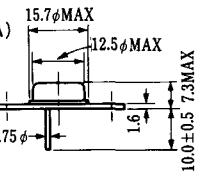
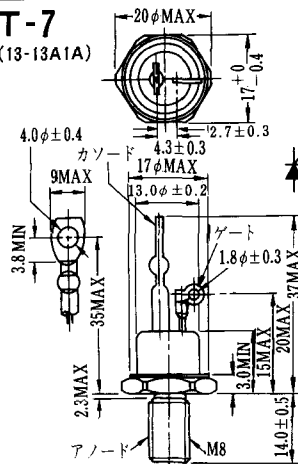
- 1 カソード
- 2 アノード
- 3 ゲート

**T-6 (13-11D1A)**



- 1 カソード
- 2 アノード
- 3 ゲート

**T-7 (13-13A1A)**



1. ゲート
2. カソード
3. アノード(ケース)

### T-9 (13-14A1A)



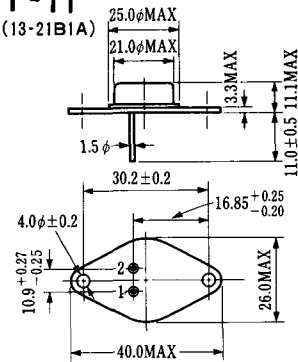
1. ゲート
2. カソード
- アノード(ケース)

### T-10 (13-19A1A)



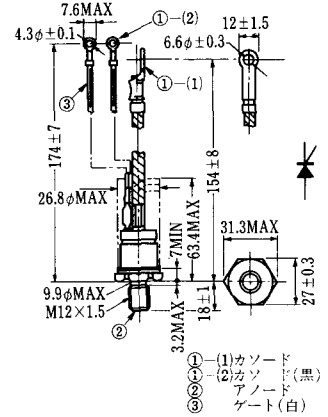
1. カソード
2. アノード
3. ゲート

### T-11 (13-21B1A)



1. ゲート
2. カソード
- アノード(ケース)

### T-12 (13-27B1B)



- ① (1) カソード
- ① (2) カソード(黒)
- ② アノード
- ③ ゲート(白)

### T-13 (13-27C1A)



- 1-(1) カソード
- 1-(2) カソード(黒)
- 2 アノード
- 3 ゲート(白)

### T-14 (13-32A1A)



- 1-(1) カソード
- 1-(2) カソード(黒)
- 2 アノード
- 3 ゲート(白)

### T-15 (13-35C1B)



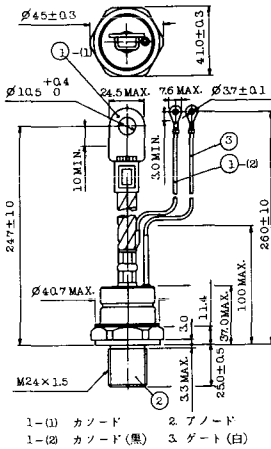
- ① (1) カソード
- ① (2) カソード(黒)
- ② アノード
- ③ ゲート(白)

### T-16 (13-40B1A)

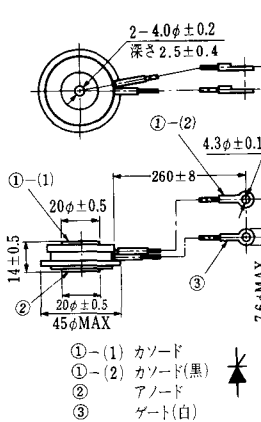


- ① (1) カソード
- ① (2) カソード(黒)
- ② アノード
- ③ ゲート(白)

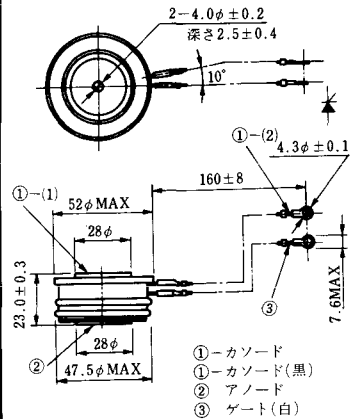
T-17 (13-42A1A)



T-18 (13-45D1A)



T-19 (13-52B1A)



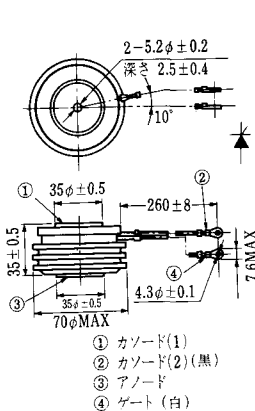
T-20 (13-52C1A)



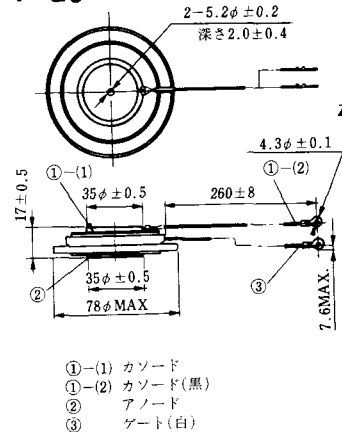
T-21 (13-60A1A)



T-22 (13-70C1A)



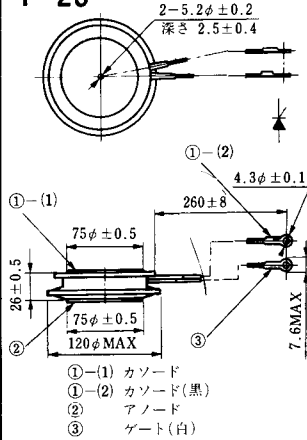
T-23 (13-78A1A)



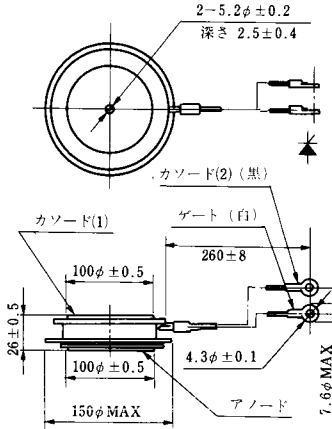
T-24 (13-100C1A)



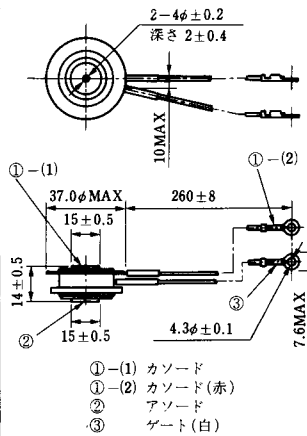
**T-25** (13-120A2A)



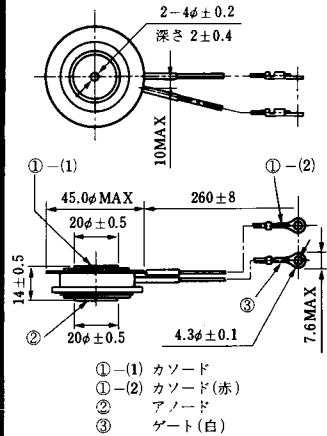
**T-26** (13-150A1A)



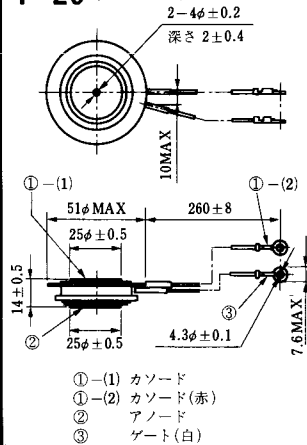
**T-27** (13-37A1A)



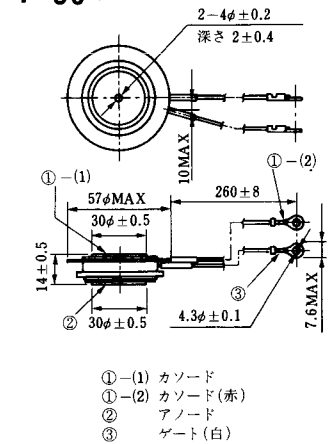
**T-28** (13-45E1A)



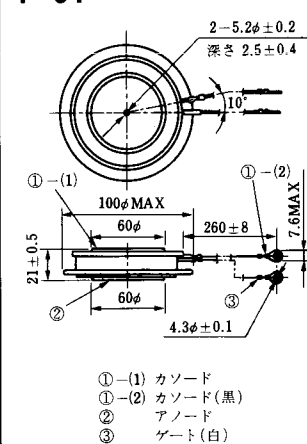
**T-29** (13-51A1A)



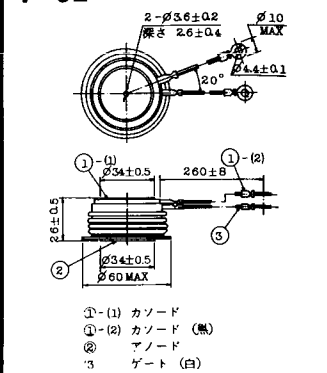
**T-30** (13-57A1A)



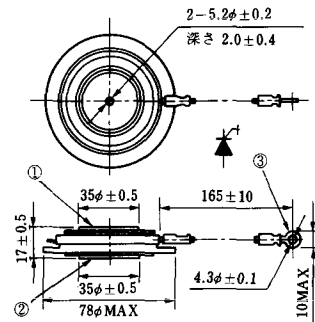
**T-31** (13-100E1A)



**T-32** (13-60E3A)



**T-33 (13-78B1A)**



- ① カソード
- ② アノード
- ③ ゲート

**T-34 (13-66A1A)**



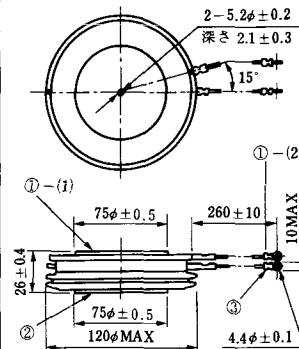
- ① カソード
- ② アノード
- ③ ゲート

**T-35 (13-100D1A)**



- ①-(1) カソード
- ①-(2) カソード(黒)
- ② アノード
- ③ ゲート(白)

**T-36 (13-120E1A)**



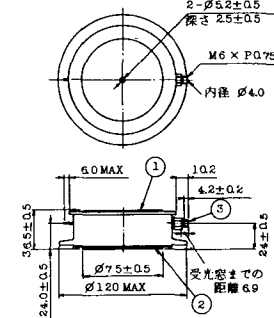
- ①-(1) カソード
- ①-(2) カソード(黒)
- ② アノード
- ③ ゲート(白)

**T-37 (13-120A1A)**



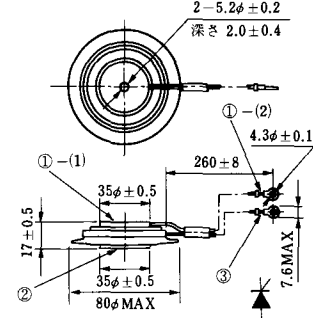
- ①-(1) カソード
- ①-(2) カソード(黒)
- ② アノード
- ③ ゲート(白)

**T-38 (13-120C1A)**



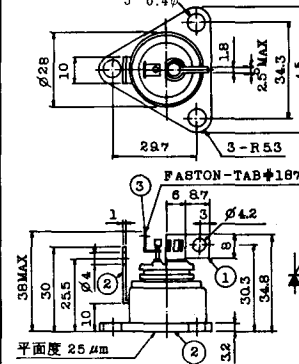
- ① カソード
- ② アノード
- ③ ゲート

**T-39 (13-80B1A)**



- ①-(1) カソード
- ①-(2) カソード(黒)
- ② アノード
- ③ ゲート(白)

**T-40 (13-28A1A)**



- 1. カソード
- 2. アノード
- 3. ゲート

### T-41 (13-28A2A)



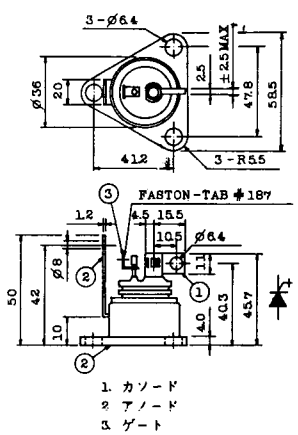
### T-42 (13-45F1A)



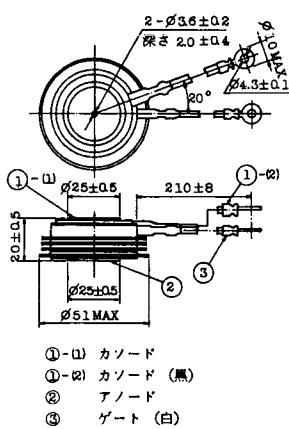
### T-43 (13-60E2A)



### T-44 (13-36A1A)



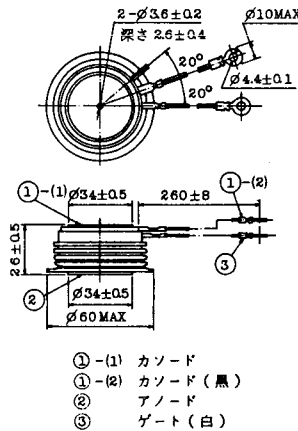
### T-45 (13-51B1A)



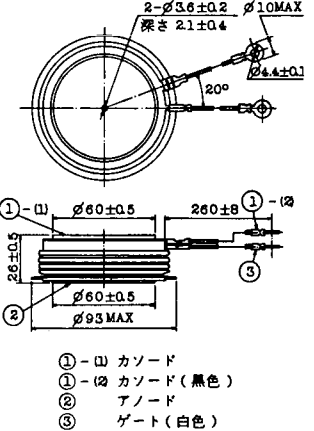
### T-46 (13-36B1A)



### T-47 (13-60E1A)

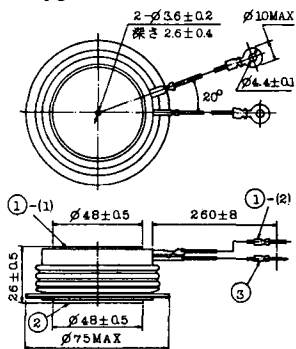


### T-48 (13-93C1A)



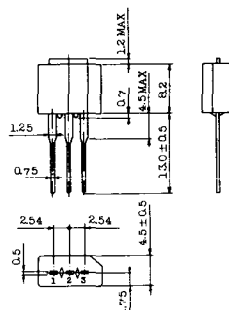


**T-49** (13-75A1A)



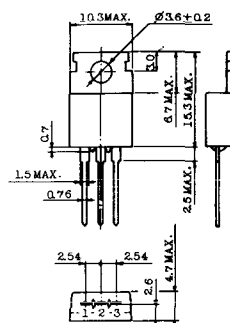
- 1-(1) カソード
- 1-(2) カソード(黒)
- 2 アノード
- 3 ゲート(白)

**T-50** (13-10A3A)



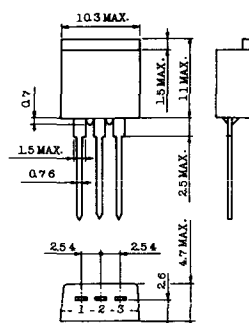
- 1 カソード
- 2 アノード
- 3 ゲート

**T-51** (13-10D1A)



- 1 カソード
- 2 アノード
- 3 ゲート

**T-52** (13-10D2A)



- 1 カソード
- 2 アノード
- 3 ゲート

**T-53** (13-10E1B)



- 1 カソード
- 2 アノード
- 3 ゲート

**T-54** (13-10F1B)



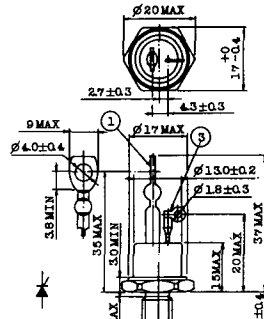
- 1 カソード
- 2 アノード
- 3 ゲート

**T-55** (13-5A1D)



- 1 カソード
- 2 アノード
- 3 アノード

**T-56** (13-13C1A)



- 1 カソード
- 2 アノード
- 3 ゲート

T-57 (12-16C1A)



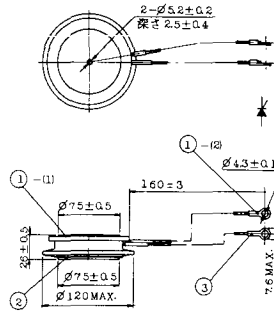
1. アノード (主)
2. ゲート (主)
3. カソード (共通)
4. ゲート (補助)
5. アノード (補助)

T-58 (13-10H1B)



1. カソード
2. アノード
3. ゲート

T-59 (13-120A1A)



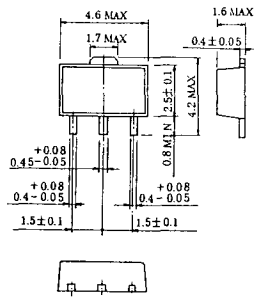
- 1-(1) カソード
- 1-(2) カソード (黒)
2. アノード
3. ゲート (白)

T-60



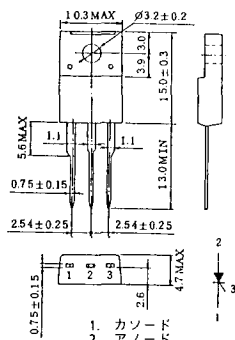
1. カソード
2. アノード
3. ゲート

T-61 (13-5B1A)



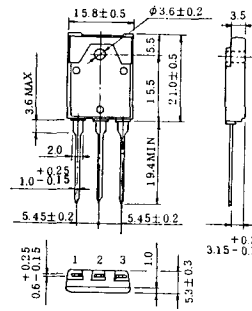
1. ゲート
2. アノード
3. カソード

T-62 (13-10H1A)



1. カソード
2. アノード
3. ゲート

T-63 (13-16A1B)



1. カソード
2. アノード
3. ゲート

TT-1



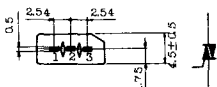
- 1 ゲート
- 2 T<sub>2</sub>
- 3 T<sub>1</sub>

TT-2



- 1 T<sub>1</sub>
- 2 ゲート
- 3 T<sub>2</sub>

TT-3



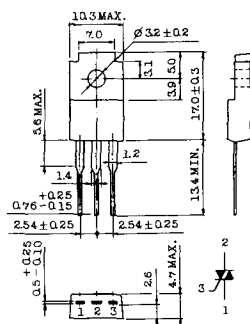
- 1 T<sub>1</sub>
- 2 T<sub>2</sub>
- 3 ゲート

TT-4



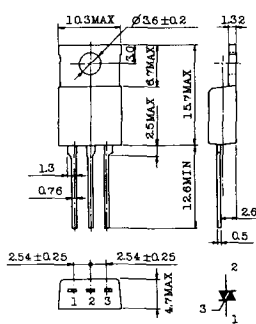
- 1 T<sub>1</sub>
- 2 T<sub>2</sub>
- 3 ゲート

TT-5



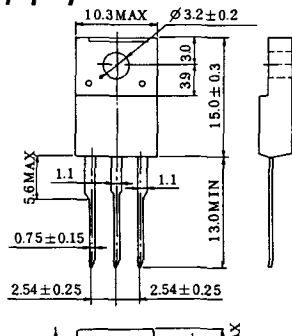
- 1 T<sub>1</sub>
- 2 T<sub>2</sub>
- 3 ゲート

TT-6



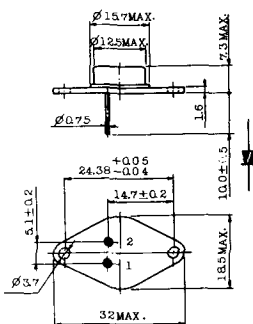
- 1 T<sub>1</sub>
- 2 T<sub>2</sub> (放熱板)
- 3 ゲート

TT-7



- 1 T<sub>1</sub>
- 2 T<sub>2</sub>
- 3 ゲート

TT-8

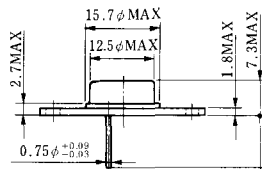


- 1 ゲート
- 2 T<sub>1</sub>
- T<sub>2</sub> (ケース)





# TS-8



- 1. ベース
- 2. エミッタ  
コレクタ  
(ケース)



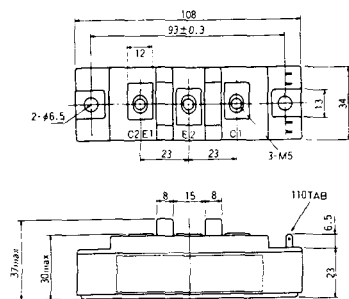




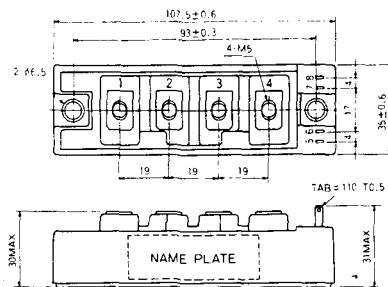
S-108B1A



S-108B1B



S-108B1C



S-108B2A



S-108B2B





2-48A3A



2-48A3B



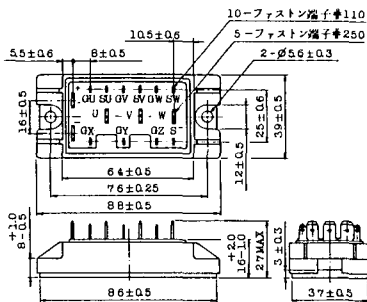
2-48A4A



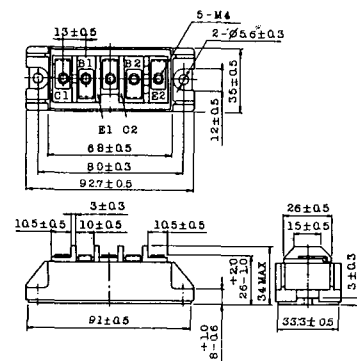
2-64A2A



2-64A2B



2-68A2A



2-68B2A



2-68C1A



2-68D2A



2-72A3A



2-80A1A



2-80B1A





### 2-94D1A



### 2-96A3A



### 2-96A4A



### 2-98B1A



### 2-98C2A



### 2-108A2A



### 2-108B1A



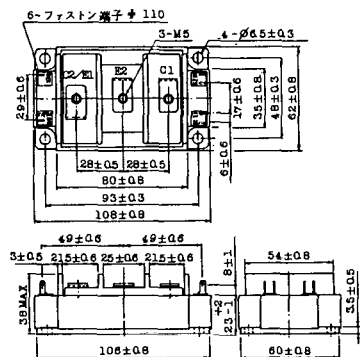
### 2-109A3A



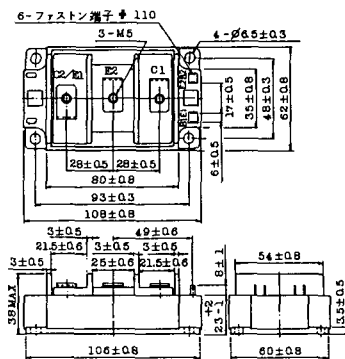
### 2-109A4A



### 2-109B3A



### 2-109B4A



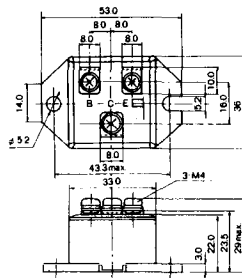




M-101



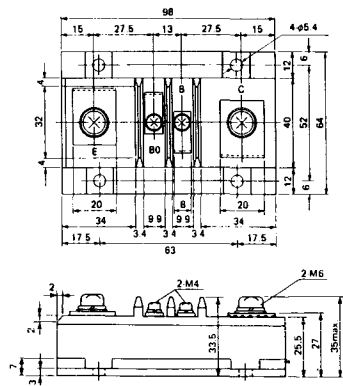
M-102



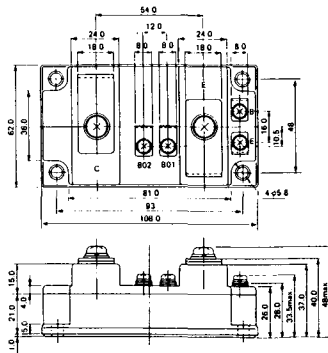
M-103



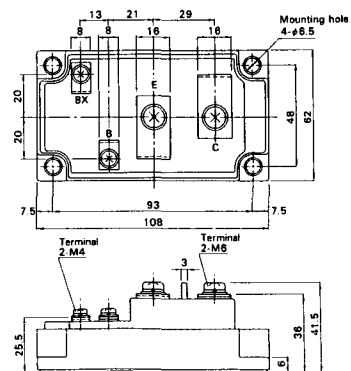
M-104



M-105



M-106



### M-107



### M-116



M-201



M-202



M-203



M-204



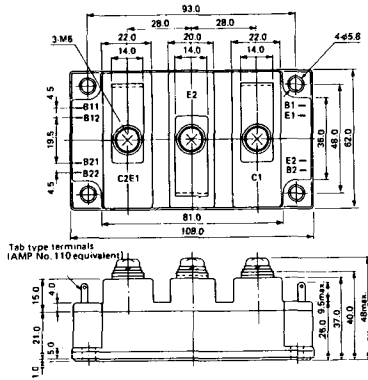
M-205



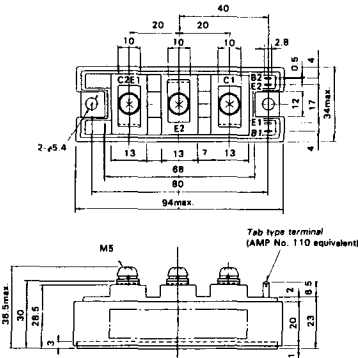
M-206



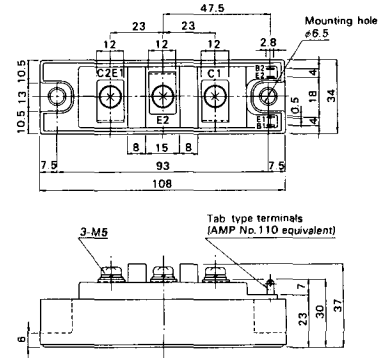
M-207



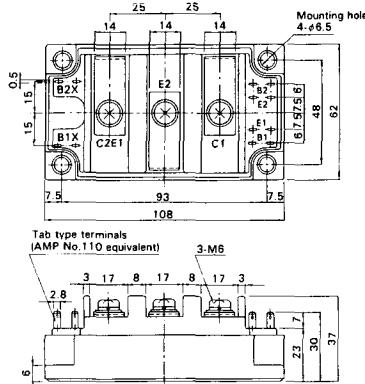
M-208



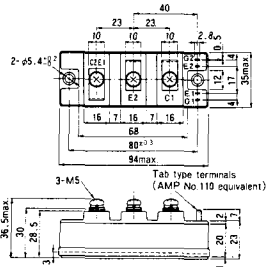
M-209



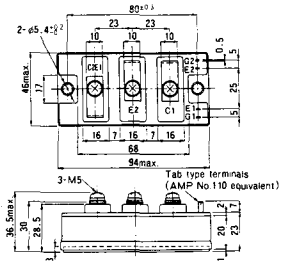
M-210



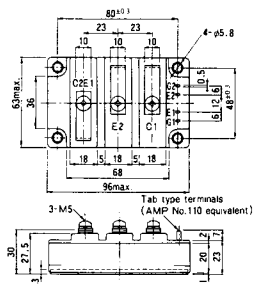
M-211



M-212

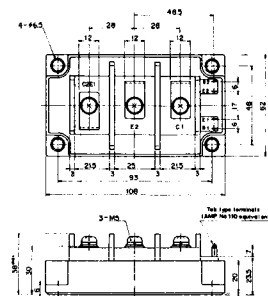


### M-213

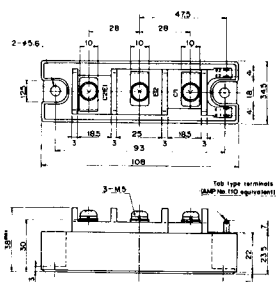


### M-214

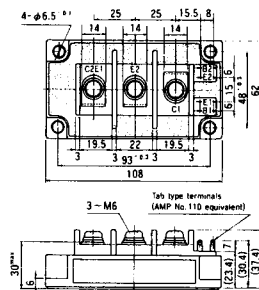
### M-215



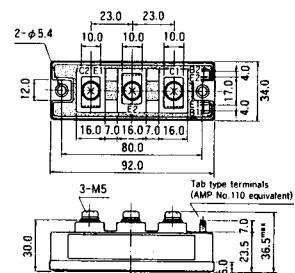
### M-216



### M-217



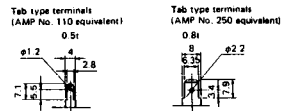
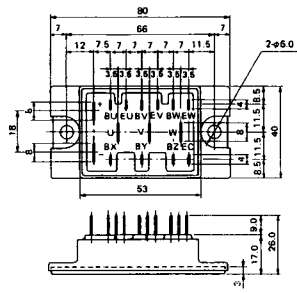
### M-218



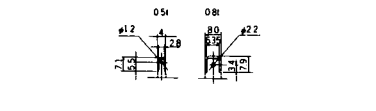
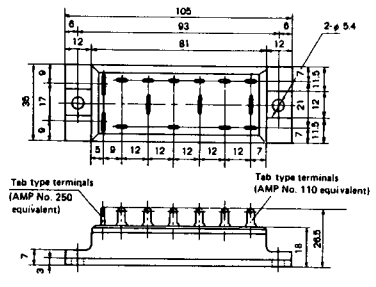
M-219



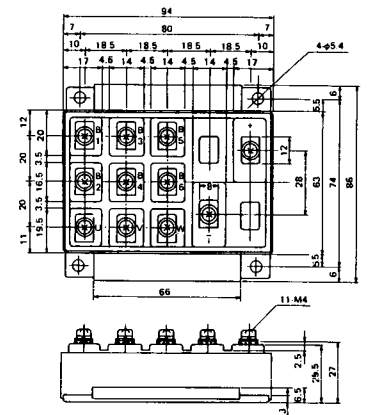
M-601



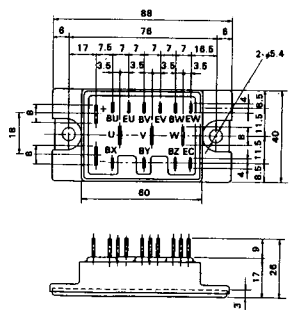
M-602



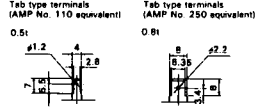
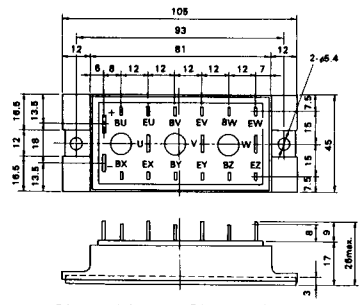
M-603



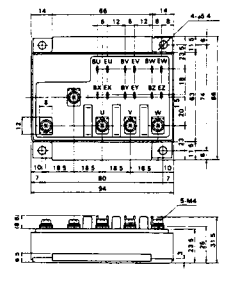
M-604



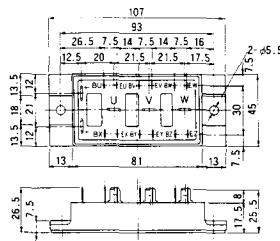
M-605



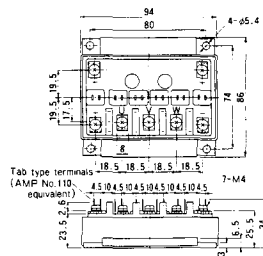
M-606



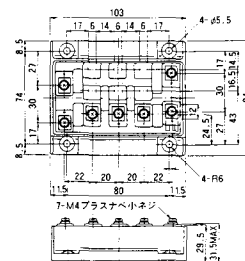
### M-607



### M-608



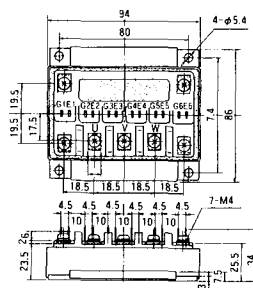
### M-609



### M-610

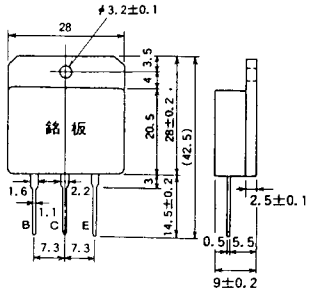


### M-616

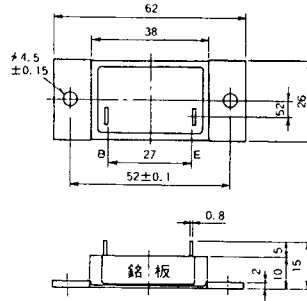




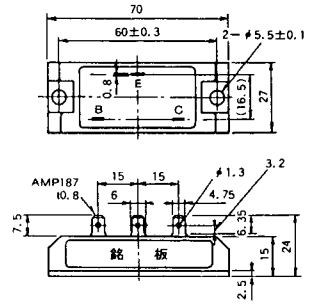
M-1A1A



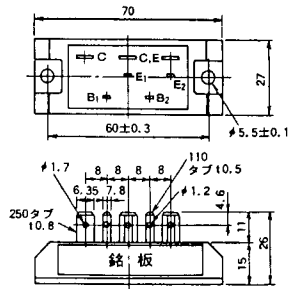
M-2A1A



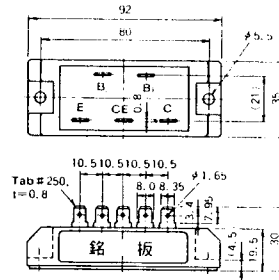
M-2B1A



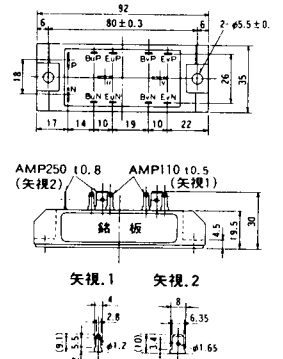
M-2B2A



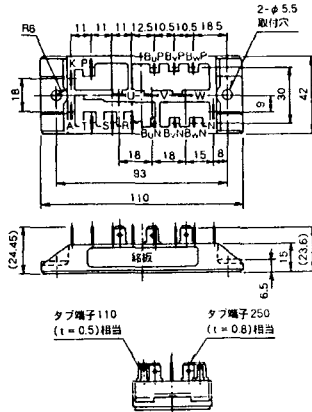
M-2C2A



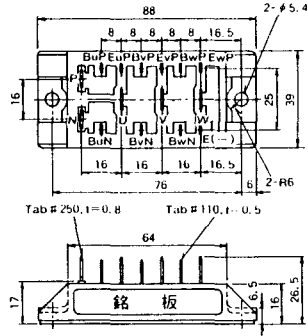
M-2D4A



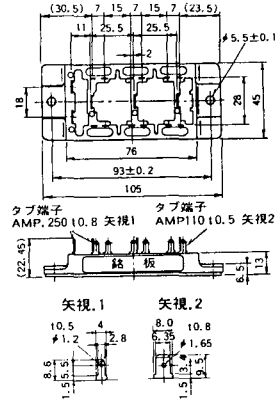
### M-2E6A



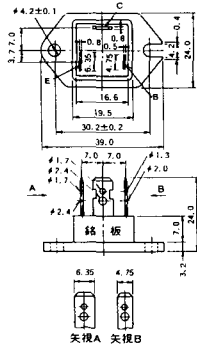
### M-2F6A



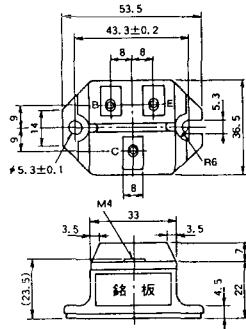
### M-2G6A



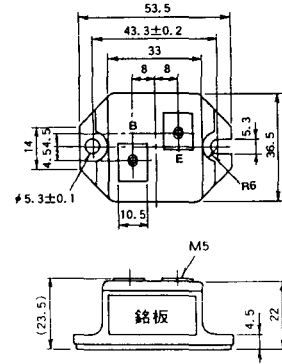
### M-3A1A



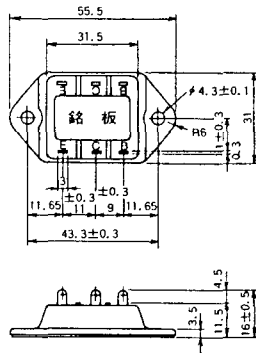
### M-3B1A



### M-3B1B



M-3C1A



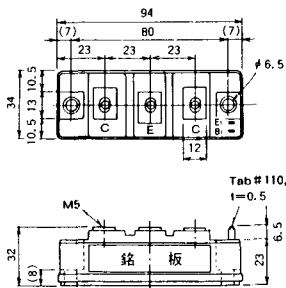
M-3D6A



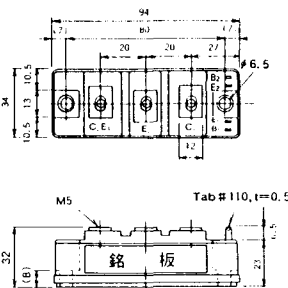
M-3E6A



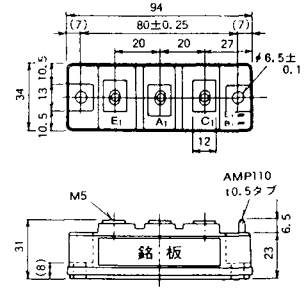
M-4A1A



M-4A2A



M-4A1B



M-4A2B



M-4B2A



M-5A1A



M-5A1B



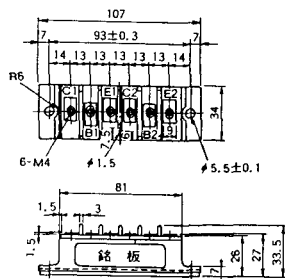
M-5A2A



M-5B2A



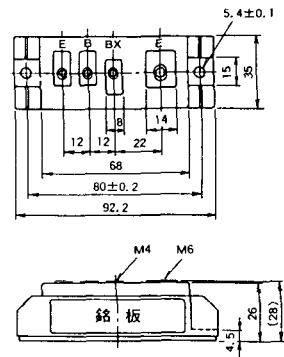
M-5C2A



M-5D2A



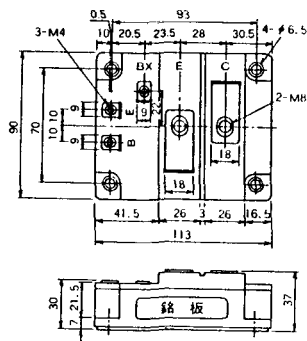
M-6A1A



M-7A1A



M-7B1A



M-8A1A



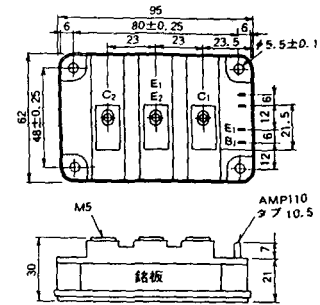
M-8A1B



M-8A2A



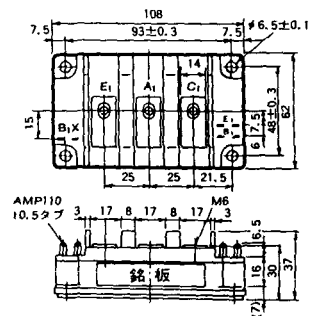
M-8A2B



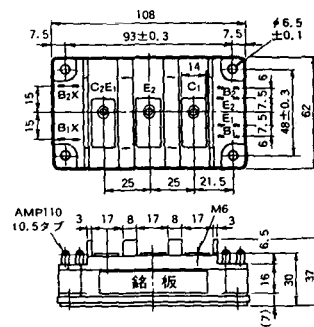
M-8B2A



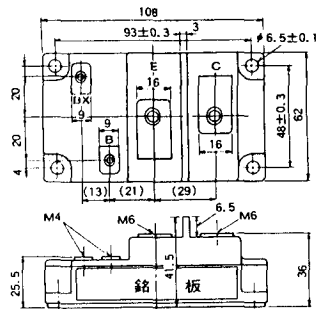
M-9A1A



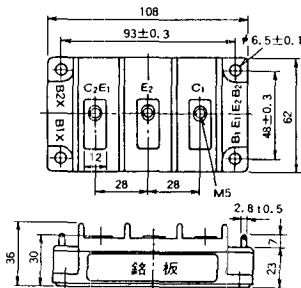
M-9A2A



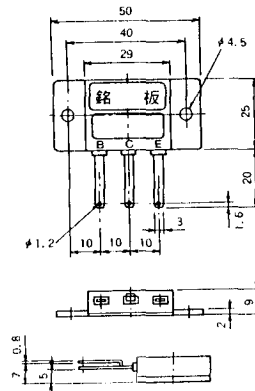
M-9B1A



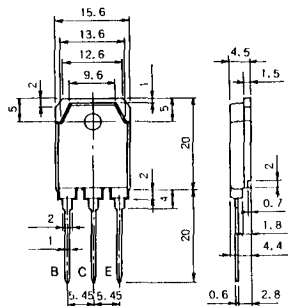
M-9C2A



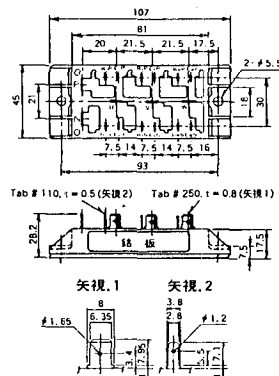
M-1A1B



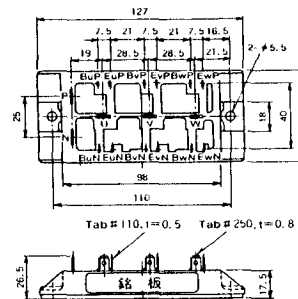
M-1A1C



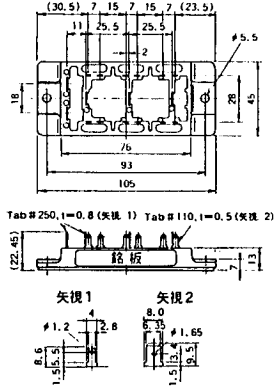
M-2E6B



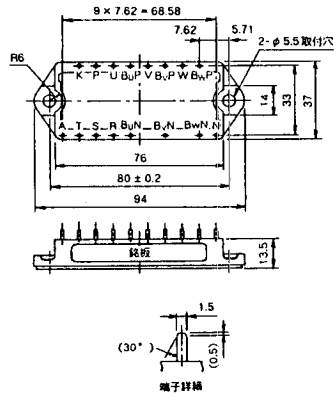
M-2E6C



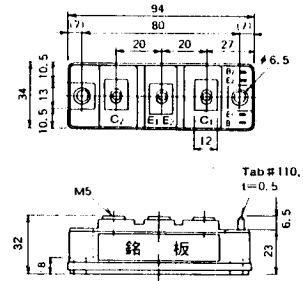
### M-2G6B



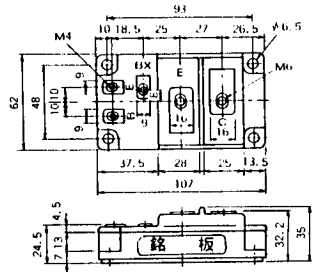
### M-3D6B



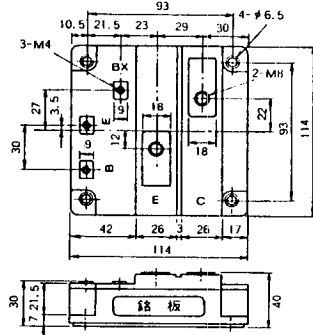
### M-4A2C



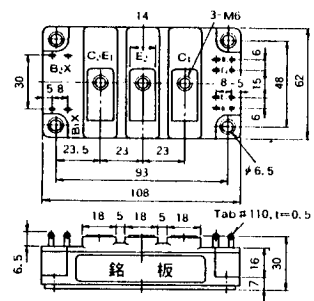
### M-7A1B



### M-7C1A



### M-8A2C





M-10A2A



M-10A2B



M-11A2A



M-12A6A



M-12B6A



M-12B6B



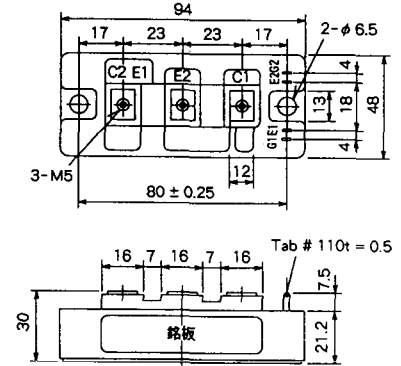
M-4A2D



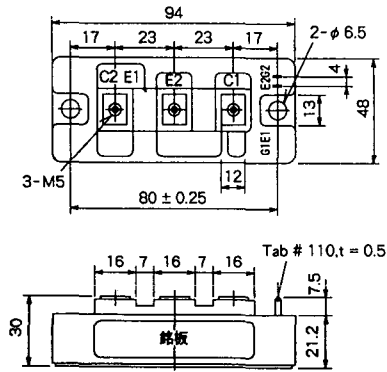
M-4A2E



M-4C2A



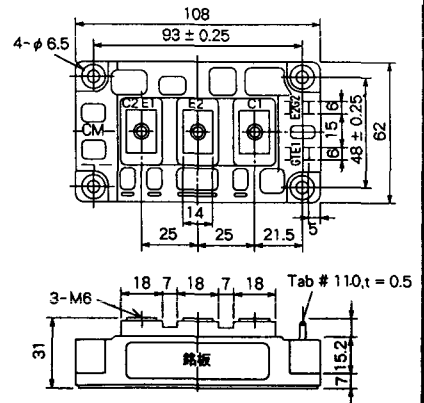
M-4C2B



M-9B1C



M-9D2A



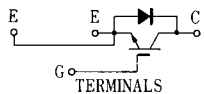
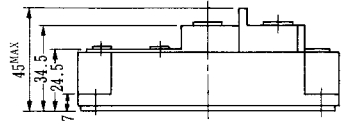
M-9D2B



M-10A2C



H-101



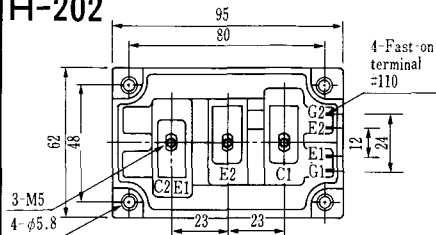
Weight :480g

### H-201



Weight: 200g

### H-202



Weight: 360g

### LF-J



### LF-K



