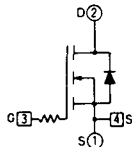


トランジスタ・モジュール (シリコンNチャネル MOS FET 1個/2個内蔵)

- MOS FETを1個/2個内蔵
- 絶縁形
- フリーホイール・ダイオード付
- UL認定品: No. E76102 (M)

■等価回路

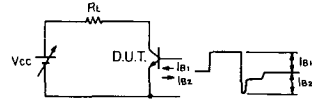
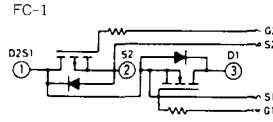
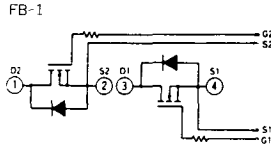
SF-1



注1. \$: duty=75%, #: duty=90%, *: duty=80%. 注2. $T_c = 25^\circ\text{C}$. 注3. A.C. 1分間。

型名	最大定格							電 気 的 特 性																
	$(T_c = 25^\circ\text{C})$							$(T_c = 25^\circ\text{C})$																
	V_{DS} (V)	V_{GS} (V)	I_D (注1) (A)	I_{DP} (ms) (A)	P_D (注2) (W)	T_{cb} ($^\circ\text{C}$)	T_{stg} ($^\circ\text{C}$)	V_{GS} (注3) (V)	I_{GSS} (nA) 最大	V_{GS} (V)	I_{DSS} (mA) 最大	V_{DS} (V)	$V_{(BR)DSS}$ (V) 最小	I_D (mA) 最小	$V_{GS(OFF)}$ (V) 最小	$V_{GS(OFF)}$ (V) 最大	V_{DS} (V)	I_D (mA)	$ Y_{fs} $ (S) * 標準値	$R_{DS(ON)}$ (Ω) 最大	V_{GS} (V)	I_D (A)		
SF100AA20	200	± 20	± 100	360	500	150	-40~125	2500	± 500	± 20	1.0	200	200	1.0	2.0	4.0	V_{GS}	15	45*	10	50	0.025	15	50
SF100AA50	500	± 20	± 100 \$	200	780	150	-40~125	2500	± 1000	± 20	2.0	500	500	1.0	1.5	4.0	V_{GS}	15	50*	10	50	0.050	15	50
SF150AA20	200	± 20	± 150 #	500	700	150	-40~125	2500	± 750	± 20	1.0	200	200	1.0	2.0	4.0	V_{GS}	15	65*	10	75	0.017	15	75
SF200AA10	100	± 20	± 200 *	700	500	150	-40~125	2500	± 750	± 20	1.0	100	100	1.0	2.0	4.0	V_{GS}	15	100*	10	100	0.008	15	100
FBA50AA45	450	± 20	± 50	100	400	150	-40~125	2500	± 500	± 20	1.0	450	450	1.0	1.5	4.0	V_{GS}	10	25*	10	25	0.1	15	25
FBA50AA50	500	± 20	± 50	100	400	150	-40~125	2500	± 500	± 20	1.0	500	500	1.0	1.5	4.0	V_{GS}	10	25*	10	25	0.1	15	25
FBA75AA45	450	± 20	± 75	150	690	150	-40~125	2500	± 500	± 20	1.0	450	450	1.0	1.5	4.0	V_{GS}	10	40*	10	40	0.1	15	40
FBA75AA50	500	± 20	± 75	150	690	150	-40~125	2500	± 500	± 20	1.0	500	500	1.0	1.5	4.0	V_{GS}	10	40*	10	40	0.1	15	40
FCA50AA45	450	± 20	± 50	100	300	150	-40~125	2500	± 500	± 20	1.0	450	450	1.0	1.5	4.0	V_{GS}	10	25*	10	25	0.1	15	25
FCA50AA50	500	± 20	± 50	100	300	150	-40~125	2500	± 500	± 20	1.0	500	500	1.0	1.5	4.0	V_{GS}	10	25*	10	25	0.1	15	25
FCA50AB45	450	± 20	± 50	100	300	150	-40~125	2500	± 500	± 20	1.0	450	450	1.0	1.5	4.0	V_{GS}	10	25*	10	25	0.1	15	25
FCA50AB50	500	± 20	± 50	100	300	150	-40~125	2500	± 500	± 20	1.0	500	500	1.0	1.5	4.0	V_{GS}	10	25*	10	25	0.1	15	25
FCA50AC45	450	± 20	± 50	100	400	150	-40~125	2500	± 500	± 20	1.0	450	450	1.0	1.5	4.0	V_{GS}	10	25*	10	25	0.1	15	25
FCA50AC50	500	± 20	± 50	100	400	150	-40~125	2500	± 500	± 20	1.0	500	500	1.0	1.5	4.0	V_{GS}	10	25*	10	25	0.1	15	25

■スイッチング時間測定回路



注4. スwitching時間の * 印はtyp. 値。

C _{iss} (pF)	f (MHz)	スイッチング時間 (ns)				R _G (Ω)	R _L (Ω)	I _D (A)	V _{DSF} (V)		t _{rr} (ns)				熱抵抗 R _{th(j-c)} (°C/W)		等価回路	外形図	記	事	型名	
		V _{DS} (V)	V _{GS} (V)	t _r	t _{on}				t _r	t _{off}	最大	I _D (A)	標準	I _D (A)	V _{GS} (V)	di/dt (A/μs)						最大
10700	25	0	130 *	80 *	120 *	650 *	10	2.0	50	1.5	-50					0.25	SF-1	S-80A1A	1個内蔵, 専用コネクタ有り	SF100AA20		
24000	25	0	110 *	90 *	250 *	1100 *	10	6.0	50	1.5	-50	300	-50			0.16	SF-1	S-80A1A	1個内蔵, 専用コネクタ有り	SF100AA50		
16000	25	0	240 *	80 *	330 *	1300 *	10	1.3	75	1.5	-75					0.18	SF-1	S-80A1A	1個内蔵, 専用コネクタ有り	SF150AA20		
18000	25	0								1.8	-100					0.25	SF-1	S-80A1A	1個内蔵, 専用コネクタ有り	SP200AA10		
12000	25	0	100 *	70 *	250 *	1000 *	10	12	25	1.5	-25	300	-25			0.31	FB-1	S-108B1C	2個内蔵 (分離形), U.L.認定品	FBA50AA45		
12000	25	0	100 *	70 *	250 *	1000 *	10	12	25	1.5	-25	300	-25			0.31	FB-1	S-108B1C	2個内蔵 (分離形), U.L.認定品	FBA50AA50		
12000	25	0	110 *	70 *	200 *	800 *	10	7.5	40	1.5	-40	320	-40			0.18	FB-1	S-108B1C	2個内蔵 (分離形)	FBA75AA45		
12000	25	0	110 *	70 *	200 *	800 *	10	7.5	40	1.5	-40	320	-40			0.18	FB-1	S-108B1C	2個内蔵 (分離形)	FBA75AA50		
12000	25	0	100 *	70 *	250 *	1000 *	10	12	25	1.5	-25	300	-25			0.41	FC-1	S-94B2A	2個直列接続, U.L.認定品	FCA50AA45		
12000	25	0	100 *	70 *	250 *	1000 *	10	12	25	1.5	-25	300	-25			0.41	FC-1	S-94B2A	2個直列接続, U.L.認定品	FCA50AA50		
12000	25	0	100 *	70 *	250 *	1000 *	10	12	25	1.5	-25	300	-25			0.41	FC-1	S-94B2A	2個直列接続, U.L.認定品	FCA50AB45		
12000	25	0	100 *	70 *	250 *	1000 *	10	12	25	1.5	-25	300	-25			0.41	FC-1	S-94B2A	2個直列接続, U.L.認定品	FCA50AB50		
12000	25	0	100 *	70 *	250 *	1000 *	10	12	25	1.5	-25	300	-25			0.31	FC-1	S-108B1A	2個直列接続, U.L.認定品	FCA50AC45		
12000	25	0	100 *	70 *	250 *	1000 *	10	12	25	1.5	-25	300	-25			0.31	FC-1	S-108B1A	2個直列接続, U.L.認定品	FCA50AC50		

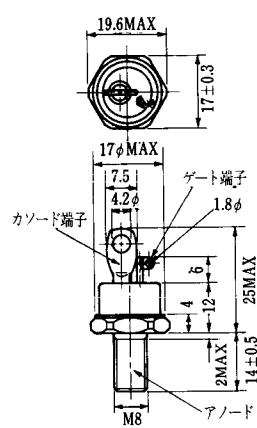
FD-1



FD-2



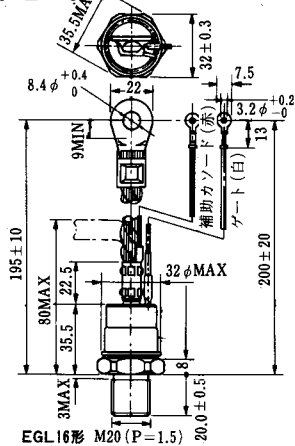
FD-3



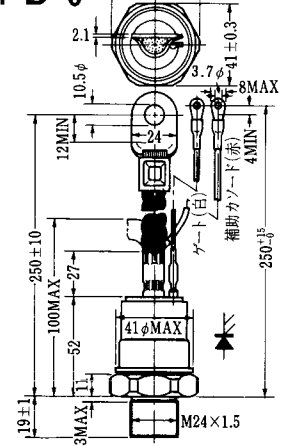
FD-4



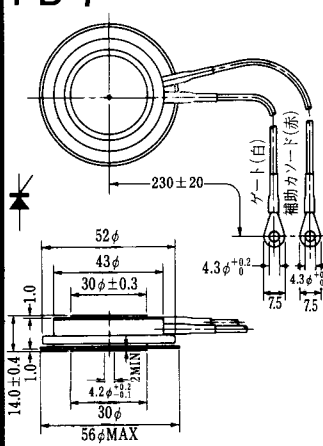
FD-5



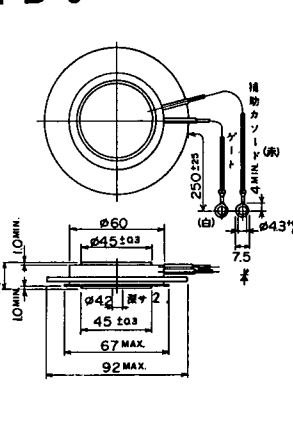
FD-6



FD-7



FD-8



FD-9



FD-10



FD-12





《寸法図単位：mm》

H-17



H-18



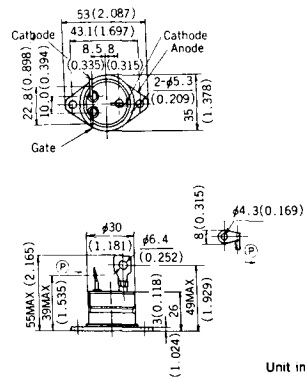
H-19



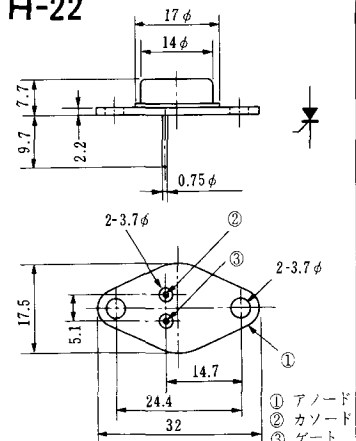
H-20



H-21



H-22



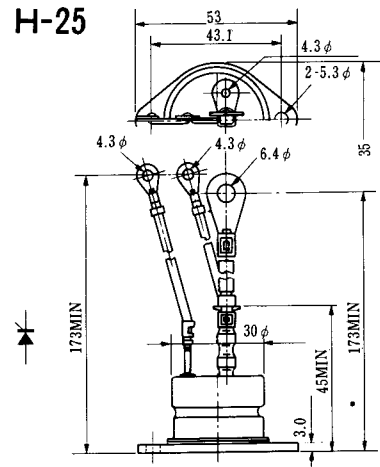
H-23



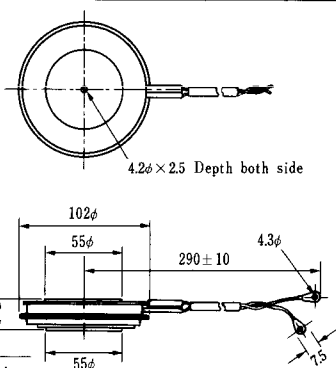
H-24



H-25



H-26



Type	Direction of polarity
------	-----------------------

CA12	
------	--

H-27

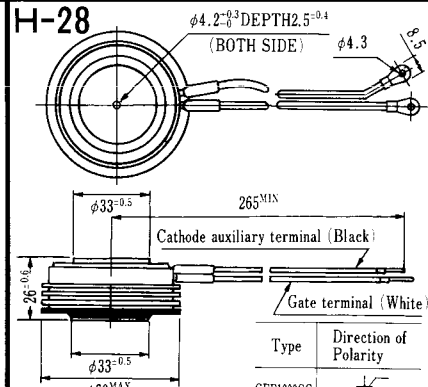


Type	Direction of polarity
------	-----------------------

CF11V	
-------	--

(注) CC11V : 400 ± 10
CF11V : 250 ± 10

H-28



Type	Direction of Polarity
------	-----------------------

GFP100GG	
----------	--

Weight: 360(g)

Note: The thickness is a dimension in press at the rated mounting force.

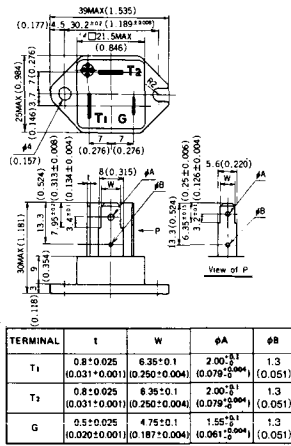


Note : The thickness is a dimension in press at the rated mounting force. Weight: 870(g)

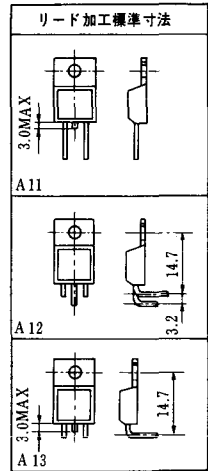
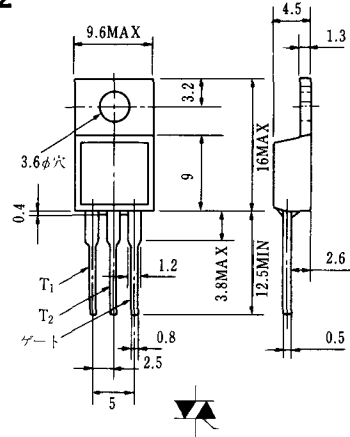


Note : The thickness is a dimension in press at the rated mounting force. Weight: 1,460(g)

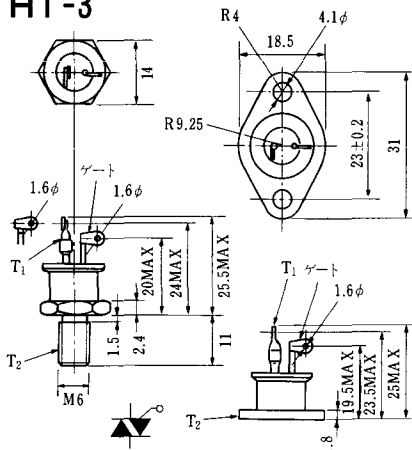
HT-1



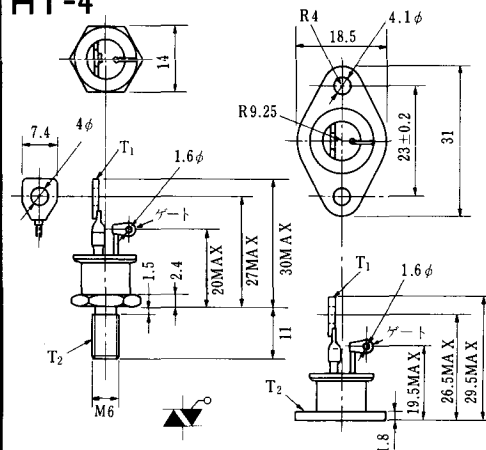
HT-2



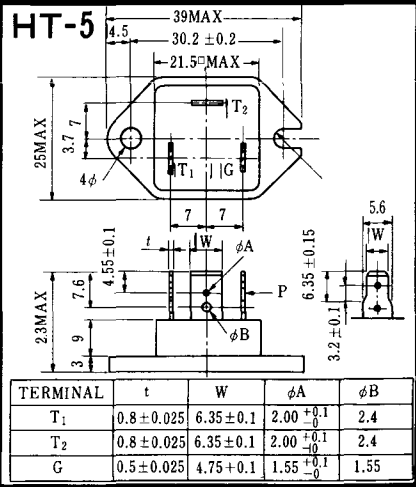
HT-3



HT-4



HT-5



M-1



M-2



M-3



M-4



M-5



M-6



M-7



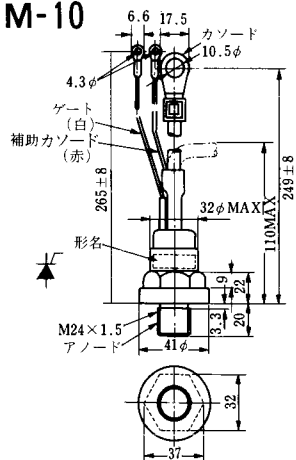
M-8



M-9



M-10



M-11



M-12



M-13



M-14



M-15



M-16





M-25



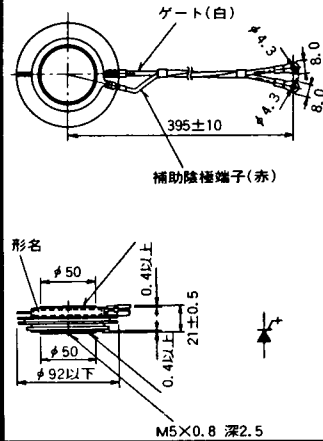
M-26



M-27



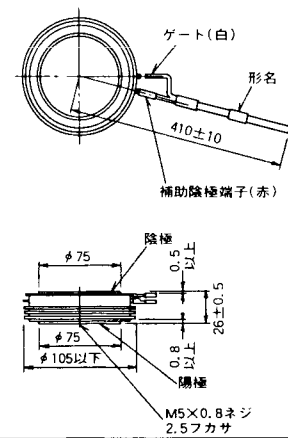
M-28



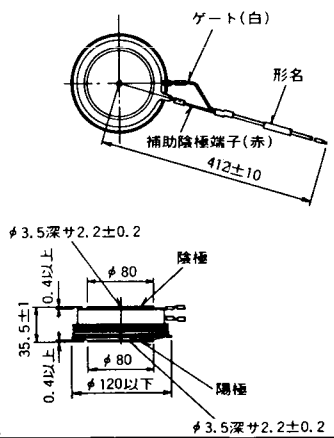
M-29



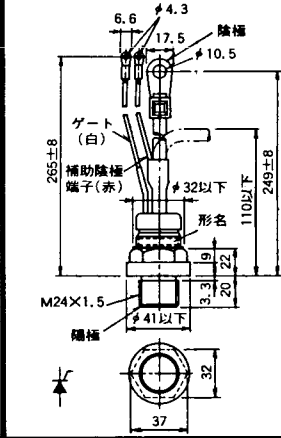
M-30



M-31



M-32



M-33



M-34



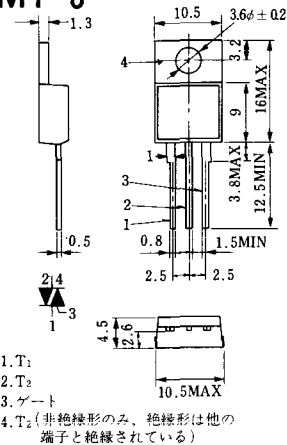
MT-1



MT-2



MT-3



MT-4



MT-5



MT-6



MT-7



MT-8



MT-9



MT-10



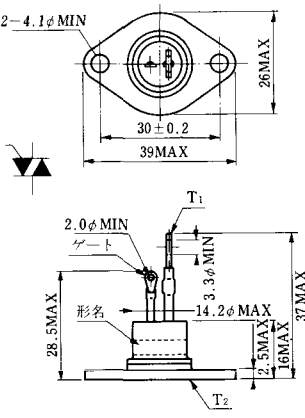
MT-11



MT-12



MT-13



MT-14



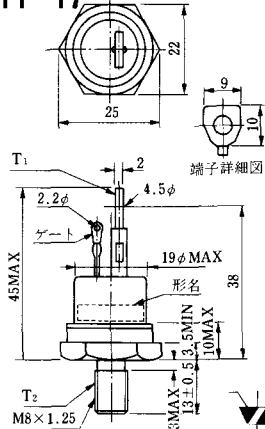
MT-15



MT-16

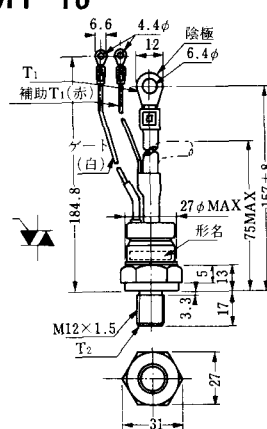


MT-17

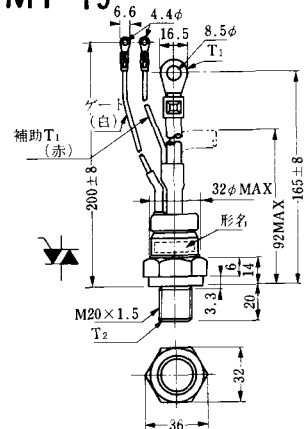


端子詳細図

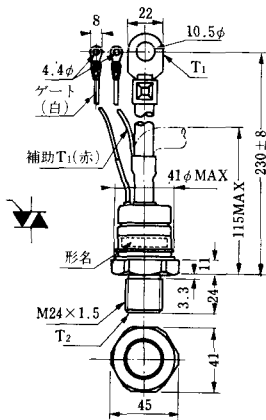
MT-18



MT-19



MT-20



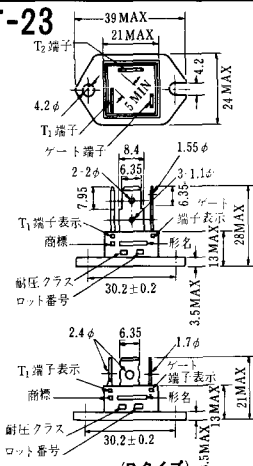
MT-21



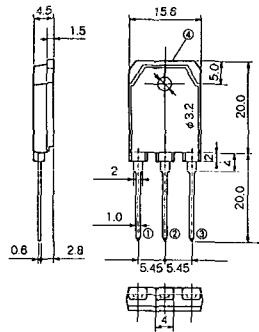
MT-22



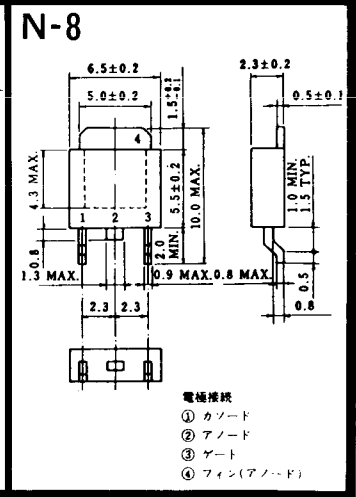
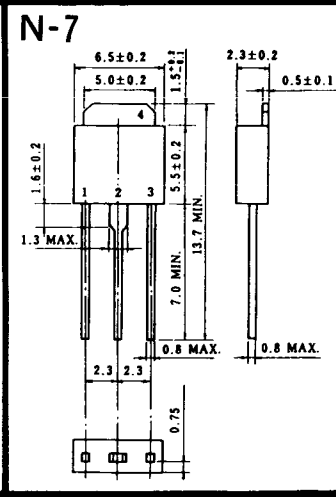
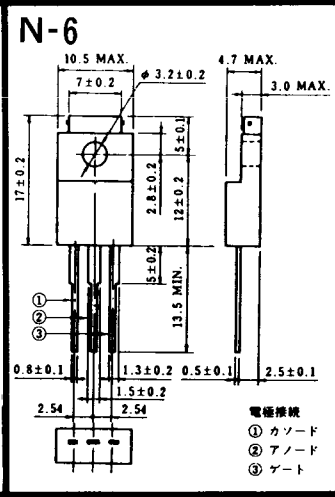
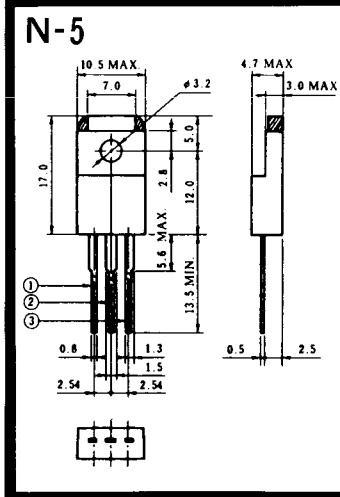
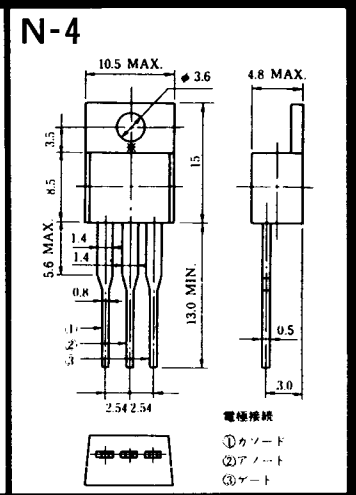
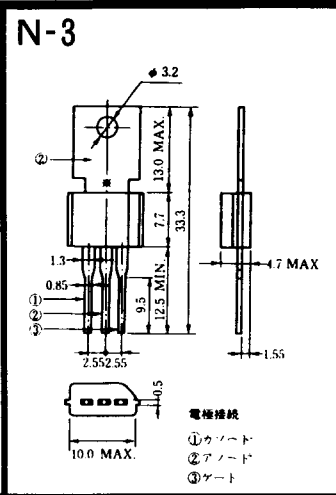
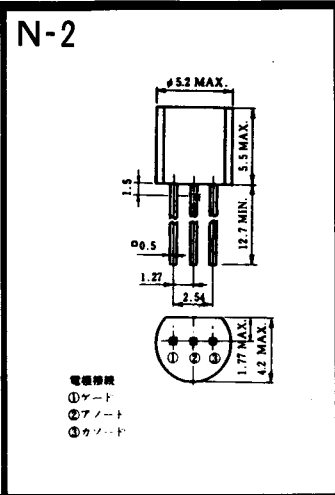
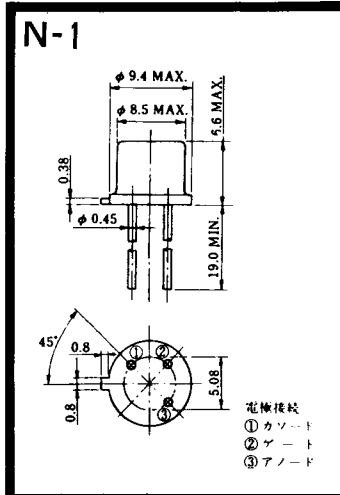
MT-23



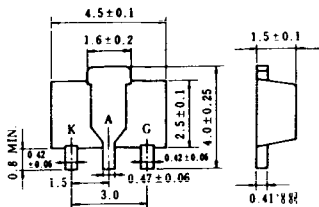
MT-24



- ① T1 端子
 - ② T2 端子
 - ③ ゲート端子
 - ④ T2 端子
- TO - 3P



N-9



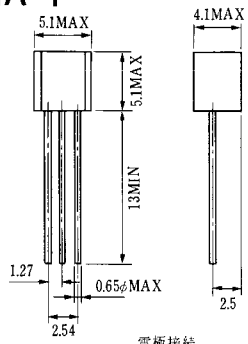
電極接続

K : カソード

A : アノード

G : ゲート

NA-1

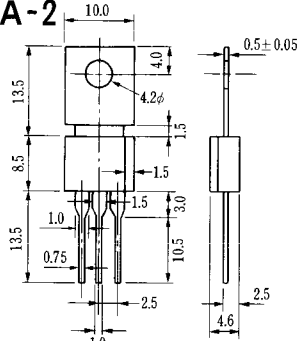


電極接続

1. ゲート
2. アノード
3. カソード

JEDEC: TO-92

NA-2

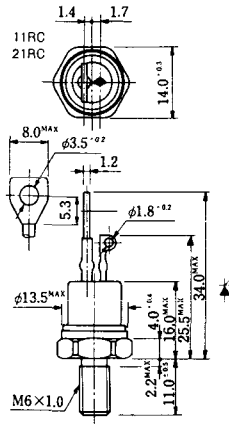


電極接続

1. カソード
2. アノード
3. ゲート

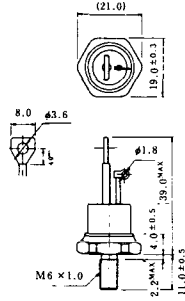
JEDEC: TO-202AA

NI-1



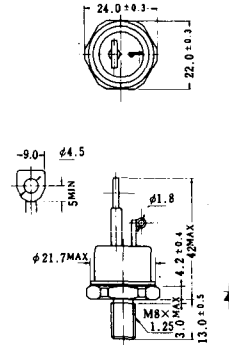
NI-2

29RD



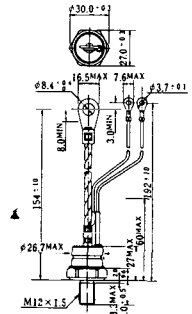
NI-3

39RC
59RC
39RF
59RF



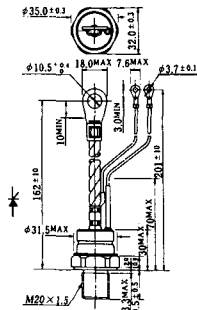
NI-4

68RP, 88RP, 108RP, 68RS,
88RS, 78RT, 88RLD, 88RLE,
88RLF, 88RLG, 88RLH, 108RLE



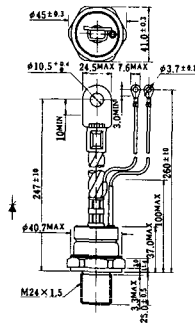
NI-5

158RP, 208RP, 128RS, 178RS,
156RT, 178RLD, 178RLE,
178RLF, 178RLG, 178RLH,
208RLE



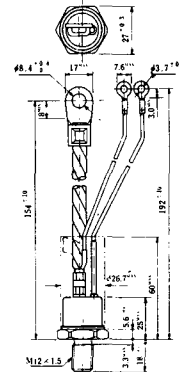
NI-6

308RP, 408RP, 508RP, 278RS,
358RS, 258RT, 258RLD, 258RLG,
258RLH, 308RLE, 308RLF,
358RLE



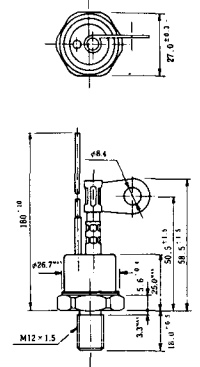
NI-7

89RW_{JL}
129RW_{JL}



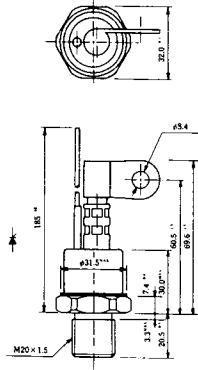
NI-8

89RW
129RW



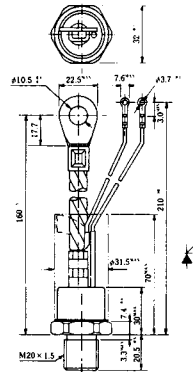
NI-9

259RW
309RW



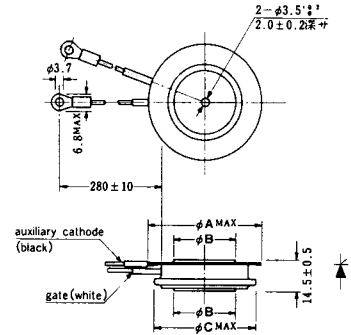
NI-10

259RW^T_{JL}
309RW^T_{JL}



NI-11

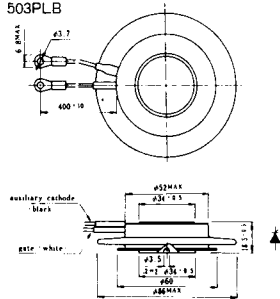
103PA
253PA
503PA
553PA
803PA
103PLE
103PLG
103PLH
203PLG
253PLE
253PLH
353PLG
403PLE
403PLH



型名	103PA, 103PLE 103PLG, 103PLH	253PA, 203PLG 253PLE, 253PLH	503PA, 553PA 353PLG, 403PLE 403PLH	803PA
寸法				
A	40	46	55.5	55.5
B	16	22	30	32
C	36	42	50.5	50.5

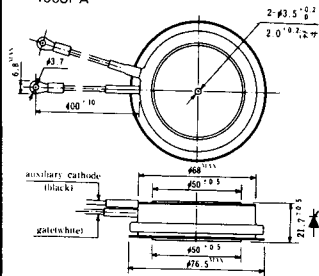
NI-12

403PAB
503PAB
503PLB



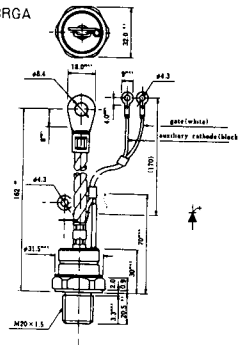
NI-13

1003PA
1003PAB
1003PLF
1003PLH
1503PA



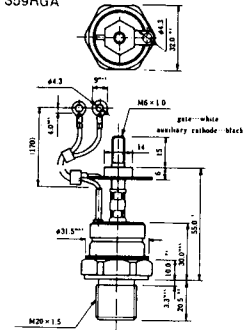
NI-14

358RGA



NI-15

359RGA





NI-24

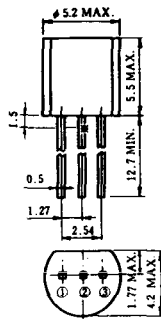
2001PGB^r JE



NI-25

NI-26

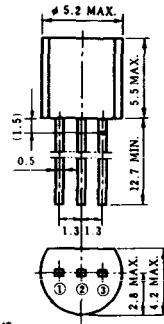
NT-1



電極接続

- ① T₁
- ② ゲート
- ③ T₂

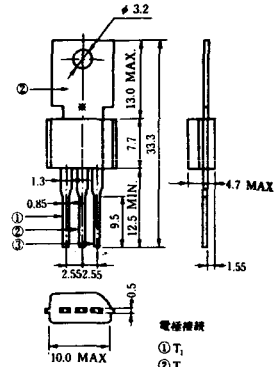
NT-2



電極接続

- ① T₁
- ② ゲート
- ③ T₂

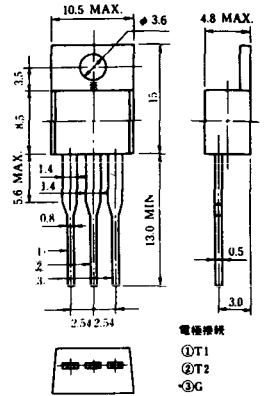
NT-3



電極接続

- ① T₁
- ② T₂
- ③ ゲート

NT-4



電極接続

- ① T₁
- ② T₂
- ③ G

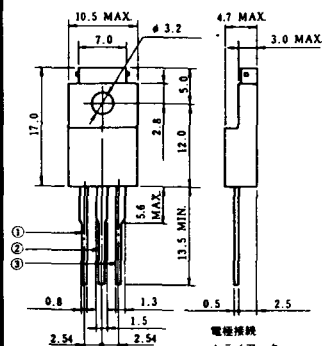
NT-5



電極接続
トライアック

- ① T₁
- ② T₂
- ③ ゲート

NT-6



電極接続
トライアック

- ① T₁
- ② T₂
- ③ ゲート

NT-7



NT-8



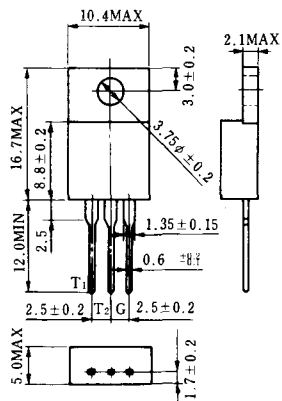
電極接続

- ① T₁
- ② T₂
- ③ G
- ④ シェン(T₂)

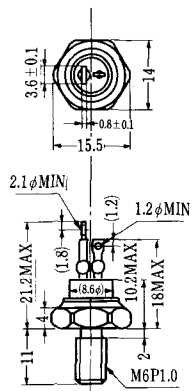
S-1



ST-1



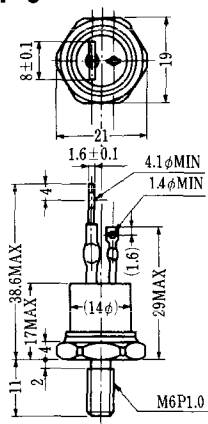
SA-1



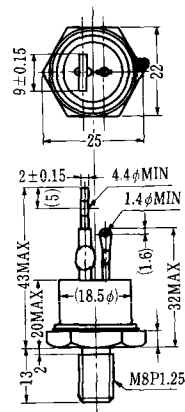
SA-2



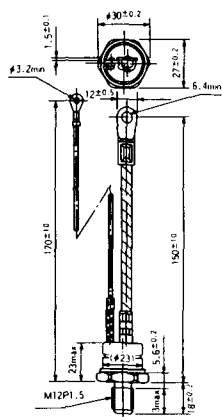
SA-3



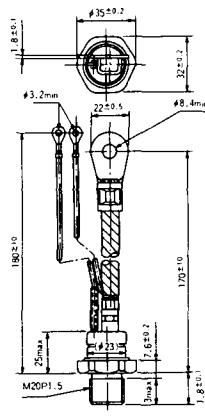
SA-4



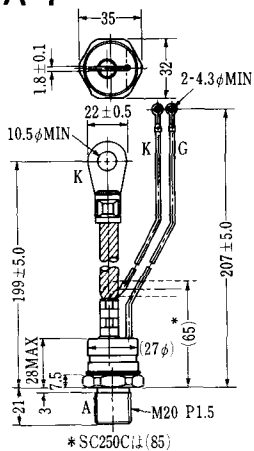
SA-5



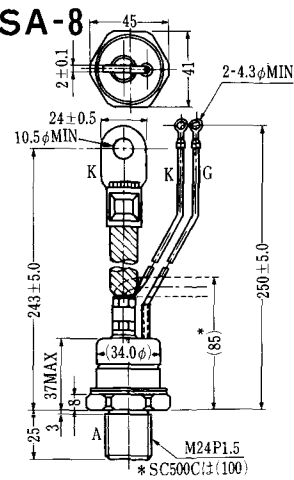
SA-6

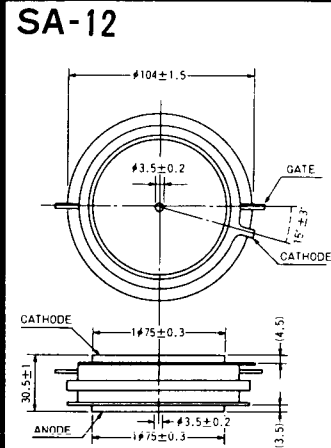
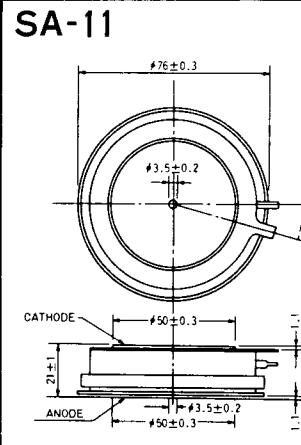
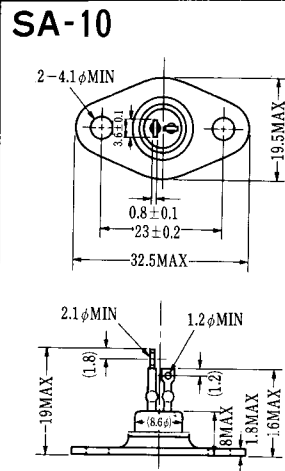
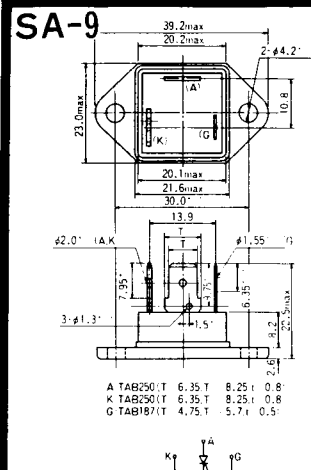


SA-7

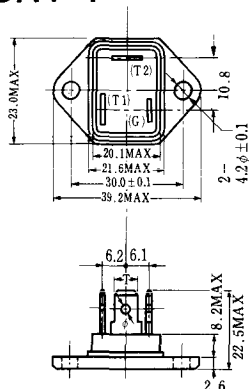


SA-8





SAT-1



T1 端子: フラスト > 250 (T=6.35, t=0.8, φ=1.65)
 T2 端子: フラスト > 250 (T=6.35, t=0.8, φ=1.65)
 C 端子: フラスト > 187 (T=4.75, t=0.5, φ=1.3)

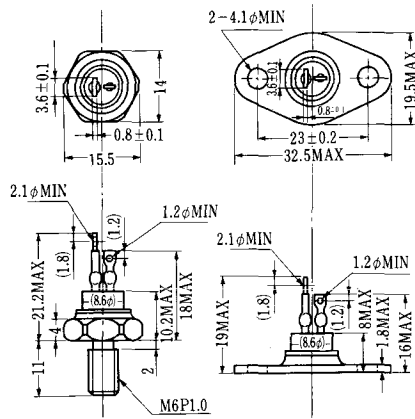
SAT-2



SAT-3



SAT-4



SAT-5



SAT-6



SAT-7



SAT-8



SAT-9



SAT-10



SAT-11



SY-1 (1096A)



C: Cathode
A: Anode
G: Gate

SY-2 (1151)



G: Gate
A: Anode
C: Cathode

SY-3 (1104)



G: Gate
A: Anode
C: Cathode

SY-4 (1150)



G: Gate
A: Anode
C: Cathode

1097A



G: Gate

1102



1141



1142



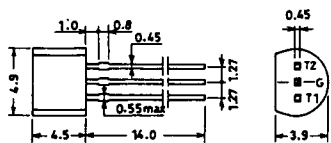
1144



1155



1192A



G: Gate

T-1 (13-5A1A)



- 1 ゲート
- 2 アノード
- 3 カソード

T-2 (13-8A1A)



1. カソード
2. ゲート
3. アノード(ケース)

T-3 (13-8C1A)



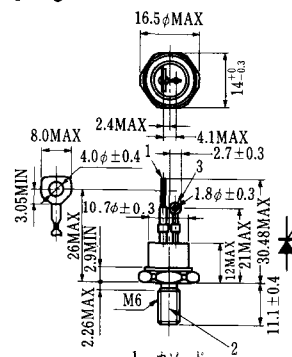
- 1 カソード
- 2 アノード
- 3 ゲート

T-5 (13-10B1A)



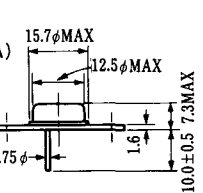
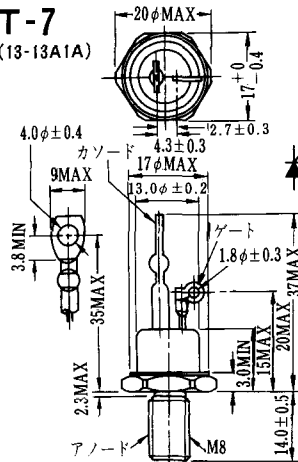
- 1 カソード
- 2 アノード
- 3 ゲート

T-6 (13-11D1A)



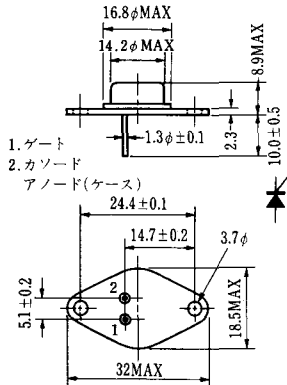
- 1 カソード
- 2 アノード
- 3 ゲート

T-7 (13-13A1A)



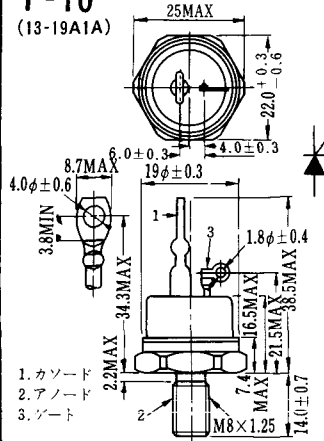
1. ゲート
2. カソード
3. アノード(ケース)

T-9 (13-14A1A)



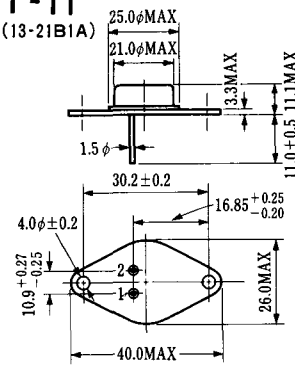
1. ゲート
2. カソード
- アノード(ケース)

T-10 (13-19A1A)



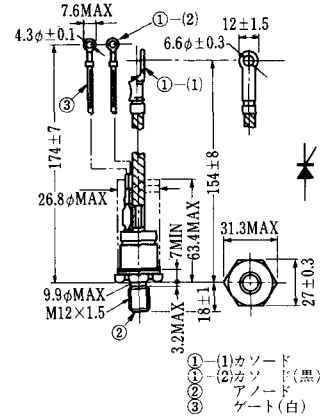
1. カソード
2. アノード
3. ゲート

T-11 (13-21B1A)



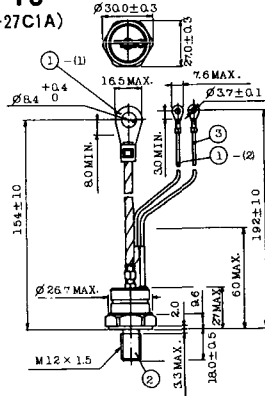
1. ゲート
2. カソード
- アノード(ケース)

T-12 (13-27B1B)



- ① (1) カソード
- ① (2) カソード(黒)
- ② アノード
- ③ ゲート(白)

T-13 (13-27C1A)



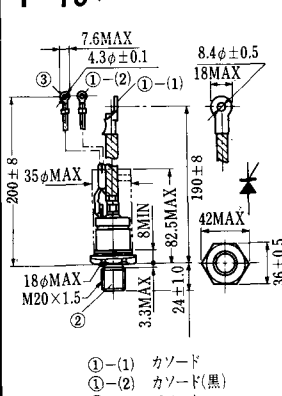
- 1-(1) カソード
- 1-(2) カソード(黒)
- 2 アノード
- 3 ゲート(白)

T-14 (13-32A1A)



- 1-(1) カソード
- 1-(2) カソード(黒)
- 2 アノード
- 3 ゲート(白)

T-15 (13-35C1B)



- ① (1) カソード
- ① (2) カソード(黒)
- ② アノード
- ③ ゲート(白)

T-16 (13-40B1A)



- ① (1) カソード
- ① (2) カソード(黒)
- ② アノード
- ③ ゲート(白)

T-17 (13-42A1A)



T-18 (13-45D1A)



T-19 (13-52B1A)



T-20 (13-52C1A)



T-21 (13-60A1A)



T-22 (13-70C1A)



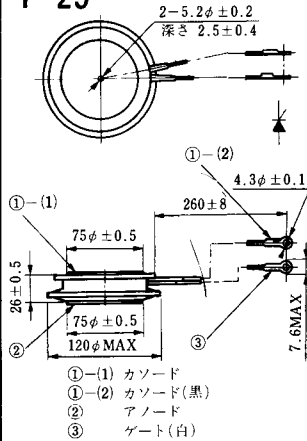
T-23 (13-78A1A)



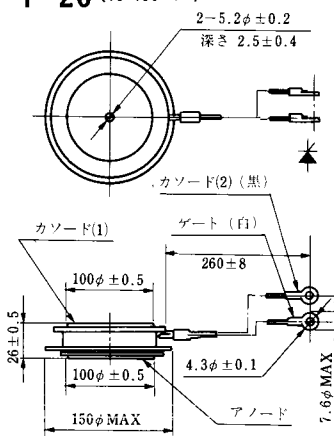
T-24 (13-100C1A)



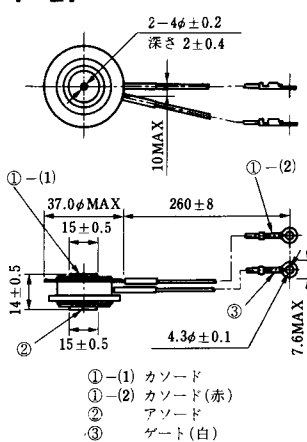
T-25 (13-120A2A)



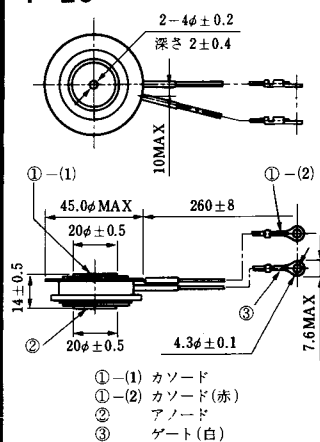
T-26 (13-150A1A)



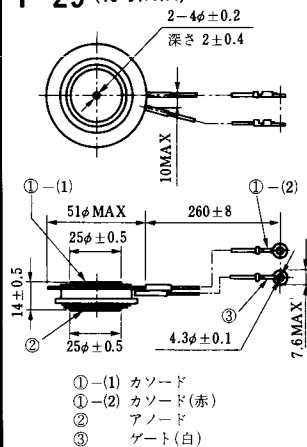
T-27 (13-37A1A)



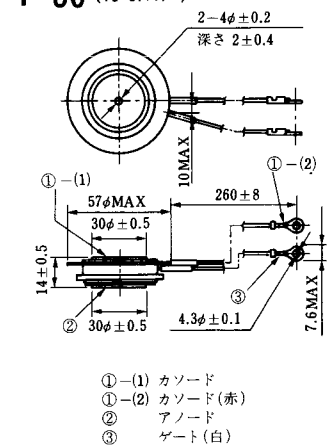
T-28 (13-45E1A)



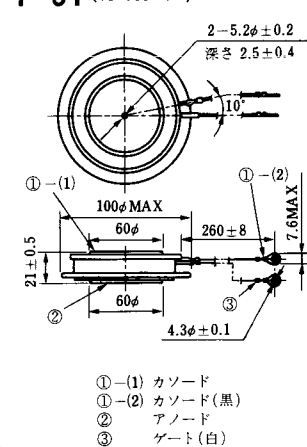
T-29 (13-51A1A)



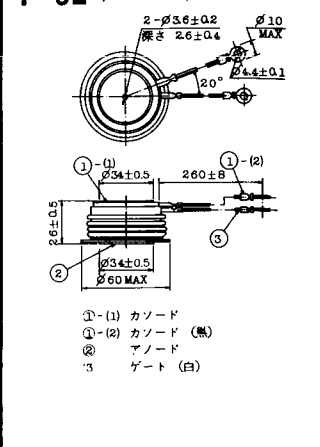
T-30 (13-57A1A)



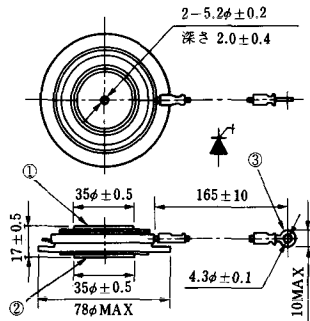
T-31 (13-100E1A)



T-32 (13-60E3A)

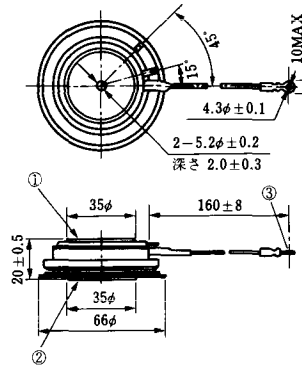


T-33 (13-78B1A)



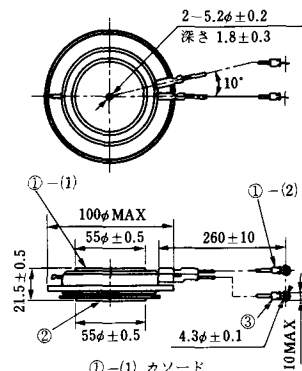
- ① カソード
- ② アノード
- ③ ゲート

T-34 (13-66A1A)



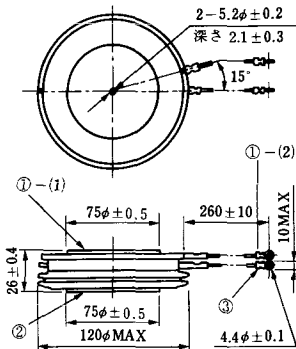
- ① カソード
- ② アノード
- ③ ゲート

T-35 (13-100D1A)



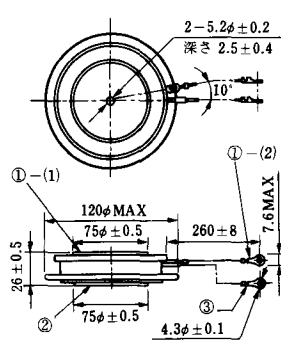
- ①-(1) カソード
- ①-(2) カソード(黒)
- ② アノード
- ③ ゲート(白)

T-36 (13-120E1A)



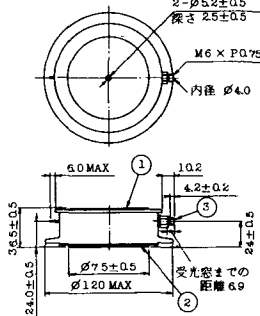
- ①-(1) カソード
- ①-(2) カソード(黒)
- ② アノード
- ③ ゲート(白)

T-37 (13-120A1A)



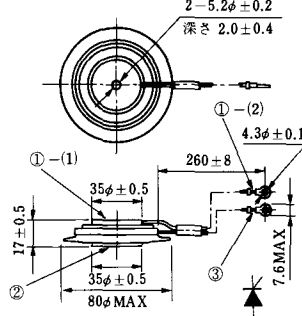
- ①-(1) カソード
- ①-(2) カソード(黒)
- ② アノード
- ③ ゲート(白)

T-38 (13-120C1A)



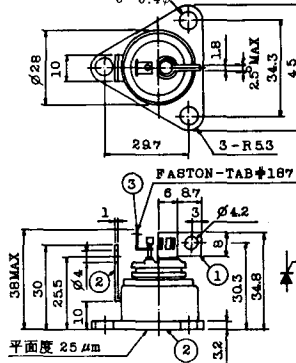
- ① カソード
- ② アノード
- ③ ゲート

T-39 (13-80B1A)



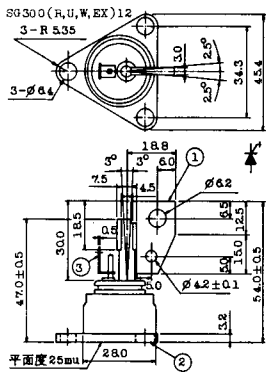
- ①-(1) カソード
- ①-(2) カソード(黒)
- ② アノード
- ③ ゲート(白)

T-40 (13-28A1A)



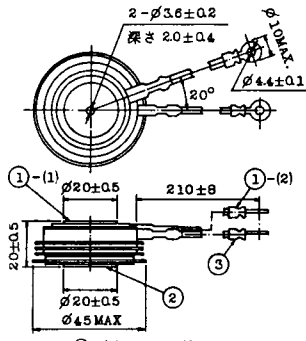
- 1. カソード
- 2. アノード
- 3. ゲート

T-41 (13-28A2A)



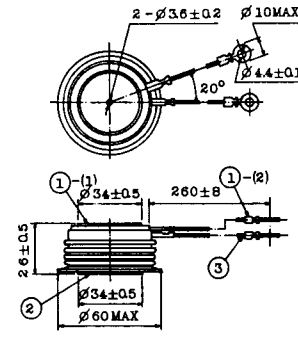
- 1 カソード
- 2 アノード
- 3 ゲート

T-42 (13-45F1A)



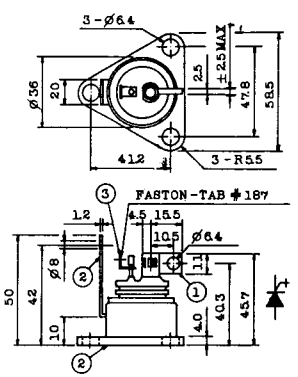
- ①-(1) カソード
- ①-(2) カソード(黒)
- ② アノード
- ③ ゲート(白)

T-43 (13-60E2A)



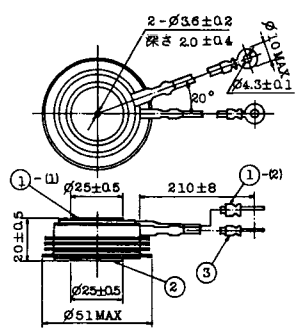
- ①-(1) カソード
- ①-(2) カソード(黒)
- ② アノード
- ③ ゲート(白)

T-44 (13-36A1A)



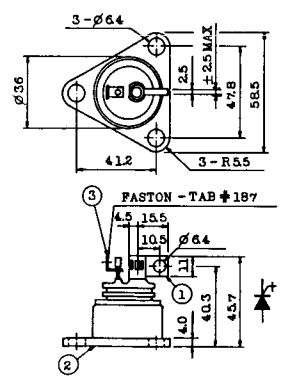
- 1 カソード
- 2 アノード
- 3 ゲート

T-45 (13-51B1A)



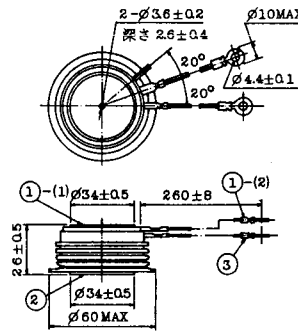
- ①-(1) カソード
- ①-(2) カソード(黒)
- ② アノード
- ③ ゲート(白)

T-46 (13-36B1A)



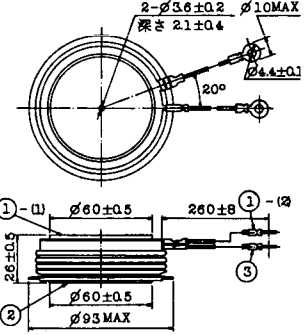
- 1 カソード
- 2 アノード
- 3 ゲート

T-47 (13-60E1A)



- ①-(1) カソード
- ①-(2) カソード(黒)
- ② アノード
- ③ ゲート(白)

T-48 (13-93C1A)



- ①-(1) カソード
- ①-(2) カソード(黒色)
- ② アノード
- ③ ゲート(白色)

T-49 (13-75A1A)



- 1-(1) カソード
- 1-(2) カソード(黒)
- 2 アノード
- 3 ゲート(白)

T-50 (13-10A3A)



- 1 カソード
- 2 アノード
- 3 ゲート

T-51 (13-10D1A)



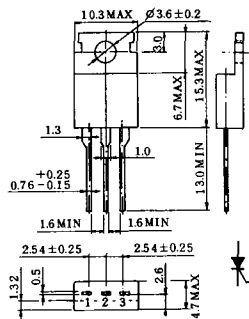
- 1 カソード
- 2 アノード
- 3 ゲート

T-52 (13-10D2A)



- 1 カソード
- 2 アノード
- 3 ゲート

T-53 (13-10E1B)



- 1 カソード
- 2 アノード
- 3 ゲート

T-54 (13-10F1B)



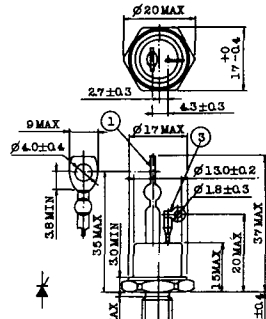
- 1 カソード
- 2 アノード
- 3 ゲート

T-55 (13-5A1D)



- 1 カソード
- 2 アノード
- 3 アノード

T-56 (13-13C1A)



- 1 カソード
- 2 アノード
- 3 ゲート

T-57 (12-16C1A)



- 1. アノード (主)
- 2. ゲート (主)
- 3. カソード (共通)
- 4. ゲート (補助)
- 5. アノード (補助)

T-58 (13-10H1B)



- 1. カソード
- 2. アノード
- 3. ゲート

T-59 (13-120A1A)



- 1-(1) カソード
- 1-(2) カソード (黒)
- 2. アノード
- 3. ゲート (白)

T-60



- 1. カソード
- 2. アノード
- 3. ゲート

T-61 (13-5B1A)



- 1. ゲート
- 2. アノード
- 3. カソード

T-62 (13-10H1A)



- 1. カソード
- 2. アノード
- 3. ゲート

T-63 (13-16A1B)



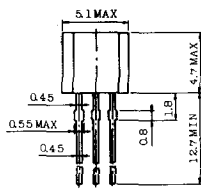
- 1. カソード
- 2. アノード
- 3. ゲート

TT-1



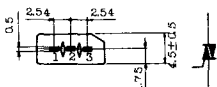
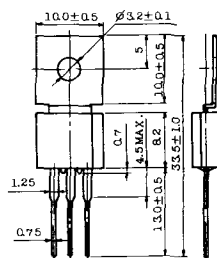
- 1 ゲート
- 2 T₂
- 3 T₁

TT-2



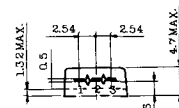
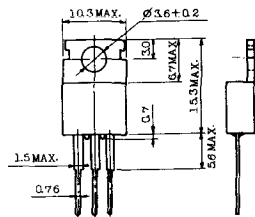
- 1 T₁
- 2 ゲート
- 3 T₂

TT-3



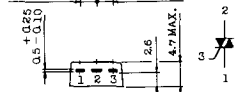
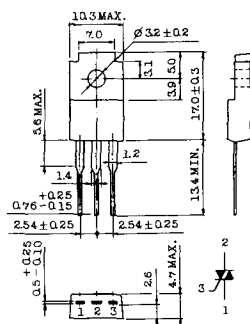
- 1 T₁
- 2 T₂
- 3 ゲート

TT-4



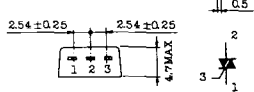
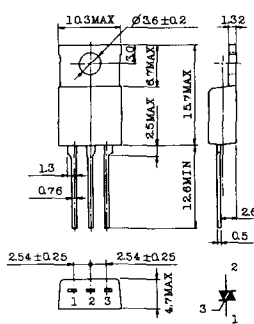
- 1 T₁
- 2 T₂
- 3 ゲート

TT-5



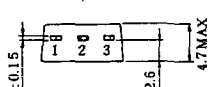
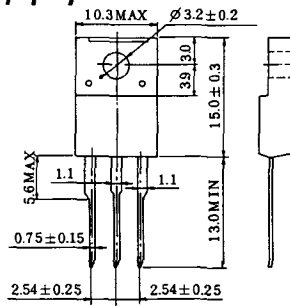
- 1 T₁
- 2 T₂
- 3 ゲート

TT-6



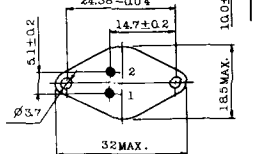
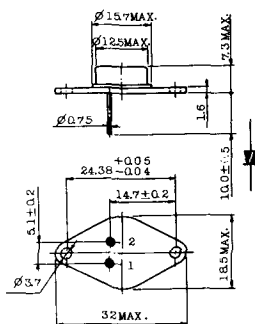
- 1 T₁
- 2 T₂ (放熱板)
- 3 ゲート

TT-7



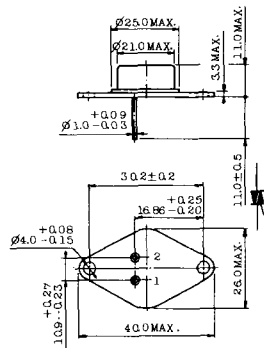
- 1 T₁
- 2 T₂
- 3 ゲート

TT-8



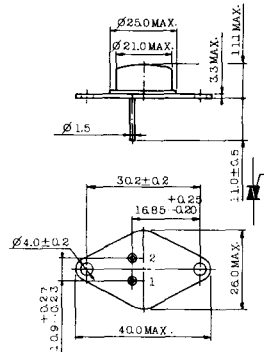
- 1 ゲート
- 2 T₁
- T₂ (ケース)

TT-9



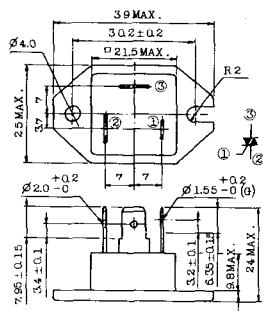
1. ゲート
2. T₁
3. T₂ (ケース)

TT-10



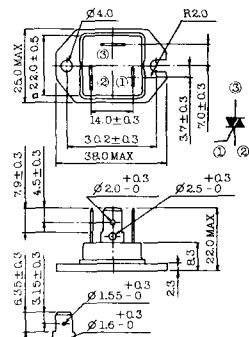
1. ゲート
2. T₁
3. T₂ (ケース)

TT-11



1. ゲート (フッ素樹脂子 #187)
2. T₁ (" #250)
3. T₂ (" #250)

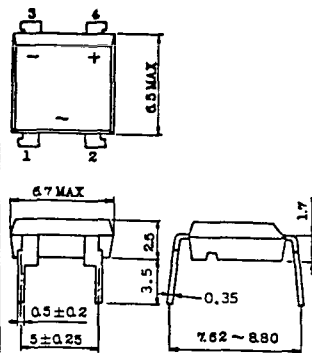
TT-12



ゲート端子詳細

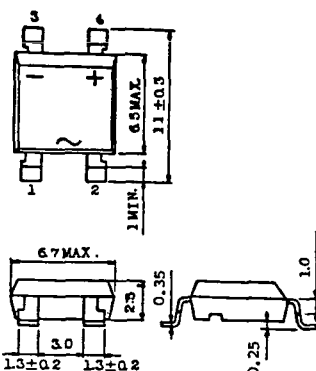
- ① ゲート (フッ素樹脂子 #187)
- ② T₁ (" #250)
- ③ T₂ (" #250)

TT-13



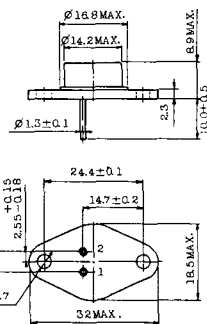
- 1, 2: T₂
- 3: GATE
- 4: T₁

TT-14



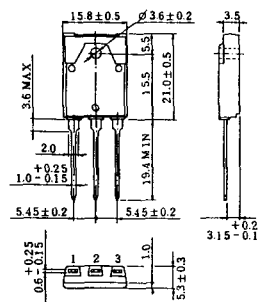
- 1, 2: T₂
- 3: GATE
- 4: T₁

TT-15 (13-14A1B)



1. ゲート
2. T₁
- T₂ (ケース)

TT-16 (13-16A1A)



1. T₁
2. T₂
3. ゲート

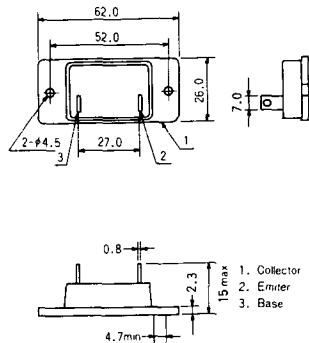


TS-8



- 1. ベース
- 2. エミッタ
コレクタ
(ケース)

S-62A1A



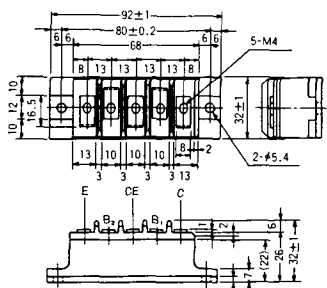
S-80A1A



S-88D1A



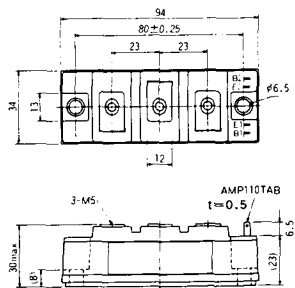
S-92B1A



S-94B1A



S-94B1B



S-94B2A



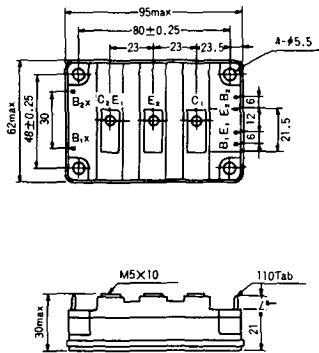
S-94D1A



S-95A1A



S-95B1A



S-98B1B



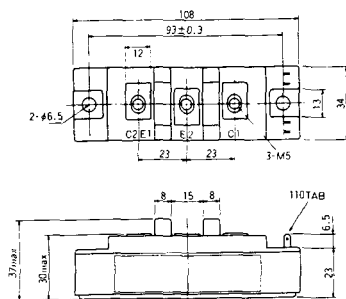
S-108A2A



S-108B1A



S-108B1B



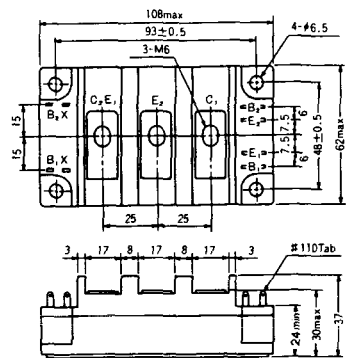
S-108B1C



S-108B2A



S-108B2B



2-22B1A



2-27A4A



2-33C1A



2-33D1A



2-33F1A



2-37A1A



2-48A3A



2-48A3B



2-48A4A



2-64A2A



2-64A2B



2-68A2A



2-68B2A



2-68C1A



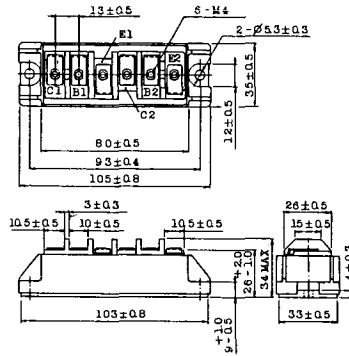
2-68D2A



2-72A3A



2-80A1A



2-80B1A



2-94D1A



2-96A3A



2-96A4A



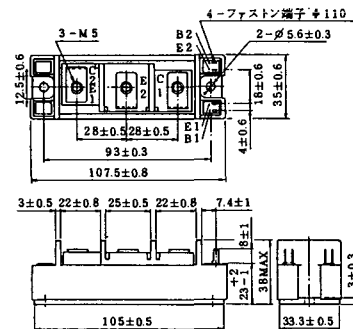
2-98B1A



2-98C2A



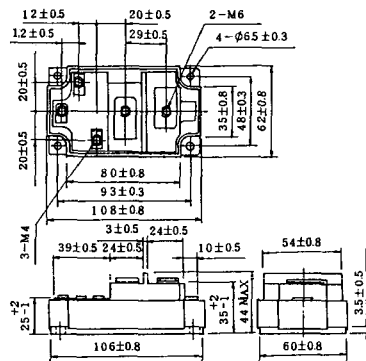
2-108A2A



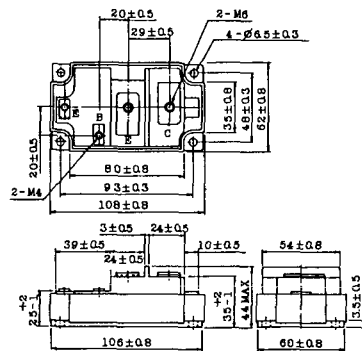
2-108B1A



2-109A3A



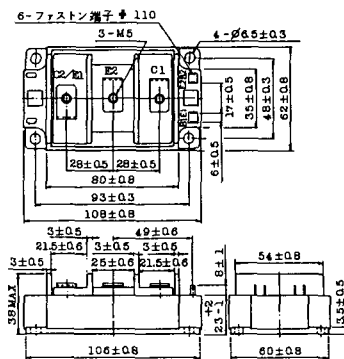
2-109A4A



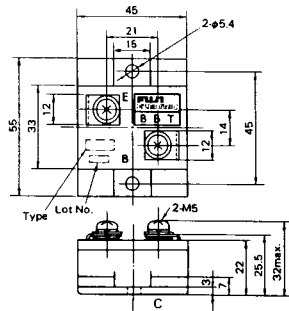
2-109B3A



2-109B4A

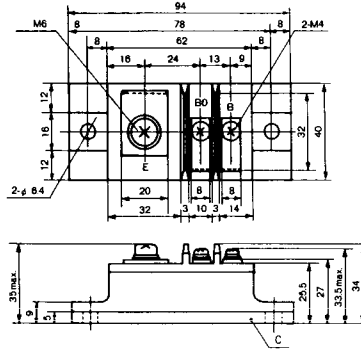


BBT-II BBTII
1D200A-020



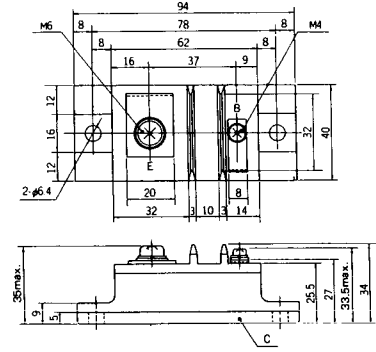
BBT-III

BBTIII
ETN31-055
ETM36-030
ETN36-030
ETN35-030



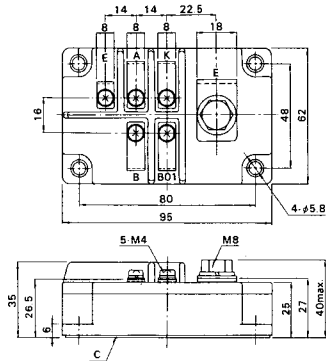
BBT-III

BBTIII
ETN01-055
ET1257



BBT-IV

BBTIV
1D500A-030



M-101



M-102



M-103



M-104



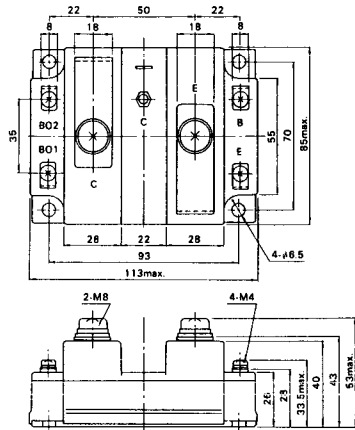
M-105



M-106



M-107



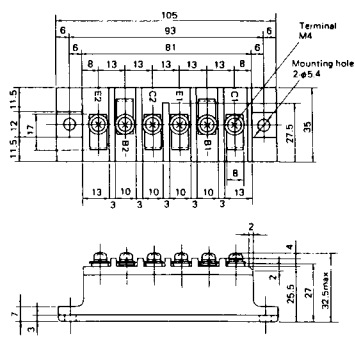
M-116



M-201



M-202



M-203



M-204



M-205



M-206



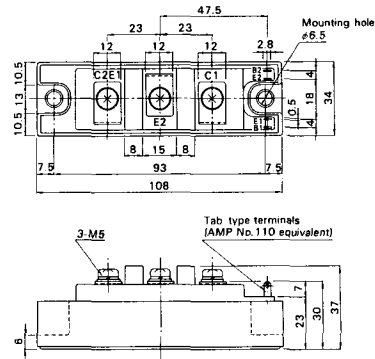
M-207



M-208



M-209



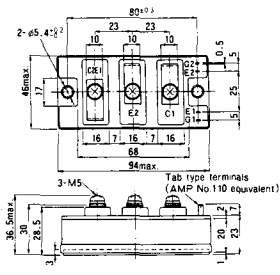
M-210



M-211



M-212

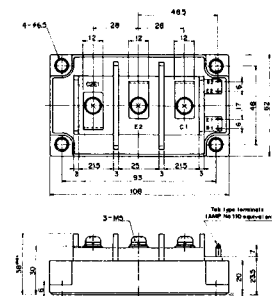


M-213



M-214

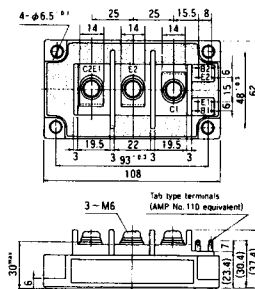
M-215



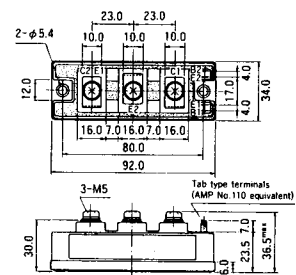
M-216



M-217



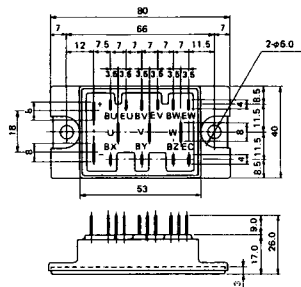
M-218



M-219



M-601



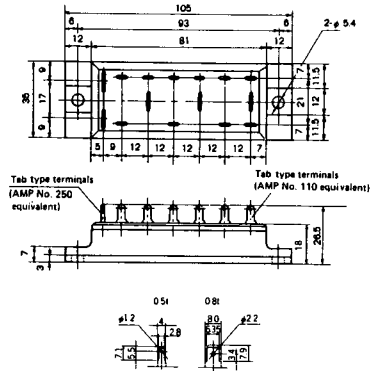
Tab type terminals
(AMP No. 110 equivalent)



Tab type terminals
(AMP No. 250 equivalent)



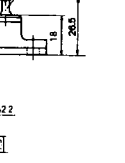
M-602



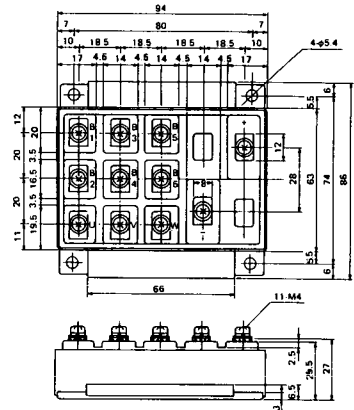
Tab type terminals
(AMP No. 250 equivalent)



Tab type terminals
(AMP No. 110 equivalent)



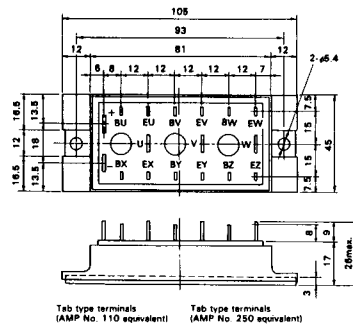
M-603



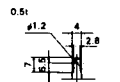
M-604



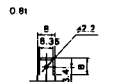
M-605



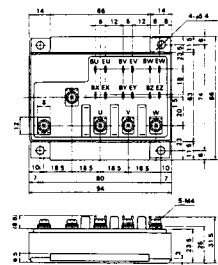
Tab type terminals
(AMP No. 110 equivalent)



Tab type terminals
(AMP No. 250 equivalent)



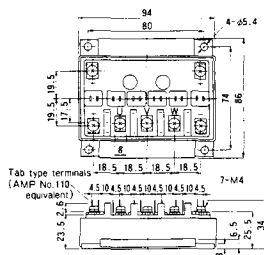
M-606



M-607



M-608



M-609



M-610



M-616



M-1A1A



M-2A1A



M-2B1A



M-2B2A



M-2C2A



M-2D4A



M-3C1A



M-3D6A



M-3E6A



M-4A1A



M-4A2A



M-4A1B



M-4A2B



M-4B2A



M-5A1A



M-5A1B



M-5A2A



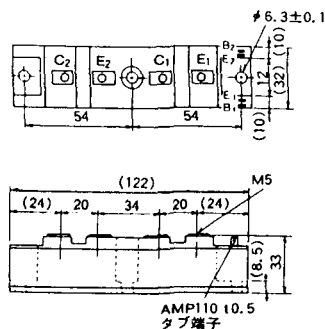
M-5B2A



M-5C2A



M-5D2A



M-6A1A



M-7A1A



M-7B1A



M-8A1A



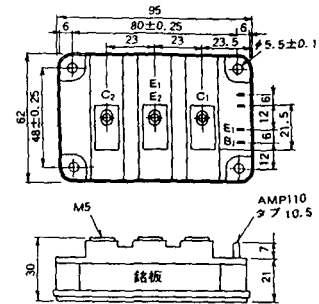
M-8A1B



M-8A2A



M-8A2B



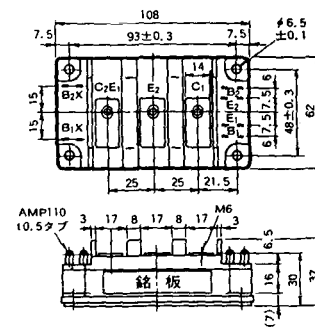
M-8B2A



M-9A1A



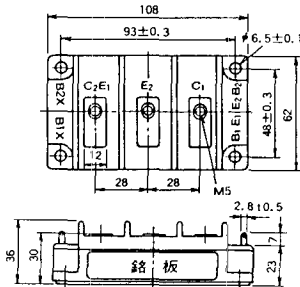
M-9A2A



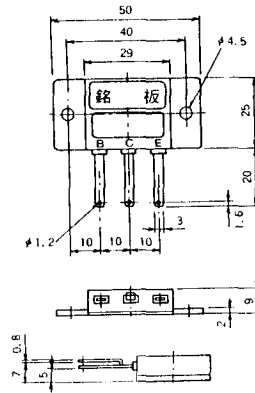
M-9B1A



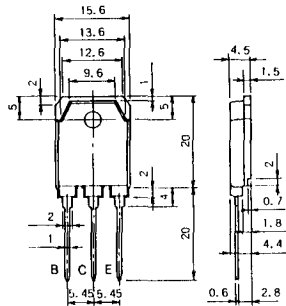
M-9C2A



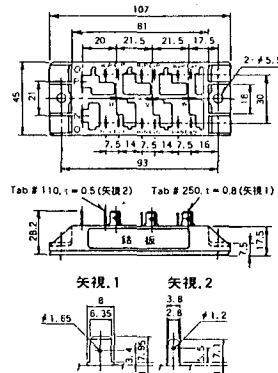
M-1A1B



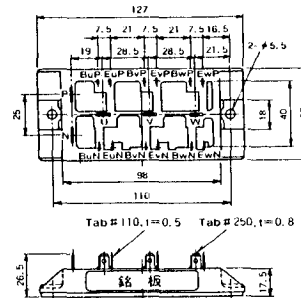
M-1A1C



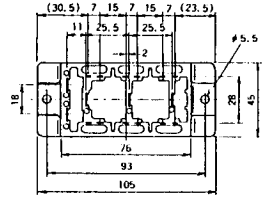
M-2E6B



M-2E6C



M-2G6B

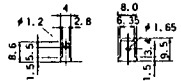


Tab# 250, t=0.8 (矢視 1) Tab# 110, t=0.5 (矢視 2)

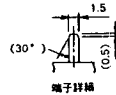
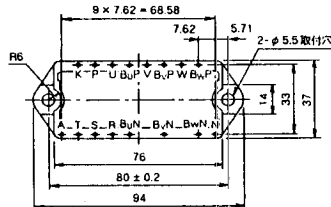


矢視 1

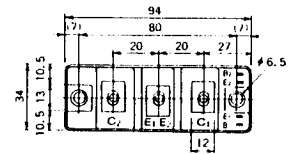
矢視 2



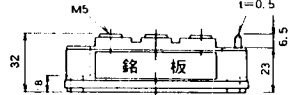
M-3D6B



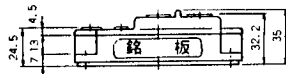
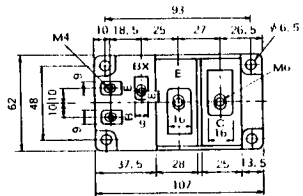
M-4A2C



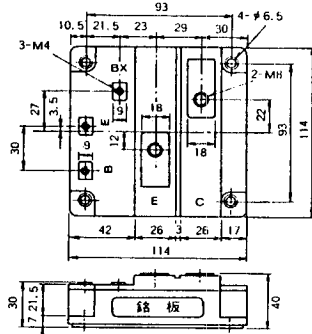
Tab# 110, t=0.5



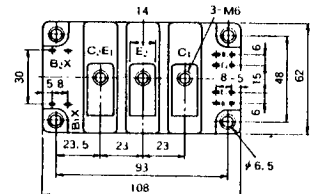
M-7A1B



M-7C1A



M-8A2C



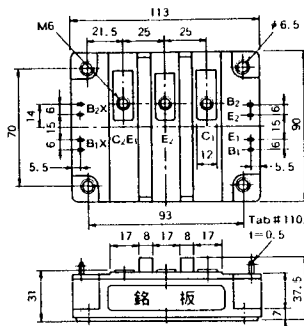
Tab# 110, t=0.5



M-10A2A



M-10A2B



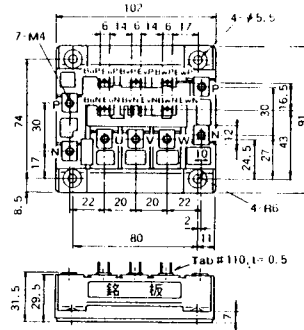
M-11A2A



M-12A6A



M-12B6A



M-12B6B



M-9D2B



M-10A2C



H-101



Weight :480g

H-201



Weight: 200g

H-202



Weight: 360g

LF-J



LF-K



