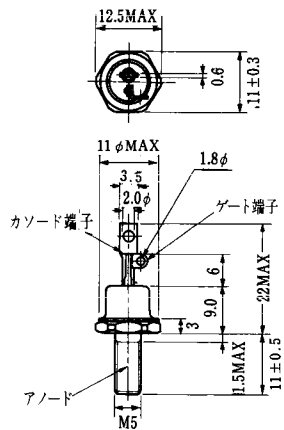


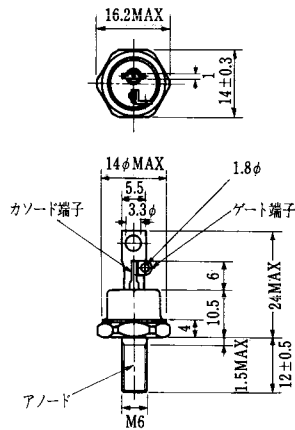
SG1000R22			■外形図番号 T-34 (13-66A1A)							
○ピーク繰返しオフ電圧 1300V, 実効オン電流 250A			■電気的特性							
■最大定格			*1 スナバ回路, $R_s=20\Omega$, $C_s=2\mu\text{F}$							
*2 $R_{GK}=20\Omega$										
記号	SG1000R22		単位		記号	測定条件	Min	Typ	Max	単位
V_{RRM}	100		V		I_{RRM}	$T_j=115^\circ\text{C}$, $V_D=V_{RRM}^{*2}$			50	mA
V_{DRM}	1300		V		I_{DRM}	$T_j=115^\circ\text{C}$, $V_D=V_{DRM}^{*2}$			50	mA
I_{TQM}	1000 *1		A		V_{TM}	$T_c=25^\circ\text{C}$, $I_{TM}=1000\text{A}$			2.8	V
I_{TRMS}	250		A		V_{GT}	$T_c=25^\circ\text{C}$, $V_D=12\text{V}$,			2.0	V
I_{TSM}	5000/5500 (50Hz/60Hz, 正弦半波1サイクル波高値)		A		I_{GT}	$R_L=1\Omega^{*2}$			350	mA
I^2t			A ² S		V_{GD}	$T_c=115^\circ\text{C}$, $V_D=\frac{1}{2}V_{DRM}^{*2}$	0.2			V
di/dt	200 ($V_D=\frac{1}{2}V_{DRM}$, $I_C=5\text{A}$, $t_r\leq 1\mu\text{s}$, $f=50\text{Hz}$)		A/ μs		I_{GD}		10			mA
P_{GFM}	20		W		V_{GQ}	$I_r=1000\text{A}$, $V_D=\frac{2}{3}V_{DRM}$		35		V
P_{GRM}	8000		W		I_{GQ}	$dv/dt=350\text{V}/\mu\text{s}$, $T_c=110^\circ\text{C}$		250		A
P_{GFAV}	4		W		dv/dt	$T_j=115^\circ\text{C}$, $V_D=\frac{2}{3}V_{DRM}^{*2}$	350			V/ μs
V_{GRM}	15		V		I_H	$T_c=25^\circ\text{C}$, $R_L=2\Omega^{*2}$		5		A
I_{GFM}	10		A		t_r	$T_c=110^\circ\text{C}$, $I_{TM}=1000\text{A}$			12	μs
T_j	115		°C		I_{GK}	$I_{GR}=250\text{A}$, $V_D=\frac{2}{3}V_{DRM}$			15	μs
T_{JE}	-40~115		°C		di_g/dt	$di_g/dt=30\text{A}/\mu\text{s}^{*1}$				
					R_{th}	接合部-フィン間, DC			0.04	°C/W

SG1000R, U, W, EX, 23				■外形図番号 T-47 (13-60E1A)								
○チョップパ, インバータ用				■電気的特性								
○400A, 1300V-2500V												
■最大定格												
記号	SG1000R23	SG1000U23	SG1000W23	SG1000EX23	単位		記号	測定条件	Min	Typ	Max	単位
V_{RRM}	15				V		I_{RRM}	$T_j=125^\circ\text{C}$, $V_D=V_{RRM}$			100	mA
V_{DRM}	1300	1600	1800	2500	V		I_{DRM}	$T_j=125^\circ\text{C}$, $V_D=V_{DRM}$, $R_{GK}=20\Omega$			20	mA
I_{TQM}	1000 ($V_D=\frac{1}{2}V_{DRM}$, $V_{DM}=\frac{2}{3}V_{DRM}$, $C_s=2\mu\text{F}$, $R_s=20\Omega$, $T_j=125^\circ\text{C}$)				A		V_{TM}	$T_c=25^\circ\text{C}$, $I_{TM}=1000\text{A}$			2.5	V
I_{TRMS}	400 ($T_j=70^\circ\text{C}$)				A		V_{GT}	$T_c=25^\circ\text{C}$, $V_D=24\text{V}$	0.85	1.2		V
I_{TSM}	6500/7100 (50Hz/60Hz, 正弦半波1サイクル)				A		I_{GT}	$R_L=1\Omega$	600	1000		mA
I^2t					A ² S		V_{GD}	$T_c=125^\circ\text{C}$, $V_D=\frac{1}{2}V_{DRM}$	0.3			V
di/dt	250 ($I_{GP}=18\text{A}$, $t_r=1\mu\text{s}$, $V_D=\frac{1}{2}V_{DRM}$, $I_{TM}=1000\text{A}$, $f=50\text{Hz}$, $T_j=125^\circ\text{C}$)				A/ μs		I_{GD}		5			mA
I_{GFM}	40 (パルス幅: max. 20 μs , duty: max. 20%)				A		t_d	$T_c=25^\circ\text{C}$, $V_D=\frac{1}{2}V_{DRM}$, $I_{GP}=18\text{A}$			2.0	μs
P_{GFM}	8				W		t_{gr}	$I_{TM}=1000\text{A}$, $di/dt=250\text{A}/\mu\text{s}$			8.0	μs
I_{GRMS}	50				A		dv/dt	$T_j=125^\circ\text{C}$, $V_D=\frac{2}{3}V_{DRM}$, $V_{GK}=-4\text{V}$	900			V/ μs
P_{GRM}	8000 (パルス幅: max. 20 μs , duty: max. 2%)				W		I_H	$T_c=25^\circ\text{C}$, $R_L=1\Omega$		10		A
V_{GRM}	15				V		t_r	$T_c=120^\circ\text{C}$, $I_{TM}=1000\text{A}$			16	μs
T_j	125				°C		t_{eq}	$V_D=\frac{1}{2}V_{DRM}$, $V_{DM}=\frac{2}{3}V_{DRM}$			18	μs
T_{JE}	-40~125				°C		t_{val}	$C_s=2\mu\text{F}$, $R_s=20\Omega$			60	μs
							I_{GR}	$di_g/dt=-30\text{A}/\mu\text{s}$		240	280	A
							R_{th}	接合部-フィン間, DC			0.05	°C/W

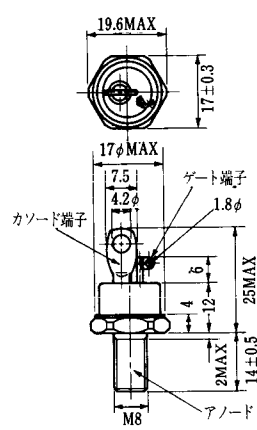
FD-1



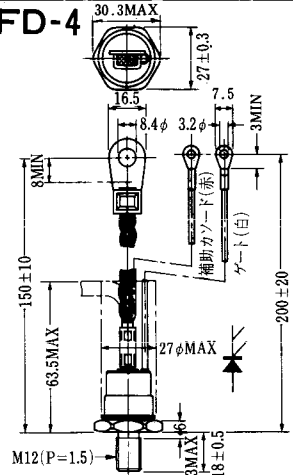
FD-2



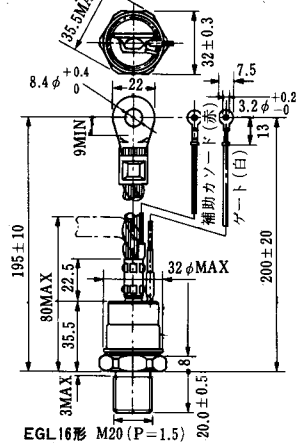
FD-3



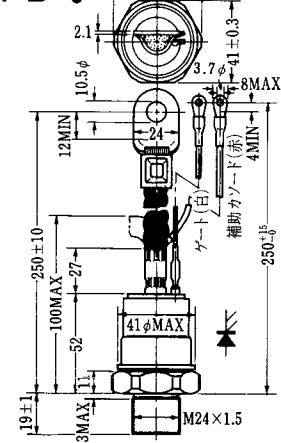
FD-4



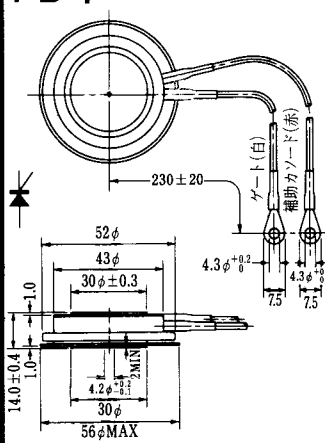
FD-5



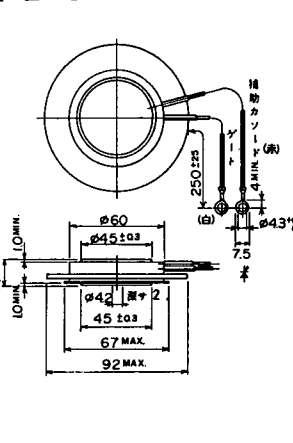
FD-6



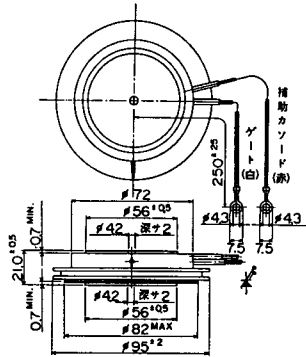
FD-7



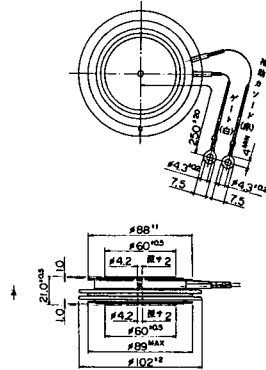
FD-8



FD-9



FD-10



FD-11

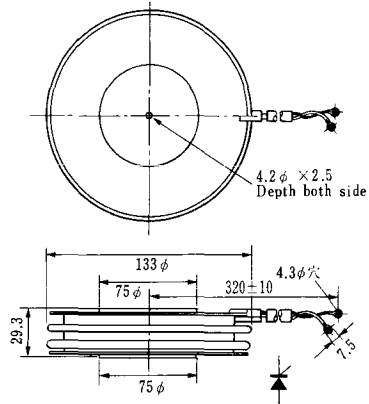
FD-12



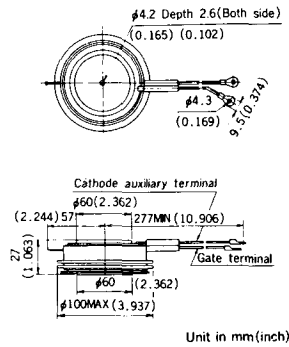


〈寸法図単位：mm〉

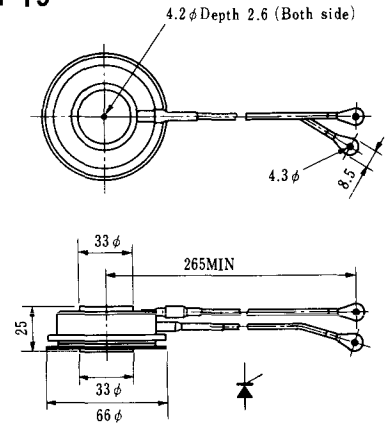
H-17



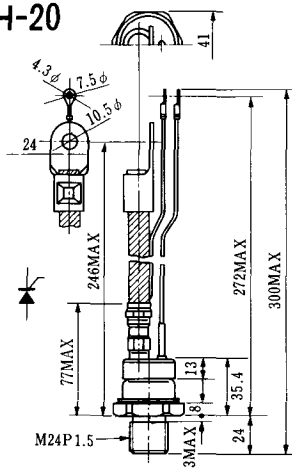
H-18



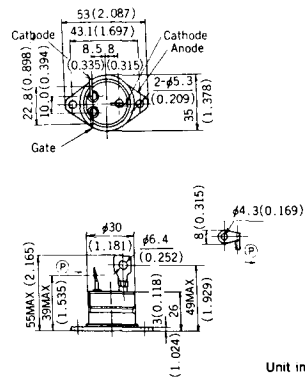
H-19



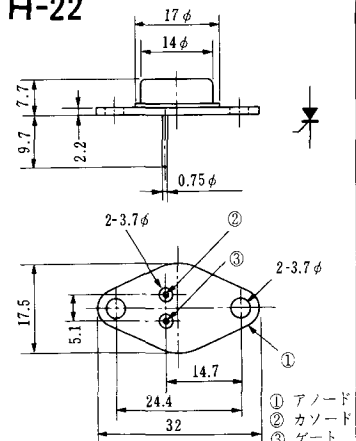
H-20



H-21



H-22

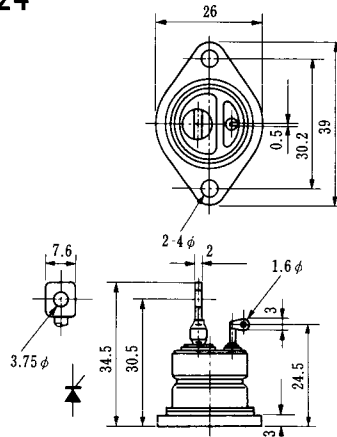


H-23

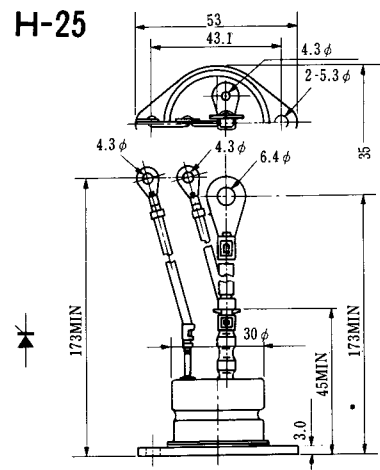


- ① アノード
- ② カソード
- ③ ゲート

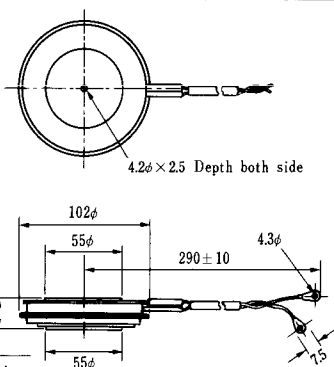
H-24



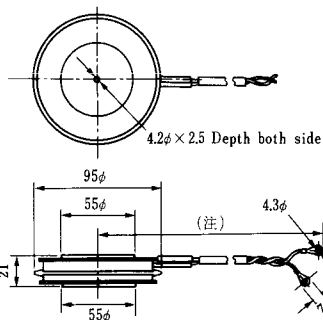
H-25



H-26

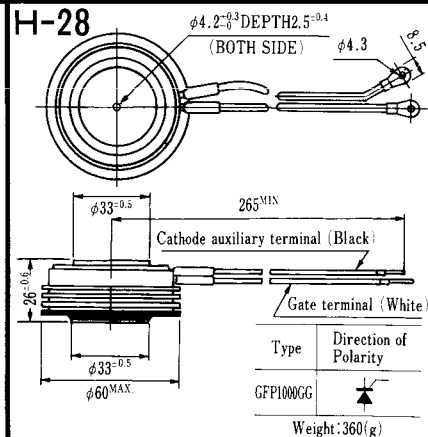


H-27



(注) CC11V : 400 ± 10
CF11V : 250 ± 10

H-28



Type	Direction of Polarity
GFP100GG	

Weight: 360(g)

Note : The thickness is a dimension in press at the rated mounting force.

Type	Direction of polarity
CA12	

Type	Direction of polarity
CF11V	

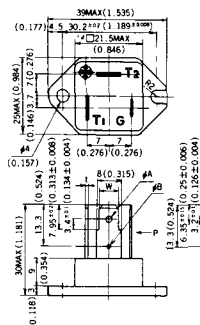


Note: The thickness is a dimension in press at the rated mounting force. Weight: 870(g)



Note: The thickness is a dimension in press at the rated mounting force. Weight: 1,460(g)

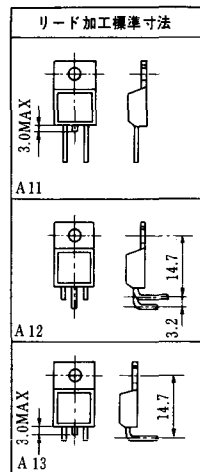
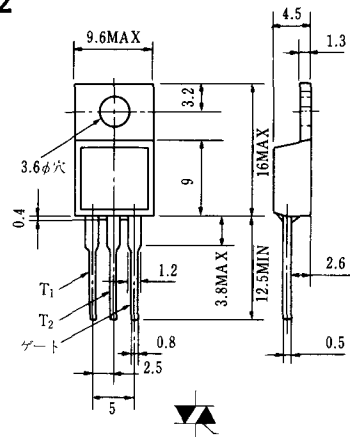
HT-1



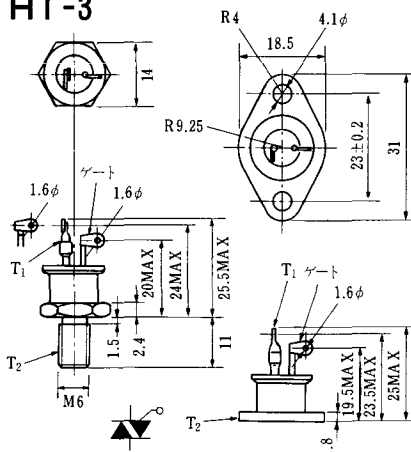
TERMINAL	t	W	φA	φB
T ₁	0.8±0.025 (0.031±0.001)	6.35±0.1 (0.250±0.004)	2.00 ^{+0.1} ₀ (0.079 ^{+0.004} ₀)	1.3 (0.051)
T ₂	0.8±0.025 (0.031±0.001)	6.35±0.1 (0.250±0.004)	2.00 ^{+0.1} ₀ (0.079 ^{+0.004} ₀)	1.3 (0.051)
G	0.5±0.025 (0.020±0.001)	4.75±0.1 (0.187±0.004)	1.55 ^{+0.1} ₀ (0.061 ^{+0.004} ₀)	1.3 (0.051)

Unit in mm(inch)

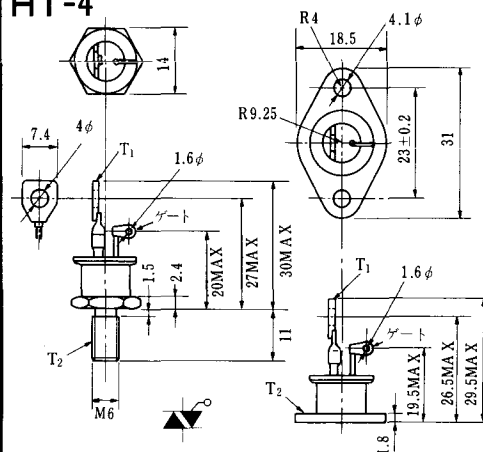
HT-2



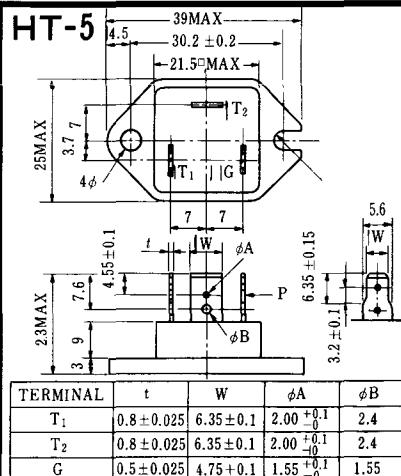
HT-3



HT-4



HT-5



TERMINAL	t	W	φA	φB
T ₁	0.8±0.025	6.35±0.1	2.00 ^{+0.1} ₀	2.4
T ₂	0.8±0.025	6.35±0.1	2.00 ^{+0.1} ₀	2.4
G	0.5±0.025	4.75±0.1	1.55 ^{+0.1} ₀	1.55

M-1



M-2



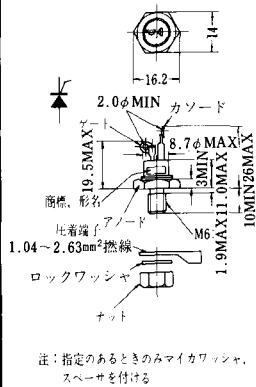
M-3



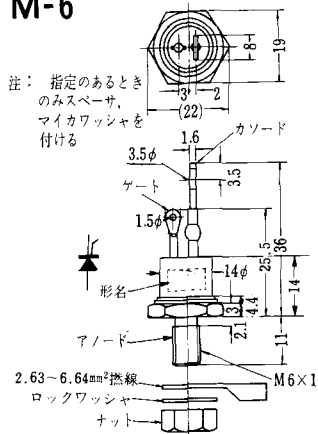
M-4



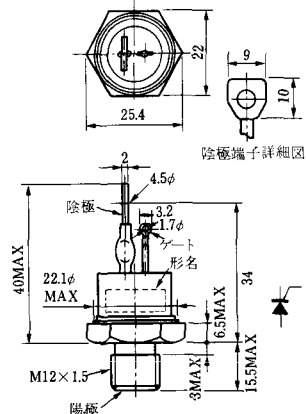
M-5



M-6



M-7



M-8



M-9



M-10



M-11



M-12



M-13



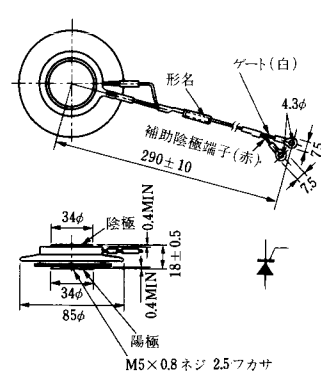
M-14



M-15



M-16





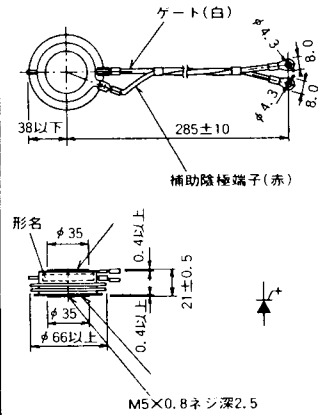
M-25



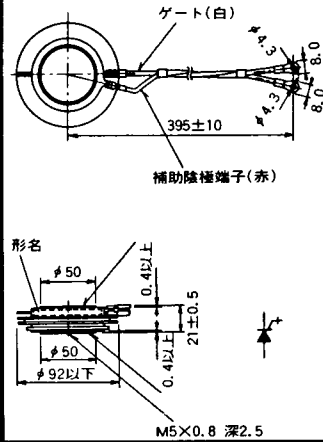
M-26



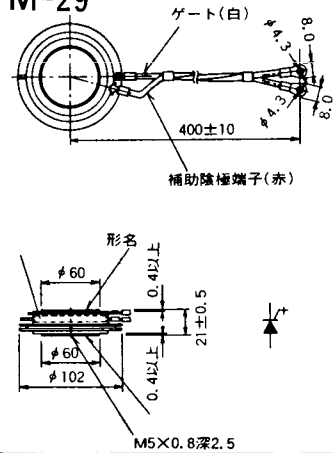
M-27



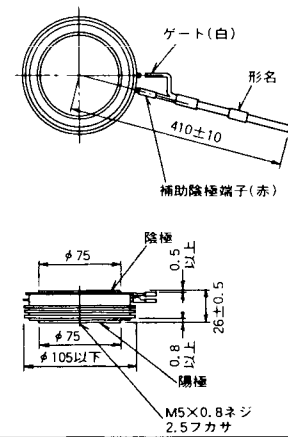
M-28



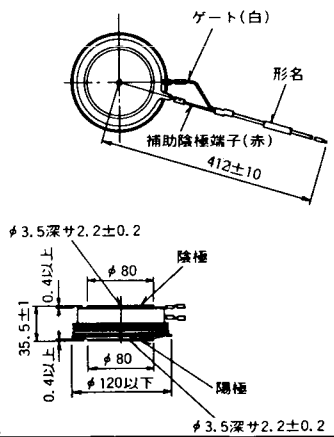
M-29



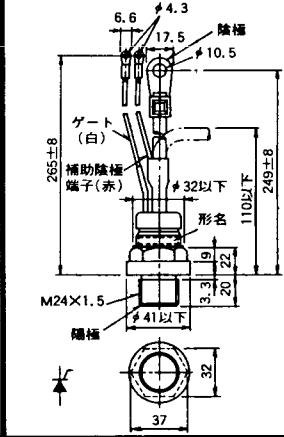
M-30



M-31



M-32



M-33



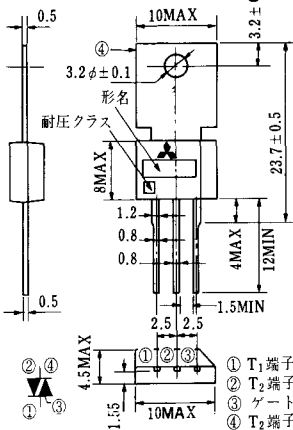
M-34



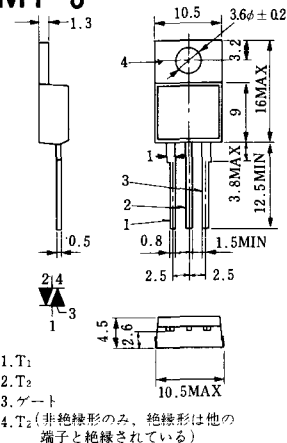
MT-1



MT-2



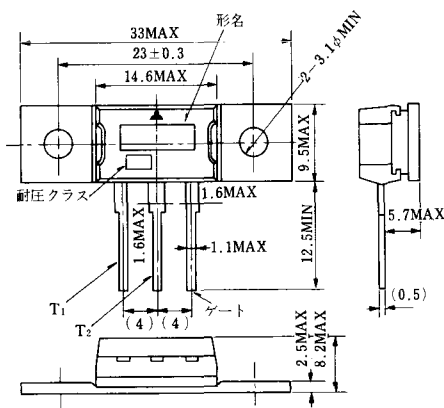
MT-3



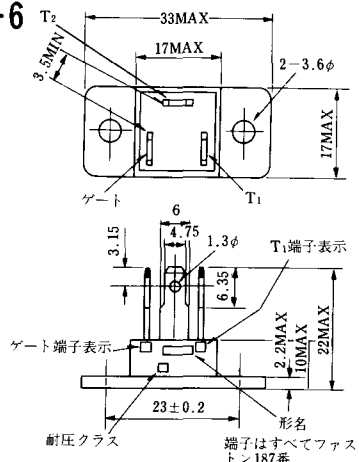
MT-4



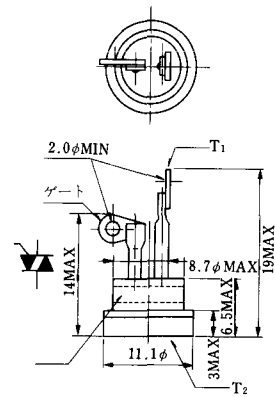
MT-5



MT-6



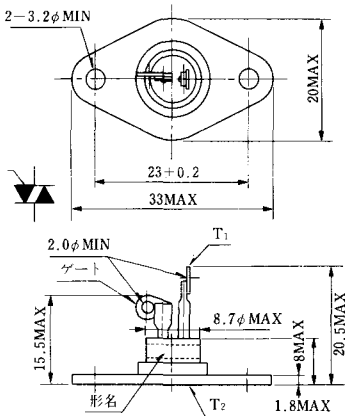
MT-7



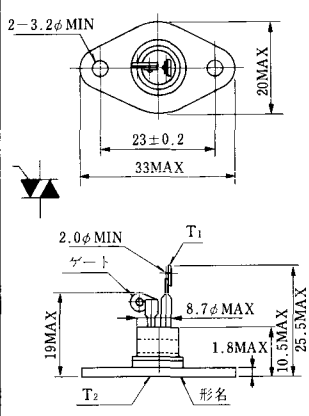
MT-8



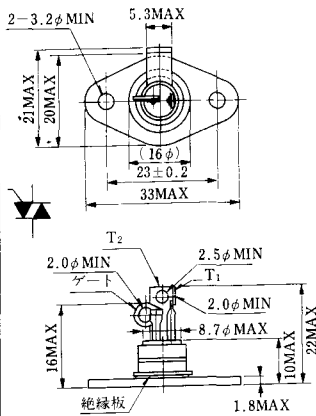
MT-9



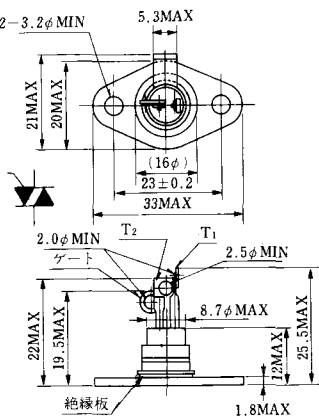
MT-10



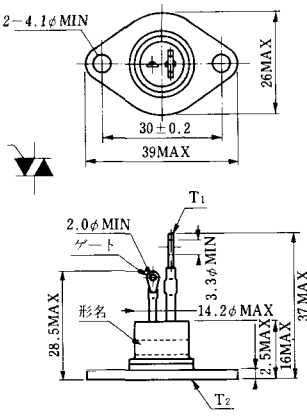
MT-11



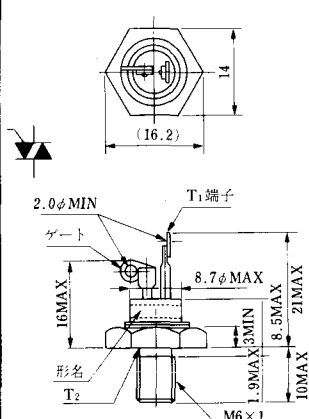
MT-12



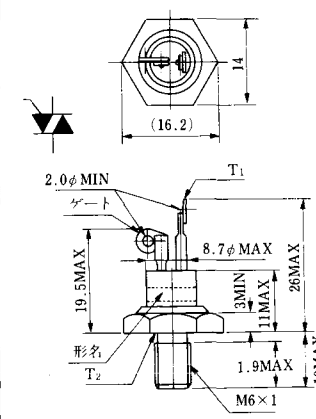
MT-13



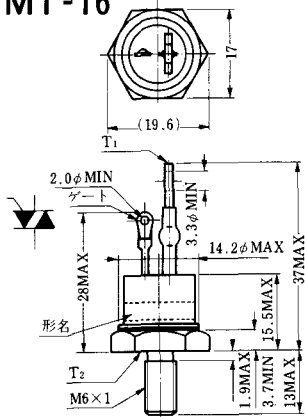
MT-14



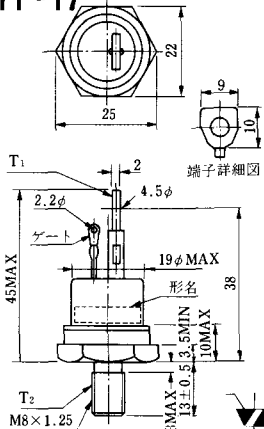
MT-15



MT-16

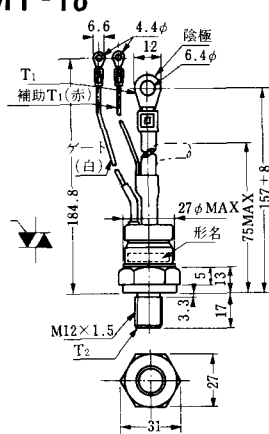


MT-17

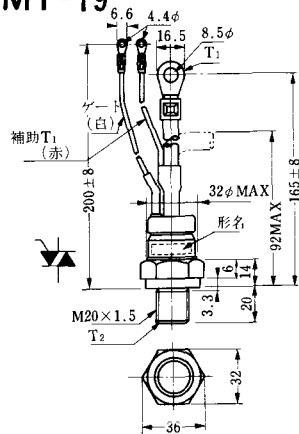


端子詳細図

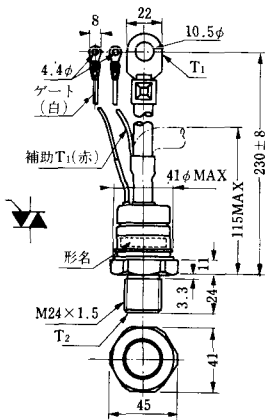
MT-18



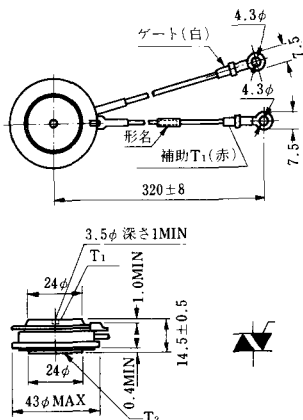
MT-19



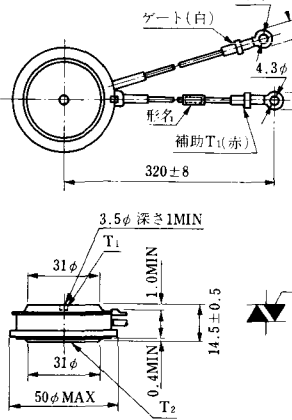
MT-20



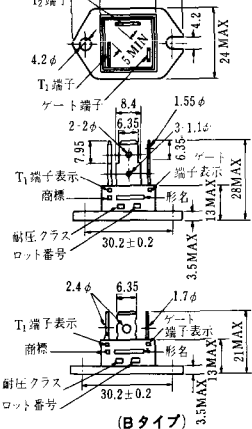
MT-21



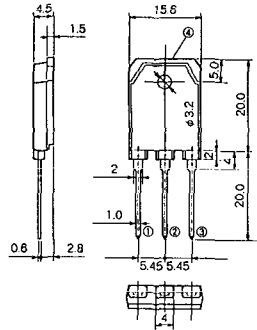
MT-22



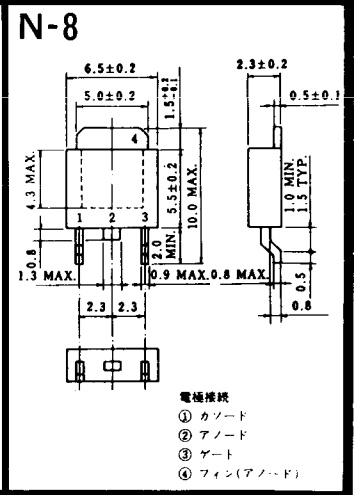
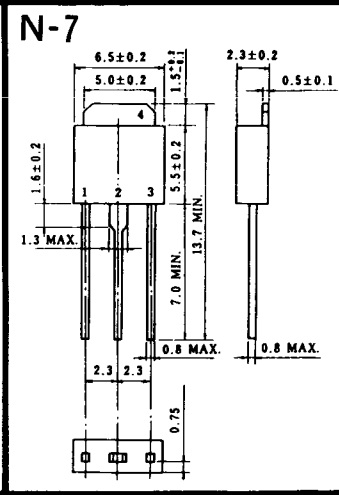
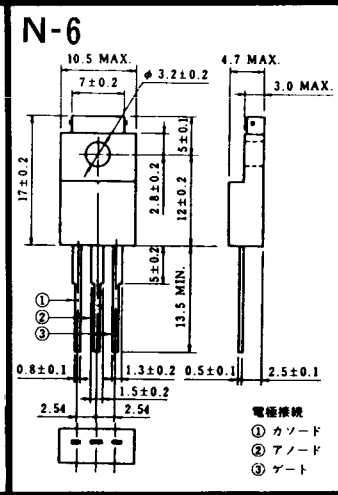
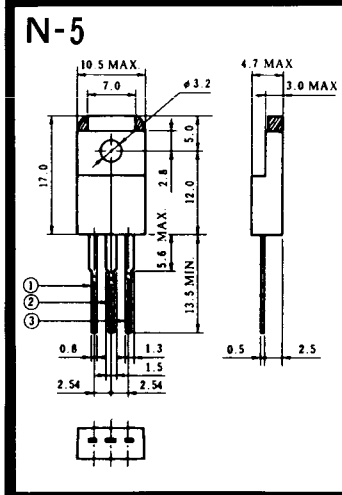
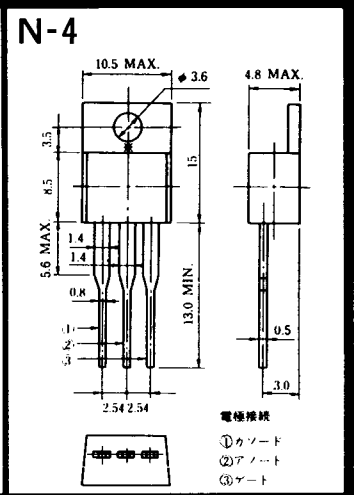
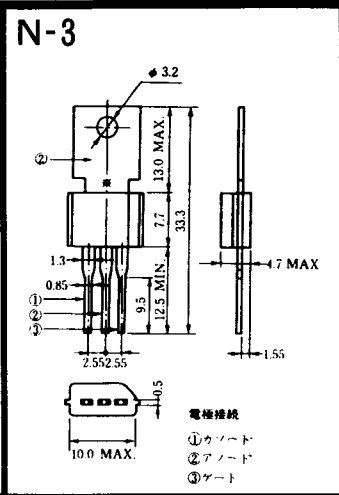
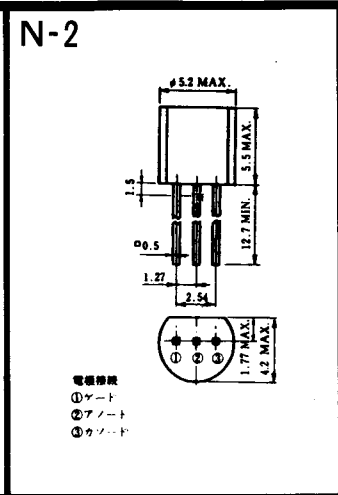
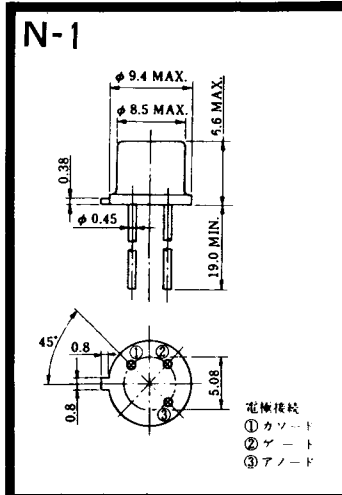
MT-23



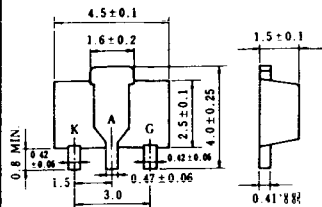
MT-24



- ① T1端子
② T2端子
③ ゲート端子
④ T2端子
- TO - 3P



N-9



電極接続

K : カソード

A : アノード

G : ゲート

NA-1

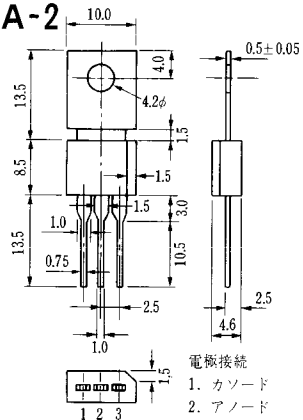


電極接続

1. ゲート
2. アノード
3. カソード

JEDEC: TO-92

NA-2

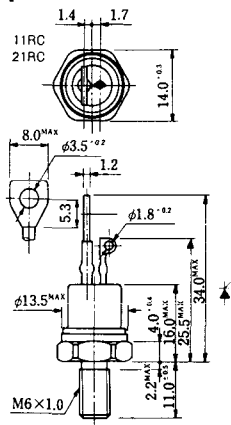


電極接続

1. カソード
2. アノード
3. ゲート

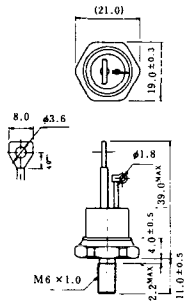
JEDEC: TO-202AA

NI-1



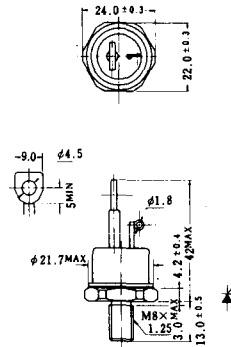
NI-2

29RD



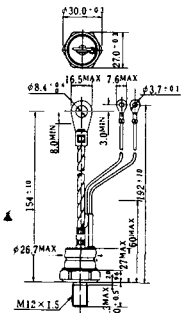
NI-3

39RC
59RC
39RF
59RF



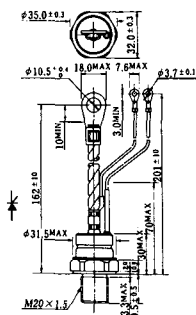
NI-4

68RP, 88RP, 108RP, 68RS,
88RS, 78RT, 88RLD, 88RLE,
88RLF, 88RLG, 88RLH, 108RLE



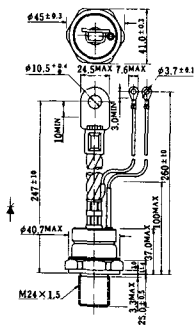
NI-5

158RP, 208RP, 128RS, 178RS,
156RT, 178RLD, 178RLE,
178RLF, 178RLG, 178RLH,
208RLE



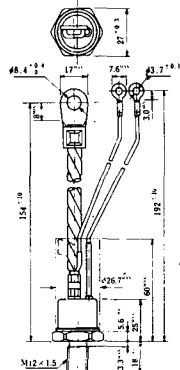
NI-6

308RP, 408RP, 508RP, 278RS,
358RS, 258RT, 258RLD, 258RLG,
258RLH, 308RLE, 308RLF,
358RLE



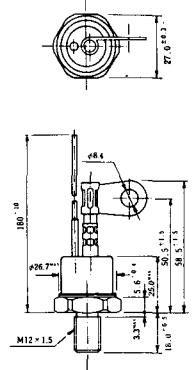
NI-7

89RW_{JL}
129RW_{JL}



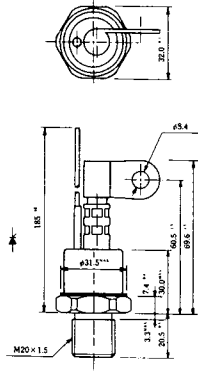
NI-8

89RW
129RW



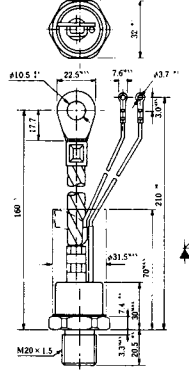
NI-9

259RW
309RW



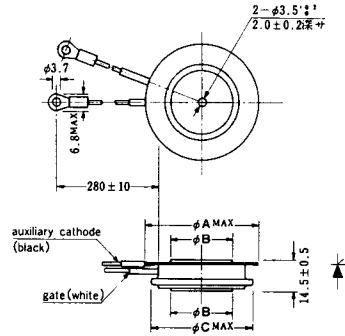
NI-10

259RW_{JL}
309RW_{JL}



NI-11

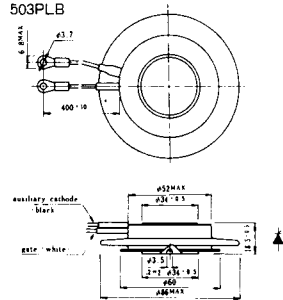
103PA
253PA
503PA
553PA
803PA
103PLE
103PLG
103PLH
203PLG
253PLE
253PLH
353PLG
403PLE
403PLH



型名	103PA, 103PLE, 103PLG, 103PLH	253PA, 203PLG, 253PLE, 253PLH	503PA, 53PA, 353PLG, 403PLE, 403PLH	803PA
寸法	A 40 B 16 C 36	46 22 42	55.5 30 50.5	55.5 32 50.5

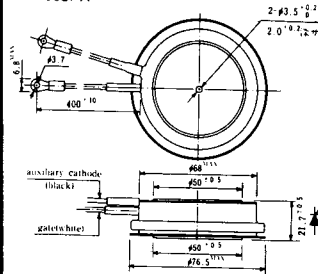
NI-12

403PAB
503PAB
503PLB



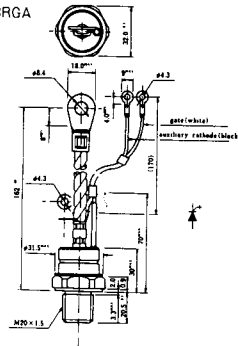
NI-13

1003PA
1003PAB
1003PLF
1003PLH
1503PA



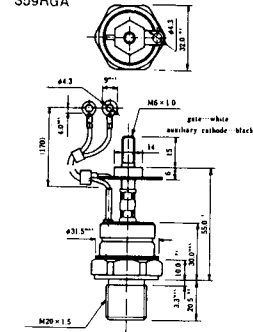
NI-14

358RGA



NI-15

359RGA





NI-24

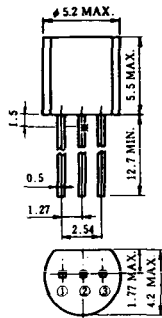
2001PGB^r JE



NI-25

NI-26

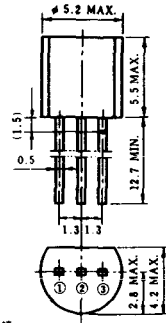
NT-1



電極接続

- ① T₁
- ② ゲート
- ③ T₂

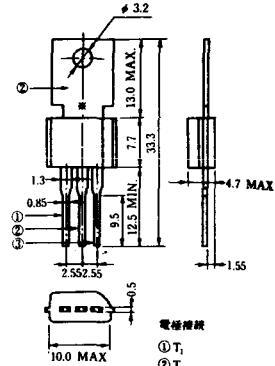
NT-2



電極接続

- ① T₁
- ② ゲート
- ③ T₂

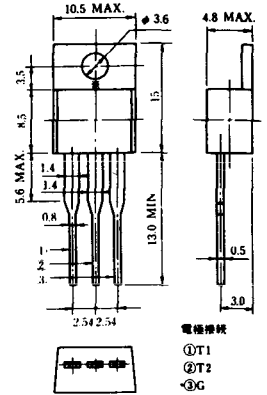
NT-3



電極接続

- ① T₁
- ② T₂
- ③ ゲート

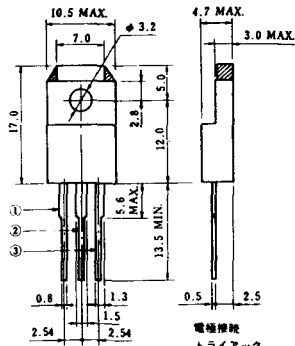
NT-4



電極接続

- ① T₁
- ② T₂
- ③ G

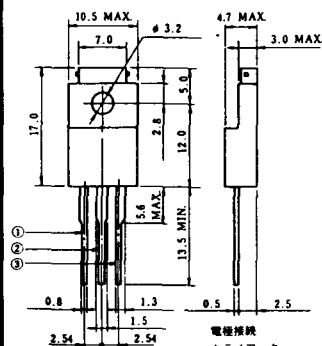
NT-5



電極接続
トライアック

- ① T₁
- ② T₂
- ③ ゲート

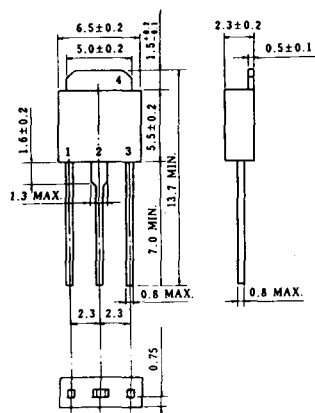
NT-6



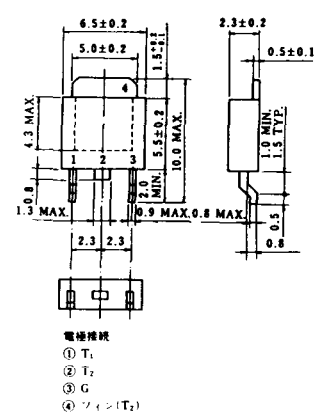
電極接続
トライアック

- ① T₁
- ② T₂
- ③ ゲート

NT-7



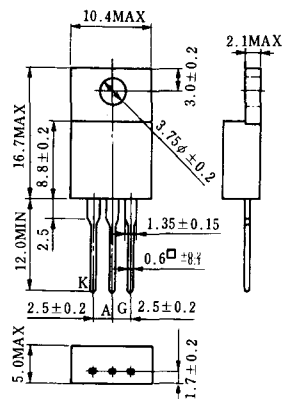
NT-8



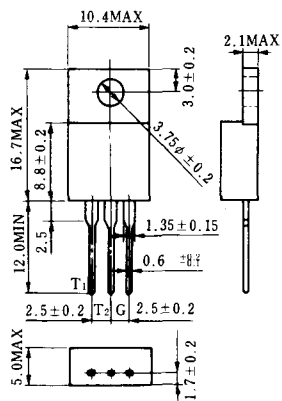
電極接続

- ① T₁
- ② T₂
- ③ G
- ④ シフト(T₂)

S-1



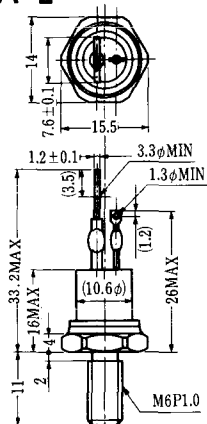
ST-1



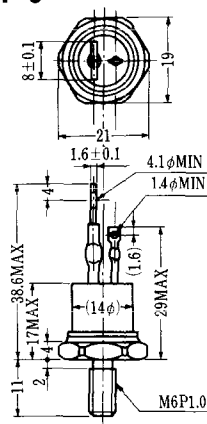
SA-1



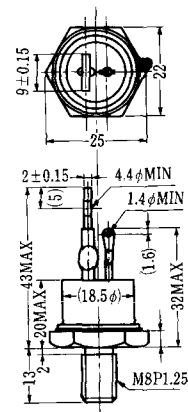
SA-2



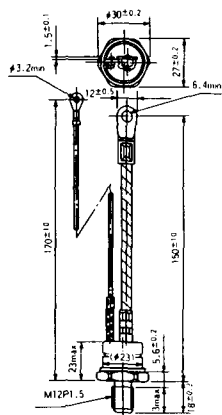
SA-3



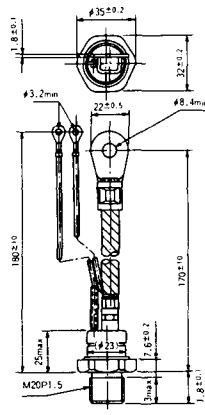
SA-4



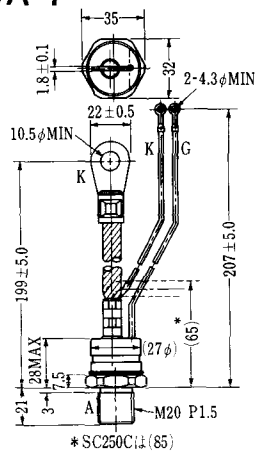
SA-5



SA-6

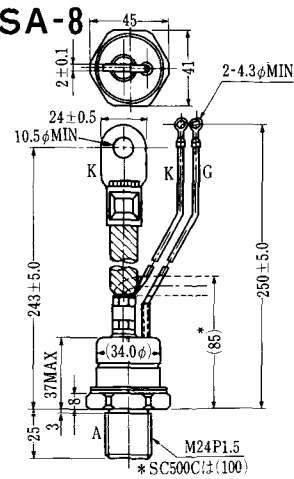


SA-7



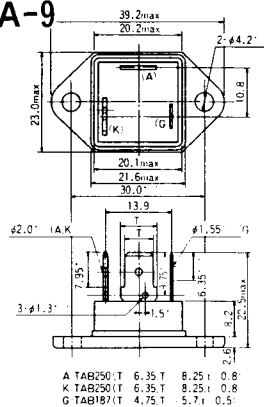
* SC250C:(1)(85)

SA-8



* SC500C:(1)(100)

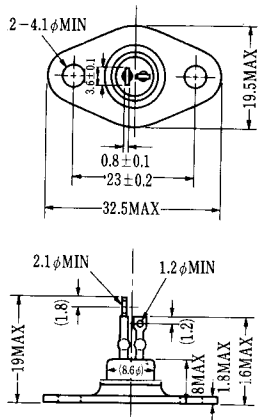
SA-9



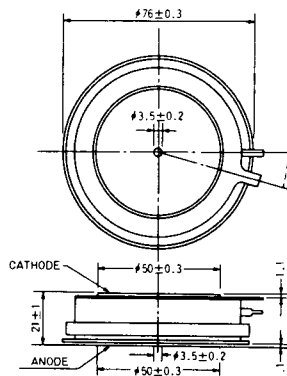
A TAB250(T) 6.35 T 8.25 I 0.8
 K TAB250(T) 6.35 T 8.25 I 0.8
 G TAB187(T) 4.75 T 5.7 I 0.5



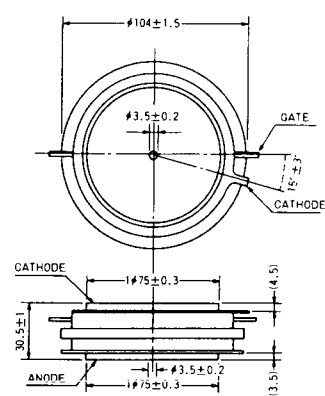
SA-10



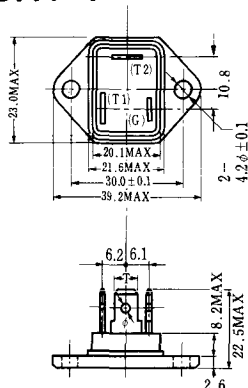
SA-11



SA-12



SAT-1



T1 端子: フラスト > 250 (T=6.35, t=0.8, φ=1.65)
 T2 端子: フラスト > 250 (T=6.35, t=0.8, φ=1.65)
 C 端子: フラスト > 187 (T=4.75, t=0.5, φ=1.3)

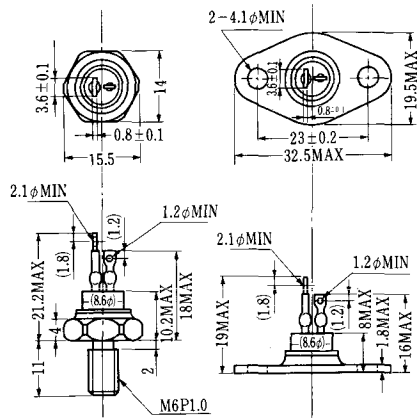
SAT-2



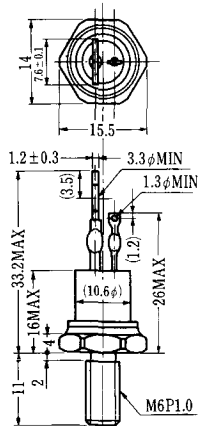
SAT-3



SAT-4



SAT-5



SAT-6



SAT-7



SAT-8



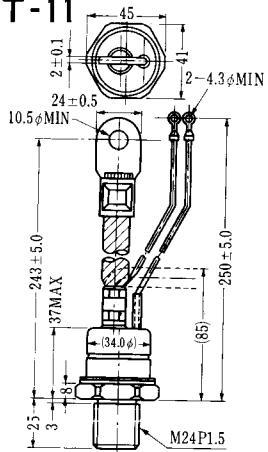
SAT-9



SAT-10



SAT-11

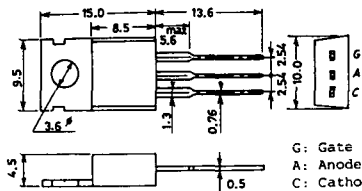


SY-1 (1096A)



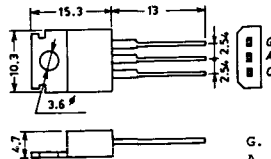
C: Cathode
A: Anode
G: Gate

SY-2 (1151)



G: Gate
A: Anode
C: Cathode

SY-3 (1104)



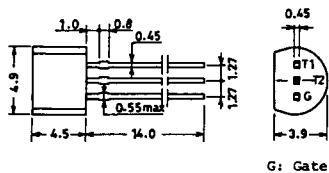
G: Gate
A: Anode
C: Cathode

SY-4 (1150)



G: Gate
A: Anode
C: Cathode

1097A



G: Gate

1102



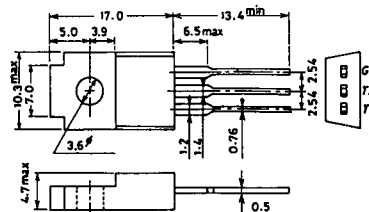
1141



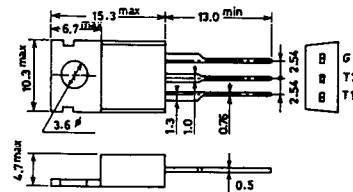
1142



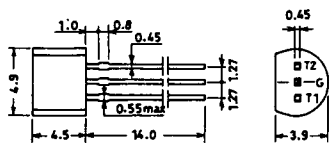
1144



1155

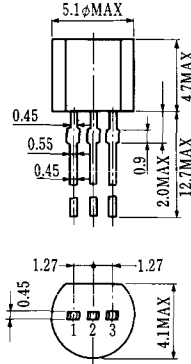


1192A



G: Gate

T-1 (13-5A1A)



- 1 ゲート
- 2 アノード
- 3 カソード

T-2 (13-8A1A)



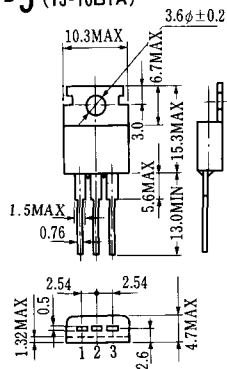
1. カソード
2. ゲート
3. アノード(ケース)

T-3 (13-8C1A)



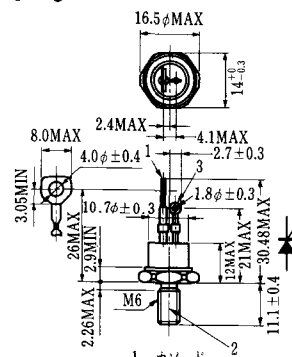
- 1 カソード
- 2 アノード
- 3 ゲート

T-5 (13-10B1A)



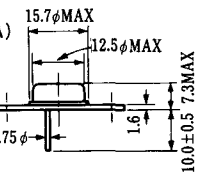
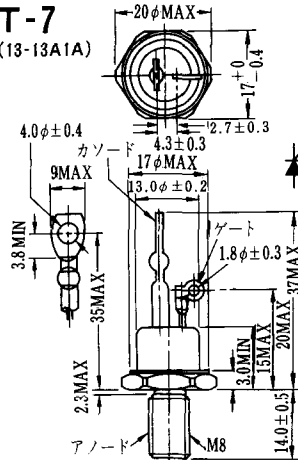
- 1 カソード
- 2 アノード
- 3 ゲート

T-6 (13-11D1A)



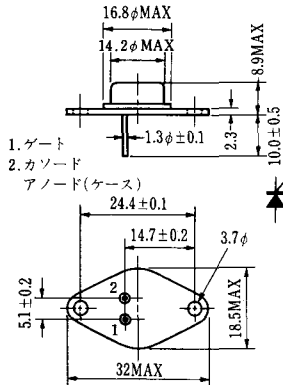
- 1 カソード
- 2 アノード
- 3 ゲート

T-7 (13-13A1A)



1. ゲート
2. カソード
3. アノード(ケース)

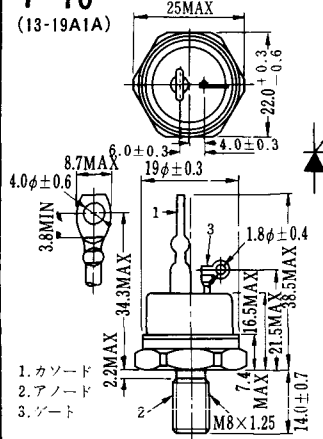
T-9 (13-14A1A)



1. ゲート
2. カソード

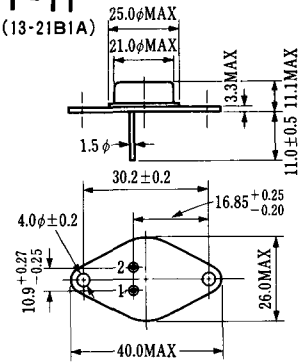
アノード(ケース)

T-10 (13-19A1A)



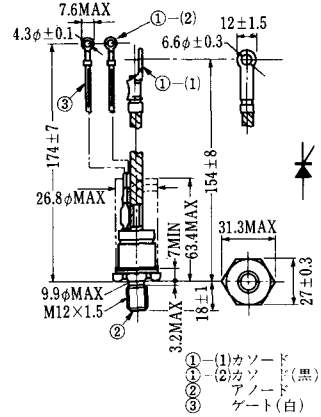
1. カソード
2. アノード
3. ゲート

T-11 (13-21B1A)



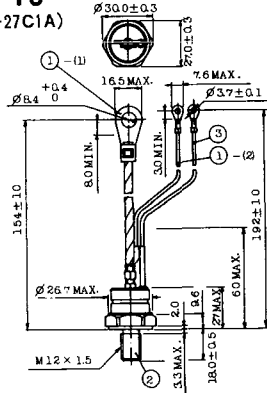
1. ゲート
 2. カソード
- アノード(ケース)

T-12 (13-27B1B)



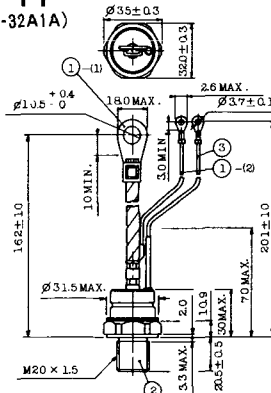
- ① (1) カソード
- ① (2) カソード(黒)
- ② アノード
- ③ ゲート(白)

T-13 (13-27C1A)



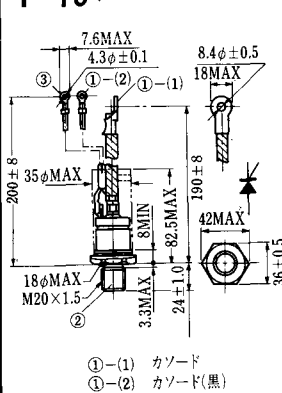
- 1-(1) カソード
 - 1-(2) カソード(黒)
- アノード
ゲート(白)

T-14 (13-32A1A)



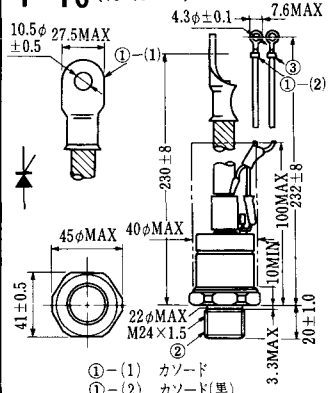
- 1-(1) カソード
 - 1-(2) カソード(黒)
- アノード
ゲート(白)

T-15 (13-35C1B)



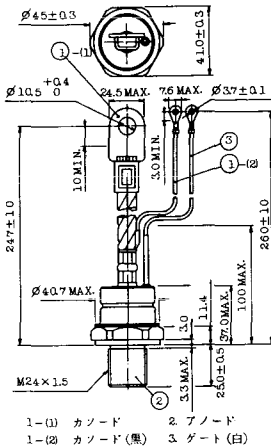
- ① (1) カソード
- ① (2) カソード(黒)
- ② アノード
- ③ ゲート(白)

T-16 (13-40B1A)

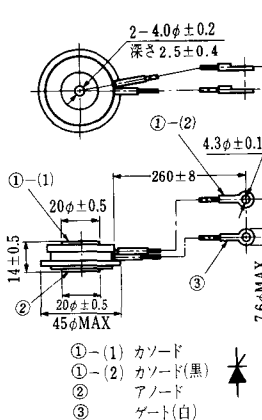


- ① (1) カソード
- ① (2) カソード(黒)
- ② アノード
- ③ ゲート(白)

T-17 (13-42A1A)



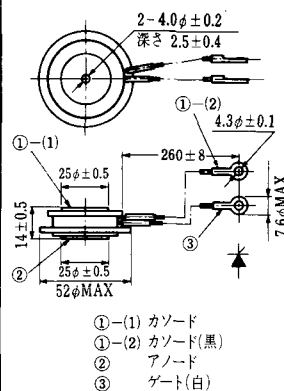
T-18 (13-45D1A)



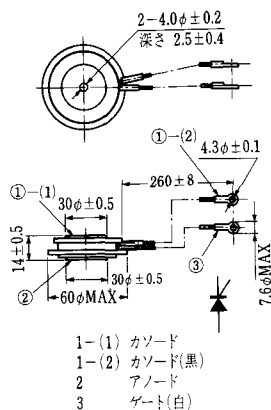
T-19 (13-52B1A)



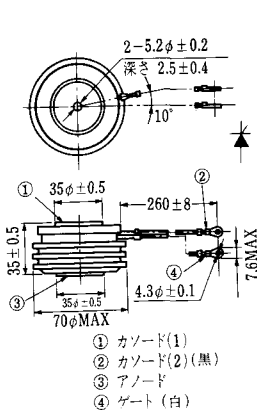
T-20 (13-52C1A)



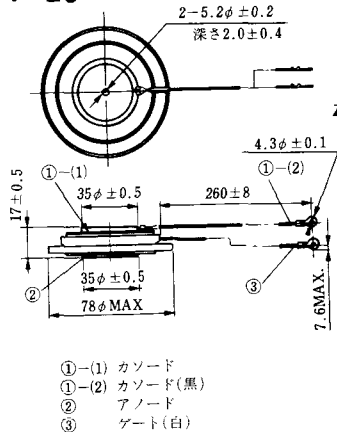
T-21 (13-60A1A)



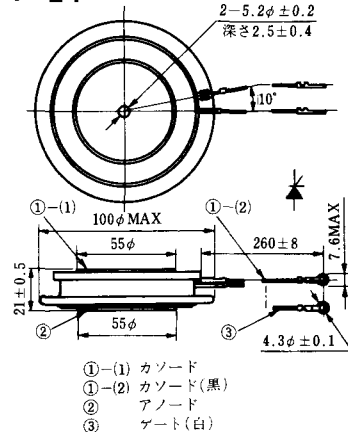
T-22 (13-70C1A)



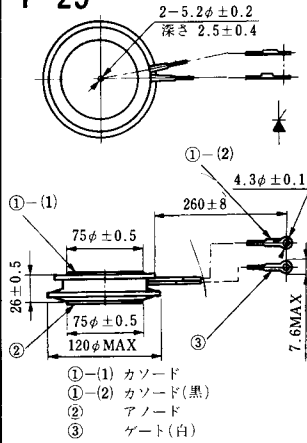
T-23 (13-78A1A)



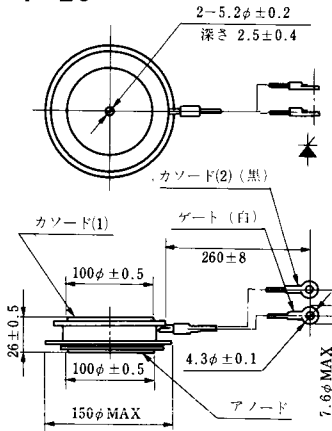
T-24 (13-100C1A)



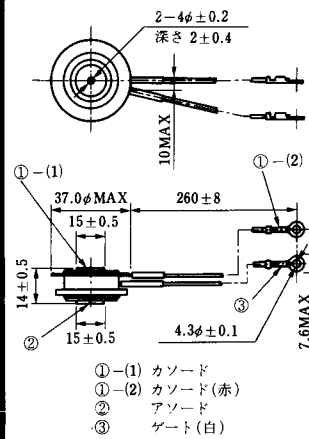
T-25 (13-120A2A)



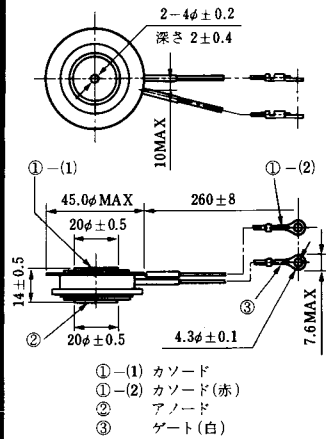
T-26 (13-150A1A)



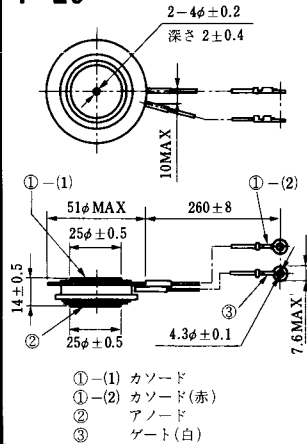
T-27 (13-37A1A)



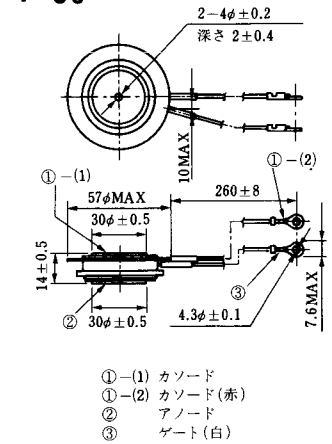
T-28 (13-45E1A)



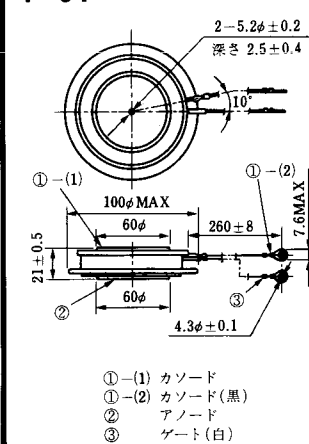
T-29 (13-51A1A)



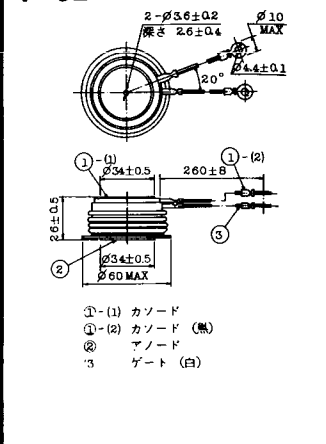
T-30 (13-57A1A)



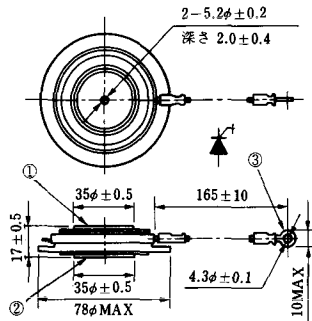
T-31 (13-100E1A)



T-32 (13-60E3A)

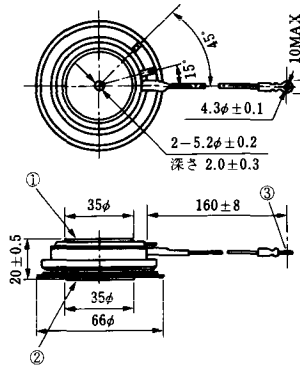


T-33 (13-78B1A)



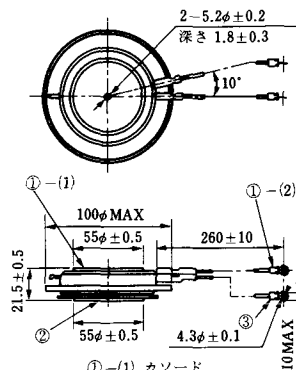
- ① カソード
- ② アノード
- ③ ゲート

T-34 (13-66A1A)



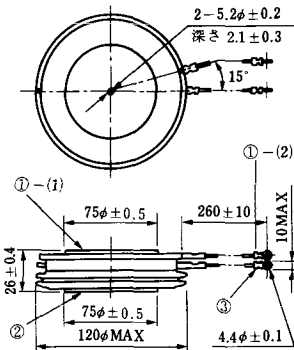
- ① カソード
- ② アノード
- ③ ゲート

T-35 (13-100D1A)



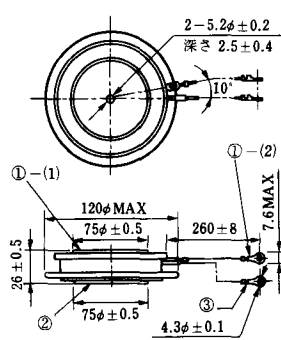
- ①-(1) カソード
- ①-(2) カソード(黒)
- ② アノード
- ③ ゲート(白)

T-36 (13-120E1A)



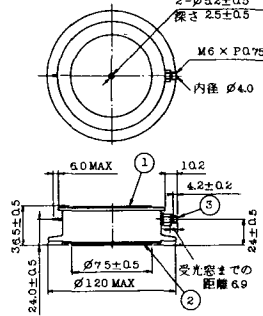
- ①-(1) カソード
- ①-(2) カソード(黒)
- ② アノード
- ③ ゲート(白)

T-37 (13-120A1A)



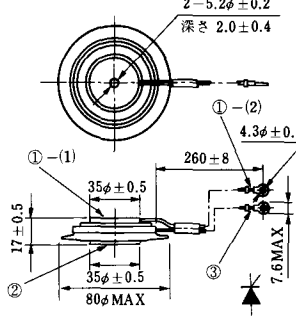
- ①-(1) カソード
- ①-(2) カソード(黒)
- ② アノード
- ③ ゲート(白)

T-38 (13-120C1A)



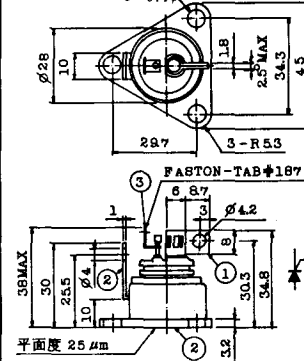
- ① カソード
- ② アノード
- ③ ゲート

T-39 (13-80B1A)



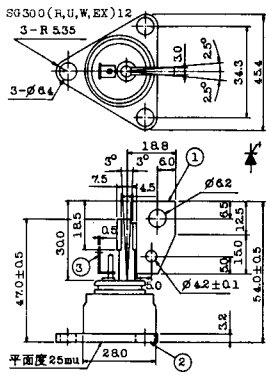
- ①-(1) カソード
- ①-(2) カソード(黒)
- ② アノード
- ③ ゲート(白)

T-40 (13-28A1A)



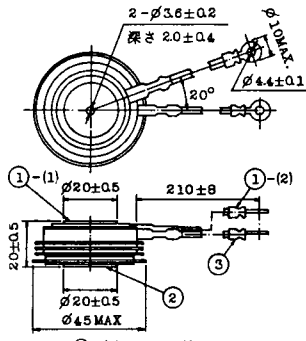
- 1. カソード
- 2. アノード
- 3. ゲート

T-41 (13-28A2A)



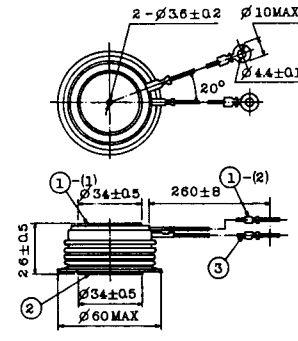
- 1 カソード
- 2 アノード
- 3 ゲート

T-42 (13-45F1A)



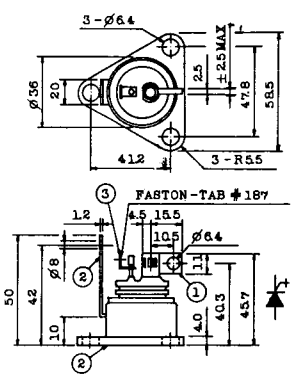
- ①-(1) カソード
- ①-(2) カソード(黒)
- ② アノード
- ③ ゲート(白)

T-43 (13-60E2A)



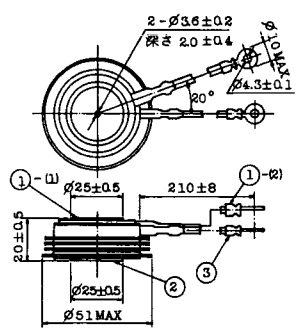
- ①-(1) カソード
- ①-(2) カソード(黒)
- ② アノード
- ③ ゲート(白)

T-44 (13-36A1A)



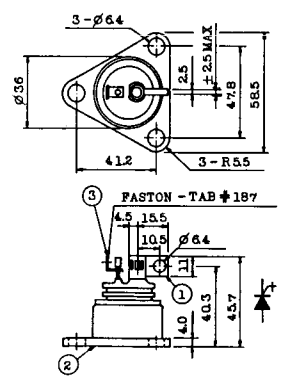
- 1 カソード
- 2 アノード
- 3 ゲート

T-45 (13-51B1A)



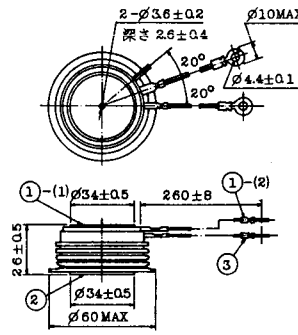
- ①-(1) カソード
- ①-(2) カソード(黒)
- ② アノード
- ③ ゲート(白)

T-46 (13-36B1A)



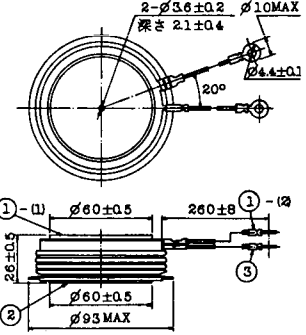
- 1 カソード
- 2 アノード
- 3 ゲート

T-47 (13-60E1A)



- ①-(1) カソード
- ①-(2) カソード(黒)
- ② アノード
- ③ ゲート(白)

T-48 (13-93C1A)



- ①-(1) カソード
- ①-(2) カソード(黒色)
- ② アノード
- ③ ゲート(白色)

T-49 (13-75A1A)



- 1-(1) カソード
- 1-(2) カソード(黒)
- 2 アノード
- 3 ゲート(白)

T-50 (13-10A3A)



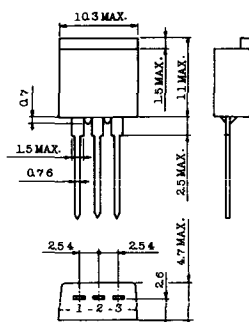
- 1 カソード
- 2 アノード
- 3 ゲート

T-51 (13-10D1A)



- 1 カソード
- 2 アノード
- 3 ゲート

T-52 (13-10D2A)



- 1 カソード
- 2 アノード
- 3 ゲート

T-53 (13-10E1B)



- 1 カソード
- 2 アノード
- 3 ゲート

T-54 (13-10F1B)



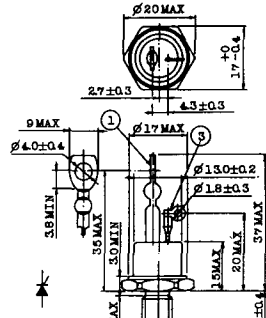
- 1 カソード
- 2 アノード
- 3 ゲート

T-55 (13-5A1D)



- 1 カソード
- 2 アノード
- 3 アノード

T-56 (13-13C1A)



- 1 カソード
- 2 アノード
- 3 ゲート

T-57 (12-16C1A)



1. アノード (主)
2. ゲート (主)
3. カソード (共通)
4. ゲート (補助)
5. アノード (補助)

T-58 (13-10H1B)



1. カソード
2. アノード
3. ゲート

T-59 (13-120A1A)



- 1-1) カソード
- 1-12) カソード (黒)
- 2) アノード
- 3) ゲート (白)

T-60



1. カソード
2. アノード
3. ゲート

T-61 (13-5B1A)



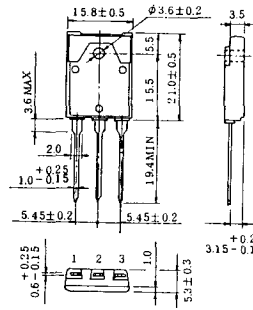
1. ゲート
2. アノード
3. カソード

T-62 (13-10H1A)



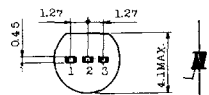
1. カソード
2. アノード
3. ゲート

T-63 (13-16A1B)



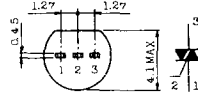
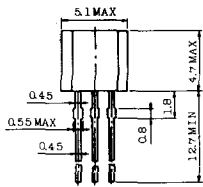
1. カソード
2. アノード
3. ゲート

TT-1



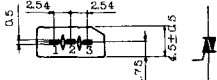
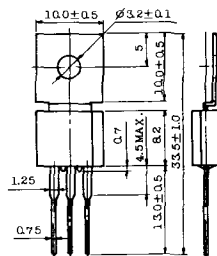
- 1 ゲート
- 2 T₂
- 3 T₁

TT-2



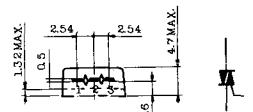
- 1 T₁
- 2 ゲート
- 3 T₂

TT-3



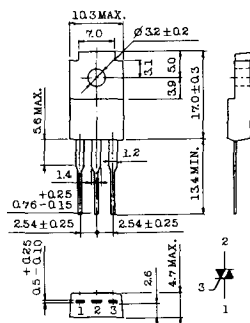
- 1 T₁
- 2 T₂
- 3 ゲート

TT-4



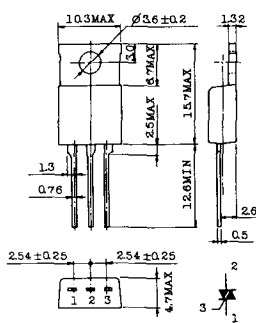
- 1 T₁
- 2 T₂
- 3 ゲート

TT-5



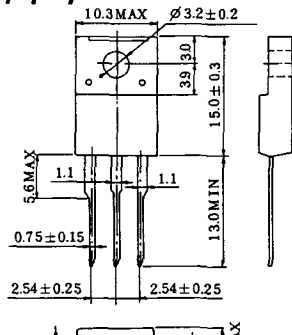
- 1 T₁
- 2 T₂
- 3 ゲート

TT-6



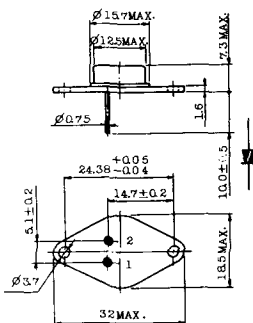
- 1 T₁
- 2 T₂ (放熱板)
- 3 ゲート

TT-7



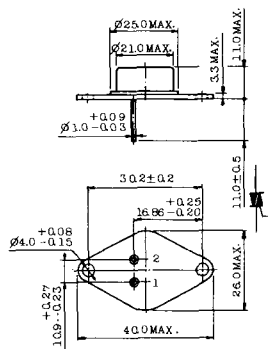
- 1 T₁
- 2 T₂
- 3 ゲート

TT-8



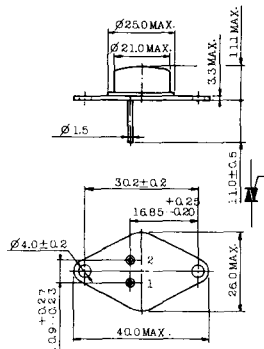
- 1 ゲート
- 2 T₁
- T₂ (ケース)

TT-9



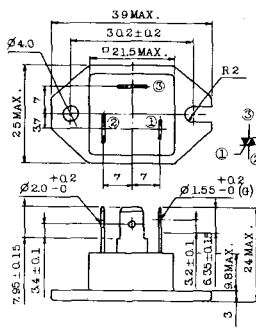
1. ゲート
2. T₁
3. T₂ (ケース)

TT-10



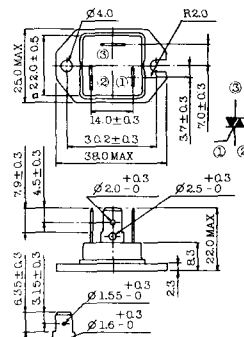
1. ゲート
2. T₁
3. T₂ (ケース)

TT-11



1. ゲート (フーストン端子 # 187)
2. T₁ (" # 250)
3. T₂ (" # 250)

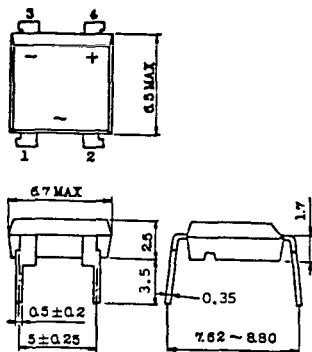
TT-12



ゲート端子詳細

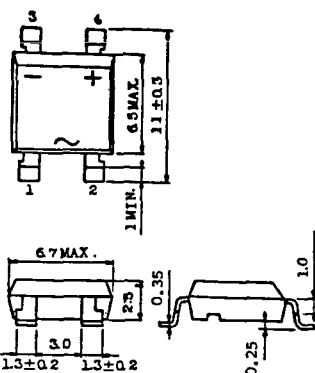
- ① ゲート (フーストン端子 # 187)
- ② T₁ (" # 250)
- ③ T₂ (" # 250)

TT-13



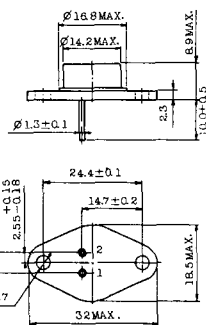
- 1, 2: T₂
- 3: GATE
- 4: T₁

TT-14



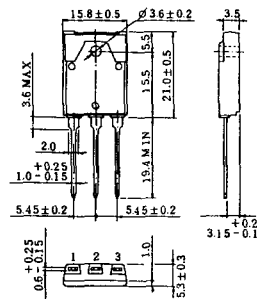
- 1, 2: T₂
- 3: GATE
- 4: T₁

TT-15 (13-14A1B)



1. ゲート
2. T₁
- T₂ (ケース)

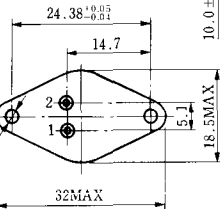
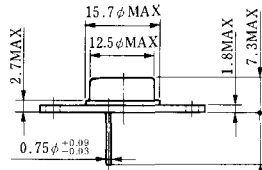
TT-16 (13-16A1A)



1. T₁
2. T₂
3. ゲート

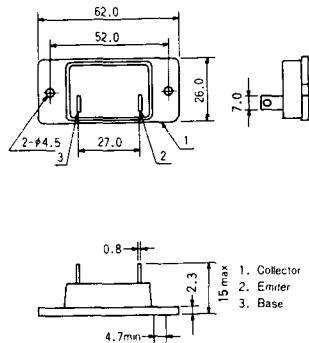


TS-8

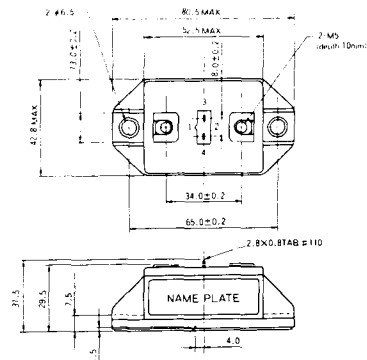


- 1. ベース
- 2. エミッタ
コレクタ
(ケース)

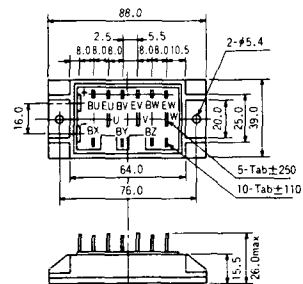
S-62A1A



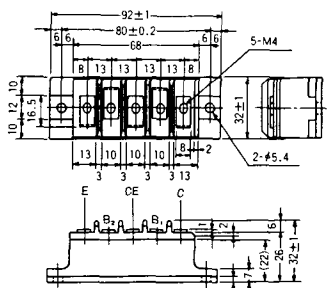
S-80A1A



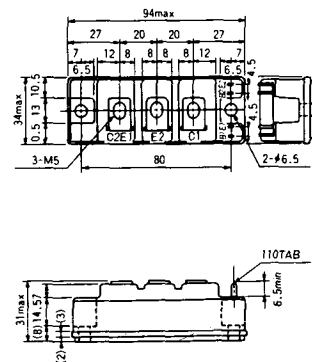
S-88D1A



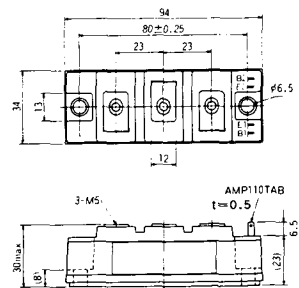
S-92B1A



S-94B1A



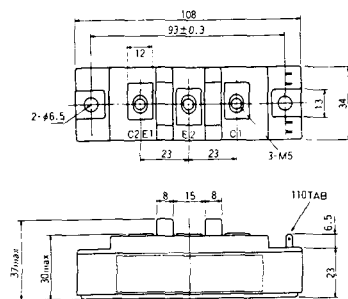
S-94B1B



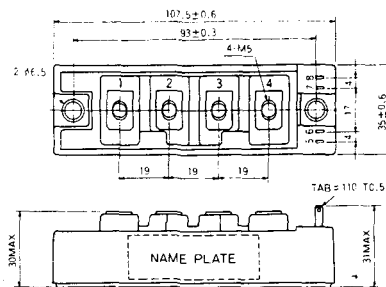
S-108B1A



S-108B1B



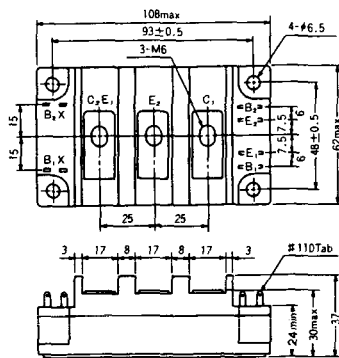
S-108B1C



S-108B2A



S-108B2B



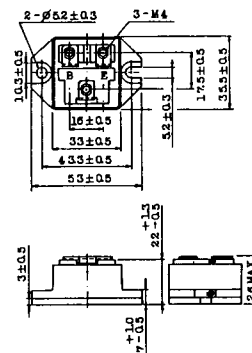
2-22B1A



2-27A4A



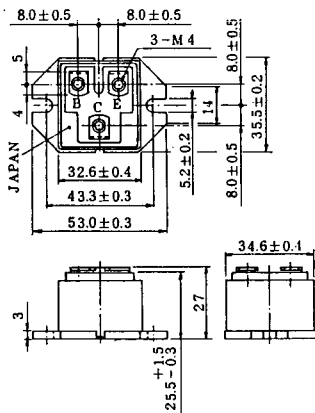
2-33C1A



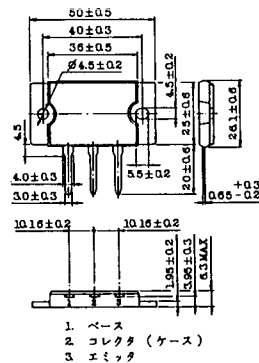
2-33D1A



2-33F1A

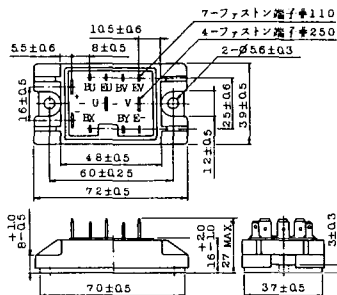


2-37A1A

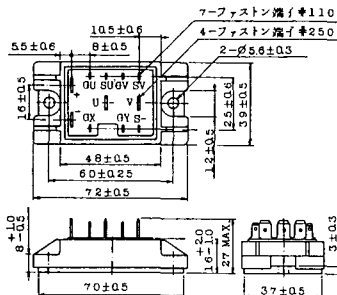


1. スイス
2. コレクタ (ケース)
3. ハミツナ

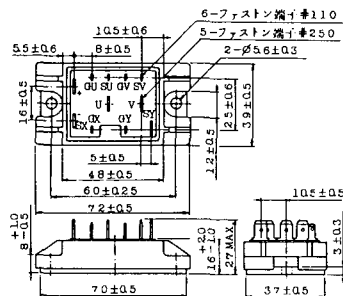
2-48A3A



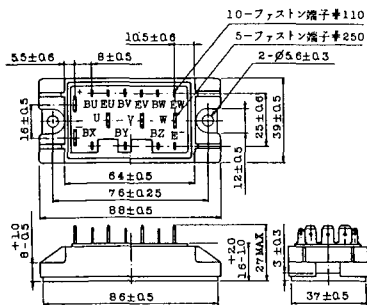
2-48A3B



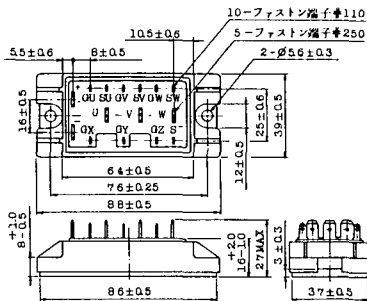
2-48A4A



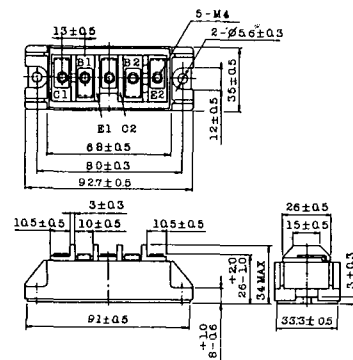
2-64A2A



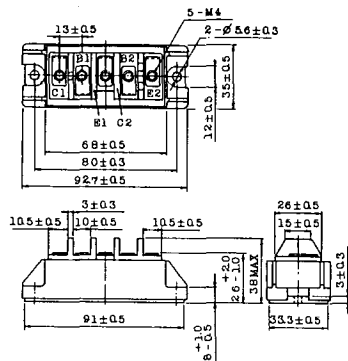
2-64A2B



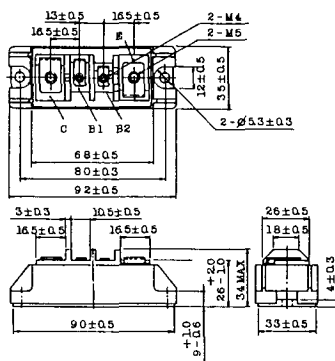
2-68A2A



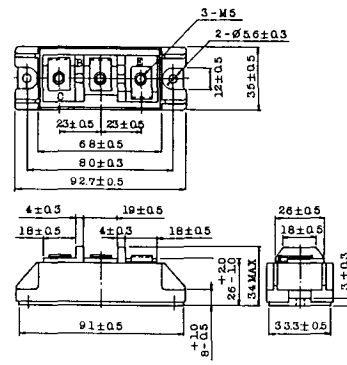
2-68B2A



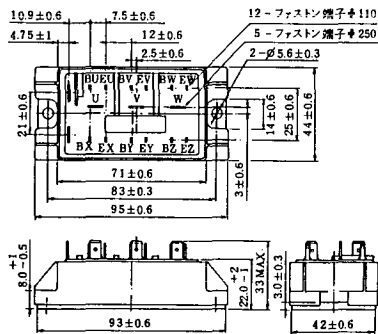
2-68C1A



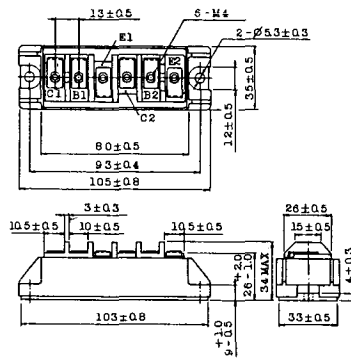
2-68D2A



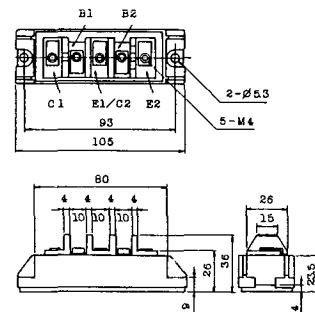
2-72A3A



2-80A1A



2-80B1A



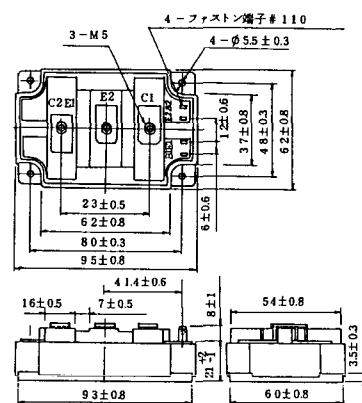
2-94D1A



2-96A3A



2-96A4A



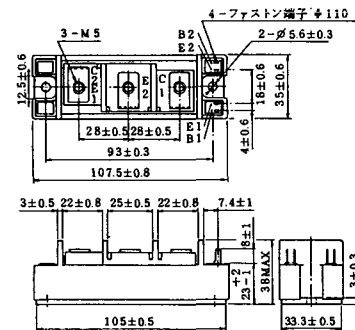
2-98B1A



2-98C2A



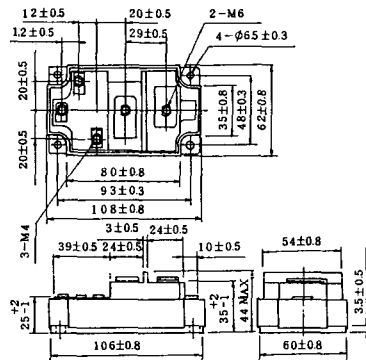
2-108A2A



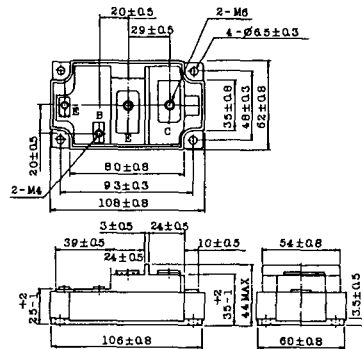
2-108B1A



2-109A3A



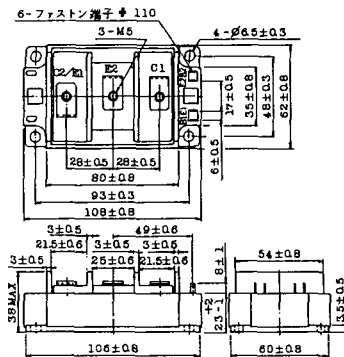
2-109A4A



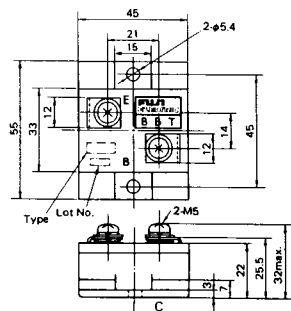
2-109B3A



2-109B4A

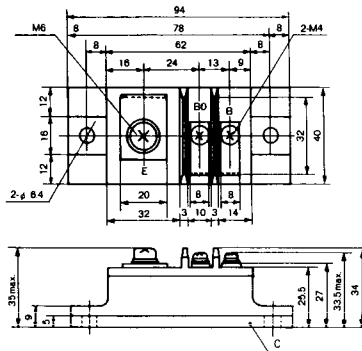


BBT-II BBTII
1D200A-020



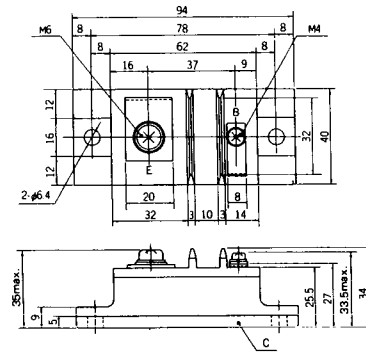
BBT-III

BBTIII
ETN31-055
ETN36-030
ETN36-030
ETN35-030



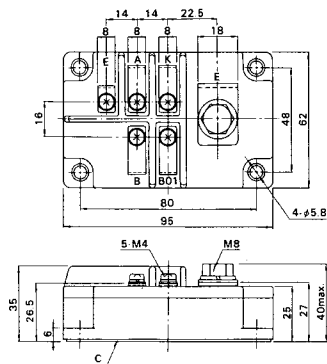
BBT-III

BBTIII
ETN01-055
ET1257

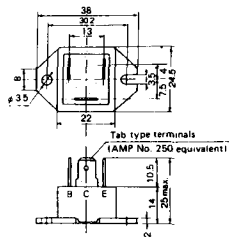


BBT-IV

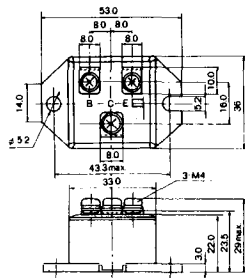
BBTIV
1D500A-030



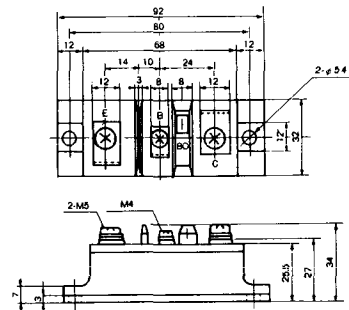
M-101



M-102



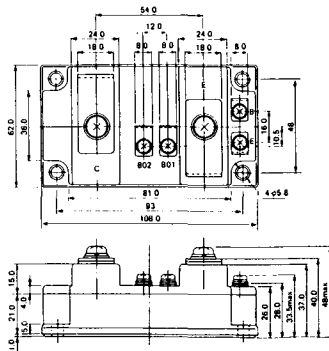
M-103



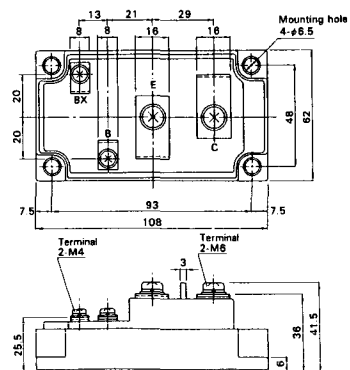
M-104



M-105



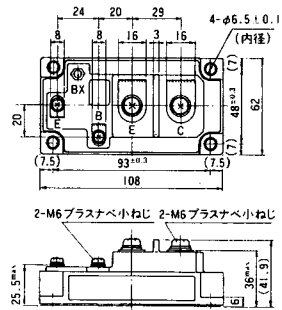
M-106



M-107



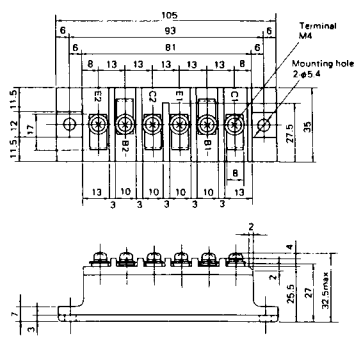
M-116



M-201



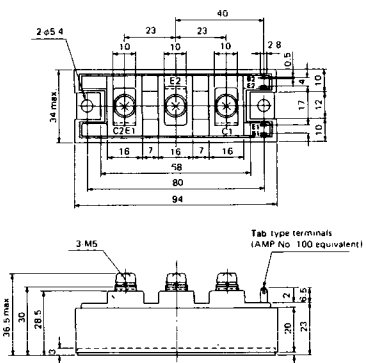
M-202



M-203



M-204



M-205



M-206



M-207



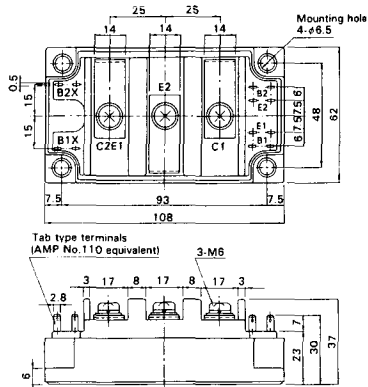
M-208



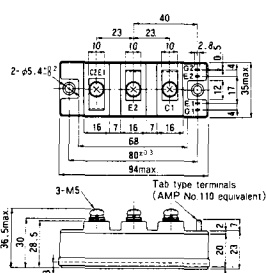
M-209



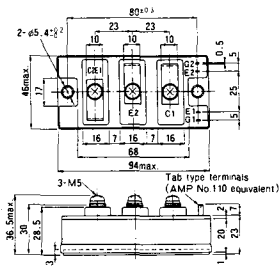
M-210



M-211



M-212



M-213

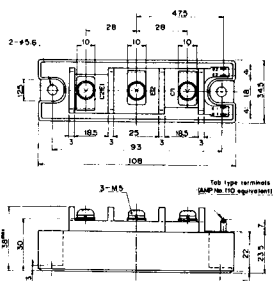


M-214

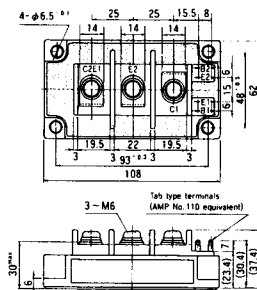
M-215



M-216



M-217



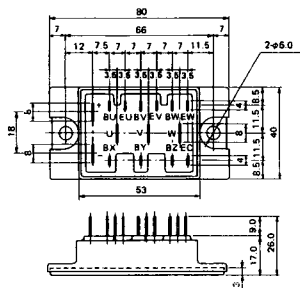
M-218



M-219



M-601



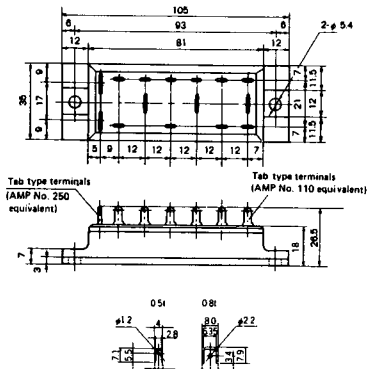
Tab type terminals
(AMP No. 110 equivalent)



Tab type terminals
(AMP No. 250 equivalent)



M-602



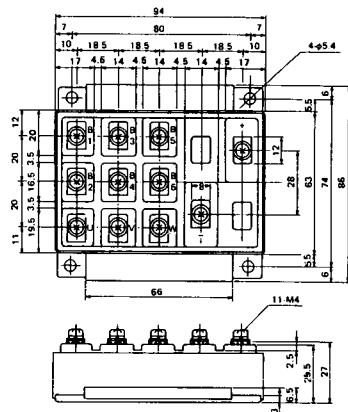
Tab type terminals
(AMP No. 250 equivalent)



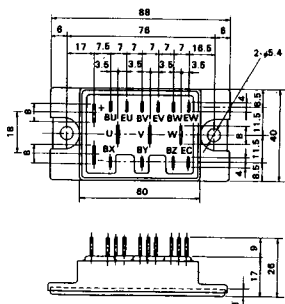
Tab type terminals
(AMP No. 110 equivalent)



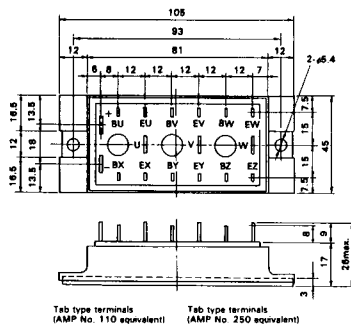
M-603



M-604



M-605



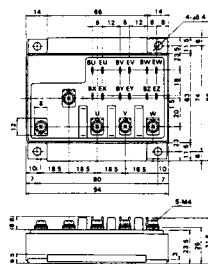
Tab type terminals
(AMP No. 110 equivalent)



Tab type terminals
(AMP No. 250 equivalent)



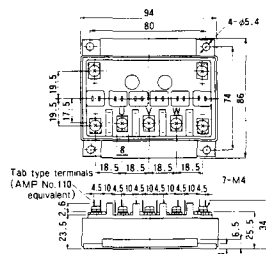
M-606



M-607



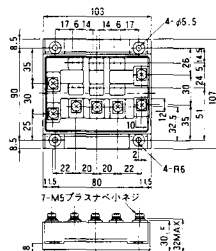
M-608



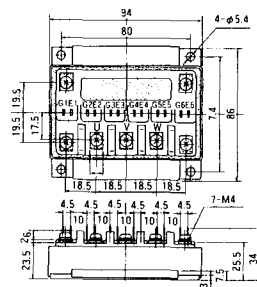
M-609



M-610



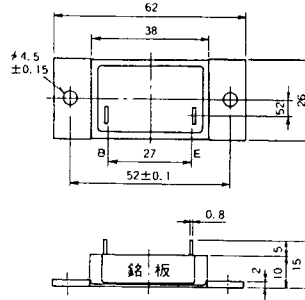
M-616



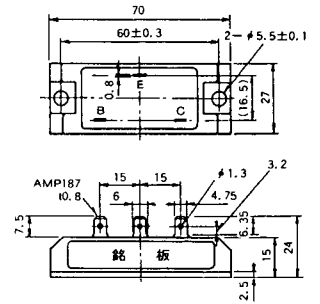
M-1A1A



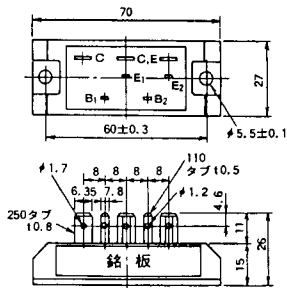
M-2A1A



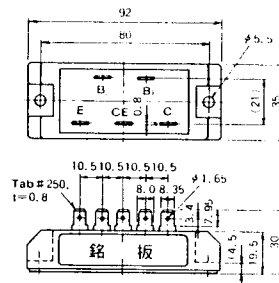
M-2B1A



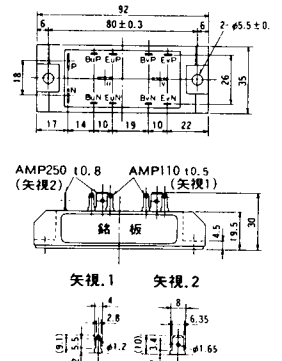
M-2B2A



M-2C2A



M-2D4A



M-3C1A



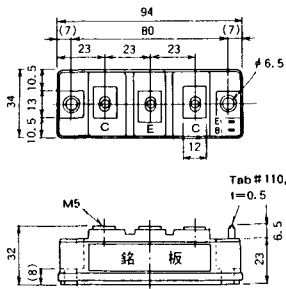
M-3D6A



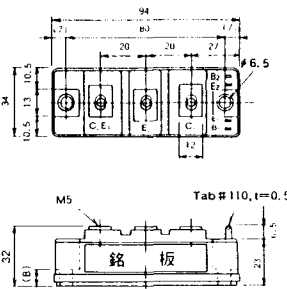
M-3E6A



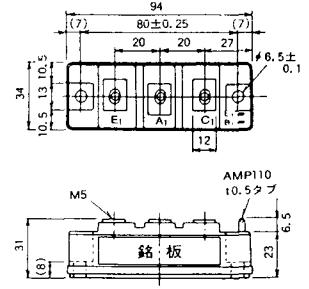
M-4A1A



M-4A2A



M-4A1B



M-4A2B



M-4B2A



M-5A1A



M-5A1B



M-5A2A



M-5B2A



M-5C2A



M-5D2A



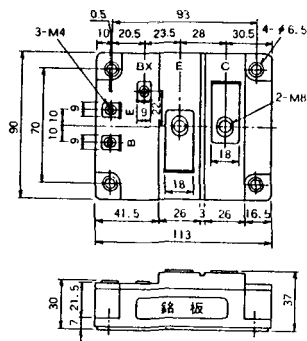
M-6A1A



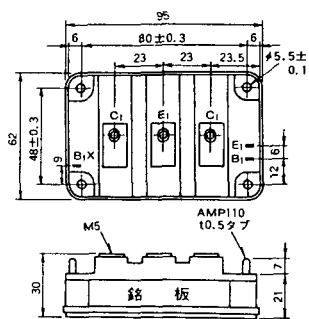
M-7A1A



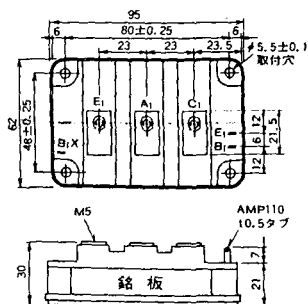
M-7B1A



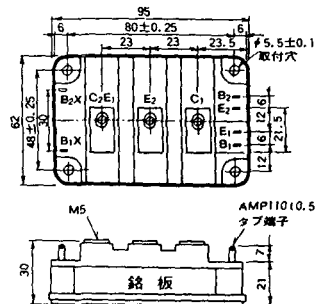
M-8A1A



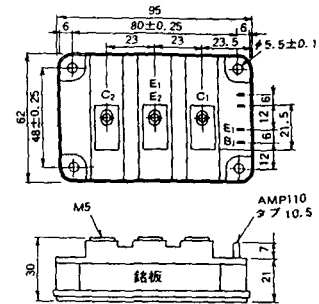
M-8A1B



M-8A2A



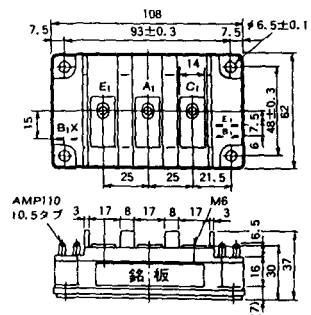
M-8A2B



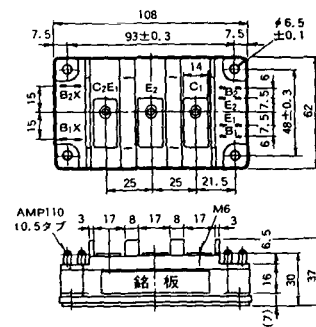
M-8B2A



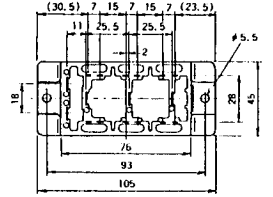
M-9A1A



M-9A2A



M-2G6B



Tab# 250, t=0.8 (矢視 1) Tab# 110, t=0.5 (矢視 2)

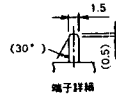
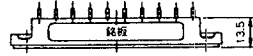
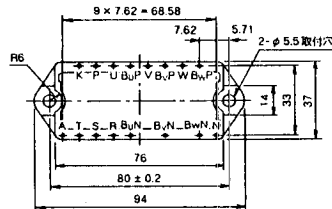


矢視 1

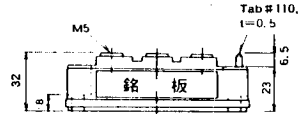
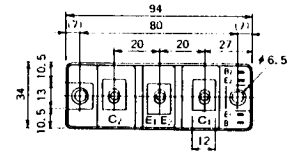
矢視 2



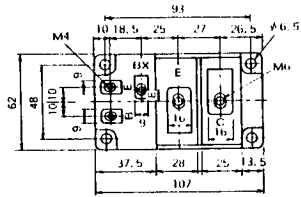
M-3D6B



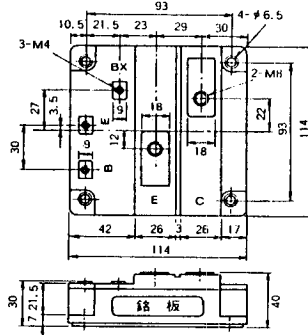
M-4A2C



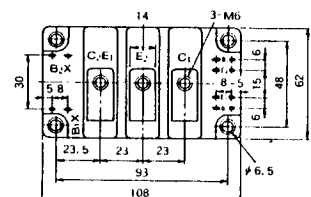
M-7A1B



M-7C1A



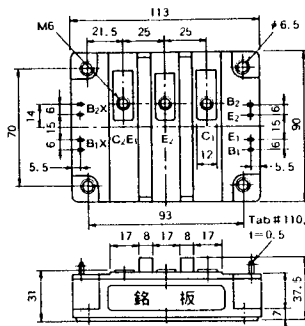
M-8A2C



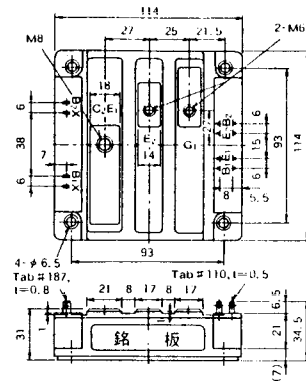
M-10A2A



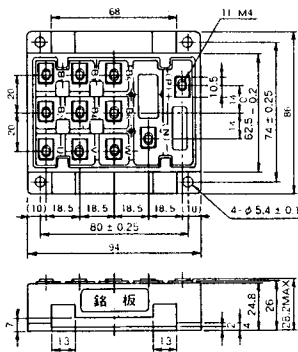
M-10A2B



M-11A2A



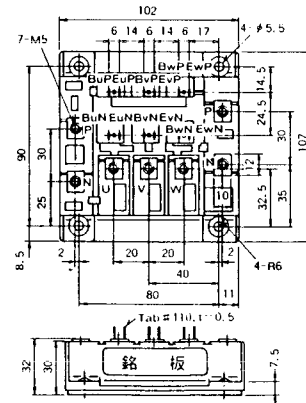
M-12A6A



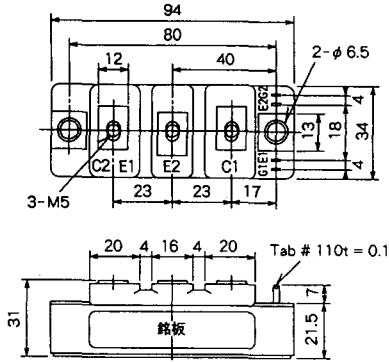
M-12B6A



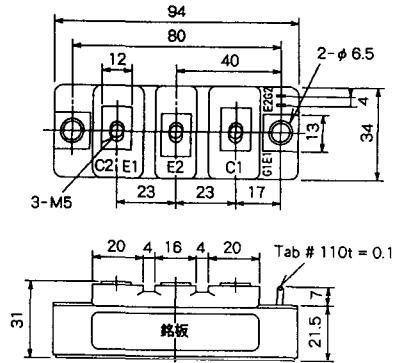
M-12B6B



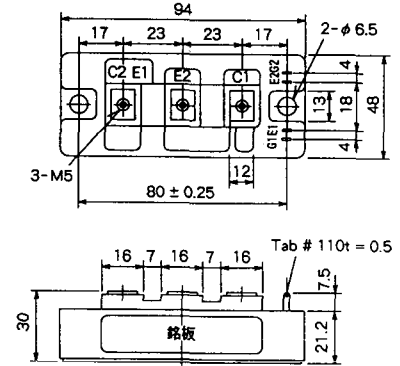
M-4A2D



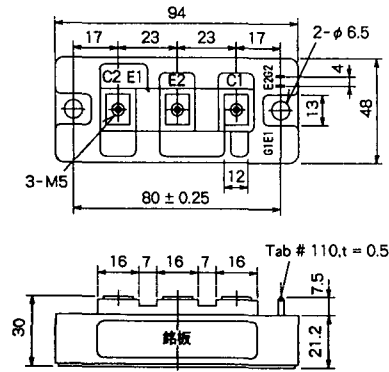
M-4A2E



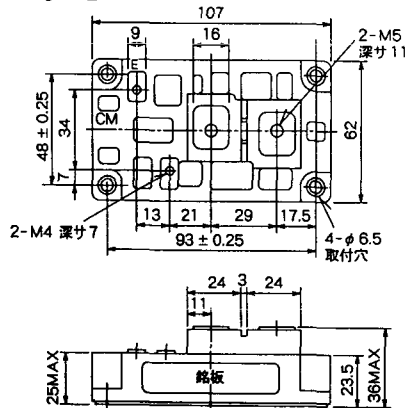
M-4C2A



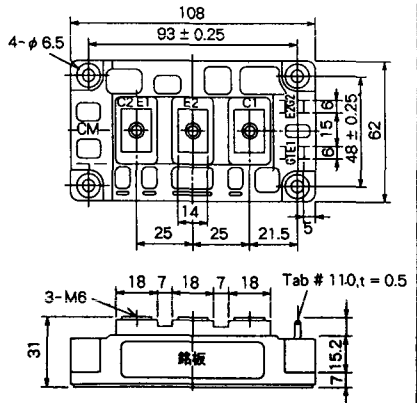
M-4C2B



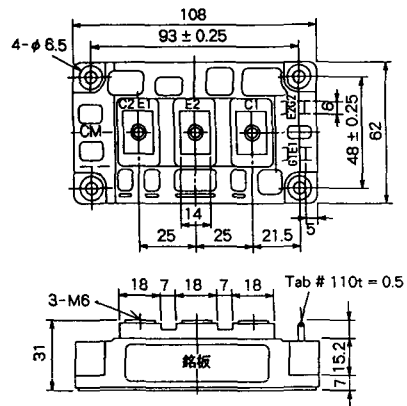
M-9B1C



M-9D2A



M-9D2B



M-10A2C

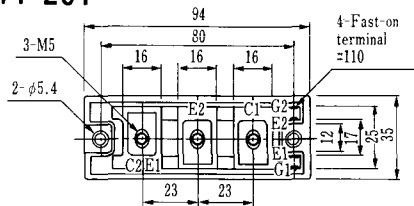


H-101



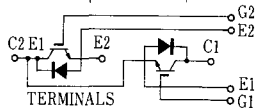
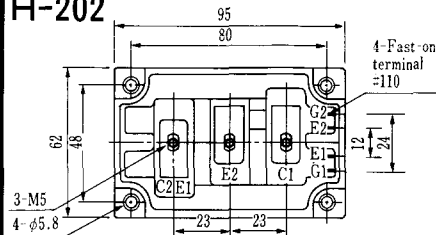
Weight :480g

H-201



Weight: 200g

H-202



Weight: 360g

LF-J



LF-K



