

型名	社名	最 大 定 格														電氣的特性		
		VRSM (V)	VRRM VDRM (V)	IT(AV)		ITSM (注1) (50Hz) (A)	I ² t t=2-10ms (A ² S)	di/dt (V/μs)			PGM (W)	PG(AV) (W)	VGRM (V)	IGFM (A)	Tj (°C)	Tstg (°C)	IRRM IDRM (mA)	Tj (°C)
				Tc (°C)	Tj (°C)				Vp (V)									
SG16AA40	三社電機	480	400	16.0	80	220	260.00	100	25	1/2 VDRM	10.0	1.00	5.0	3.0	125	-40~125	3.0	125
SG16AA60	三社電機	720	600	16.0	80	220	260.00	100	25	1/2 VDRM	10.0	1.00	5.0	3.0	125	-40~125	3.0	125
SG25AA20	三社電機	240	200	25.0	70	450	1040.00	100	25	1/2 VDRM	10.0	1.00	5.0	3.0	125	-40~125	5.0	125
SG25AA40	三社電機	480	400	25.0	70	450	1040.00	100	25	1/2 VDRM	10.0	1.00	5.0	3.0	125	-40~125	5.0	125
SG25AA60	三社電機	720	600	25.0	70	450	1040.00	100	25	1/2 VDRM	10.0	1.00	5.0	3.0	125	-40~125	5.0	125
DRA2TB	三洋	150	100	2.0	45	20	1.60				0.1	0.01	5.0	0.1	110	-40~110	0.2	110
DRA2TC	三洋	300	200	2.0	45	20	1.60				0.1	0.01	5.0	0.1	110	-40~110	0.2	110
DRA2TE	三洋	500	400	2.0	45	20	1.60				0.1	0.01	5.0	0.1	110	-40~110	0.2	110
DRA2TG	三洋	720	600	2.0	45	20	1.60				0.1	0.01	5.0	0.1	110	-40~110	0.2	110
DRA5B	三洋	150	100	5.0	91	80	32.00				5.0	0.50	5.0	2.0	125	-40~125	2.0	125
DRA5C	三洋	300	200	5.0	91	80	32.00				5.0	0.50	5.0	2.0	125	-40~125	2.0	125
DRA5E	三洋	500	400	5.0	91	80	32.00				5.0	0.50	5.0	2.0	125	-40~125	2.0	125
DRA5G	三洋	720	600	5.0	91	80	32.00				5.0	0.50	5.0	2.0	125	-40~125	2.0	125
DRA8B	三洋	150	100	8.0	83	120	70.00				5.0	0.50	5.0	2.0	125	-40~125	2.0	125
DRA8C	三洋	300	200	8.0	83	120	70.00				5.0	0.50	5.0	2.0	125	-40~125	2.0	125
DRA8E	三洋	500	400	8.0	83	120	70.00				5.0	0.50	5.0	2.0	125	-40~125	2.0	125
DRA8G	三洋	700	600	8.0	83	120	70.00				5.0	0.50	5.0	2.0	125	-40~125	2.0	125
DRA01B	三洋	150	100	0.1	55*	4	0.08				0.1	0.01	5.0	0.125	100	-40~125	0.1	100
DRA01C	三洋	300	200	0.1	55*	4	0.08				0.1	0.01	5.0	0.125	100	-40~125	0.1	100
DRA01E	三洋	500	400	0.1	55*	4	0.08				0.1	0.01	5.0	0.125	100	-40~125	0.1	100
DRA03TB	三洋	150	100	0.3	30*	9	0.40				0.1	0.01	5.0	0.125	110	-40~125	0.1	110
DRA03TC	三洋	300	200	0.3	30*	9	0.40				0.1	0.01	5.0	0.125	110	-40~125	0.1	110
DRA03TE	三洋	500	400	0.3	30*	9	0.40				0.1	0.01	5.0	0.125	110	-40~125	0.1	110
DRA03TG	三洋	720	600	0.3	30*	9	0.40				0.1	0.01	5.0	0.125	110	-40~125	0.1	110
DRD3B	三洋	150	100	3.0	30*	60	18.00				5.0	0.50	5.0	3.0	110	-40~110	0.5	110
DRD3C	三洋	300	200	3.0	30*	60	18.00				5.0	0.50	5.0	3.0	110	-40~110	0.5	110
DRD3E	三洋	500	400	3.0	30*	60	18.00				5.0	0.50	5.0	3.0	110	-40~110	0.5	110
DRD3G	三洋	720	600	3.0	30*	60	18.00				5.0	0.50	5.0	3.0	110	-40~110	0.5	110
DRE3B	三洋	150	100	3.0	90	60	20.00				0.5	0.05	5.0	0.2	125	-40~125	2.0	125
DRE3C	三洋	300	200	3.0	90	60	20.00				0.5	0.05	5.0	0.2	125	-40~125	2.0	125
DRE3E	三洋	500	400	3.0	90	60	20.00				0.5	0.05	5.0	0.2	125	-40~125	2.0	125
DRE3G	三洋	720	600	3.0	90	60	20.00				0.5	0.05	5.0	0.2	125	-40~125	2.0	125
RSP05G1-1P	三東電	500	400	0.5	85&	9	0.40	10			0.1	0.01	5.0	0.1	125	-40~125	0.0	25*
RSP05G1-3P	三東電	500	400	0.5	85&	9	0.40	10			0.1	0.01	5.0	0.1	125	-40~125	0.0	25*
RSP05G1-5P	三東電	500	400	0.5	85&	9	0.40	10			0.1	0.01	5.0	0.1	125	-40~125	0.0	25*
S6111	三東電	600	400	3.0		65	20.00	1000			5.0	0.50	6.0	2.0	125	-40~125	0.0	25*
S6146G	三東電	450	400	1.3		30	4.50				3.0	0.30	7.0	2.0	125	-25~70	0.1	25*
S6370	三東電	450	400	0.3		9					0.1	0.01	5.0	0.1	125	-40~125	0.0	25*
S6744	三東電	500	400	8.0		200	200.00	100			5.0	0.50	5.0	2.0	125	-40~150	0.0	25*
SFOR1A42	三東電	75	50	0.1	80*	4	0.08				0.1	0.01	5.0	0.1	125	-40~125	0.1	125

(注1) : *印は60Hzの場合の値。

(注2) : 無印は接合 - ケース (またはフィン) 間の熱抵抗の値。*印は接合 - 周囲間の熱抵抗の値。

電 気 的 性 質															外形図	型 名		
V _{TM} (V)	T _j (°C)	I _{TM} (A)	V _{GT} (V)	I _{GT} (mA)	T _c (°C)	V _{GD} (min)			dv/dt (min)		*typ	T _q					I _H (mA)	R _{th} (注2) (°C/W)
						(V)	T _j (°C)	V _D (V)	(V/μs)	T _j (°C)		V _D (V)	(μs)	T _j (°C)				
1.50	25	50	3.0	40.00	25\$	0.20	125	1/2 VDRM	100	125	2/3 VDRM				30*	2.0000	SA-9	SG16AA40
1.50	25	50	3.0	40.00	25\$	0.20	125	1/2 VDRM	100	125	2/3 VDRM				30*	2.0000	SA-9	SG16AA60
1.40	25	78	3.0	40.00	25\$	0.20	125	1/2 VDRM	100	125	2/3 VDRM				30*	1.6000	SA-9	SG25AA20
1.40	25	78	3.0	40.00	25\$	0.20	125	1/2 VDRM	100	125	2/3 VDRM				30*	1.6000	SA-9	SG25AA40
1.40	25	78	3.0	40.00	25\$	0.20	125	1/2 VDRM	100	125	2/3 VDRM				30*	1.6000	SA-9	SG25AA60
2.00	25*	10	0.8	0.20	25*	0.20	110#	VDRM	15*	110	VDRM				3*	12.0000	SY-4	DRA2TB
2.00	25*	10	0.8	0.20	25*	0.20	110#	VDRM	15*	110	VDRM				3*	12.0000	SY-4	DRA2TC
2.00	25*	10	0.8	0.20	25*	0.20	110#	VDRM	15*	110	VDRM				3*	12.0000	SY-4	DRA2TE
2.00	25*	10	0.8	0.20	25*	0.20	110#	VDRM	15*	110	VDRM				3*	12.0000	SY-4	DRA2TG
1.60	25*	15	1.5	40.00	25*	0.20	125#	2/3 VDRM	30	125#	2/3 VDRM				60	3.0000	SY-3	DRA5B
1.60	25*	15	1.5	40.00	25*	0.20	125#	2/3 VDRM	30	125#	2/3 VDRM				60	3.0000	SY-3	DRA5C
1.60	25*	15	1.5	40.00	25*	0.20	125#	2/3 VDRM	30	125#	2/3 VDRM				60	3.0000	SY-3	DRA5E
1.60	25*	15	1.5	40.00	25*	0.20	125#	2/3 VDRM	30	125#	2/3 VDRM				60	3.0000	SY-3	DRA5G
1.60	25*	25	1.5	40.00	25*	0.20	125#	2/3 VDRM	30	125#	2/3 VDRM				60	3.0000	SY-3	DRA8B
1.60	25*	25	1.5	40.00	25*	0.20	125#	2/3 VDRM	30	125#	2/3 VDRM				60	3.0000	SY-3	DRA8C
1.60	25*	25	1.5	40.00	25*	0.20	125#	2/3 VDRM	30	125#	2/3 VDRM				60	3.0000	SY-3	DRA8E
1.60	25*	25	1.5	40.00	25*	0.20	125#	2/3 VDRM	30	125#	2/3 VDRM				60	3.0000	SY-3	DRA8G
2.50	25*	1	0.8	0.20	25*	0.20	100#	6							3*	250.0000*	SY-1	DRA01B
2.50	25*	1	0.8	0.20	25*	0.20	100#	6							3*	250.0000*	SY-1	DRA01C
2.50	25*	1	0.8	0.20	25*	0.20	100#	6							3*	250.0000*	SY-1	DRA01E
2.00	25*	2	0.8	0.20	25*	0.20	110*	6							4*	250.0000*	SY-1	DRA03TB
2.00	25*	2	0.8	0.20	25*	0.20	110*	6							4*	250.0000*	SY-1	DRA03TC
2.00	25*	2	0.8	0.20	25*	0.20	110*	6							4*	250.0000*	SY-1	DRA03TE
2.00	25*	2	0.8	0.20	25*	0.20	110*	6							4*	250.0000*	SY-1	DRA03TG
1.60	25*	12	1.5	15.00	25*	0.20	110*	VDRM	100	110	VDRM				60*	3.2000	SY-2	DRD3B
1.60	25*	12	1.5	15.00	25*	0.20	110*	VDRM	100	110	VDRM				60*	3.2000	SY-2	DRD3C
1.60	25*	12	1.5	15.00	25*	0.20	110*	VDRM	100	110	VDRM				60*	3.2000	SY-2	DRD3G
1.60	25*	12	0.8	0.20	25*	0.20	125#	2/3 VDRM	50*	75#	2/3 VDRM				4*	6.0000	SY-4	DRE3B
1.60	25*	12	0.8	0.20	25*	0.20	125#	2/3 VDRM	50*	75#	2/3 VDRM				4*	6.0000	SY-4	DRE3C
1.60	25*	12	0.8	0.20	25*	0.20	125#	2/3 VDRM	50*	75#	2/3 VDRM				4*	6.0000	SY-4	DRE3E
1.60	25*	12	0.8	0.20	25*	0.20	125#	2/3 VDRM	50*	75#	2/3 VDRM				4*	6.0000	SY-4	DRE3G
1.50	25*	1	0.8	1.00	25*				200*	25*	VDRM				6	180.0000*	T-1	RSP05G1-1P
1.50	25*	1	0.8	0.40	25*				70*	25*	VDRM				3	180.0000*	T-1	RSP05G1-3P
1.50	25*	1	0.8	0.25	25*				40*	25*	VDRM				2	180.0000*	T-1	RSP05G1-5P
1.60	25*	12	1.5	25.00	25*	0.20	125#	2/3 VDRM	200	125#	VDRM				30	90.0000*	T-50	S6111
2.30	25*	12	3.0	50.00	25*										30	90.0000*	T-50	S6146G
2.00	25*	2	0.8	0.20	25*	0.20	25*	6							4*	250.0000*	T-1	S6270
1.50	25*	25	1.0	20.00	25*	0.20	125#	2/3 VDRM	50*	125#	VDRM				40	70.0000*	T-60	S6744
2.00	25*	1	0.8	0.20	25*	0.20	125#	6V							3*	250.0000*	T-1	SF0R1A42

・電気的特性において、(min), (typ)等, 特に記入のないものは(max)値を表す。

・温度条件において、無印は表記温度, *印は周囲温度(Ta), #印はケースまたはフィン温度(Tc または Tf), \$印は接合部温度(Tj)をそれぞれ表す。

FD-1



FD-2



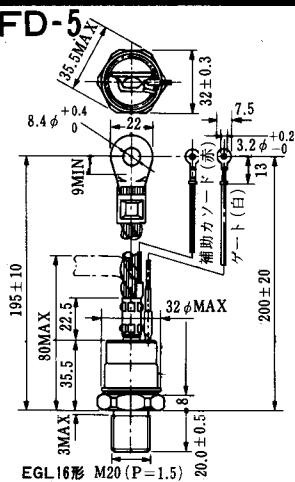
FD-3



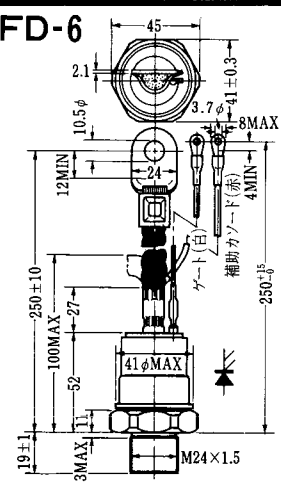
FD-4



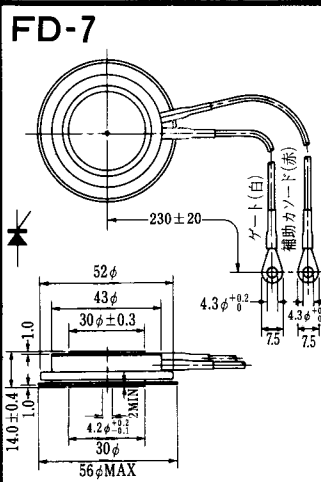
FD-5



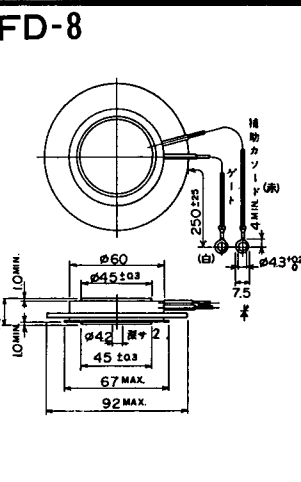
FD-6



FD-7



FD-8



FD-9



FD-10



FD-12





《寸法図単位：mm》

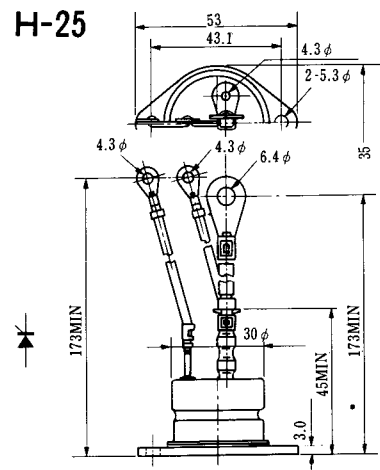
H-23



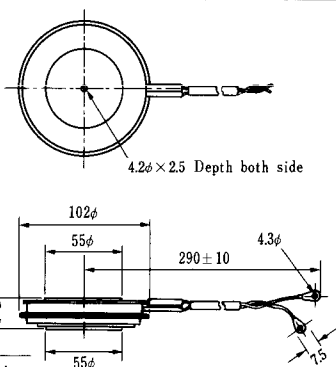
H-24



H-25



H-26



Type	Direction of polarity
------	-----------------------

CA12	
------	--

H-27

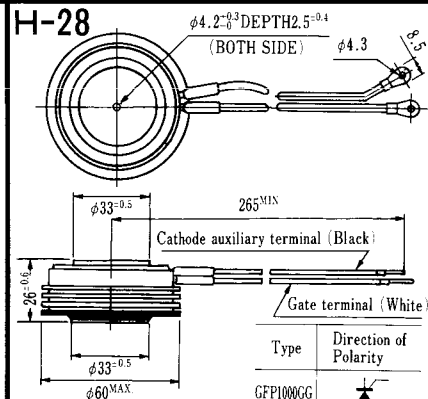


Type	Direction of polarity
------	-----------------------

CF11V	
-------	--

(注) CC11V : 400 ± 10
CF11V : 250 ± 10

H-28



Type	Direction of Polarity
------	-----------------------

GFP100GG	
----------	--

Weight: 360(g)

Note: The thickness is a dimension in press at the rated mounting force.



Note : The thickness is a dimension in press at the rated mounting force. Weight: 870(g)



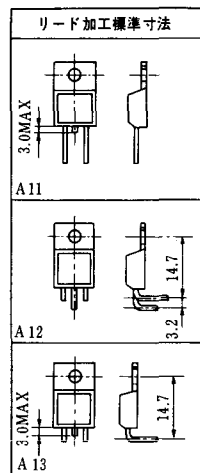
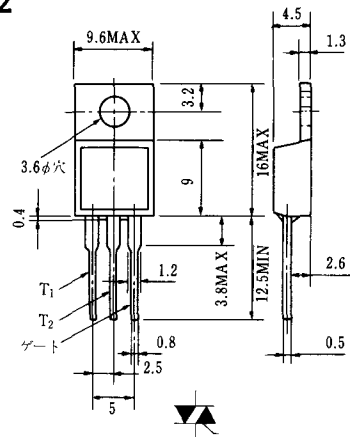
Note : The thickness is a dimension in press at the rated mounting force. Weight: 1,460(g)

HT-1

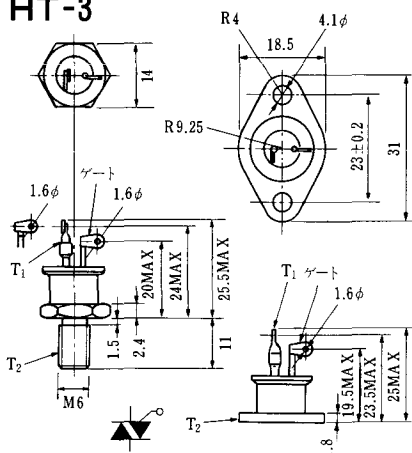


Unit in mm (inch)

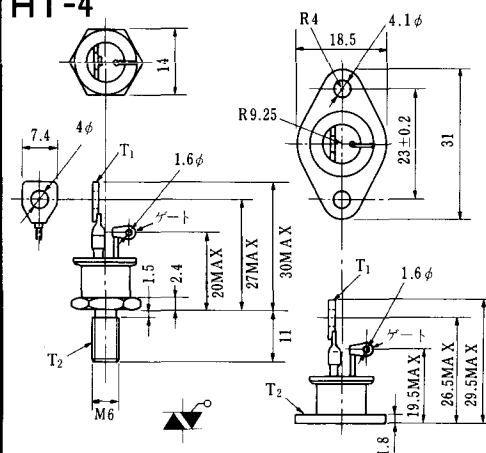
HT-2



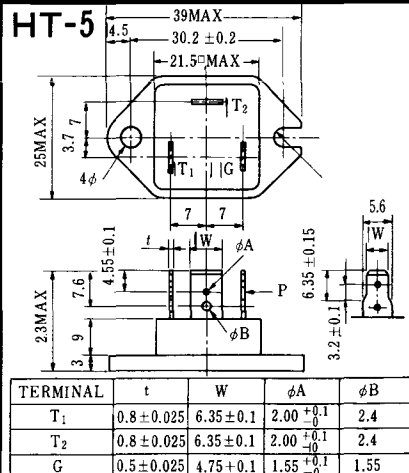
HT-3



HT-4



HT-5



M-1



M-2



M-3



M-4



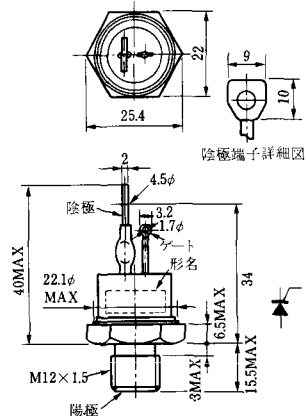
M-5



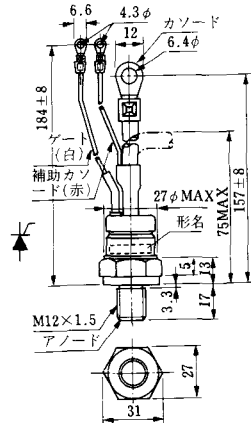
M-6



M-7



M-8



M-9



M-10



M-11



M-12



M-13



M-14



M-15



M-16





M-25



M-26



M-27



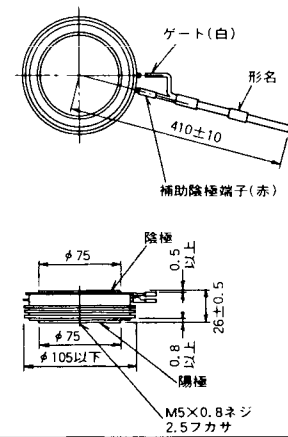
M-28



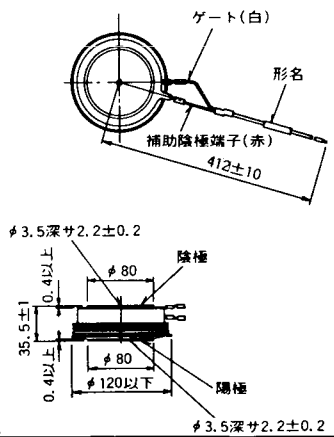
M-29



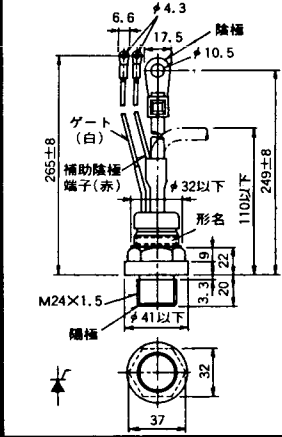
M-30



M-31



M-32



M-33



M-34



MT-1



MT-2



MT-3



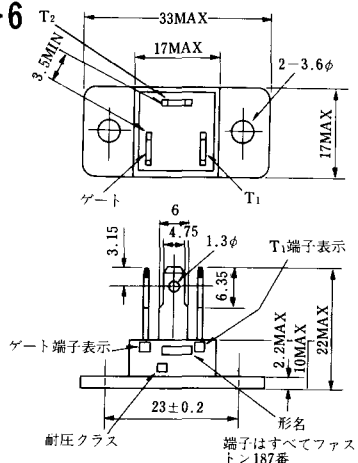
MT-4



MT-5



MT-6

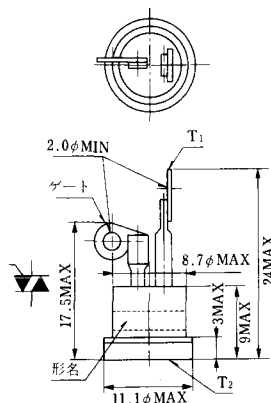


MT-7

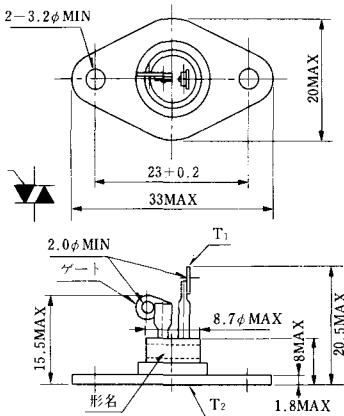


1. T₁
2. T₂
3. ゲート
4. T₂ (非絶縁形のみ、絶縁形は他の端子と絶縁されている)

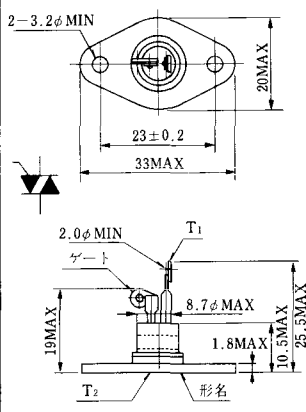
MT-8



MT-9



MT-10



MT-11



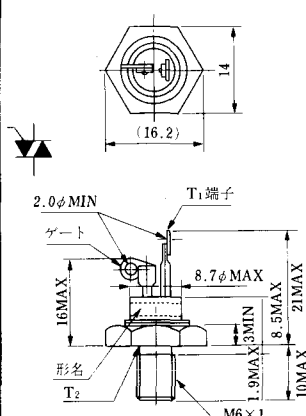
MT-12



MT-13



MT-14



MT-15



MT-16



MT-17



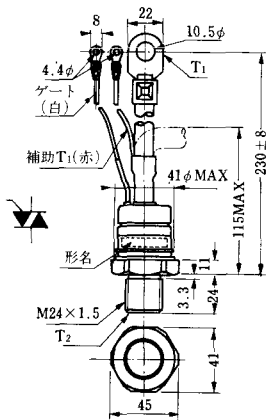
MT-18



MT-19



MT-20



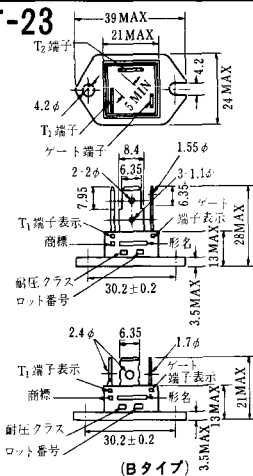
MT-21



MT-22



MT-23

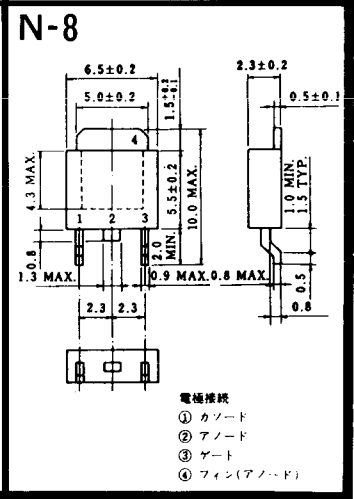
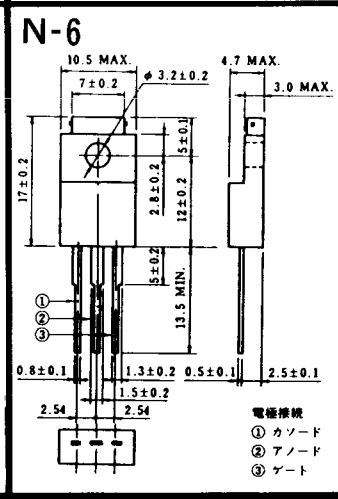
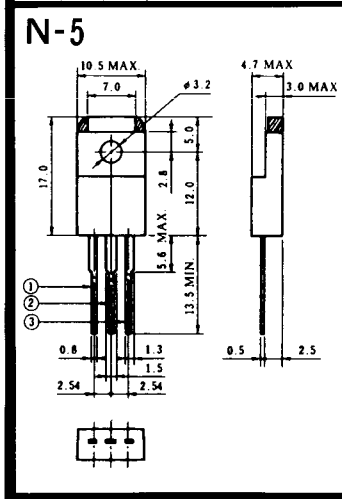
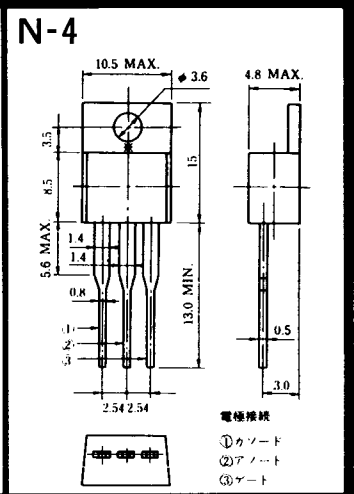
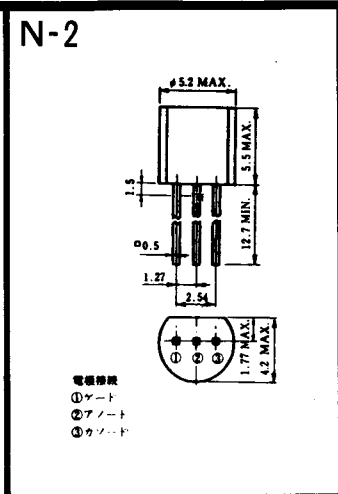
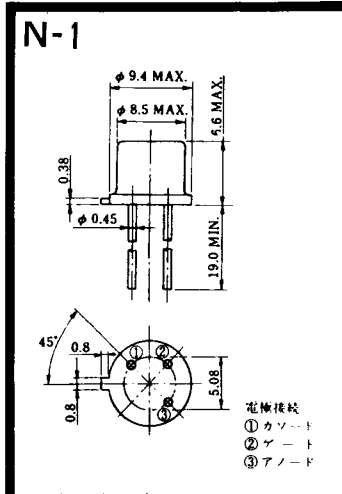


MT-24

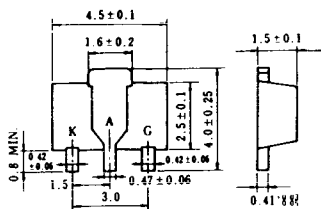


TO - 3P

- ① T1 端子
- ② T2 端子
- ③ ゲート端子
- ④ T2 端子



N-9



電極接続

K : カソード

A : アノード

G : ゲート

NI-1



NI-2

29RD



NI-3

39RC
59RC
39RF
59RF



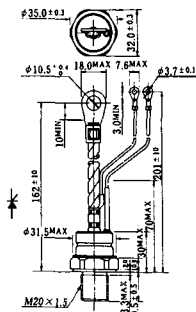
NI-4

68RP, 88RP, 108RP, 68RS,
88RS, 78RT, 88RLD, 88RLE,
88RLF, 88RLG, 88RLH, 108RLE



NI-5

158RP, 208RP, 128RS, 178RS,
156RT, 178RLD, 178RLE,
178RLF, 178RLG, 178RLH,
208RLE



NI-6

308RP, 408RP, 508RP, 278RS,
358RS, 258RT, 258RLD, 258RLG,
258RLH, 308RLE, 308RLF,
358RLE



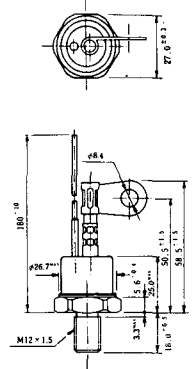
NI-7

89RW_{JL}
129RW_{JL}



NI-8

89RW
129RW



NI-9

259RW
309RW



NI-10

259RW_{JL}
309RW_{JL}



NI-11

103PA
253PA
503PA
553PA
803PA
103PLE
103PLG
103PLH
203PLG
253PLE
253PLH
353PLG
403PLE
403PLH



型名	103PA, 103PLE, 103PLG, 103PLH	253PA, 203PLG, 253PLE, 253PLH	503PA, 553PA, 353PLG, 403PLE, 403PLH	803PA
寸法 A	40	46	55.5	55.5
寸法 B	16	22	30	32
寸法 C	36	42	50.5	50.5

NI-12

403PAB
503PAB
503PLB



NI-13

1003PA
1003PAB
1003PLF
1003PLH
1503PA



NI-14

358RGA



NI-15

359RGA





NI-24

2001PGB^r JE



NI-25

NI-26

S-1



ST-1



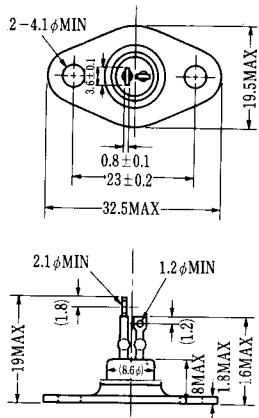
SA-9



A TAB250(T) 6.35 T 8.25 I 0.8
 K TAB250(T) 6.35 T 8.25 I 0.8
 G TAB187(T) 4.75 T 5.7 I 0.5



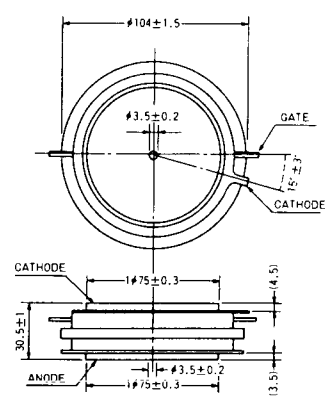
SA-10



SA-11



SA-12



SAT-1



T1 端子: フラスト > 250 (T=6.35, t=0.8, φ=1.65)
 T2 端子: フラスト > 250 (T=6.35, t=0.8, φ=1.65)
 C 端子: フラスト > 187 (T=4.75, t=0.5, φ=1.3)

SAT-2



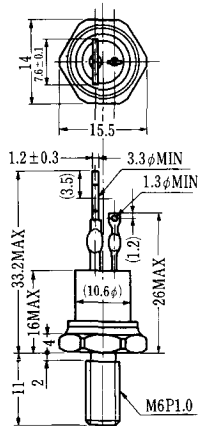
SAT-3



SAT-4



SAT-5



SAT-6



SAT-7



SAT-8



SAT-9



SAT-10



SAT-11



SY-1 (1096A)



C: Cathode
A: Anode
G: Gate

SY-2 (1151)



G: Gate
A: Anode
C: Cathode

SY-3 (1104)



G: Gate
A: Anode
C: Cathode

SY-4 (1150)



G: Gate
A: Anode
C: Cathode

1097A



G: Gate

1102



1141



1142



1144



1155

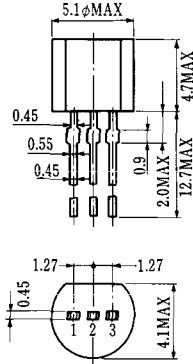


1192A



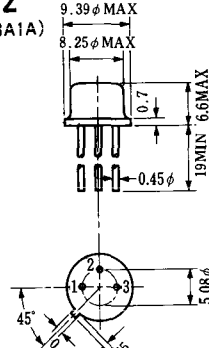
G: Gate

T-1 (13-5A1A)



- 1 ゲート
- 2 アノード
- 3 カソード

T-2 (13-8A1A)



1. カソード
2. ゲート
3. アノード(ケース)

T-3 (13-8C1A)



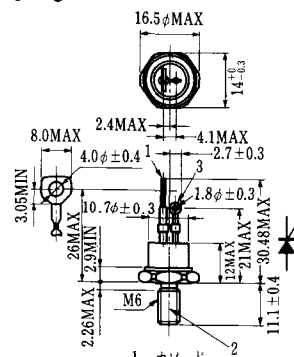
- 1 カソード
- 2 アノード
- 3 ゲート

T-5 (13-10B1A)



- 1 カソード
- 2 アノード
- 3 ゲート

T-6 (13-11D1A)

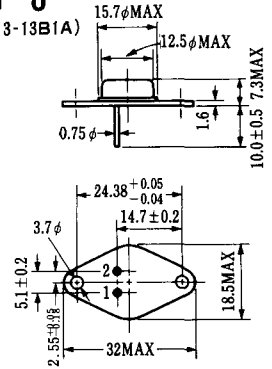


- 1 カソード
- 2 アノード
- 3 ゲート

T-7 (13-13A1A)

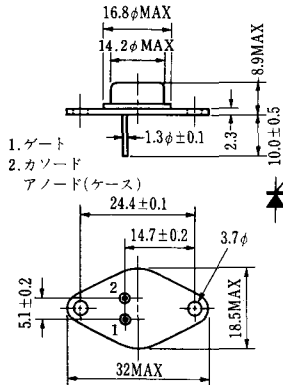


T-8 (13-13B1A)



1. ゲート
2. カソード
3. アノード(ケース)

T-9 (13-14A1A)



1. ゲート
2. カソード
- アノード(ケース)

T-10 (13-19A1A)



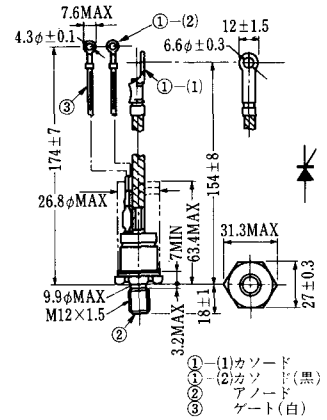
1. カソード
2. アノード
3. ゲート

T-11 (13-21B1A)



1. ゲート
2. カソード
- アノード(ケース)

T-12 (13-27B1B)



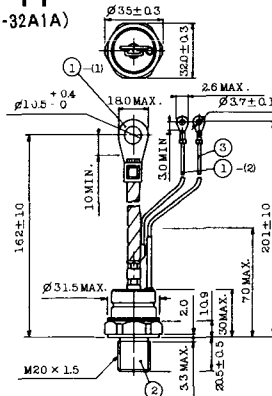
- ① (1) カソード
- ① (2) カソード(黒)
- ② アノード
- ③ ゲート(白)

T-13 (13-27C1A)



- 1-(1) カソード
- 1-(2) カソード(黒)
- 2 アノード
- 3 ゲート(白)

T-14 (13-32A1A)



- 1-(1) カソード
- 1-(2) カソード(黒)
- 2 アノード
- 3 ゲート(白)

T-15 (13-35C1B)



- ① (1) カソード
- ① (2) カソード(黒)
- ② アノード
- ③ ゲート(白)

T-16 (13-40B1A)



- ① (1) カソード
- ① (2) カソード(黒)
- ② アノード
- ③ ゲート(白)

T-17 (13-42A1A)



T-18 (13-45D1A)



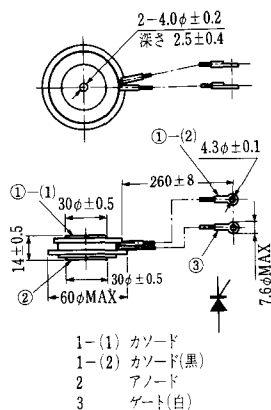
T-19 (13-52B1A)



T-20 (13-52C1A)



T-21 (13-60A1A)



T-22 (13-70C1A)



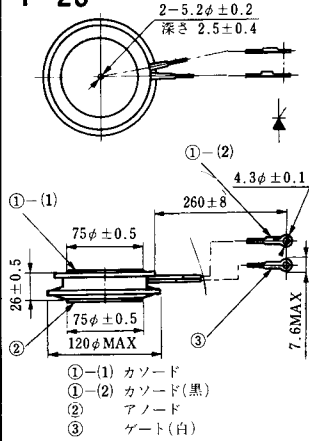
T-23 (13-78A1A)



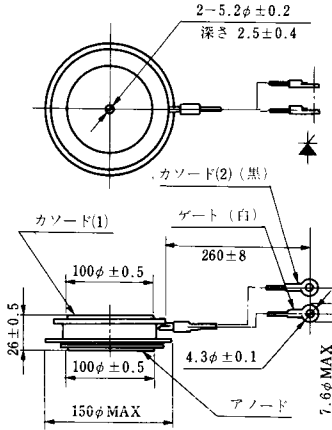
T-24 (13-100C1A)



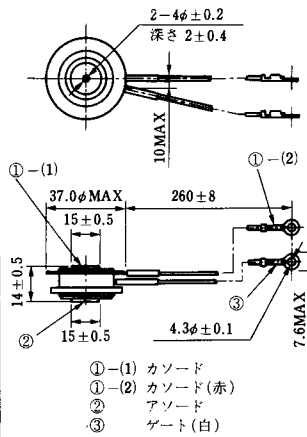
T-25 (13-120A2A)



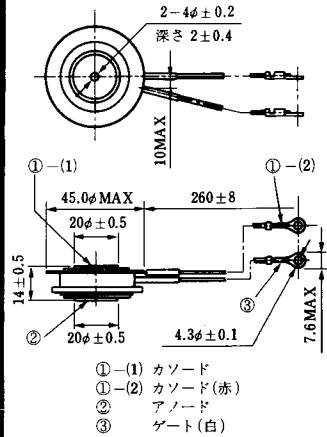
T-26 (13-150A1A)



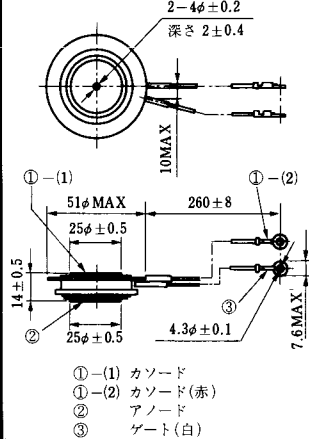
T-27 (13-37A1A)



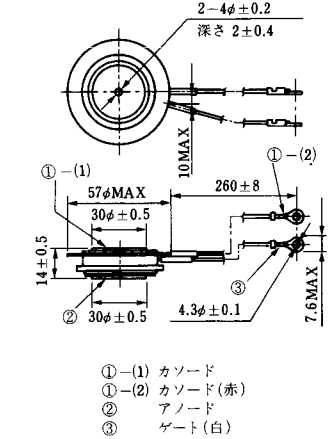
T-28 (13-45E1A)



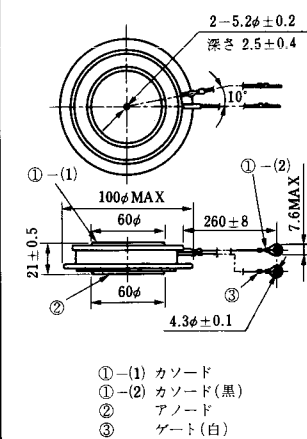
T-29 (13-51A1A)



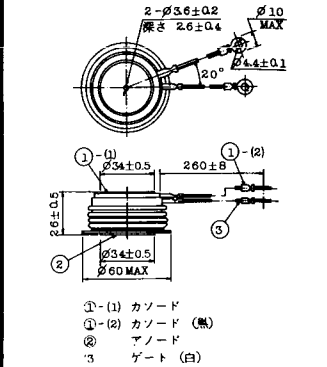
T-30 (13-57A1A)



T-31 (13-100E1A)



T-32 (13-60E3A)



T-33 (13-78B1A)



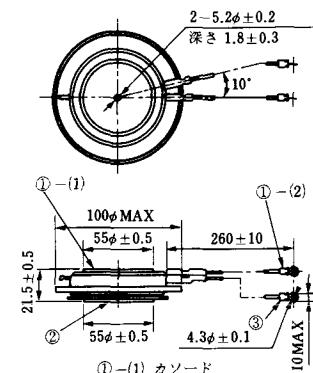
- ① カソード
- ② アノード
- ③ ゲート

T-34 (13-66A1A)



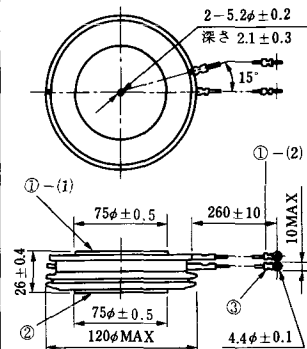
- ① カソード
- ② アノード
- ③ ゲート

T-35 (13-100D1A)



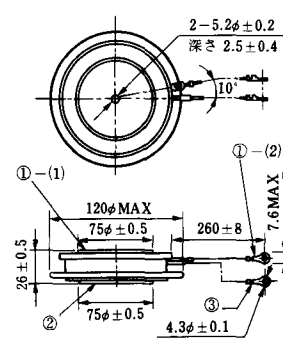
- ①-(1) カソード
- ①-(2) カソード(黒)
- ② アノード
- ③ ゲート(白)

T-36 (13-120E1A)



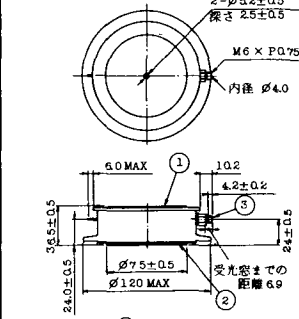
- ①-(1) カソード
- ①-(2) カソード(黒)
- ② アノード
- ③ ゲート(白)

T-37 (13-120A1A)



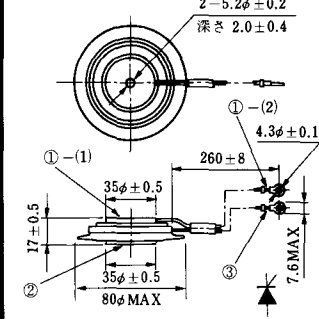
- ①-(1) カソード
- ①-(2) カソード(黒)
- ② アノード
- ③ ゲート(白)

T-38 (13-120C1A)



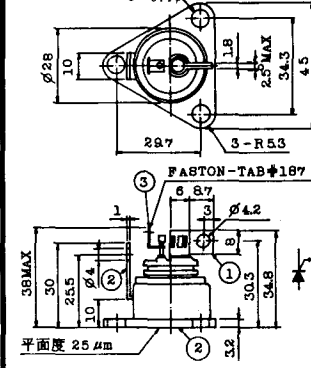
- ① カソード
- ② アノード
- ③ ゲート

T-39 (13-80B1A)



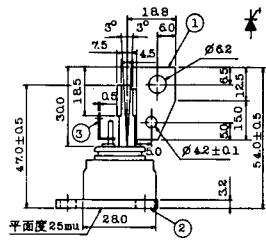
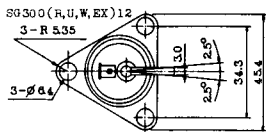
- ①-(1) カソード
- ①-(2) カソード(黒)
- ② アノード
- ③ ゲート(白)

T-40 (13-28A1A)



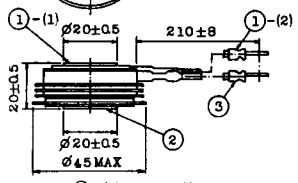
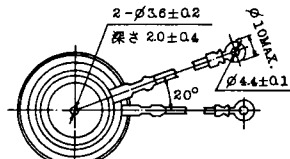
- 1. カソード
- 2. アノード
- 3. ゲート

T-41 (13-28A2A)



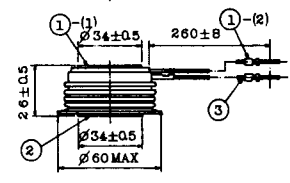
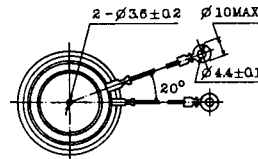
- 1 カソード
- 2 アノード
- 3 ゲート

T-42 (13-45F1A)



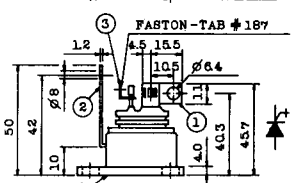
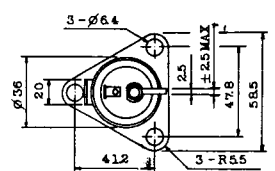
- ①-(1) カソード
- ①-(2) カソード(黒)
- ② アノード
- ③ ゲート(白)

T-43 (13-60E2A)



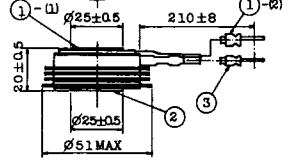
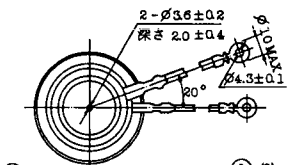
- ①-(1) カソード
- ①-(2) カソード(黒)
- ② アノード
- ③ ゲート(白)

T-44 (13-36A1A)



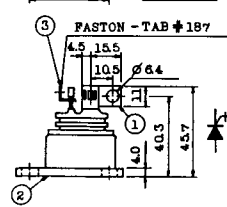
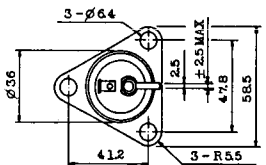
- 1 カソード
- 2 アノード
- 3 ゲート

T-45 (13-51B1A)



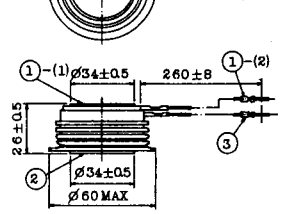
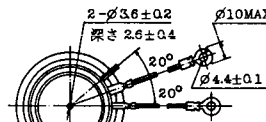
- ①-(1) カソード
- ①-(2) カソード(黒)
- ② アノード
- ③ ゲート(白)

T-46 (13-36B1A)



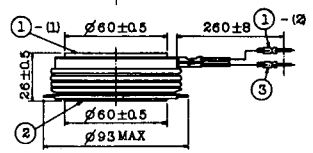
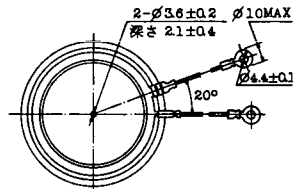
- 1 カソード
- 2 アノード
- 3 ゲート

T-47 (13-60E1A)



- ①-(1) カソード
- ①-(2) カソード(黒)
- ② アノード
- ③ ゲート(白)

T-48 (13-93C1A)



- ①-(1) カソード
- ①-(2) カソード(黒色)
- ② アノード
- ③ ゲート(白色)

T-49 (13-75A1A)



- 1-(1) カソード
- 1-(2) カソード(黒)
- 2 アノード
- 3 ゲート(白)

T-50 (13-10A3A)



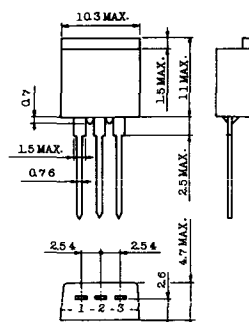
- 1 カソード
- 2 アノード
- 3 ゲート

T-51 (13-10D1A)



- 1 カソード
- 2 アノード
- 3 ゲート

T-52 (13-10D2A)



- 1 カソード
- 2 アノード
- 3 ゲート

T-53 (13-10E1B)



- 1 カソード
- 2 アノード
- 3 ゲート

T-54 (13-10F1B)



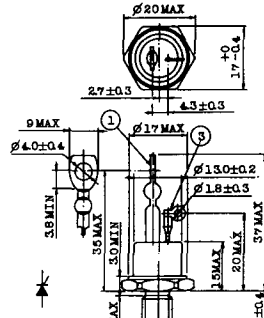
- 1 カソード
- 2 アノード
- 3 ゲート

T-55 (13-5A1D)



- 1 カソード
- 2 アノード
- 3 ゲート

T-56 (13-13C1A)



- 1 カソード
- 2 アノード
- 3 ゲート

T-57 (12-16C1A)



1. アノード (主)
2. ゲート (主)
3. カソード (共通)
4. ゲート (補助)
5. アノード (補助)

T-58 (13-10H1B)



1. カソード
2. アノード
3. ゲート

T-59 (13-120A1A)



- 1 - (1) カソード
- 1 - (2) カソード (黒)
- 2 アノード
- 3 ゲート (白)

T-60



1. カソード
2. アノード
3. ゲート

T-61 (13-5B1A)



1. ゲート
2. アノード
3. カソード

T-62 (13-10H1A)



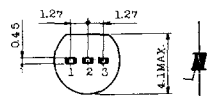
1. カソード
2. アノード
3. ゲート

T-63 (13-16A1B)



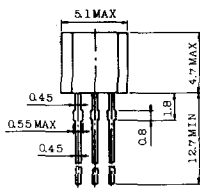
1. カソード
2. アノード
3. ゲート

TT-1



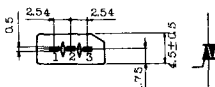
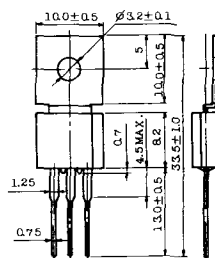
- 1 ゲート
- 2 T₂
- 3 T₁

TT-2



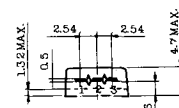
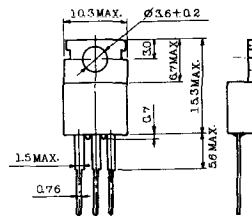
- 1 T₁
- 2 ゲート
- 3 T₂

TT-3



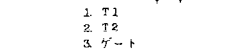
- 1 T₁
- 2 T₂
- 3 ゲート

TT-4



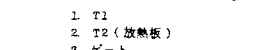
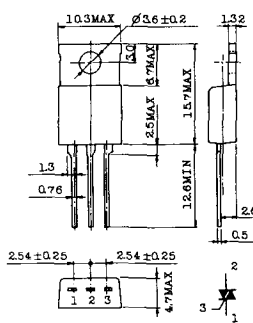
- 1 T₁
- 2 T₂
- 3 ゲート

TT-5



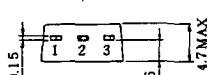
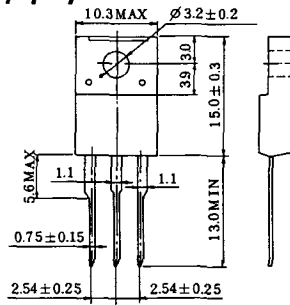
- 1 T₁
- 2 T₂
- 3 ゲート

TT-6



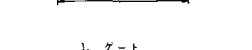
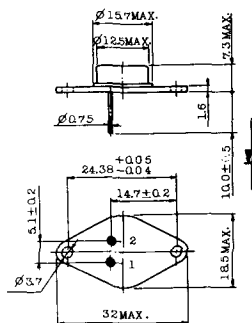
- 1 T₁
- 2 T₂ (放熱板)
- 3 ゲート

TT-7



- 1 T₁
- 2 T₂
- 3 ゲート

TT-8



- 1 ゲート
- 2 T₁
- T₂ (ケース)

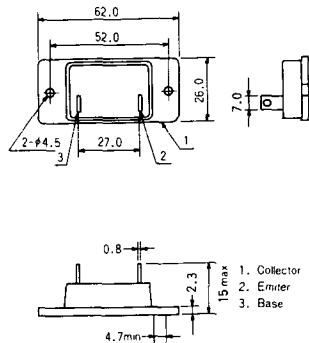


TS-8



1. ベース
2. エミッタ
コレクタ
(ケース)

S-62A1A



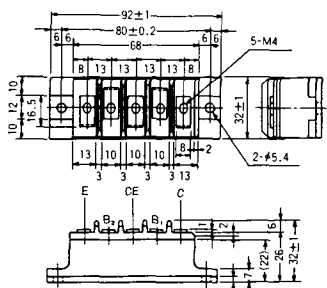
S-80A1A



S-88D1A



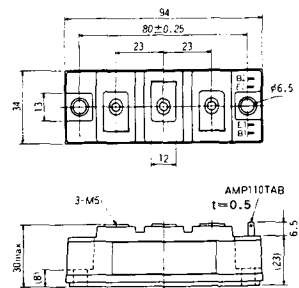
S-92B1A



S-94B1A



S-94B1B



S-94B2A



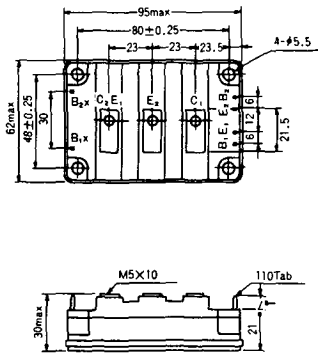
S-94D1A



S-95A1A



S-95B1A



S-98B1B



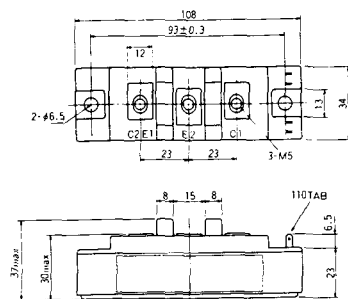
S-108A2A



S-108B1A



S-108B1B



S-108B1C



S-108B2A



S-108B2B



2-22B1A



2-27A4A



2-33C1A



2-33D1A



2-33F1A



2-37A1A



2-48A3A



2-48A3B



2-48A4A



2-64A2A



2-64A2B



2-68A2A



2-68B2A



2-68C1A



2-68D2A



2-72A3A



2-80A1A



2-80B1A



2-94D1A



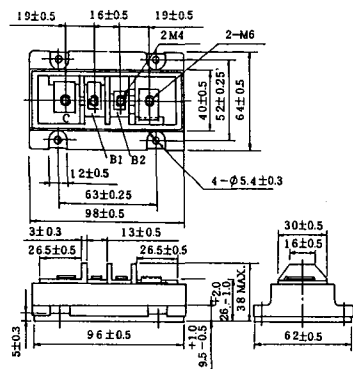
2-96A3A



2-96A4A



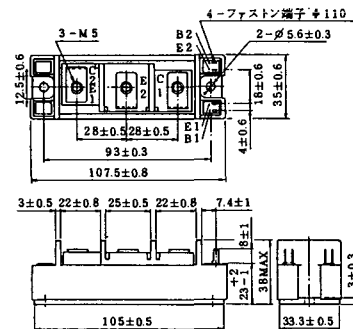
2-98B1A



2-98C2A



2-108A2A



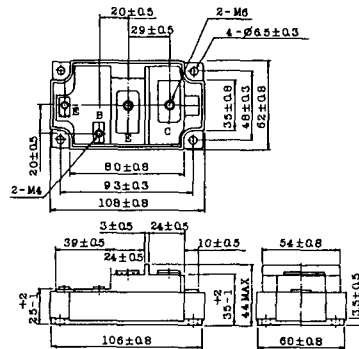
2-108B1A



2-109A3A



2-109A4A



2-109B3A



2-109B4A



BBT-II

BBTII
1D200A-020



BBT-III

BBTIII
ETN31-055
ETM36-030
ETN36-030
ETN35-030



BBT-III

BBTIII
ETN01-055
ET1257

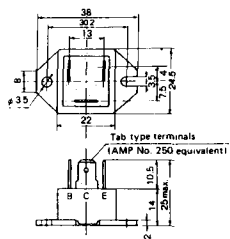


BBT-IV

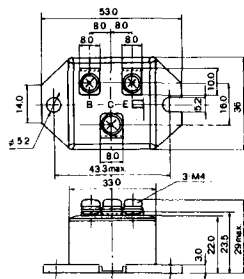
BBTIV
1D500A-030



M-101



M-102



M-103



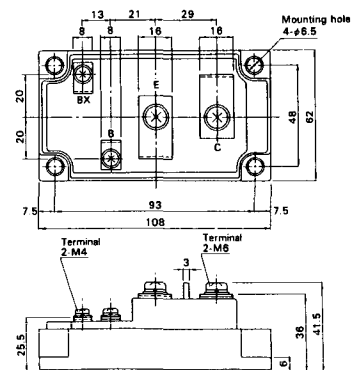
M-104



M-105



M-106



M-107



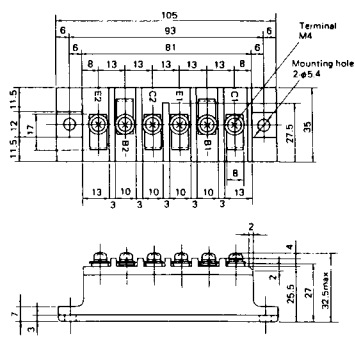
M-116



M-201



M-202



M-203



M-204



M-205



M-206



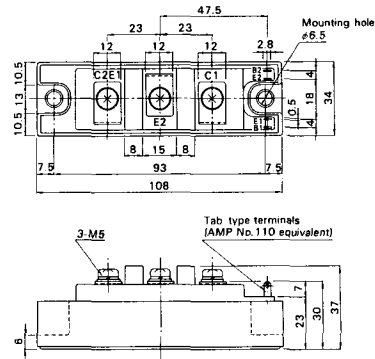
M-207



M-208



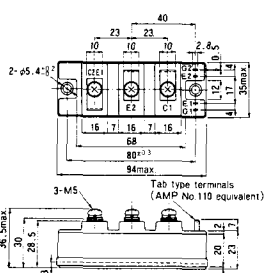
M-209



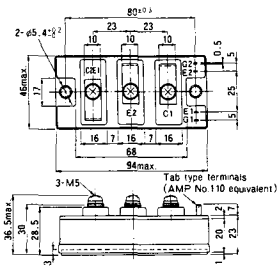
M-210



M-211



M-212



M-213



M-214

M-215



M-216



M-217



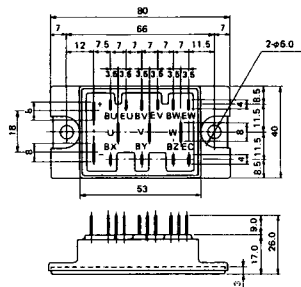
M-218



M-219



M-601



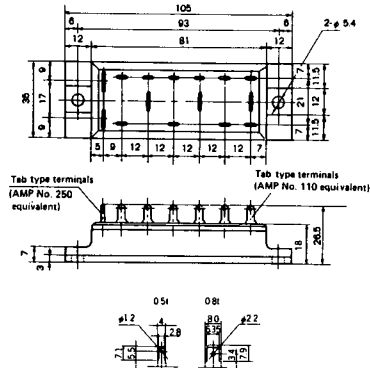
Tab type terminals
(AMP No. 110 equivalent)



Tab type terminals
(AMP No. 250 equivalent)



M-602



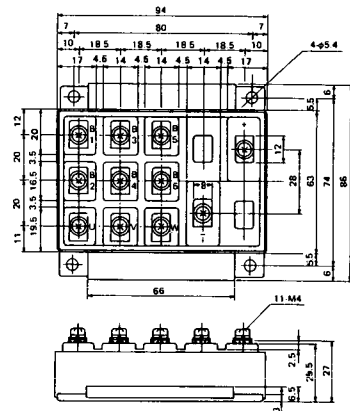
Tab type terminals
(AMP No. 250 equivalent)



Tab type terminals
(AMP No. 110 equivalent)



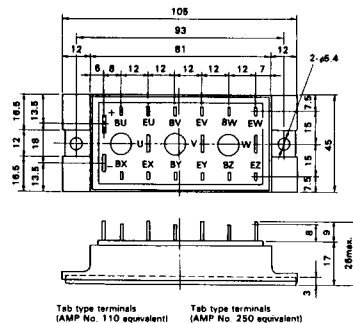
M-603



M-604



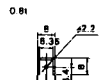
M-605



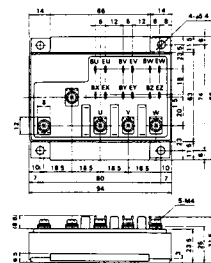
Tab type terminals
(AMP No. 110 equivalent)



Tab type terminals
(AMP No. 250 equivalent)



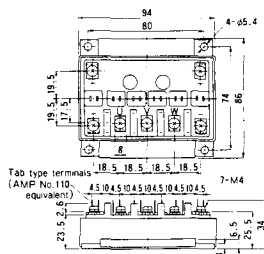
M-606



M-607



M-608



M-609



M-610



M-616



M-3C1A



M-3D6A



M-3E6A



M-4A1A



M-4A2A



M-4A1B



M-4A2B



M-4B2A



M-5A1A



M-5A1B



M-5A2A



M-5B2A



M-5C2A



M-5D2A



M-6A1A



M-7A1A



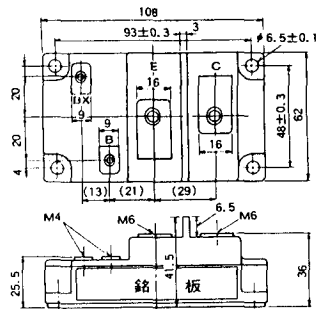
M-7B1A



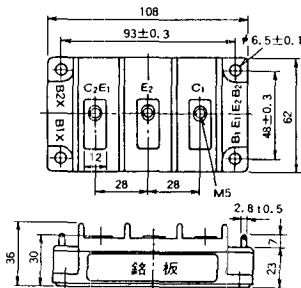
M-8A1A



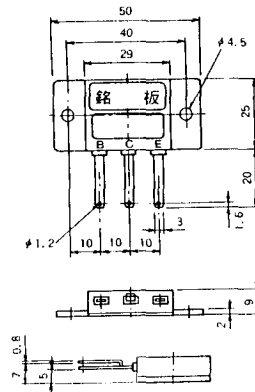
M-9B1A



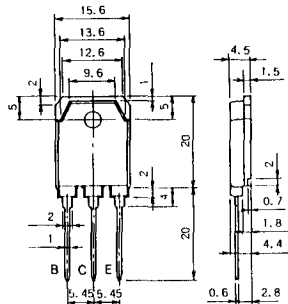
M-9C2A



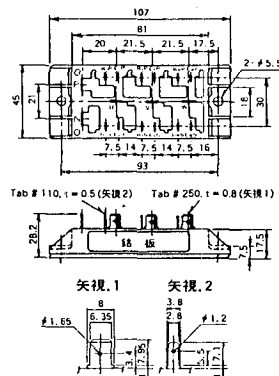
M-1A1B



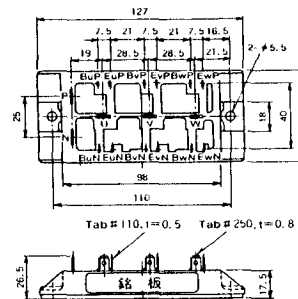
M-1A1C



M-2E6B



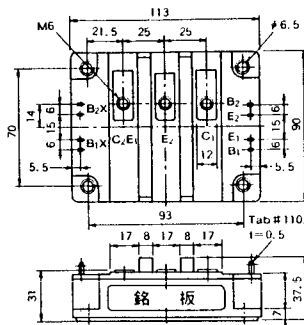
M-2E6C



M-10A2A



M-10A2B



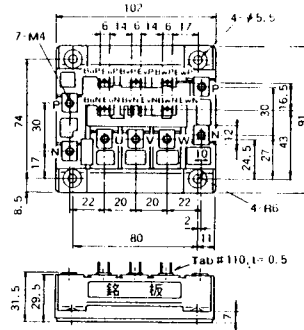
M-11A2A



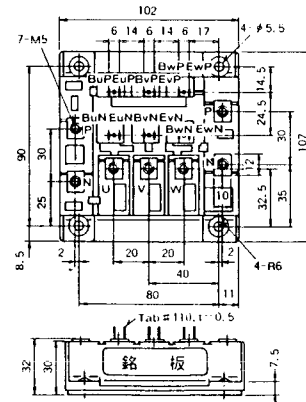
M-12A6A



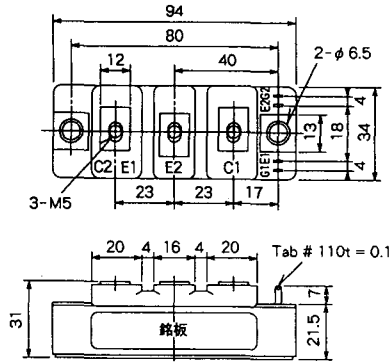
M-12B6A



M-12B6B



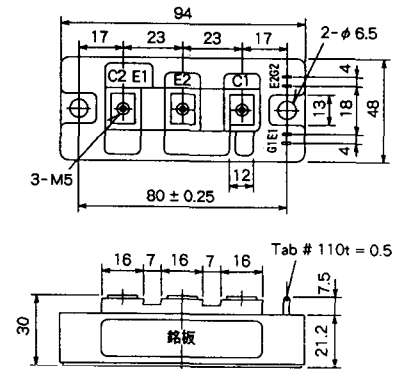
M-4A2D



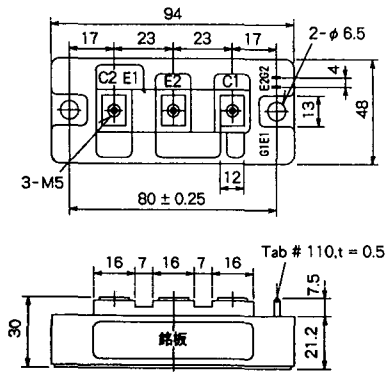
M-4A2E



M-4C2A



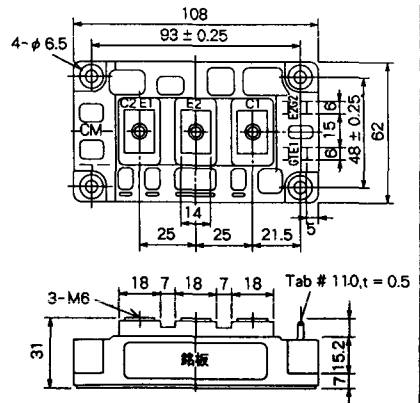
M-4C2B



M-9B1C



M-9D2A



M-9D2B



M-10A2C



H-101



Weight :480g

H-201



Weight: 200g

H-202



Weight: 360g

LF-J



LF-K



