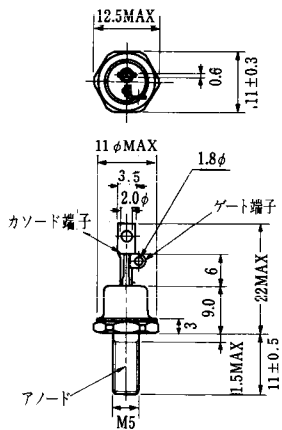


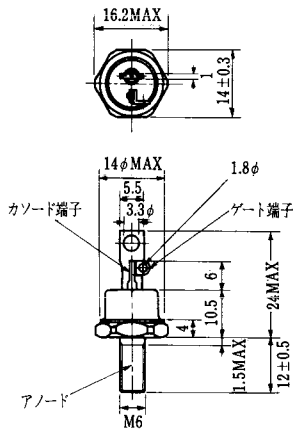
| SG2700 R, U, W, EX22 |   |           |           |            | ■外形図番号 T-36 (13-120E1A) |            |  |     |     |      |                             |
|----------------------|---|-----------|-----------|------------|-------------------------|------------|--|-----|-----|------|-----------------------------|
| ■最大定格                |   |           |           |            | ■電気的特性                  |            |  |     |     |      |                             |
| 記号                   | SG2700R22   | SG2700U22 | SG2700W22 | SG2700EX22 | 単位                      | 記号         | 測定条件   | Min | Typ | Max  | 単位                          |
| $V_{RRM}$            | 15  |           |           |            | V                       | $I_{RRM}$  | $T_J=125^{\circ}\text{C}$ , $V_D=V_{RRM}$                                  |     |     | 100  | mA                          |
| $V_{DRM}$            | 1300  | 1600      | 1800      | 2500       |                         | $I_{DRM}$  | $T_J=125^{\circ}\text{C}$ , $V_D=V_{DRM}$ , $R_{GK}=10\Omega$              |     |     | 60   | mA                          |
| $I_{TQRM}$           | 2700 ( $V_D=\frac{1}{2}V_{DRM}$ , $V_{DM}=\frac{2}{3}V_{DRM}$ , $C_s=6\mu\text{F}$ , $R_s=5\Omega$ )                  |           |           |            | A                       | $V_{TM}$   | $T_c=25^{\circ}\text{C}$ , $I_{FM}=2700\text{A}$                           |     |     | 3    | V                           |
| $I_{TRMS}$           | 800 ( $T_J=70^{\circ}\text{C}$ )  |           |           |            |                         | $V_{GT}$   | $T_c=25^{\circ}\text{C}$ , $V_D=24\text{V}$                                |     |     | 1.2  | V                           |
| $I_{TSM}$            | 20000/22000 (50Hz/60Hz, 正弦半波1サイクル)  |           |           |            | A <sup>2</sup> S        | $I_{GT}$   | $R_L=0.1\Omega$  |     |     | 3.5  | A                           |
| $I^2 \cdot t$        |   |           |           |            |                         | $V_{GD}$   | $T_c=125^{\circ}\text{C}$ , $V_D=\frac{1}{2}V_{DRM}$                       | 0.3 |     |      | V                           |
| $di/dt$              | 300 ( $I_{GP}=30\text{A}$ , $t_r=1\mu\text{s}$ , $V_D=\frac{1}{2}V_{DRM}$ , $I_{FM}=2700\text{A}$ , $f=50\text{Hz}$ ) |           |           |            | A/ $\mu\text{s}$        | $I_{GD}$   |  | 10  |     |      | mA                          |
| $I_{GFM}$            | 100 (パルス幅: max. 30 $\mu\text{s}$ , duty: max. 20%)  |           |           |            | A                       | $t_d$      | $T_c=25^{\circ}\text{C}$ , $V_D=\frac{1}{2}V_{DRM}$ , $I_{GP}=30\text{A}$  |     |     | 4    | $\mu\text{s}$               |
| $P_{G(FAV)}$         | 20  |           |           |            | W                       | $t_{dt}$   | $I_{FM}=2700\text{A}$ , $di/dt=300\text{A}/\mu\text{s}$                    |     |     | 15   |                             |
| $I_{GRRMS}$          | 90  |           |           |            | A                       | $dv/dt$    | $T_J=125^{\circ}\text{C}$ , $V_D=\frac{1}{2}V_{DRM}$ , $V_{GR}=-4\text{V}$ | 500 |     |      | V/ $\mu\text{s}$            |
| $P_{CRM}$            | 15000 (パルス幅: max. 50 $\mu\text{s}$ , duty: max. 2%)   |           |           |            | W                       | $I_H$      | $T_c=25^{\circ}\text{C}$ , $R_L=0.1\Omega$                                 |     | 40  |      | A                           |
| $V_{GRM}$            | 15  |           |           |            | V                       | $t_s$      | $T_c=120^{\circ}\text{C}$ , $I_{FM}=2700\text{A}$                          |     | 20  |      |                             |
| $T_J$                | 125   |           |           |            | $^{\circ}\text{C}$      | $t_{ss}$   | $V_D=\frac{1}{2}V_{DRM}$ , $V_{DM}=\frac{2}{3}V_{DRM}$                     |     |     | 25   | $\mu\text{s}$               |
| $T_{stg}$            | -40~125   |           |           |            | $^{\circ}\text{C}$      | $t_{tail}$ | $C_s=6\mu\text{F}$ , $R_s=5\Omega$   |     |     | 80   |                             |
|                      |   |           |           |            |                         | $I_{GR}$   | $dig/dt=-50\text{A}/\mu\text{s}$   |     | 600 | 660  | A                           |
|                      |   |           |           |            |                         | $R_{th}$   | 接合-フィン間, DC  |     |     | 0.02 | $^{\circ}\text{C}/\text{W}$ |

| SG15 G, J, 41   |  |         |  |    | ■外形図番号 T-53 (13-10E1B)                                   |   |  |      |     |     |                             |
|---|--|---------|--|----|--|---|--|------|-----|-----|-----------------------------|
| ○可制御オン電流 15A    ○臨界オフ電圧上昇率 3000V/ $\mu\text{s}$<br>○TO-220ABパッケージ |  |         |  |    | ■電気的特性 ( $T_c=25^{\circ}\text{C}$ , $R_{GK}=500\Omega$ ) |   |  |      |     |     |                             |
| 記号  | SG15G41  | SG15J41 |  | 単位 | 記号   | 測定条件                                      | Min  | Typ  | Max | 単位  |                             |
| $V_{RRM}$   | 500  | 720     |  | V  | $I_{DRM}$  | $T_J=125^{\circ}\text{C}$ , $V_D=V_{DRM}$ |  |      | 3   | mA  |                             |
| $V_{DRM}$   | 400  | 600     |  |    | $I_{GRM}$  |   |  |      |     |     | mA                          |
| $I_{TQRM}$  | 15 ( $V_D=\frac{1}{2}V_{DRM}$ , $V_{GR}=7\text{V}$ , $T_J=125^{\circ}\text{C}$ )           |         |  |    | A  | $V_{TM}$                                  | $I_{FM}=5\text{A}$ , $I_{GF}=0.1\text{A}$                          |      |     | 3.3 | V                           |
| $I_{TRMS}$  | 5 (平均オン電流)   |         |  |    |  | $V_{GT}$                                  | $V_D=30\text{V}$ , $R_L=6\Omega$                                   |      |     | 1.5 | V                           |
| $I_{TSM}$   | 55/60 (50Hz/60Hz, 1サイクル)   |         |  |    | A <sup>2</sup> S   | $dv/dt$                                   |  |      |     | 100 | mA                          |
| $I^2 \cdot t$   | 15 ( $t=2\sim 10\text{ms}$ )   |         |  |    |  | $V_{GT}$                                  | $T_c=125^{\circ}\text{C}$ , $V_D=\frac{1}{2}V_{DRM}$               | 0.3  |     |     | V                           |
| $di/dt$   | 50 ( $I_G=0.5\text{A}$ , $t_r=1\mu\text{s}$ , $V_D=\frac{1}{2}V_{DRM}$ , $f=50\text{Hz}$ ) |         |  |    | A/ $\mu\text{s}$   | $I_{GT}$                                  |  | 0.2  |     |     | mA                          |
| $I_{GFM}$   | 3  |         |  |    | A  | $t_d$                                     | $V_D=\frac{1}{2}V_{DRM}$   |      |     | 0.3 | $\mu\text{s}$               |
| $P_{G(FAV)}$  | 0.7  |         |  |    | W  | $t_{dt}$                                  | $I_G=0.5\text{A}$ , $t_r=0.2\mu\text{s}$                           |      |     | 1.5 |                             |
| $I_{GRM}$   |  |         |  |    | A  | $dv/dt$                                   | $T_J=125^{\circ}\text{C}$ , $V_D=V_{DRM}$ , $V_{GR}=7\text{V}$     | 3000 |     |     | V/ $\mu\text{s}$            |
| $P_{CRM}$   | 50 ( $t_w=10\mu\text{s}$ , $T_J=125^{\circ}\text{C}$ )                                     |         |  |    | W  | $I_H$                                     | $R_L=10\Omega$   |      | 2   |     | A                           |
| $V_{GRM}$   | 10   |         |  |    | V  | $t_s$                                     | $I_{FM}=5\text{A}$ , $V_D=\frac{1}{2}V_{DRM}$ , $I_{GR}=3\text{A}$ |      |     | 0.5 | $\mu\text{s}$               |
| $T_J$   | 125  |         |  |    | $^{\circ}\text{C}$                                       | $t_f$                                     | $dig/dt=-6\text{A}/\mu\text{s}$ , $dv/dt=400\text{V}/\mu\text{s}$  |      |     | 0.3 |                             |
| $T_{stg}$   | -40~125  |         |  |    | $^{\circ}\text{C}$                                       | $I_{GR}$                                  | $T_J=125^{\circ}\text{C}$ , $dv/dt=40\text{V}/\mu\text{s}$         |      | 1   |     | A                           |
|   |  |         |  |    |  | $R_{th}$                                  | 接合-ケース間, DC  |      |     | 2.5 | $^{\circ}\text{C}/\text{W}$ |

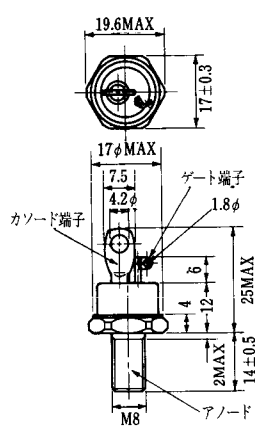
FD-1



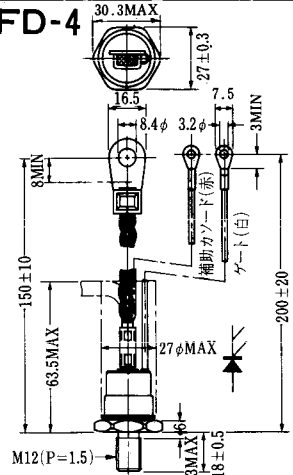
FD-2



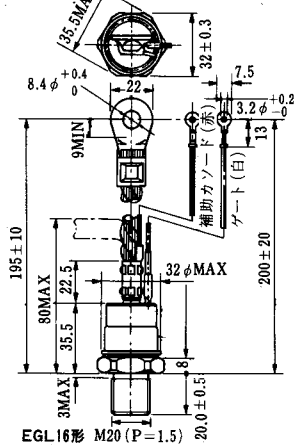
FD-3



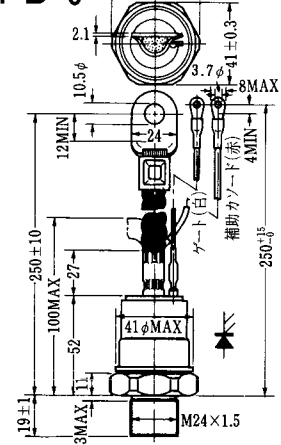
FD-4



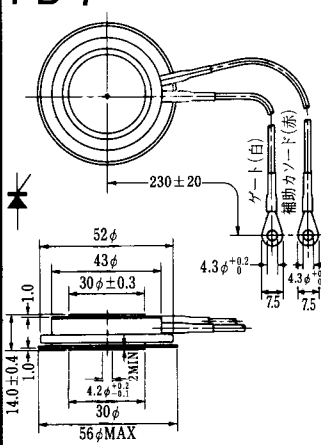
FD-5



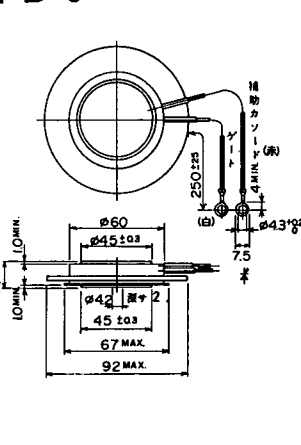
FD-6



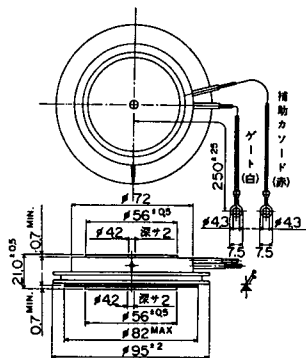
FD-7



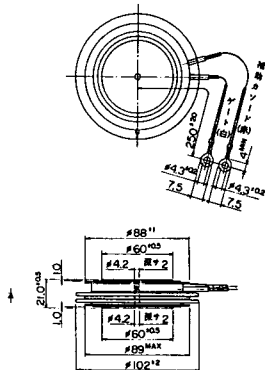
FD-8



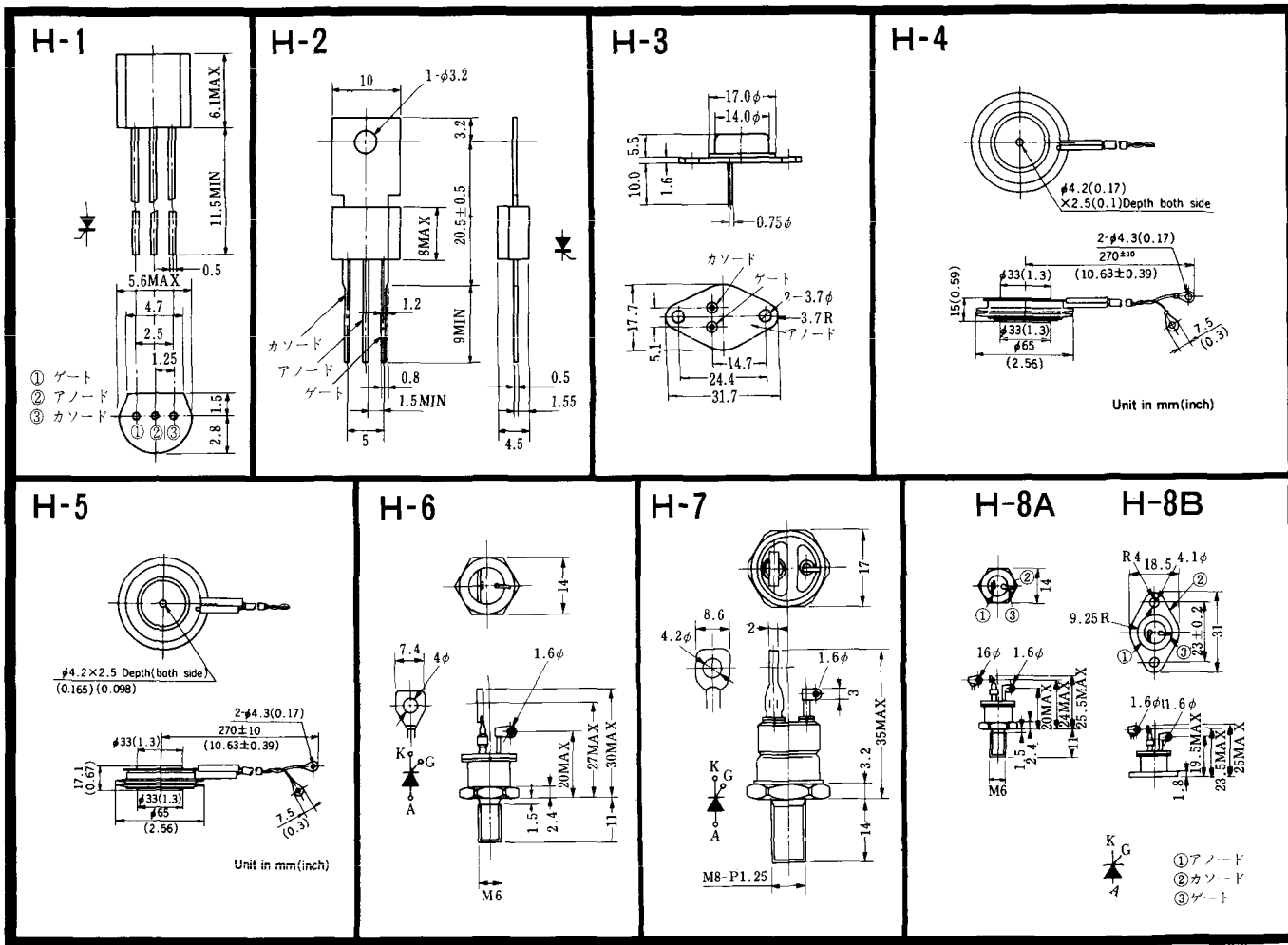
FD-9

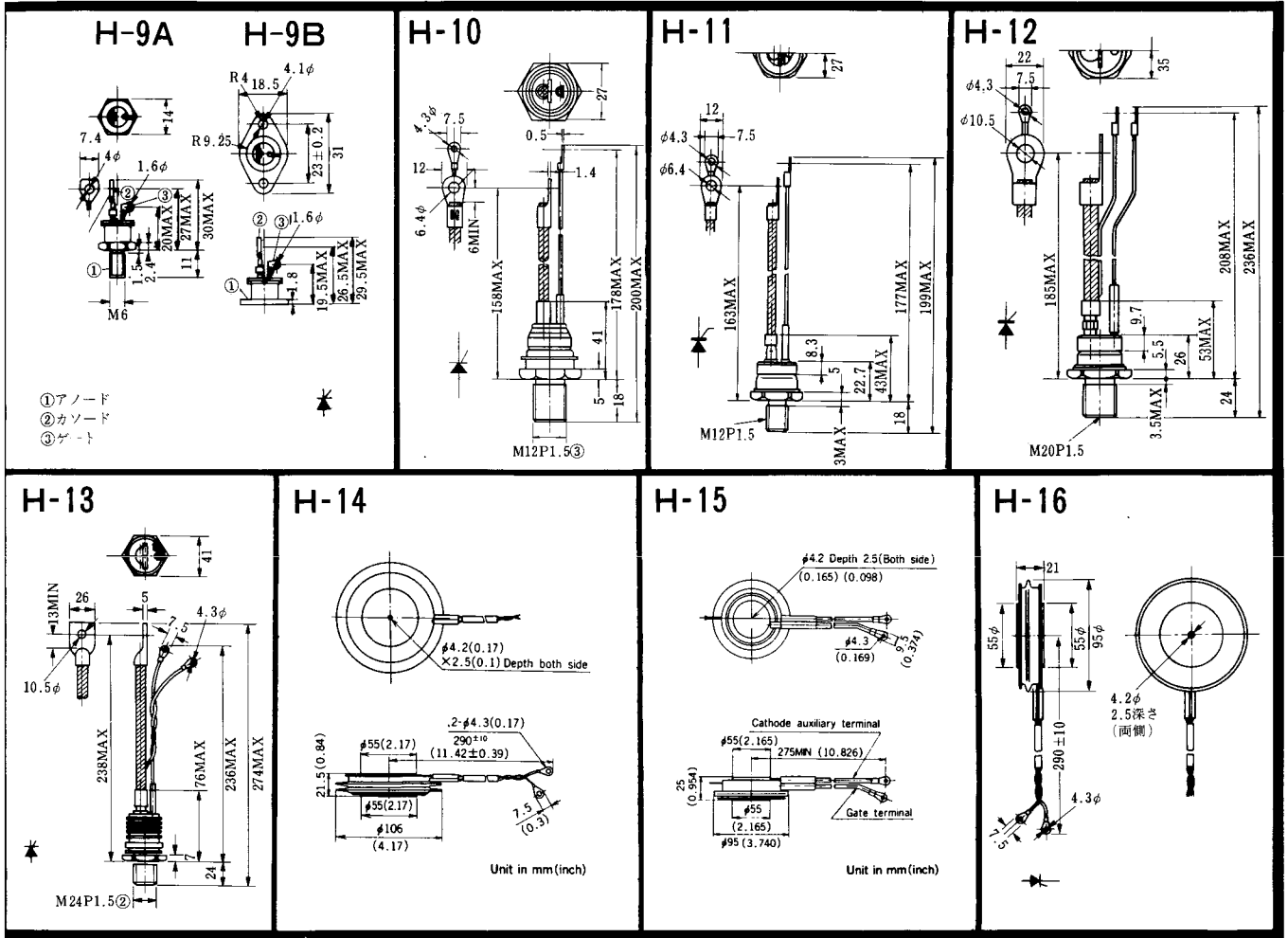


FD-10



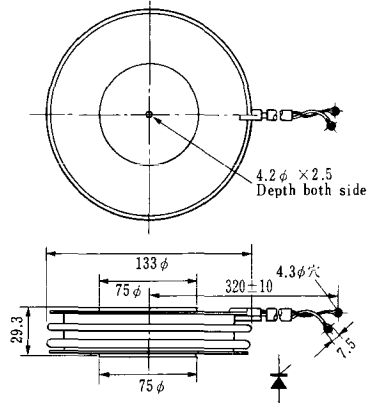
FD-12



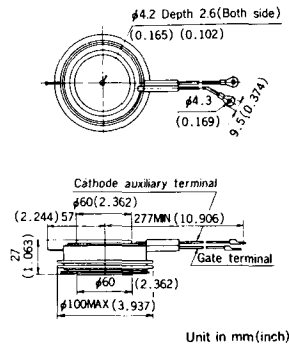


《寸法図単位：mm》

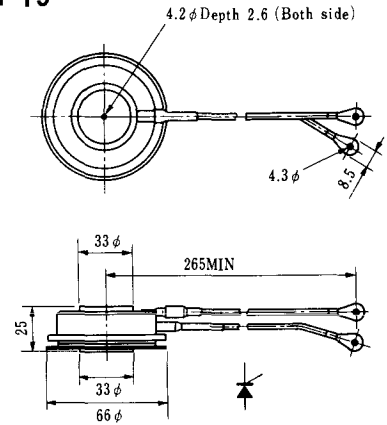
### H-17



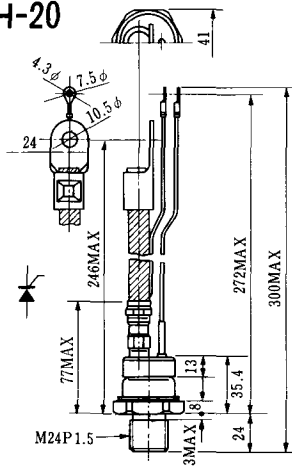
### H-18



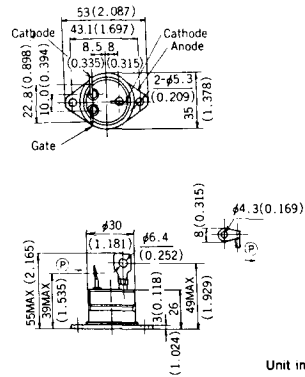
### H-19



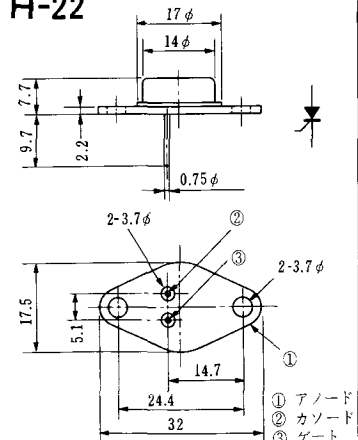
### H-20



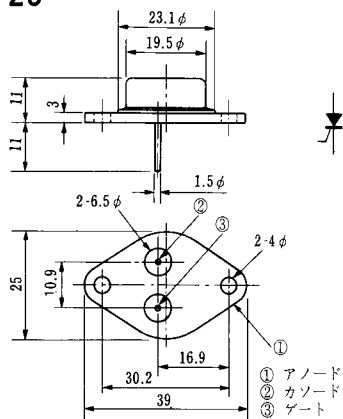
### H-21



### H-22

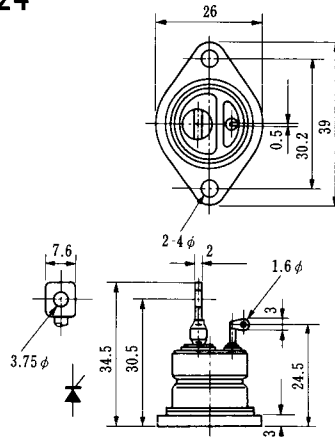


### H-23

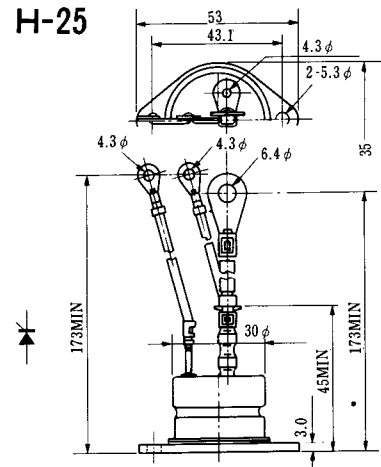


① アノード  
② カソード  
③ ゲート

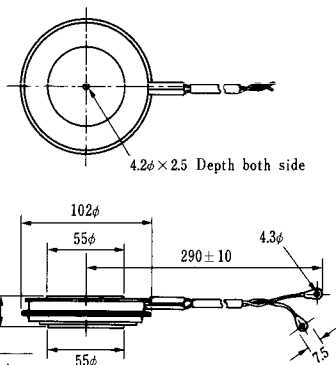
### H-24



### H-25



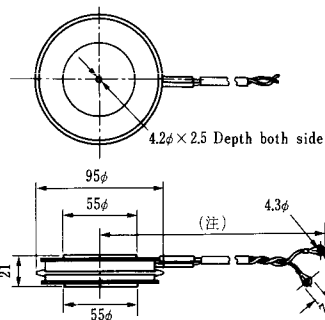
### H-26



| Type | Direction of polarity |
|------|-----------------------|
|------|-----------------------|

|      |  |
|------|--|
| CA12 |  |
|------|--|

### H-27

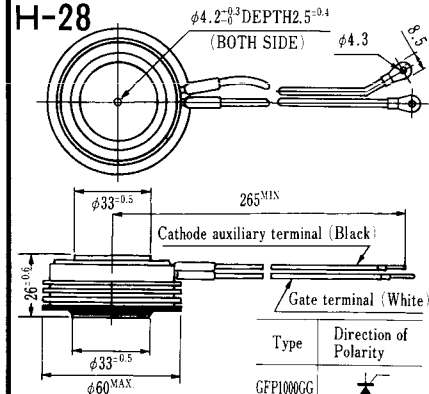


| Type | Direction of polarity |
|------|-----------------------|
|------|-----------------------|

|       |  |
|-------|--|
| CF11V |  |
|-------|--|

(注) CC11V : 400 ± 10  
CF11V : 250 ± 10

### H-28

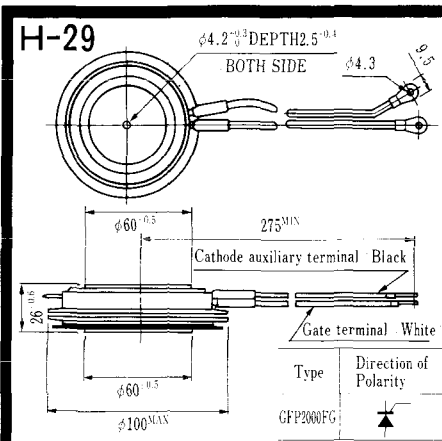


| Type | Direction of Polarity |
|------|-----------------------|
|------|-----------------------|

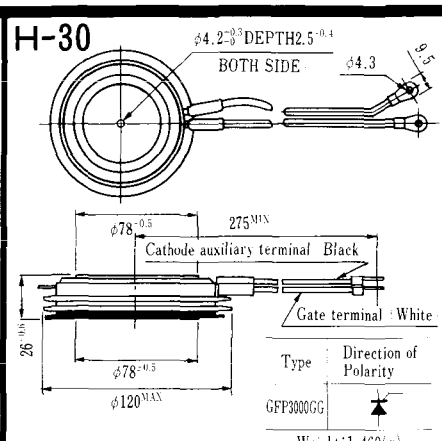
|          |  |
|----------|--|
| GFP100GG |  |
|----------|--|

Weight: 360(g)

Note: The thickness is a dimension in press at the rated mounting force.



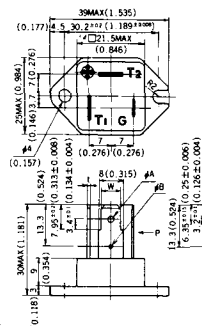
Note: The thickness is a dimension in press at the rated mounting force. Weight: 870(g)



Note: The thickness is a dimension in press at the rated mounting force. Weight: 1,460(g)



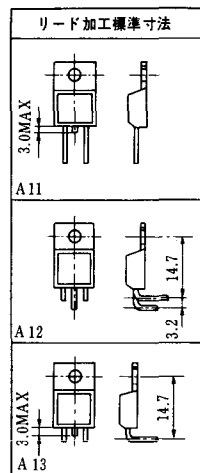
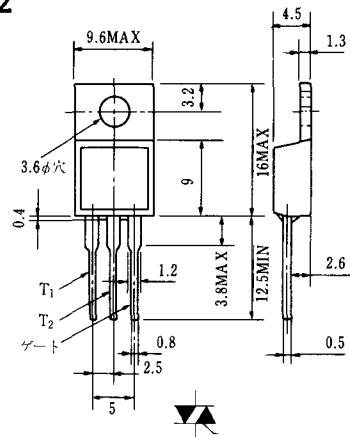
# HT-1



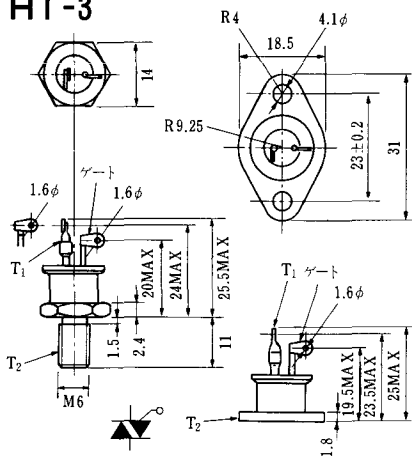
| TERMINAL       | t                          | W                         | φA   | φB             |
|----------------|----------------------------|---------------------------|--|----------------|
| T <sub>1</sub> | 0.8±0.025<br>(0.031±0.001) | 6.35±0.1<br>(0.250±0.004) | 2.00 <sup>+0.1</sup> <sub>0</sub><br>(0.079±0.004) | 1.3<br>(0.051) |
| T <sub>2</sub> | 0.8±0.025<br>(0.031±0.001) | 6.35±0.1<br>(0.250±0.004) | 2.00 <sup>+0.1</sup> <sub>0</sub><br>(0.079±0.004) | 1.3<br>(0.051) |
| G              | 0.5±0.025<br>(0.020±0.001) | 4.75±0.1<br>(0.187±0.004) | 1.55 <sup>+0.1</sup> <sub>0</sub><br>(0.061±0.004) | 1.3<br>(0.051) |

Unit in mm (inch)

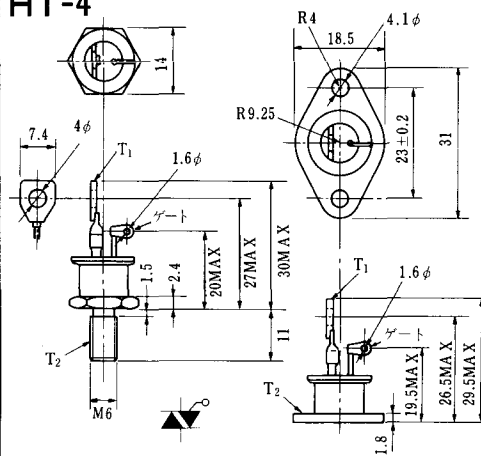
# HT-2



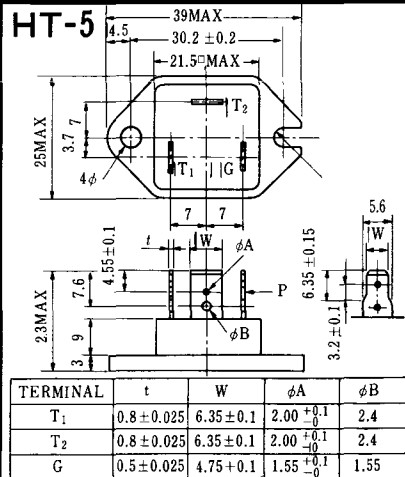
# HT-3



# HT-4



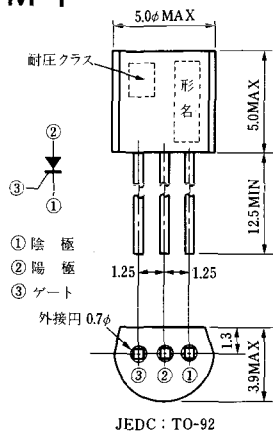
# HT-5



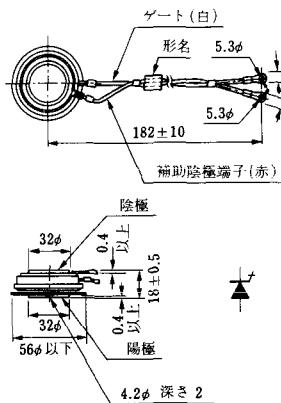
| TERMINAL       | t         | W        | φA                                | φB   |
|----------------|-----------|----------|-----------------------------------|------|
| T <sub>1</sub> | 0.8±0.025 | 6.35±0.1 | 2.00 <sup>+0.1</sup> <sub>0</sub> | 2.4  |
| T <sub>2</sub> | 0.8±0.025 | 6.35±0.1 | 2.00 <sup>+0.1</sup> <sub>0</sub> | 2.4  |
| G              | 0.5±0.025 | 4.75±0.1 | 1.55 <sup>+0.1</sup> <sub>0</sub> | 1.55 |

《寸法図単位：mm》

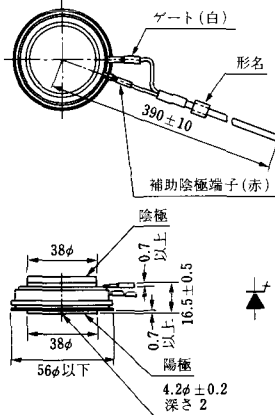
### M-1



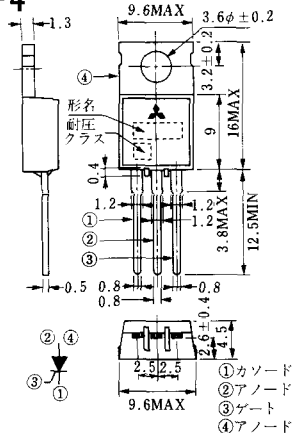
### M-2



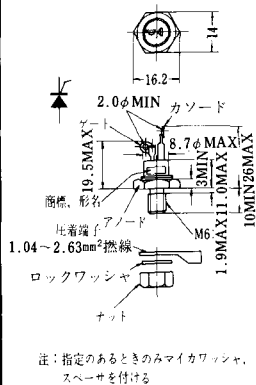
### M-3



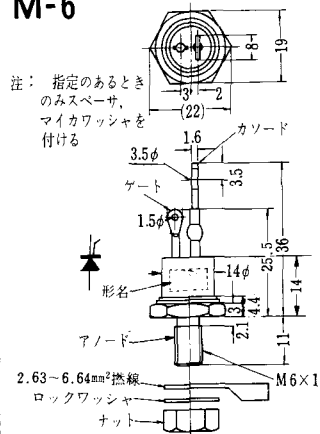
### M-4



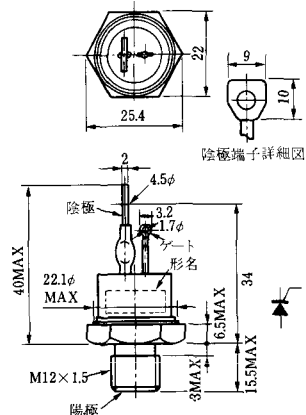
### M-5



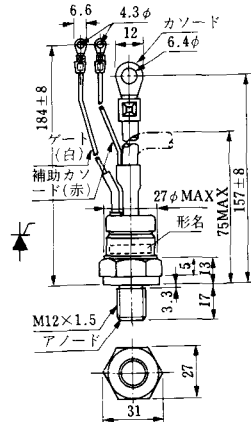
### M-6



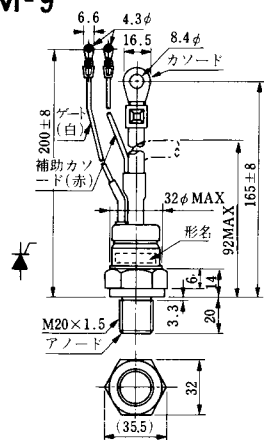
### M-7



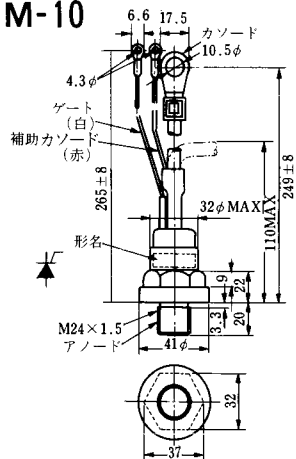
### M-8



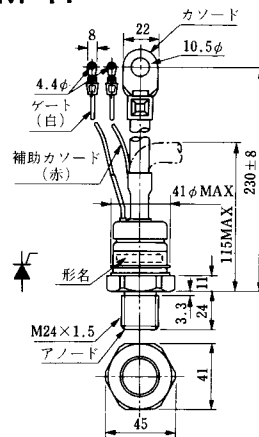
M-9



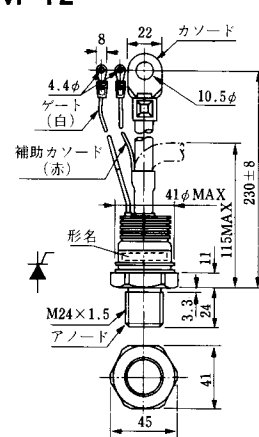
M-10



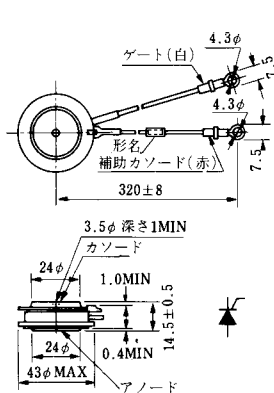
M-11



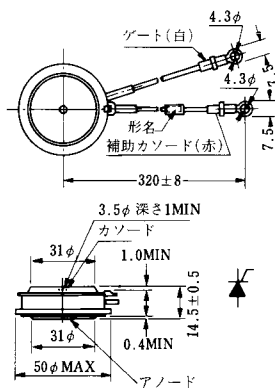
M-12



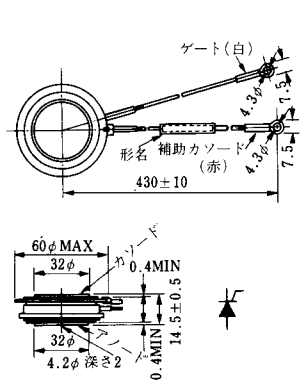
M-13



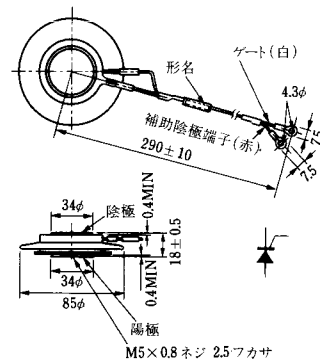
M-14

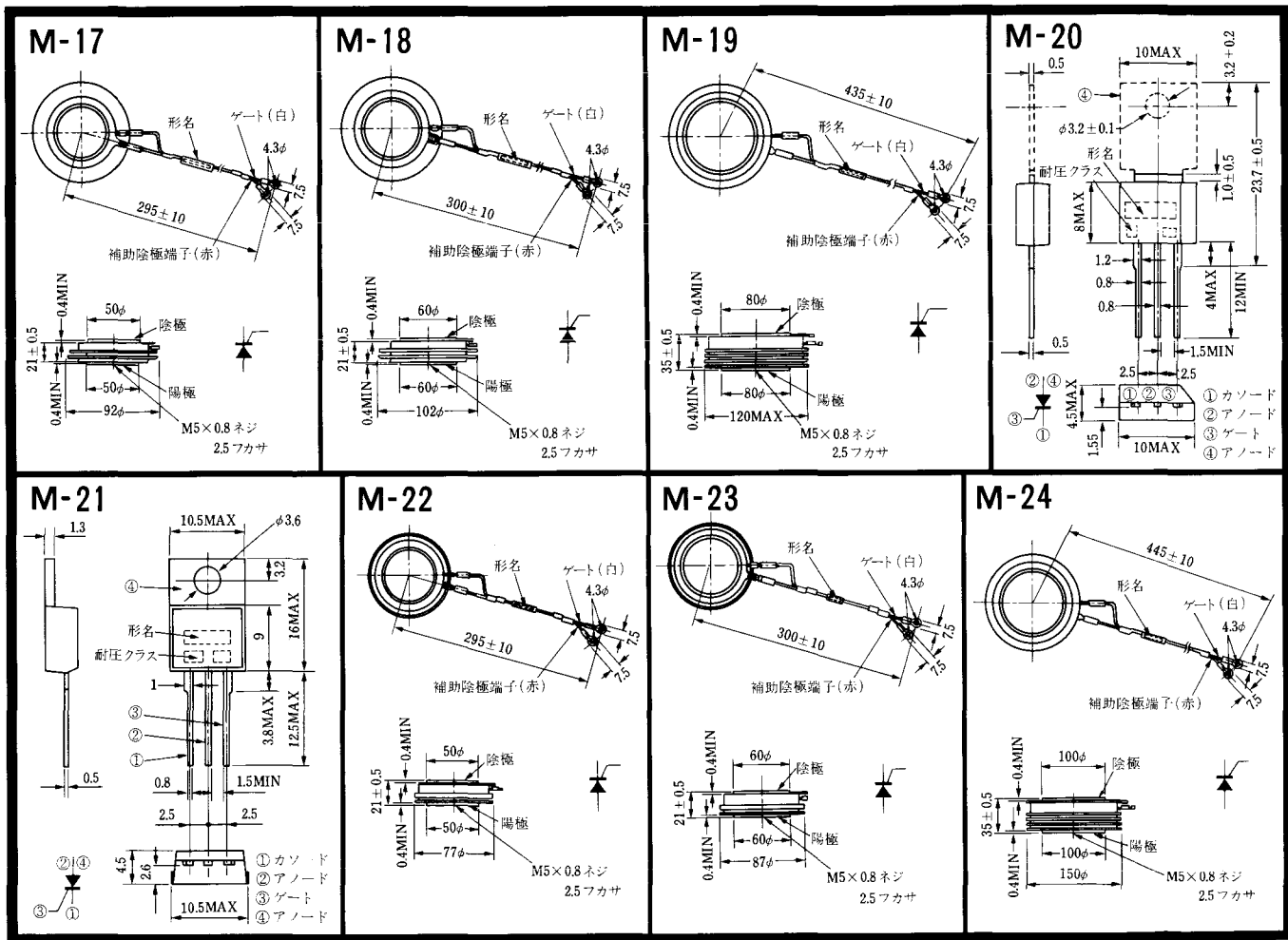


M-15

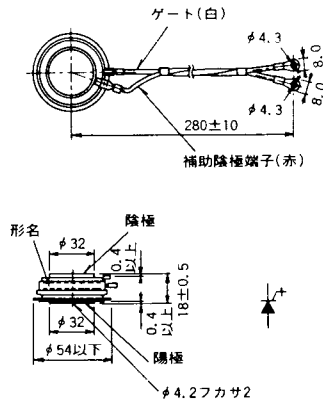


M-16

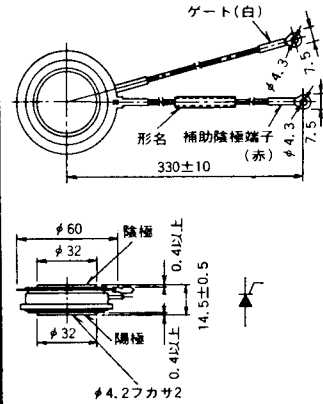




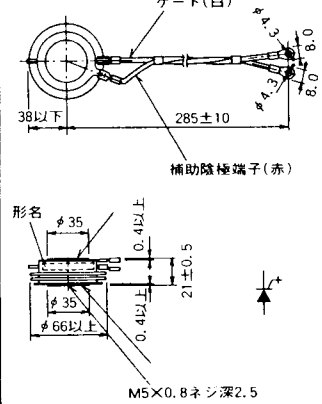
M-25



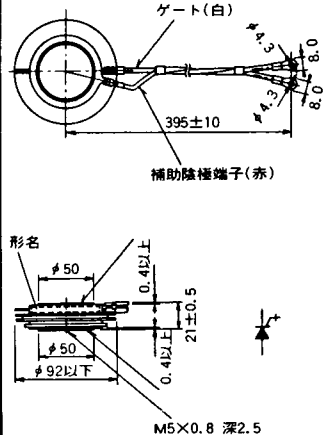
M-26



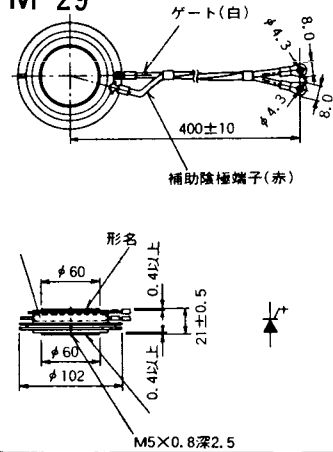
M-27



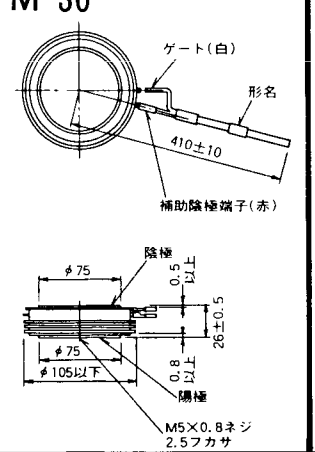
M-28



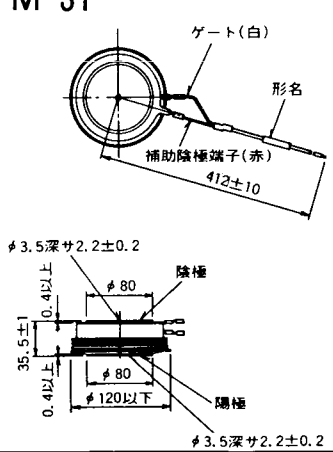
M-29



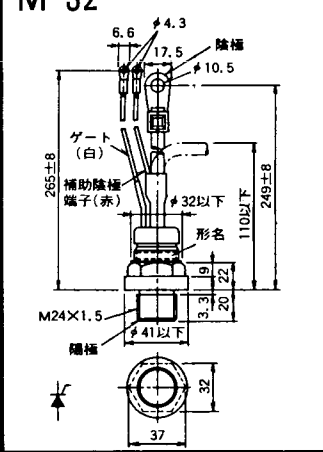
M-30



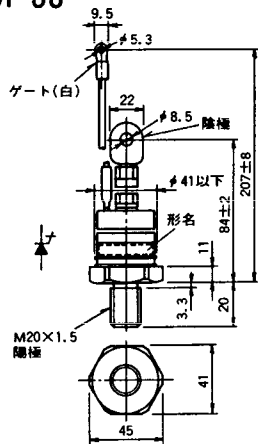
M-31



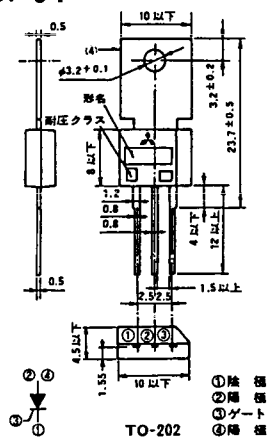
M-32



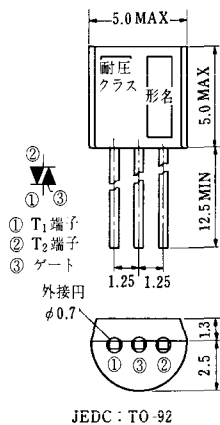
### M-33



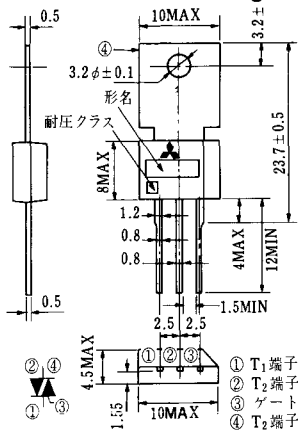
### M-34



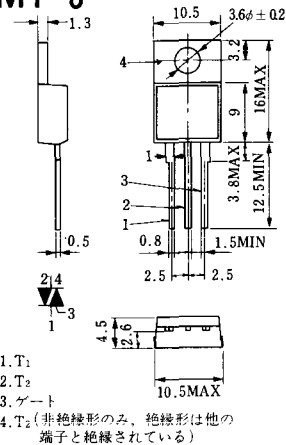
### MT-1



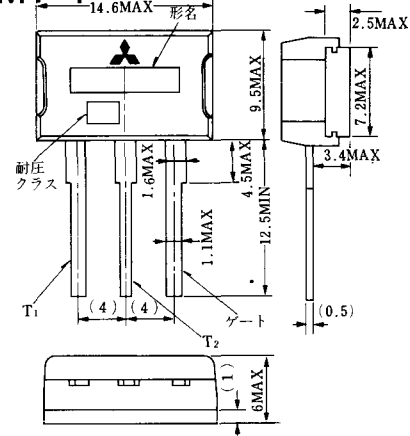
### MT-2



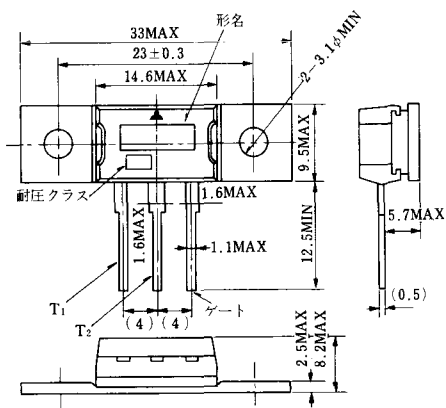
### MT-3



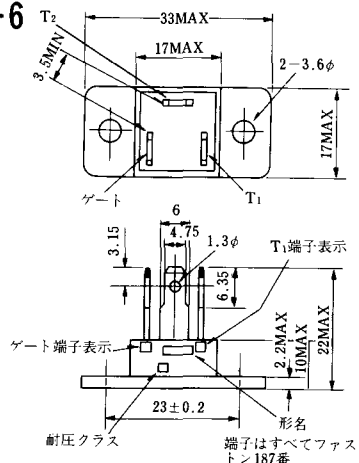
### MT-4



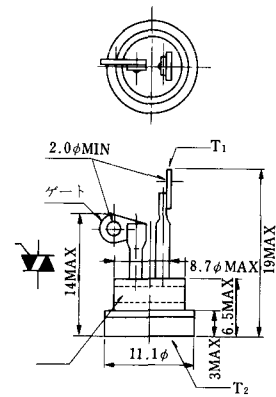
### MT-5



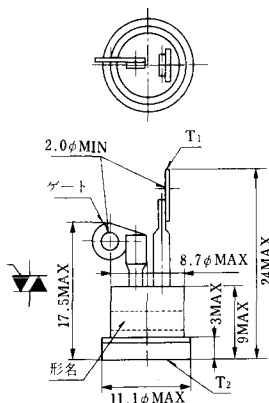
### MT-6



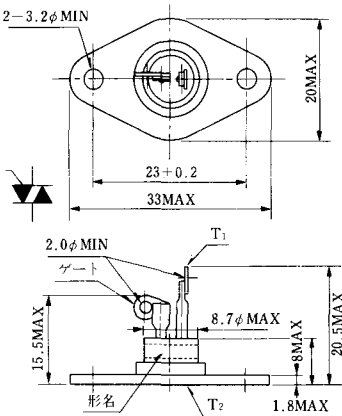
### MT-7



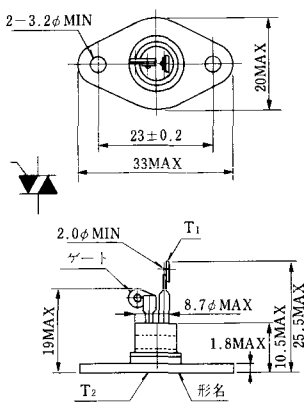
MT-8



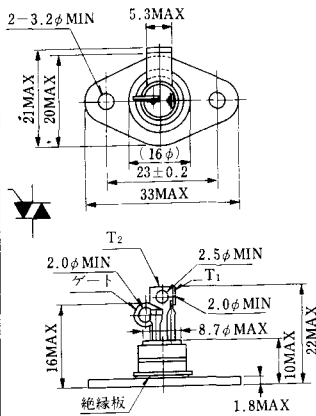
MT-9



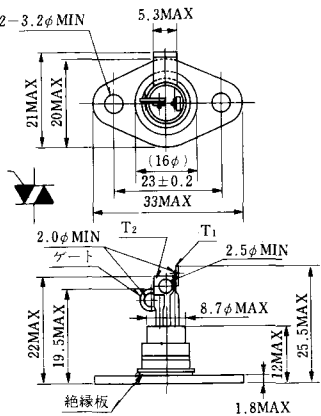
MT-10



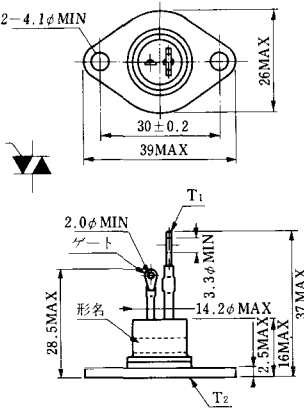
MT-11



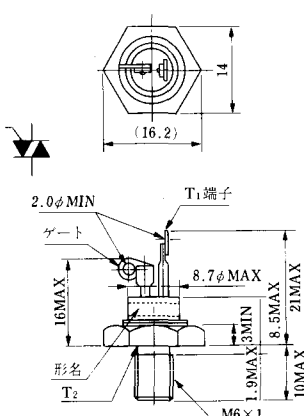
MT-12



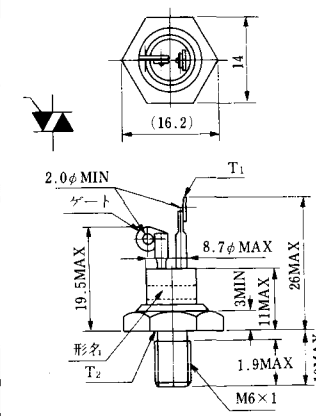
MT-13



MT-14

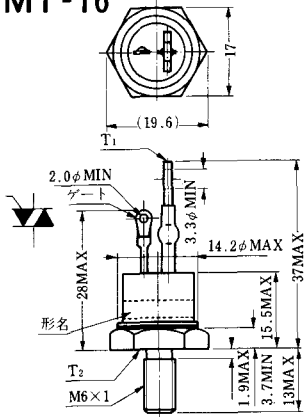


MT-15

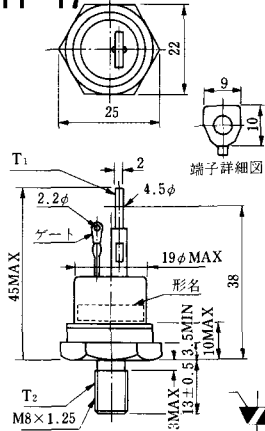




MT-16

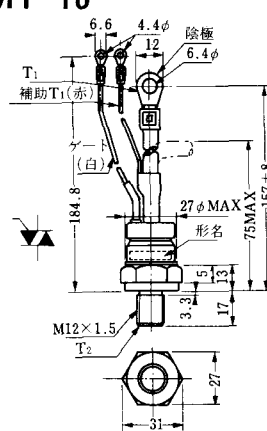


MT-17

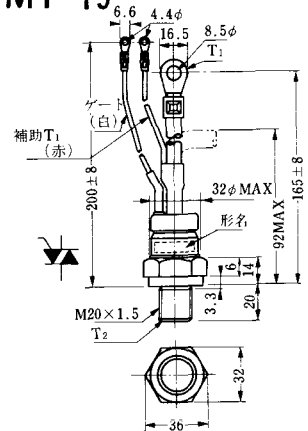


端子詳細図

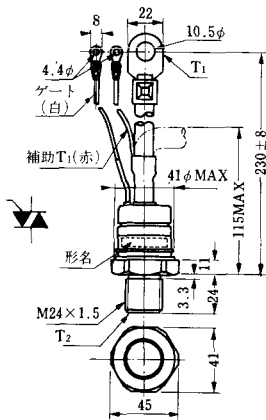
MT-18



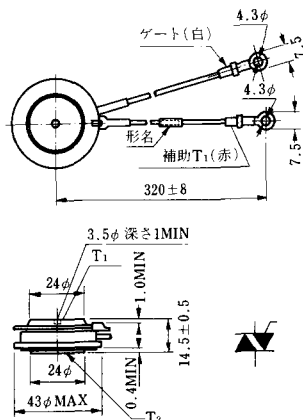
MT-19



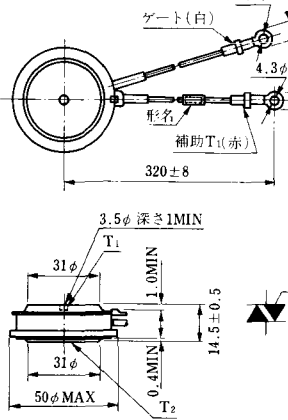
MT-20



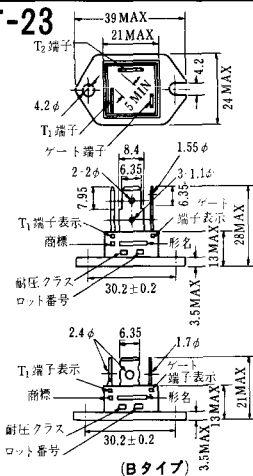
MT-21



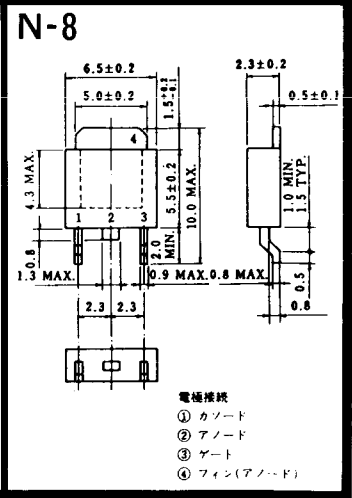
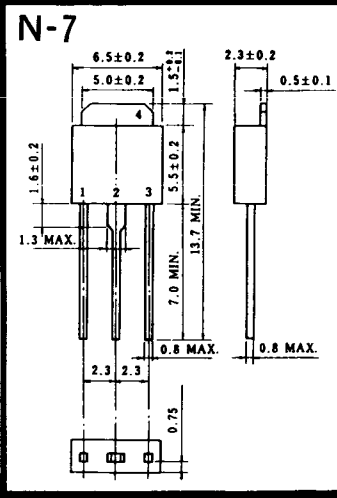
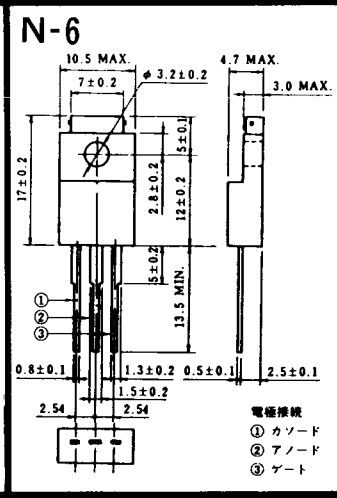
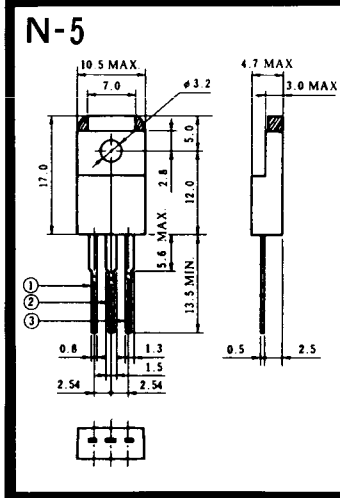
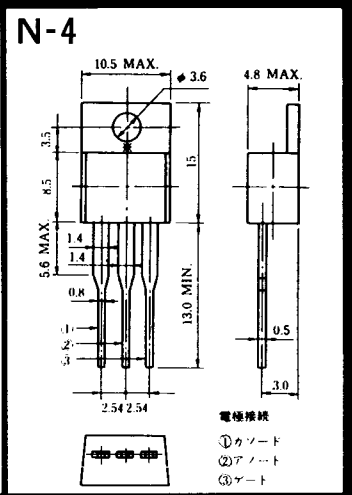
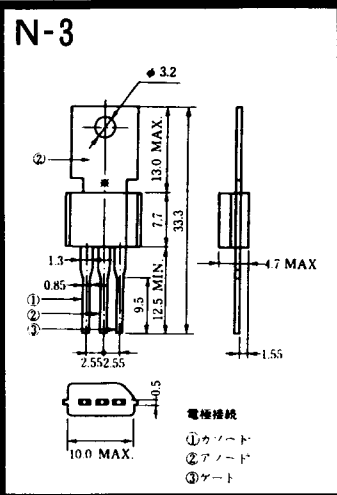
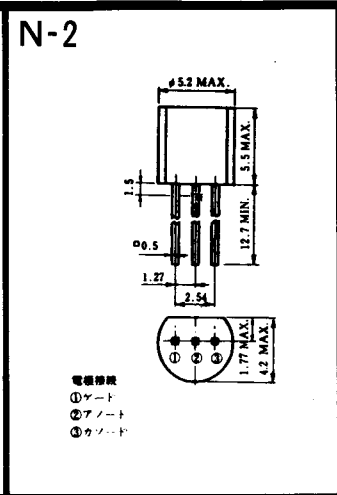
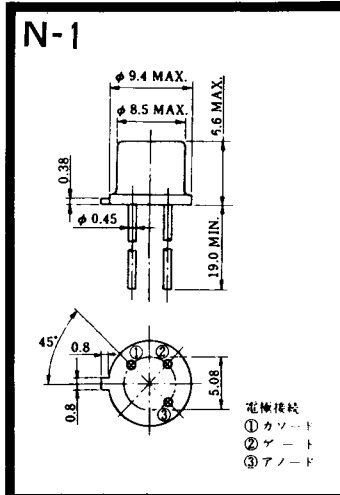
MT-22



MT-23



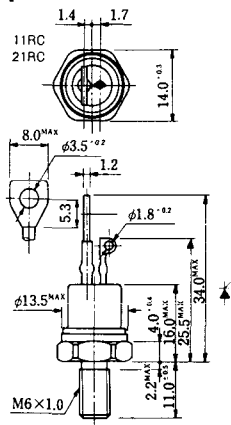






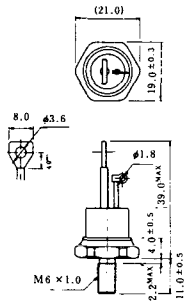


### NI-1



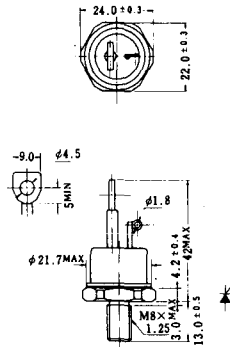
### NI-2

29RD



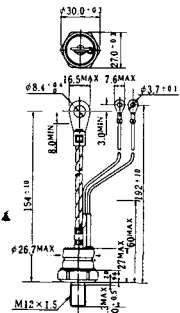
### NI-3

39RC  
59RC  
39RF  
59RF



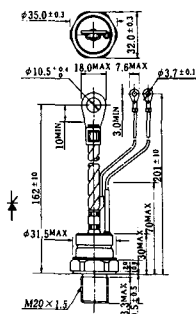
### NI-4

68RP, 88RP, 108RP, 68RS,  
88RS, 78RT, 88RLD, 88RLE,  
88RLF, 88RLG, 88RLH, 108RLE



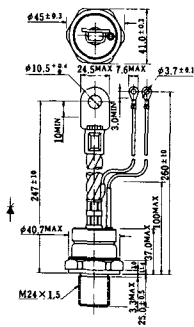
### NI-5

158RP, 208RP, 128RS, 178RS,  
156RT, 178RLD, 178RLE,  
178RLF, 178RLG, 178RLH,  
208RLE



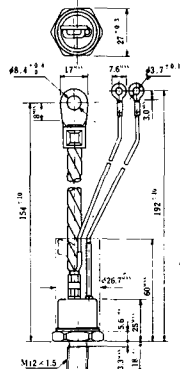
### NI-6

308RP, 408RP, 508RP, 278RS,  
358RS, 258RT, 258RLD, 258RLG,  
258RLH, 308RLE, 308RLF,  
358RLE



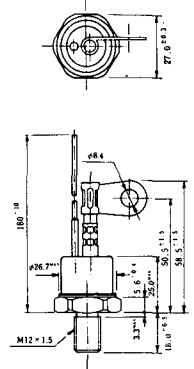
### NI-7

89RW<sub>JL</sub>  
129RW<sub>JL</sub>

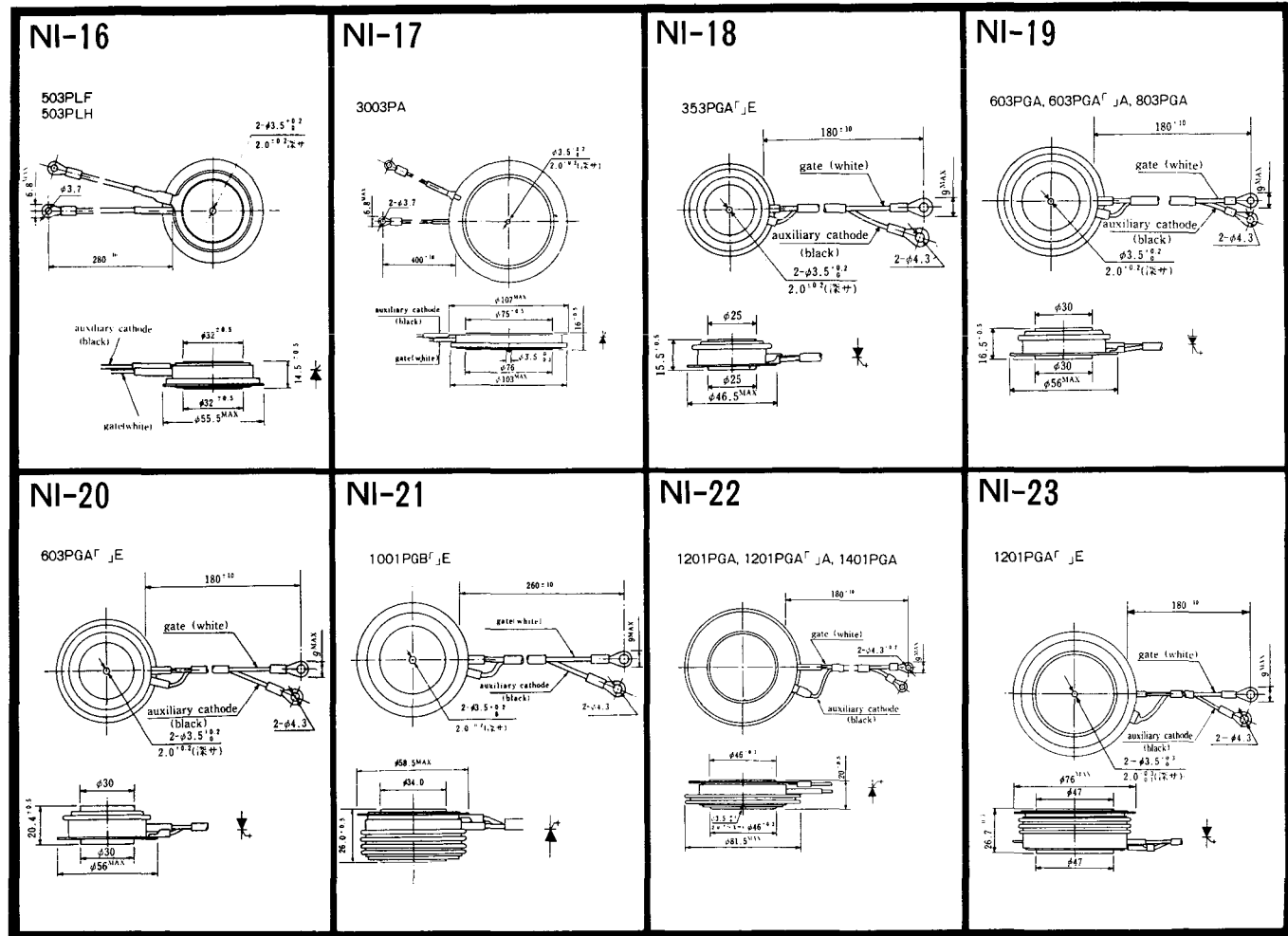


### NI-8

89RW  
129RW



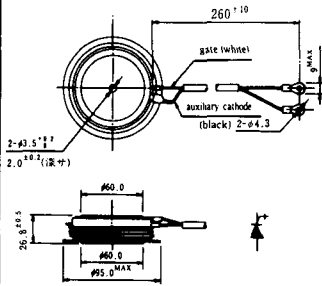






NI-24

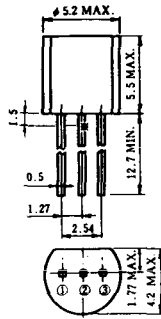
2001PGB<sup>r</sup> JE



NI-25

NI-26

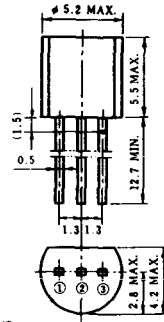
### NT-1



電極接続

- ① T<sub>1</sub>
- ② ゲート
- ③ T<sub>2</sub>

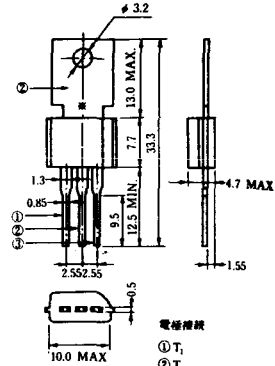
### NT-2



電極接続

- ① T<sub>1</sub>
- ② ゲート
- ③ T<sub>2</sub>

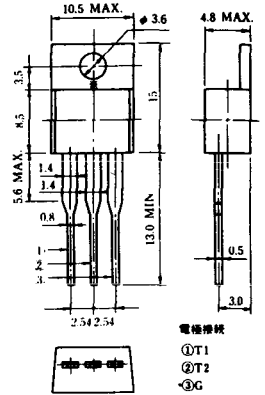
### NT-3



電極接続

- ① T<sub>1</sub>
- ② T<sub>2</sub>
- ③ ゲート

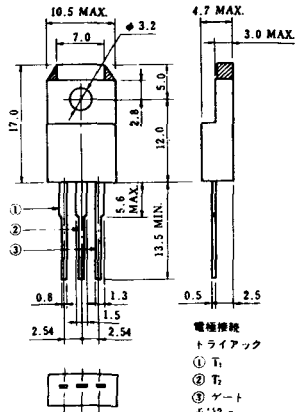
### NT-4



電極接続

- ① T<sub>1</sub>
- ② T<sub>2</sub>
- ③ G

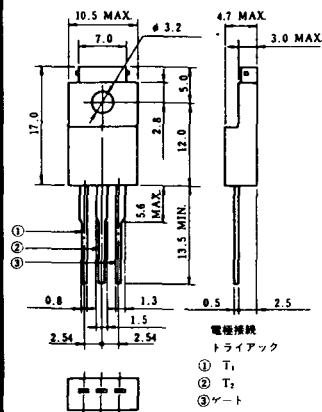
### NT-5



電極接続  
トライアック

- ① T<sub>1</sub>
- ② T<sub>2</sub>
- ③ ゲート

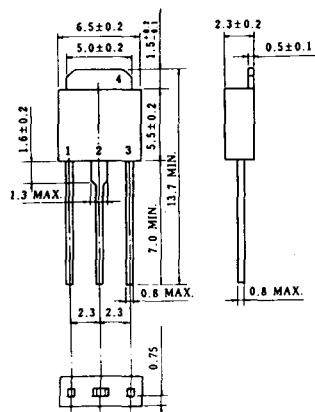
### NT-6



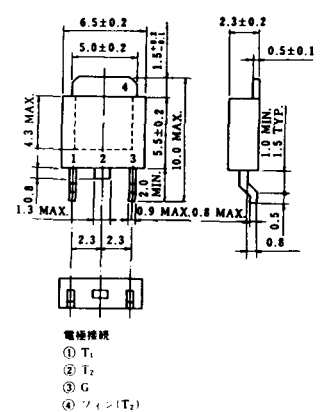
電極接続  
トライアック

- ① T<sub>1</sub>
- ② T<sub>2</sub>
- ③ ゲート

### NT-7



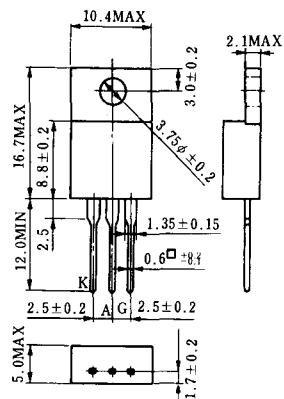
### NT-8



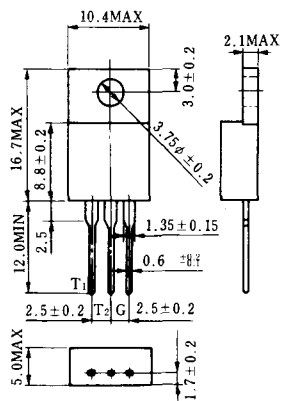
電極接続

- ① T<sub>1</sub>
- ② T<sub>2</sub>
- ③ G
- ④ シフト(T<sub>2</sub>)

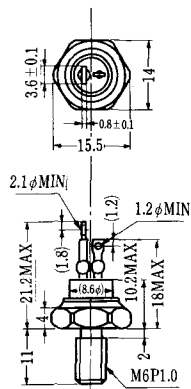
### S-1



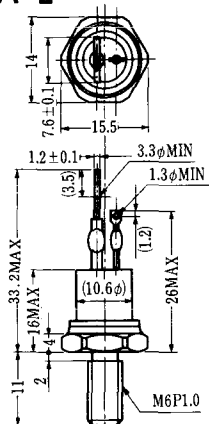
### ST-1



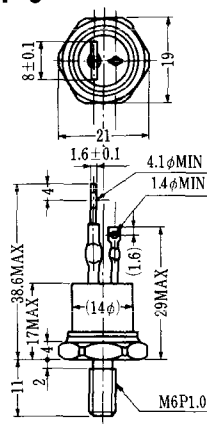
SA-1



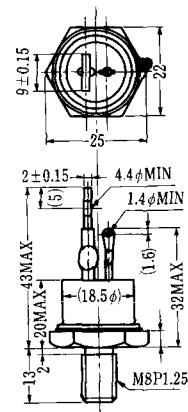
SA-2



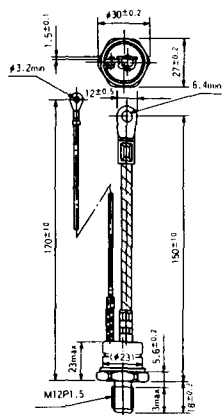
SA-3



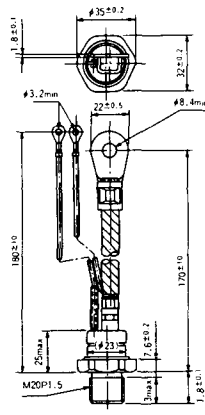
SA-4



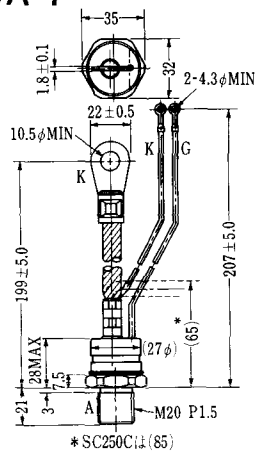
SA-5



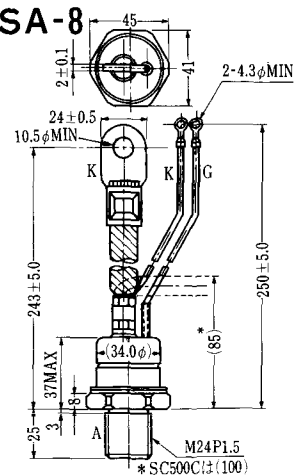
SA-6



SA-7

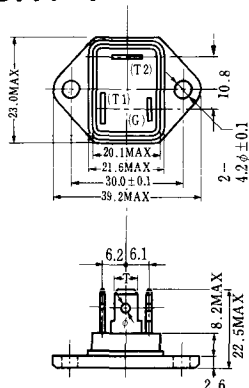


SA-8



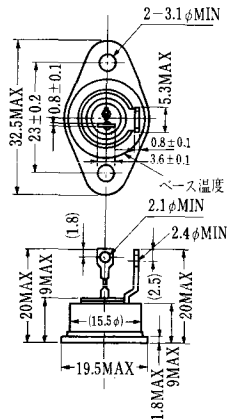


SAT-1



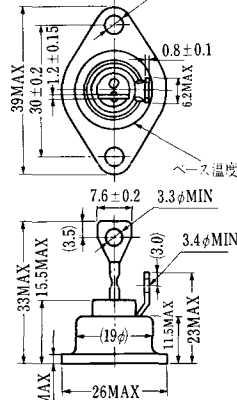
T1 端子: フラスト > 250 (T=6.35, t=0.8, φ=1.65)  
 T2 端子: フラスト > 250 (T=6.35, t=0.8, φ=1.65)  
 C 端子: フラスト > 187 (T=4.75, t=0.5, φ=1.3)

SAT-2



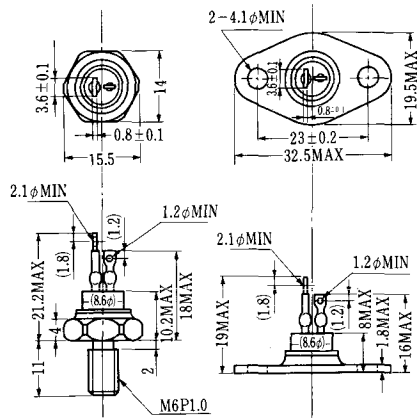
へス 温度

SAT-3

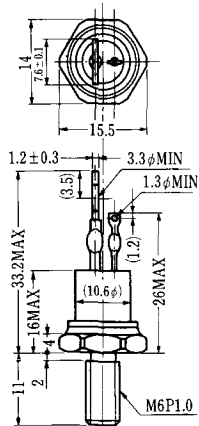


又 温度

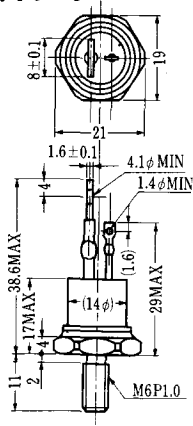
SAT-4



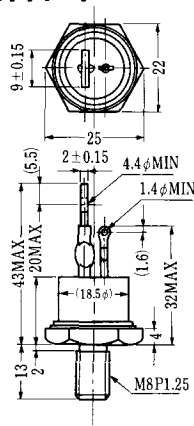
SAT-5



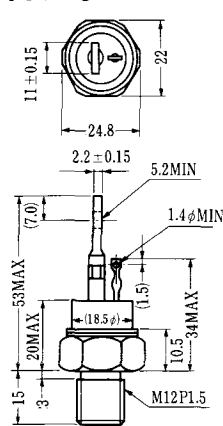
SAT-6



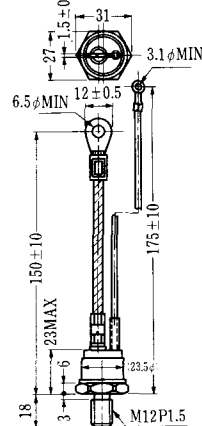
SAT-7



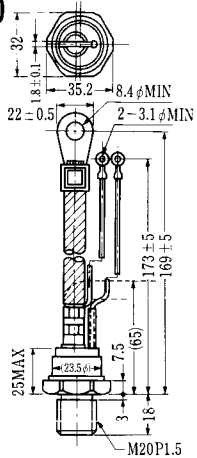
SAT-8



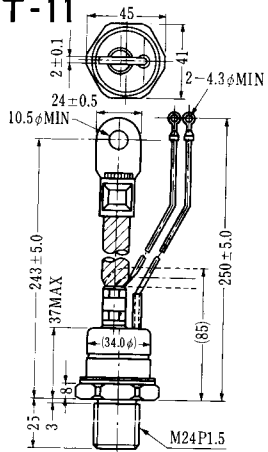
SAT-9



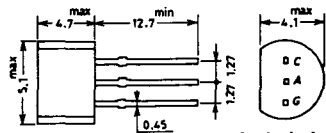
SAT-10



SAT-11

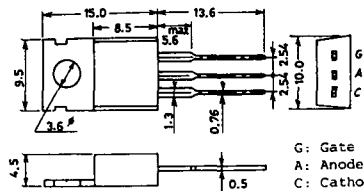


### SY-1 (1096A)



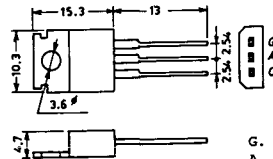
C: Cathode  
A: Anode  
G: Gate

### SY-2 (1151)



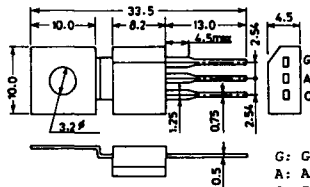
G: Gate  
A: Anode  
C: Cathode

### SY-3 (1104)



G: Gate  
A: Anode  
C: Cathode

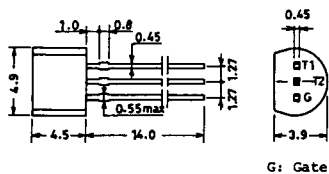
### SY-4 (1150)



G: Gate  
A: Anode  
C: Cathode

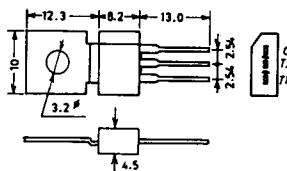


1097A

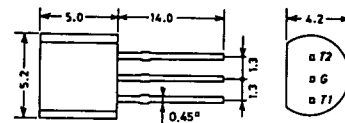


G: Gate

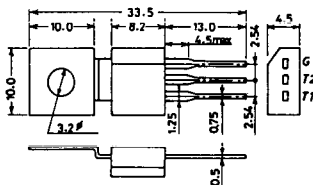
1102



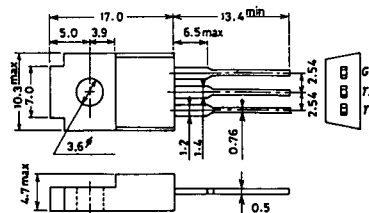
1141



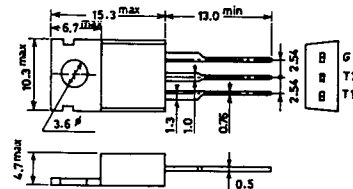
1142



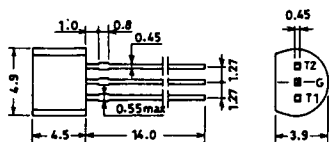
1144



1155

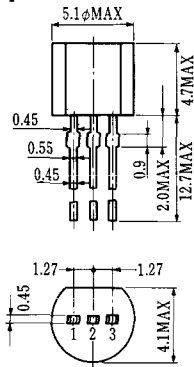


1192A



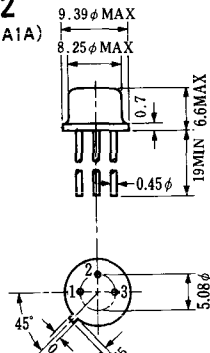
G: Gate

**T-1 (13-5A1A)**



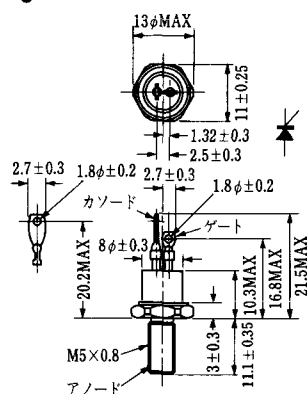
- 1 ゲート
- 2 アノード
- 3 カソード

**T-2 (13-8A1A)**



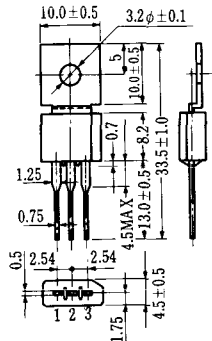
1. カソード
2. ゲート
3. アノード(ケース)

**T-3 (13-8C1A)**

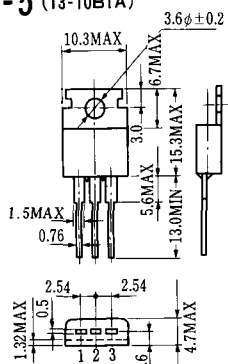


- 1 カソード
- 2 アノード
- 3 ゲート

**T-4 (13-10A1A)**

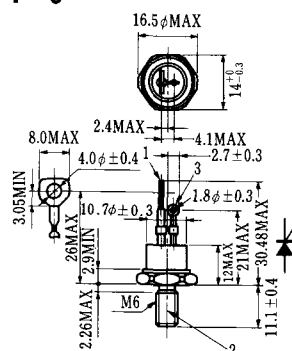


**T-5 (13-10B1A)**



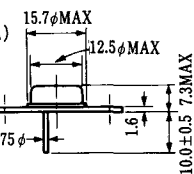
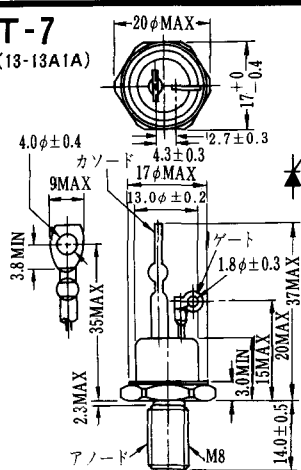
- 1 カソード
- 2 アノード
- 3 ゲート

**T-6 (13-11D1A)**



- 1 カソード
- 2 アノード
- 3 ゲート

**T-7 (13-13A1A)**

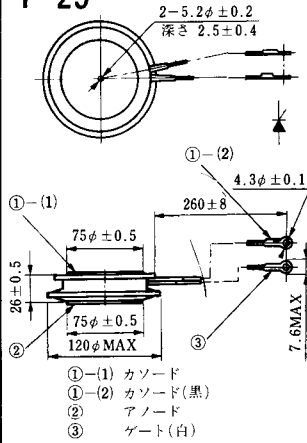


1. ゲート
2. カソード
3. アノード(ケース)

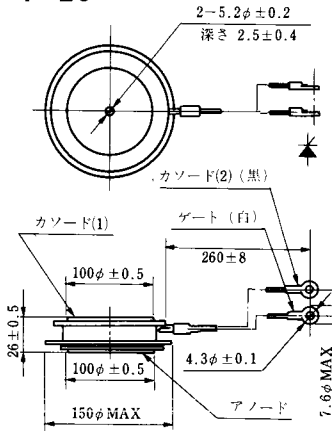




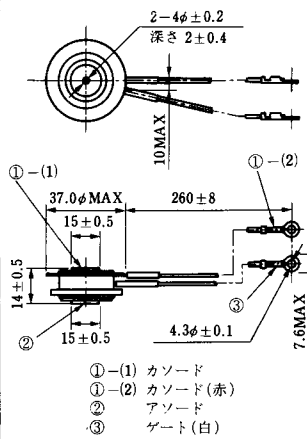
**T-25** (13-120A2A)



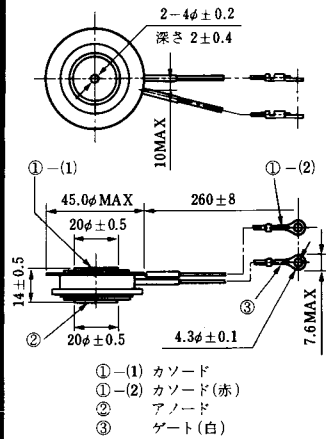
**T-26** (13-150A1A)



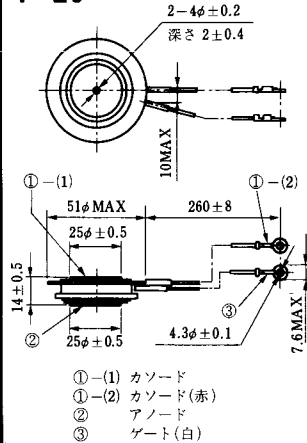
**T-27** (13-37A1A)



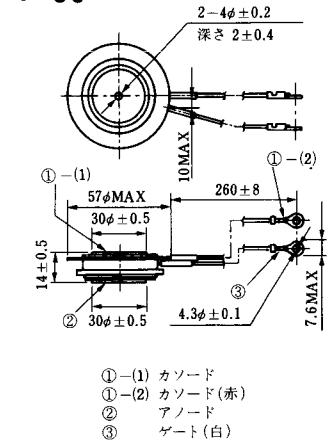
**T-28** (13-45E1A)



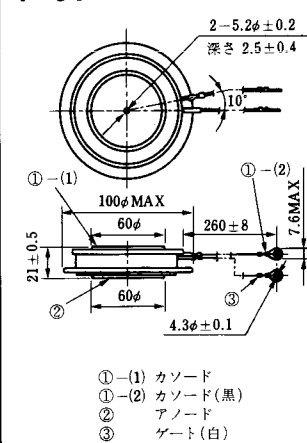
**T-29** (13-51A1A)



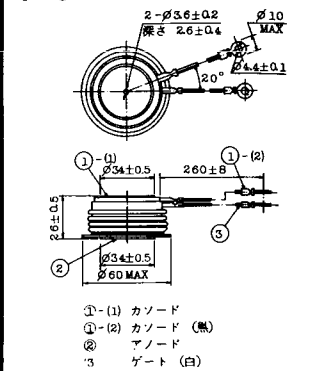
**T-30** (13-57A1A)



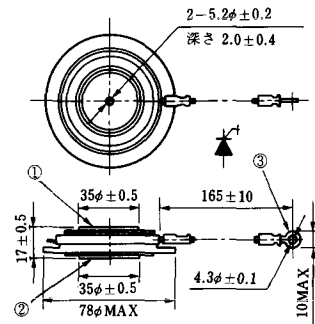
**T-31** (13-100E1A)



**T-32** (13-60E3A)

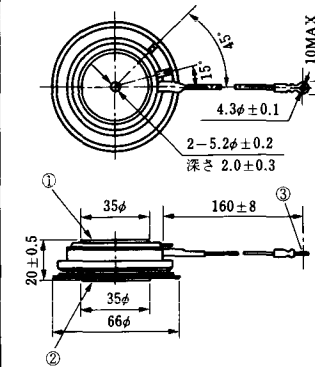


**T-33 (13-78B1A)**



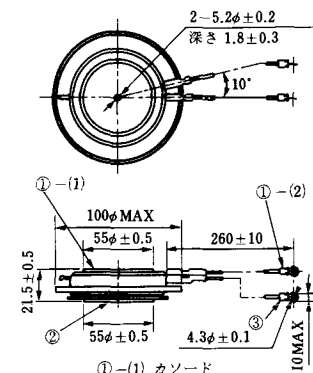
- ① カソード
- ② アノード
- ③ ゲート

**T-34 (13-66A1A)**



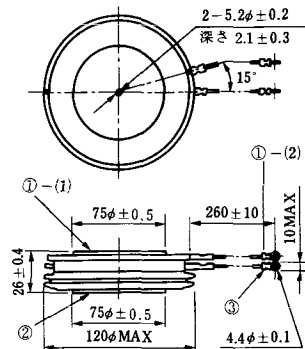
- ① カソード
- ② アノード
- ③ ゲート

**T-35 (13-100D1A)**



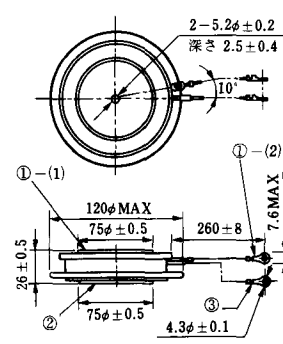
- ①-(1) カソード
- ①-(2) カソード(黒)
- ② アノード
- ③ ゲート(白)

**T-36 (13-120E1A)**



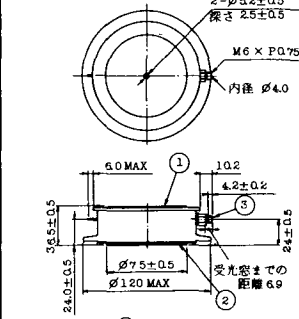
- ①-(1) カソード
- ①-(2) カソード(黒)
- ② アノード
- ③ ゲート(白)

**T-37 (13-120A1A)**



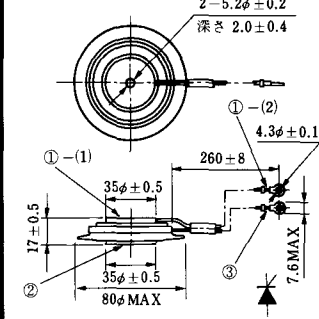
- ①-(1) カソード
- ①-(2) カソード(黒)
- ② アノード
- ③ ゲート(白)

**T-38 (13-120C1A)**



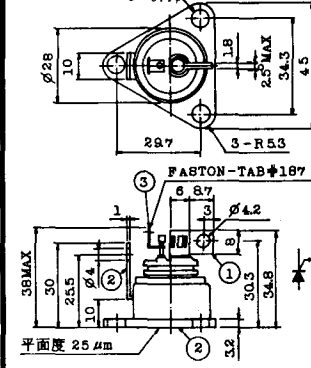
- ① カソード
- ② アノード
- ③ ゲート

**T-39 (13-80B1A)**



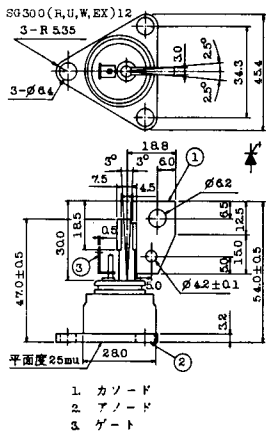
- ①-(1) カソード
- ①-(2) カソード(黒)
- ② アノード
- ③ ゲート(白)

**T-40 (13-28A1A)**

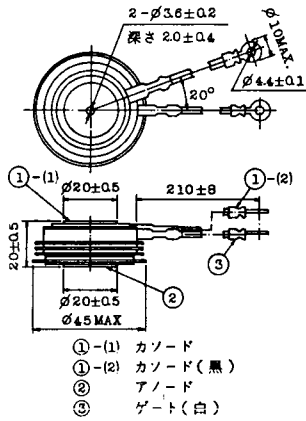


- 1. カソード
- 2. アノード
- 3. ゲート

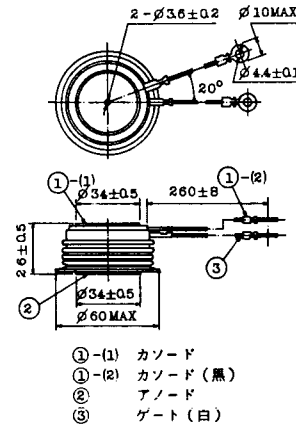
### T-41 (13-28A2A)



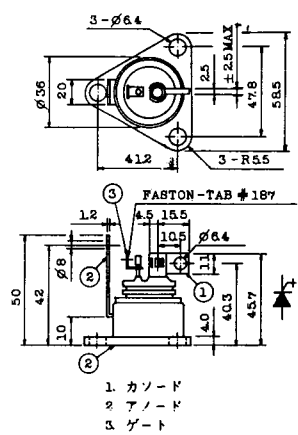
### T-42 (13-45F1A)



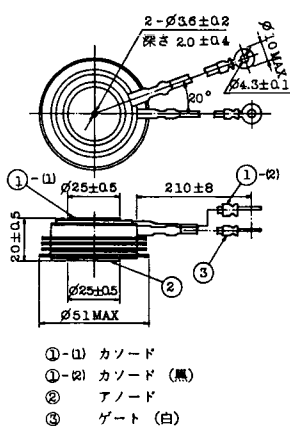
### T-43 (13-60E2A)



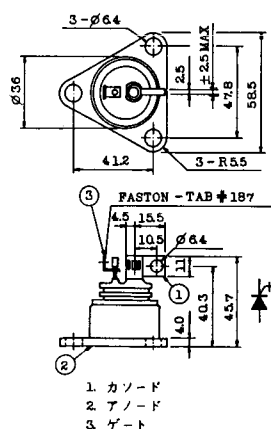
### T-44 (13-36A1A)



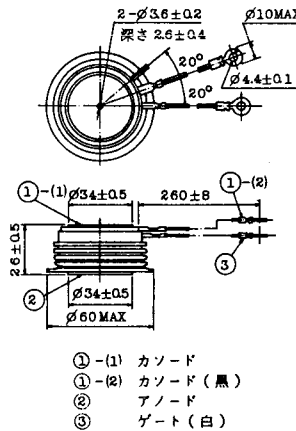
### T-45 (13-51B1A)



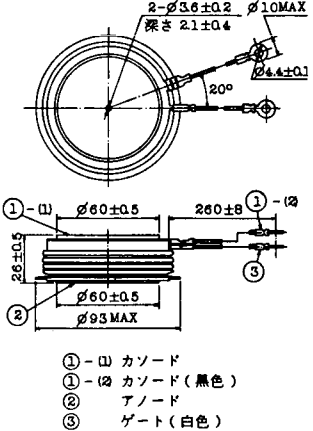
### T-46 (13-36B1A)



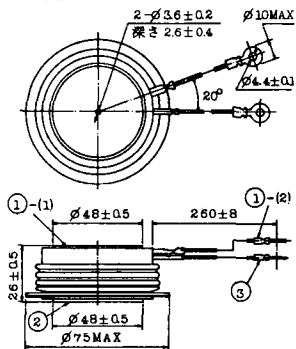
### T-47 (13-60E1A)



### T-48 (13-93C1A)

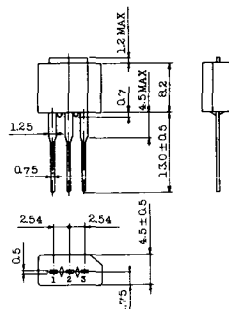


**T-49** (13-75A1A)



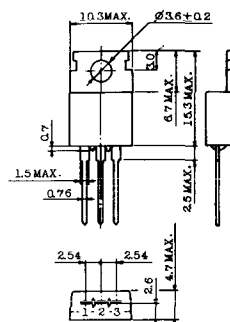
- 1-(1) カソード
- 1-(2) カソード (黒)
- 2 アノード
- 3 ゲート (白)

**T-50** (13-10A3A)



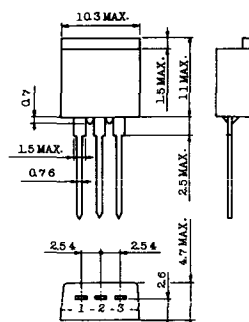
- 1 カソード
- 2 アノード
- 3 ゲート

**T-51** (13-10D1A)



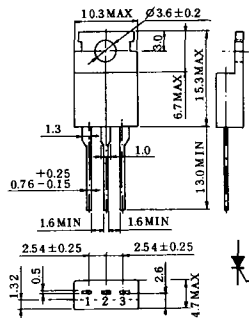
- 1 カソード
- 2 アノード
- 3 ゲート

**T-52** (13-10D2A)



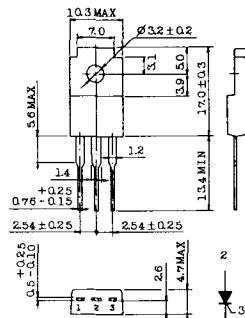
- 1 カソード
- 2 アノード
- 3 ゲート

**T-53** (13-10E1B)



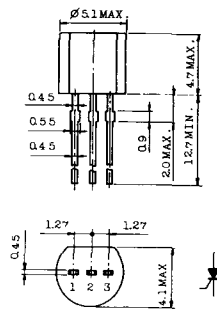
- 1 カソード
- 2 アノード
- 3 ゲート

**T-54** (13-10F1B)



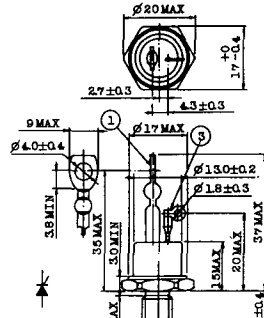
- 1 カソード
- 2 アノード
- 3 ゲート

**T-55** (13-5A1D)



- 1 カソード
- 2 アノード
- 3 アノード

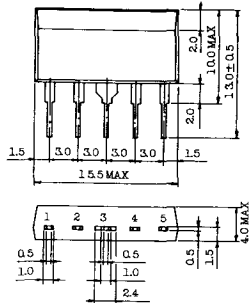
**T-56** (13-13C1A)



- 1 カソード
- 2 アノード
- 3 ゲート

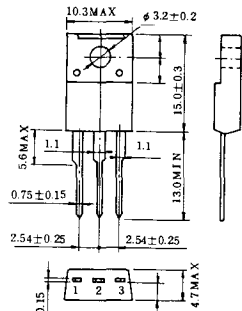


T-57 (12-16C1A)



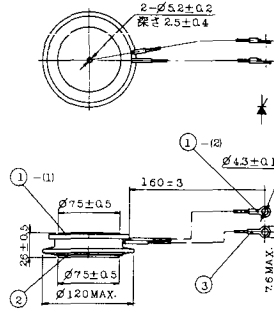
1. アノード (主)
2. ゲート (主)
3. カソード (共通)
4. ゲート (補助)
5. アノード (補助)

T-58 (13-10H1B)



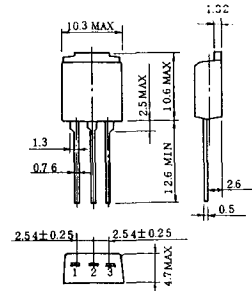
1. カソード
2. アノード
3. ゲート

T-59 (13-120A1A)



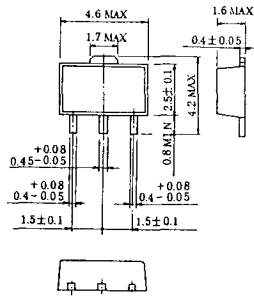
- 1-1) カソード
- 1-12) カソード (黒)
- 2) アノード
- 3) ゲート (白)

T-60



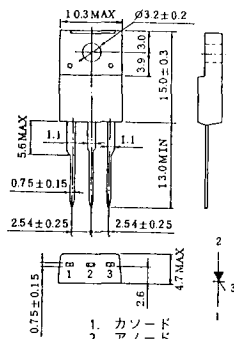
1. カソード
2. アノード
3. ゲート

T-61 (13-5B1A)



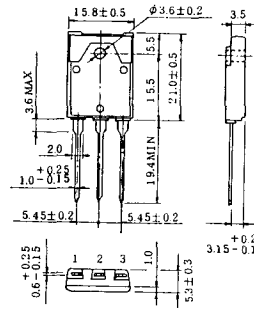
1. ゲート
2. アノード
3. カソード

T-62 (13-10H1A)



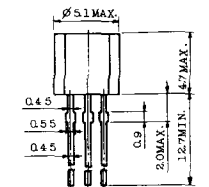
1. カソード
2. アノード
3. ゲート

T-63 (13-16A1B)



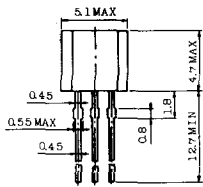
1. カソード
2. アノード
3. ゲート

TT-1



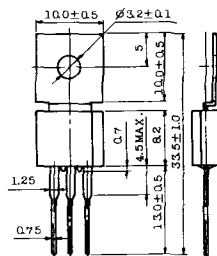
- 1 ゲート
- 2 T<sub>2</sub>
- 3 T<sub>1</sub>

TT-2



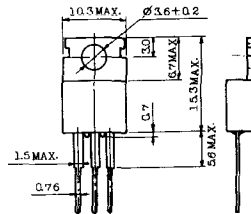
- 1 T<sub>1</sub>
- 2 ゲート
- 3 T<sub>2</sub>

TT-3



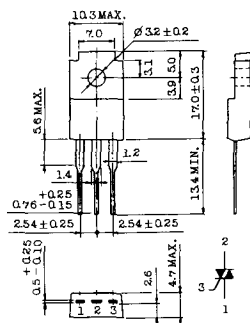
- 1 T<sub>1</sub>
- 2 T<sub>2</sub>
- 3 ゲート

TT-4



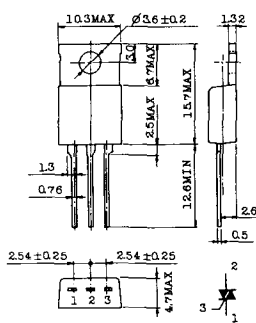
- 1 T<sub>1</sub>
- 2 T<sub>2</sub>
- 3 ゲート

TT-5



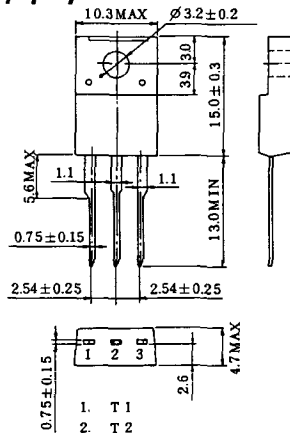
- 1 T<sub>1</sub>
- 2 T<sub>2</sub>
- 3 ゲート

TT-6



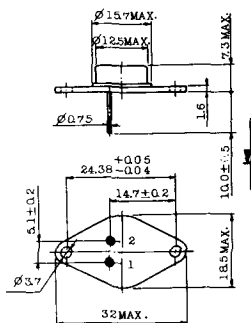
- 1 T<sub>1</sub>
- 2 T<sub>2</sub> (放熱板)
- 3 ゲート

TT-7



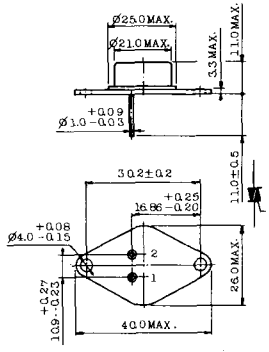
- 1 T<sub>1</sub>
- 2 T<sub>2</sub>
- 3 ゲート

TT-8



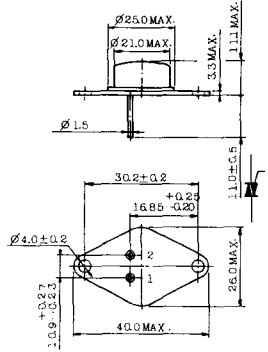
- 1 ゲート
- 2 T<sub>1</sub>
- T<sub>2</sub> (ケース)

TT-9



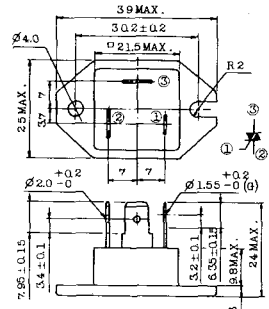
- 1. ゲート
- 2. T<sub>1</sub>
- 3. T<sub>2</sub> (ケース)

TT-10



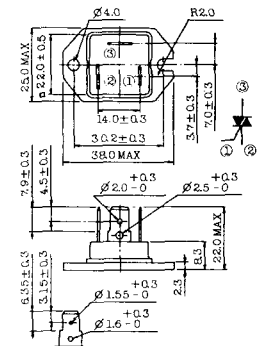
- 1. ゲート
- 2. T<sub>1</sub>
- 3. T<sub>2</sub> (ケース)

TT-11



- 1. ゲート (フーストン端子 #187)
- 2. T<sub>1</sub> ( " #250)
- 3. T<sub>2</sub> ( " #250)

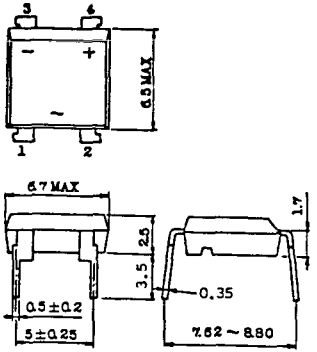
TT-12



ゲート端子詳細

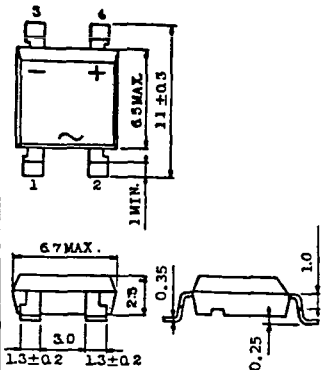
- ① ゲート (フーストン端子 #187)
- ② T<sub>1</sub> ( " #250)
- ③ T<sub>2</sub> ( " #250)

TT-13



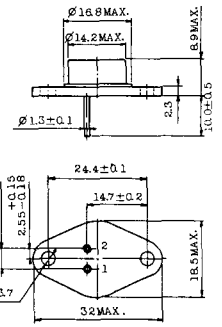
- 1, 2: T<sub>2</sub>
- 3: GATE
- 4: T<sub>1</sub>

TT-14



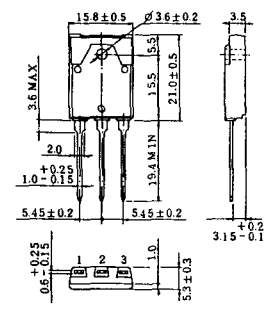
- 1, 2: T<sub>2</sub>
- 3: GATE
- 4: T<sub>1</sub>

TT-15 (13-14A1B)

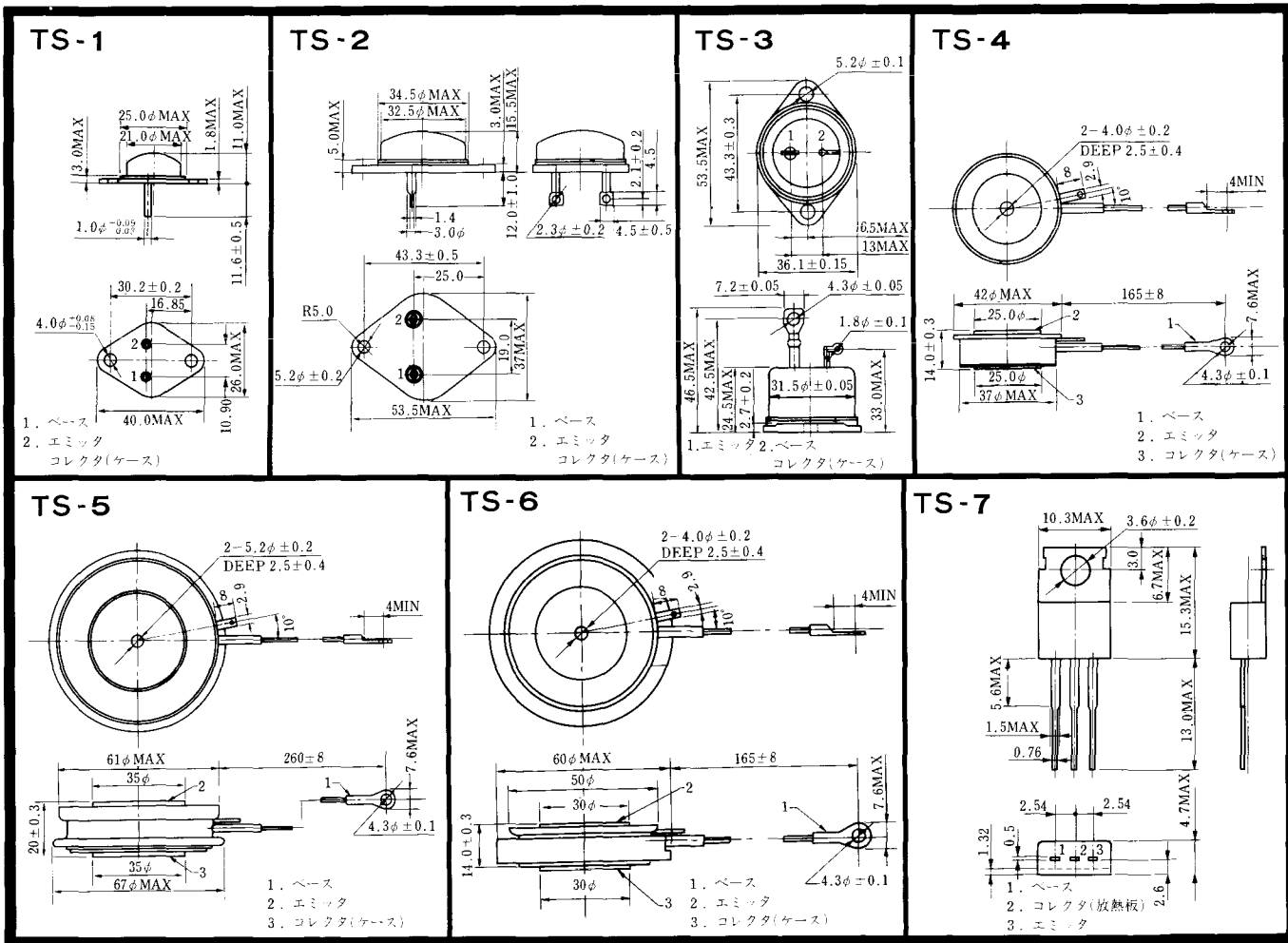


- 1. ゲート
- 2. T<sub>1</sub>
- T<sub>2</sub> (ケース)

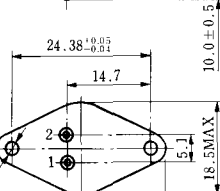
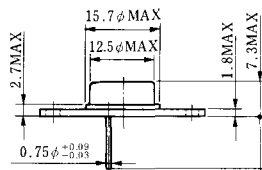
TT-16 (13-16A1A)



- 1. T<sub>1</sub>
- 2. T<sub>2</sub>
- 3. ゲート



# TS-8

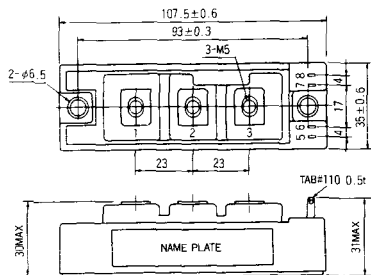


- 1. ベース
- 2. エミッタ  
コレクタ  
(ケース)

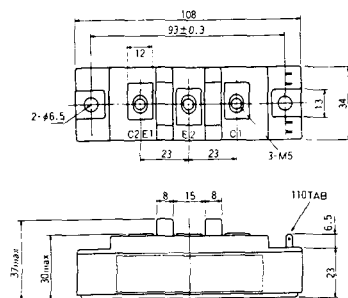




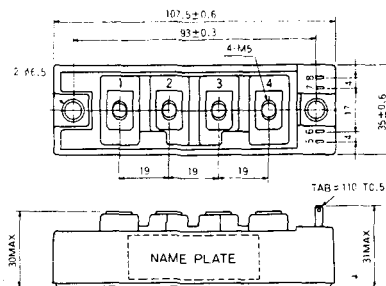
S-108B1A



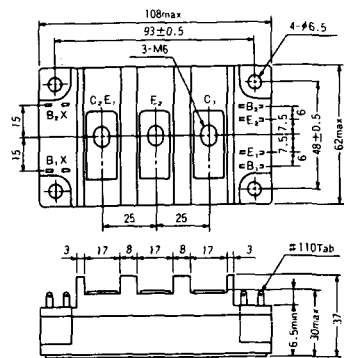
S-108B1B



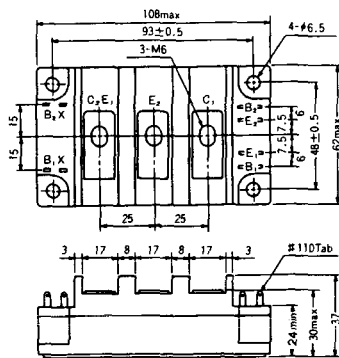
S-108B1C



S-108B2A

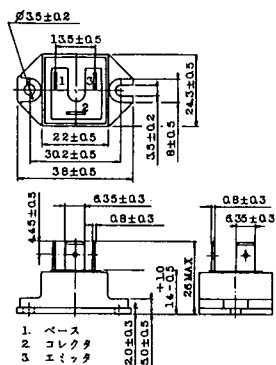


S-108B2B

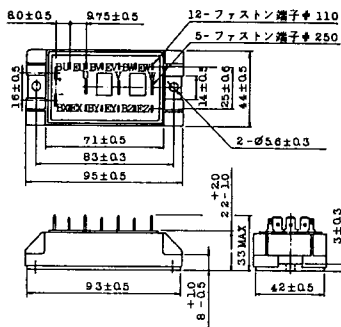




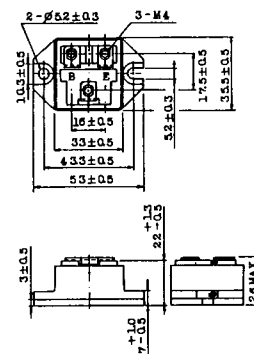
### 2-22B1A



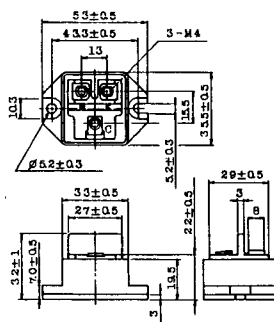
### 2-27A4A



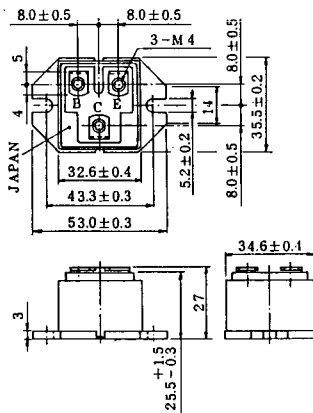
### 2-33C1A



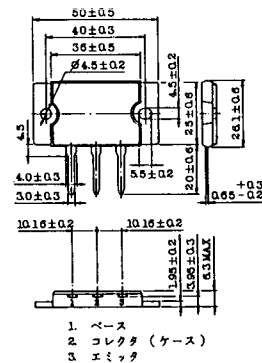
### 2-33D1A



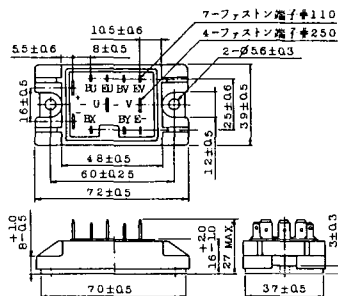
### 2-33F1A



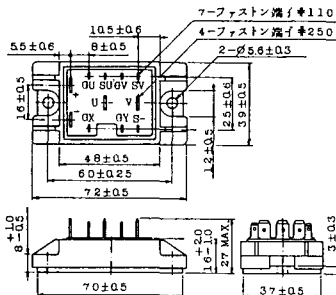
### 2-37A1A



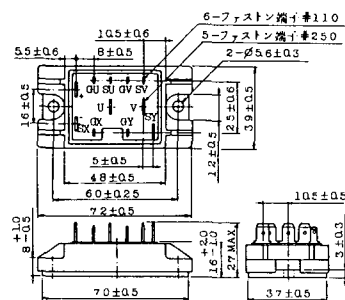
2-48A3A



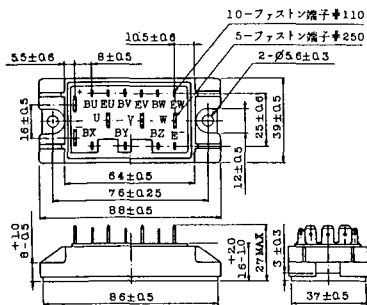
2-48A3B



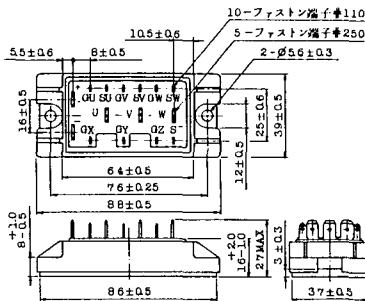
2-48A4A



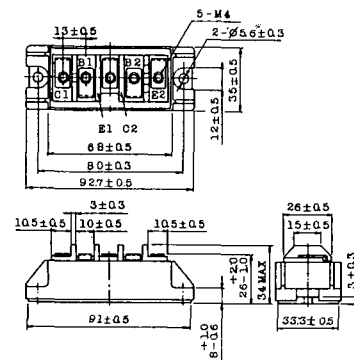
2-64A2A



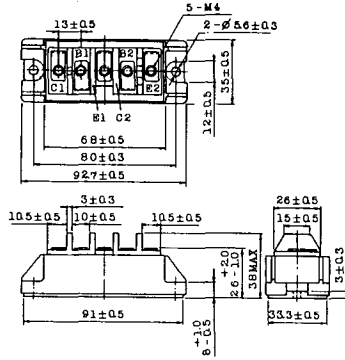
2-64A2B



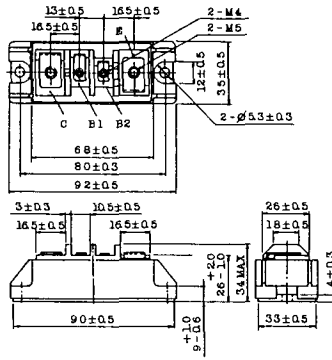
2-68A2A



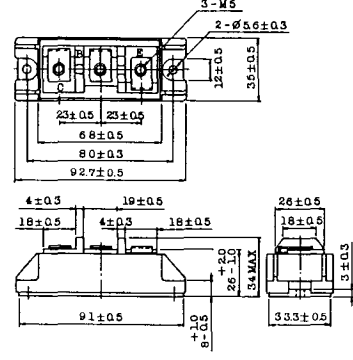
2-68B2A



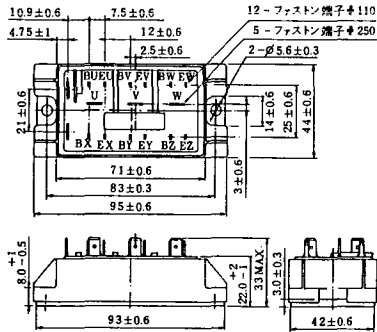
2-68C1A



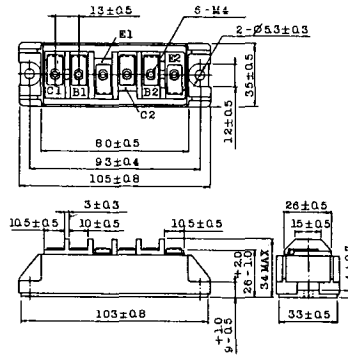
2-68D2A



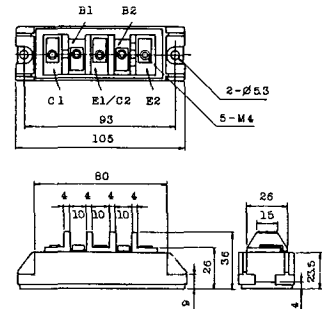
2-72A3A



2-80A1A

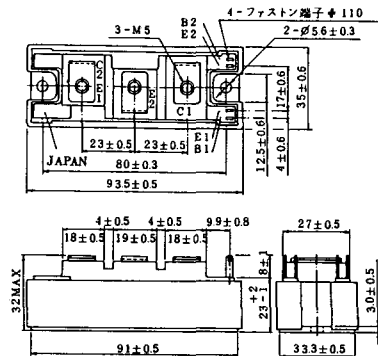


2-80B1A

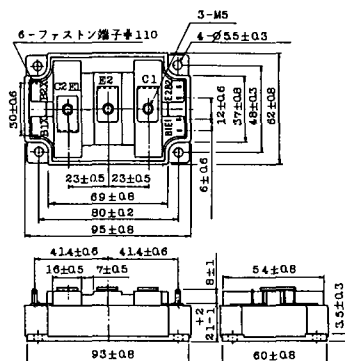




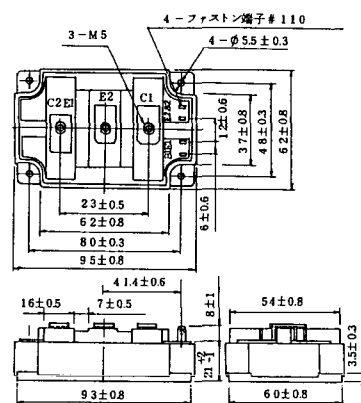
### 2-94D1A



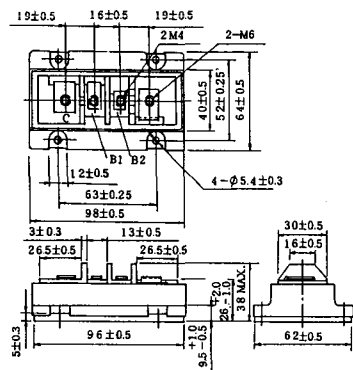
### 2-96A3A



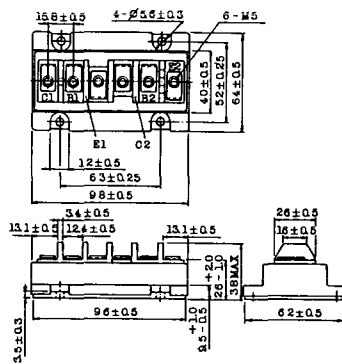
### 2-96A4A



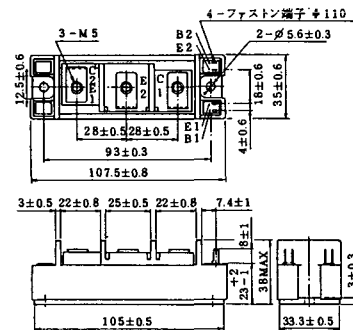
### 2-98B1A



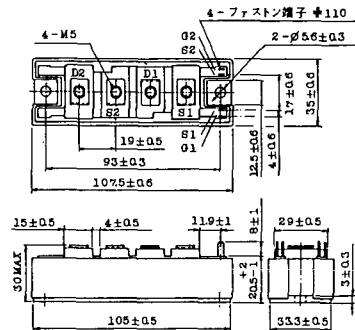
### 2-98C2A



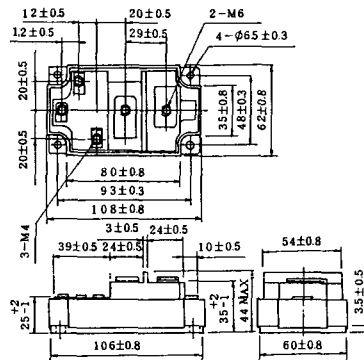
### 2-108A2A



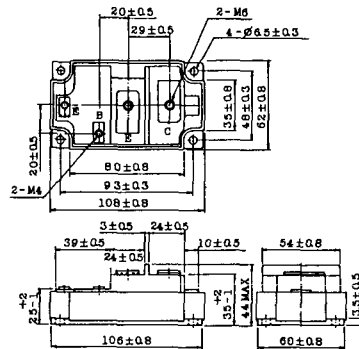
### 2-108B1A



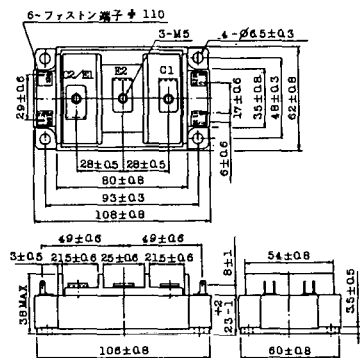
### 2-109A3A



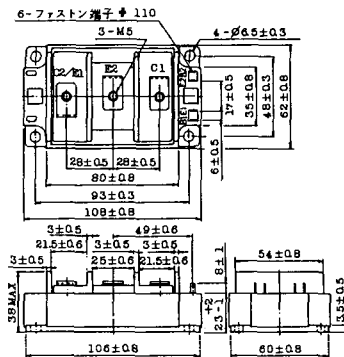
### 2-109A4A



### 2-109B3A

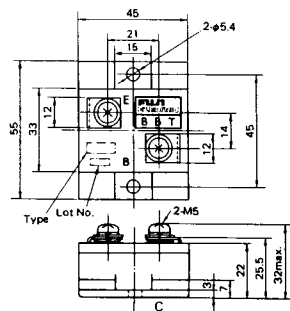


### 2-109B4A



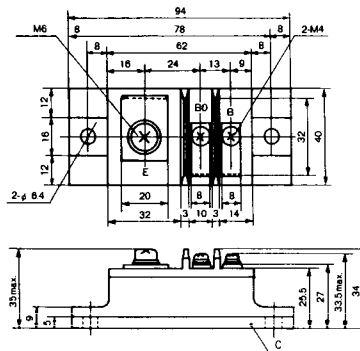
### BBT-II

BBTII  
1D200A-020



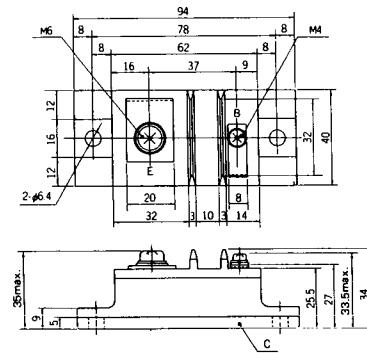
### BBT-III

BBTIII  
ETN31-055  
ETM36-030  
ETN36-030  
ETN35-030



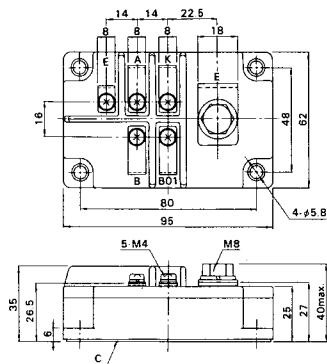
### BBT-III

BBTIII  
ETN01-055  
ET1257

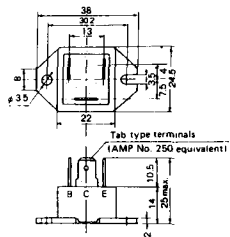


### BBT-IV

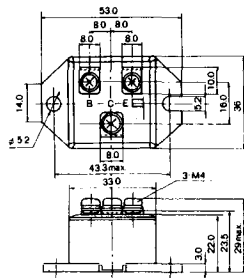
BBTIV  
1D500A-030



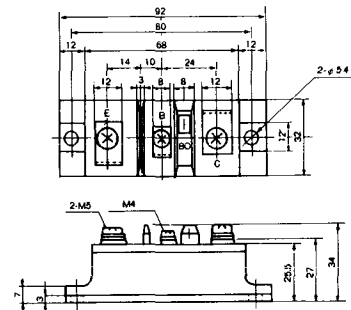
M-101



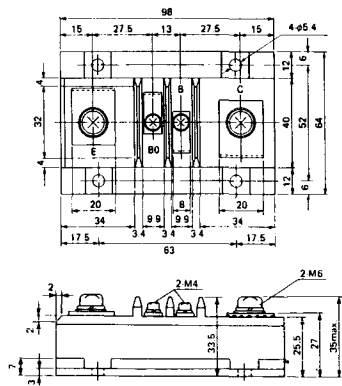
M-102



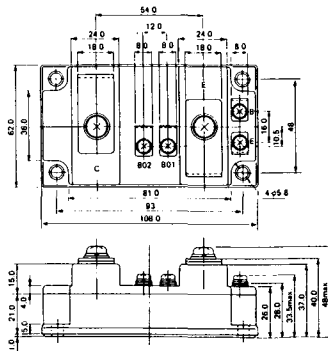
M-103



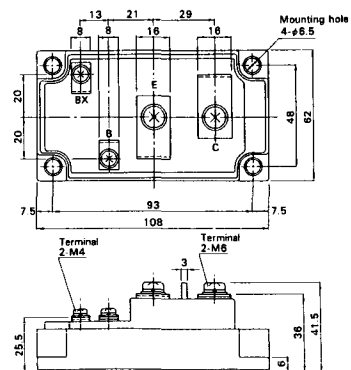
M-104



M-105

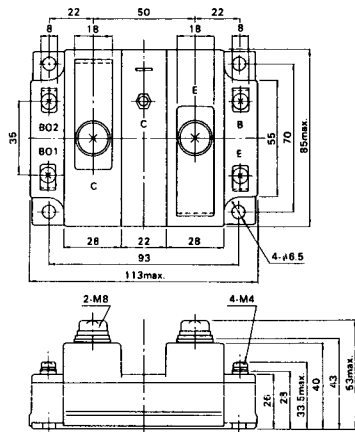


M-106

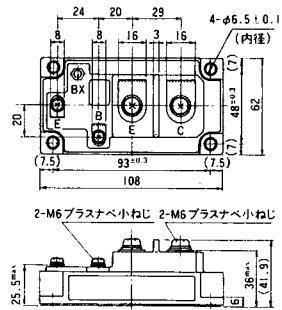




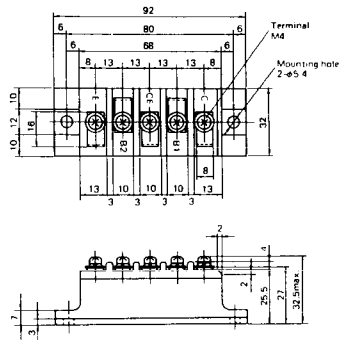
### M-107



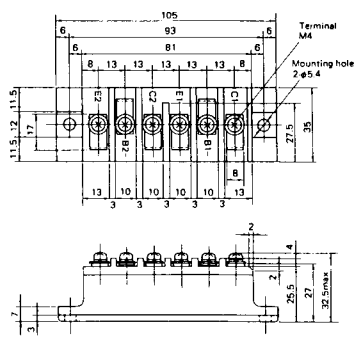
### M-116



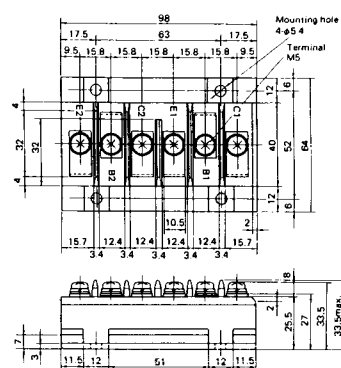
M-201



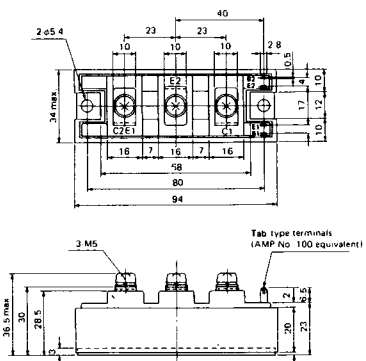
M-202



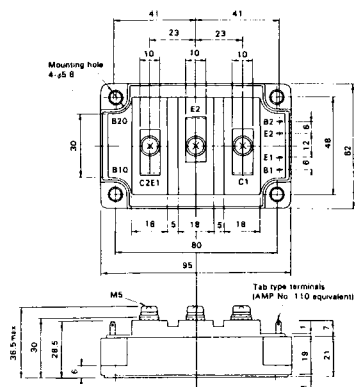
M-203



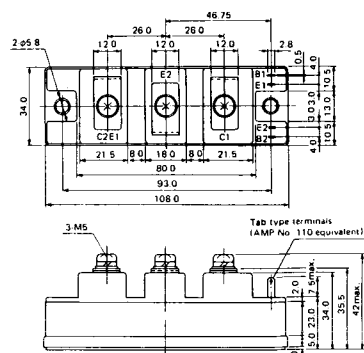
M-204



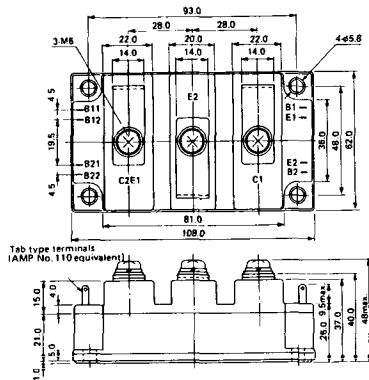
M-205



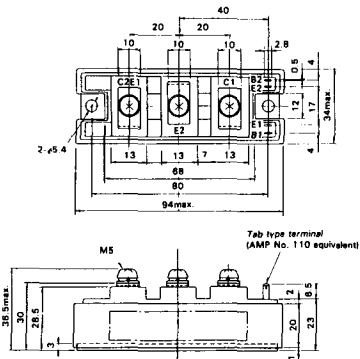
M-206



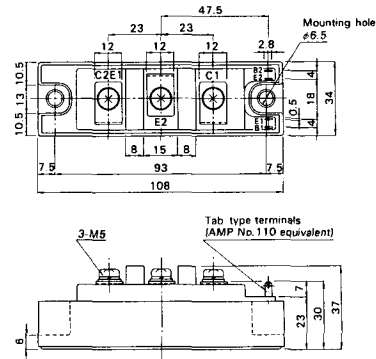
M-207



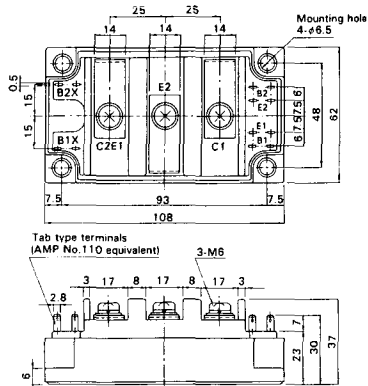
M-208



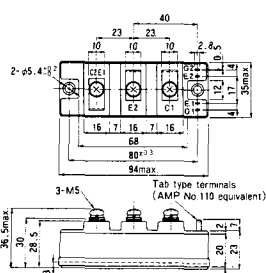
M-209



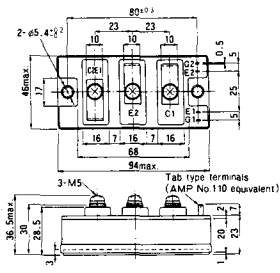
M-210



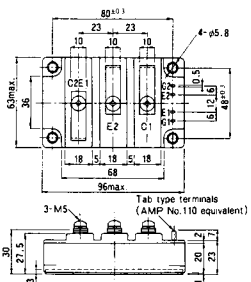
M-211



M-212

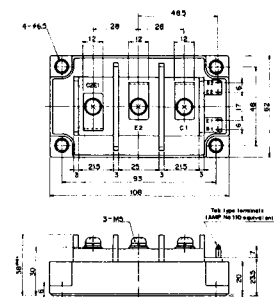


M-213

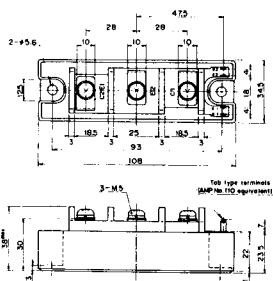


M-214

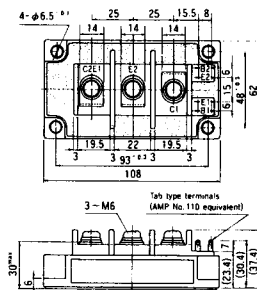
M-215



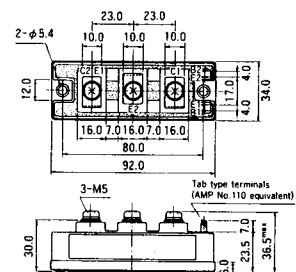
M-216



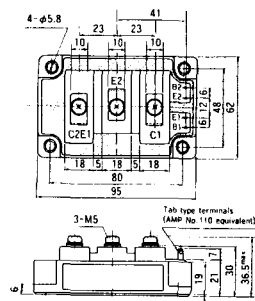
M-217



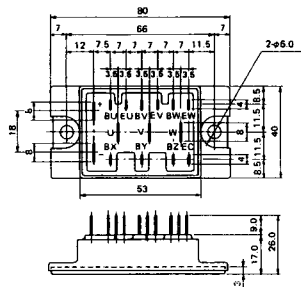
M-218



M-219



M-601



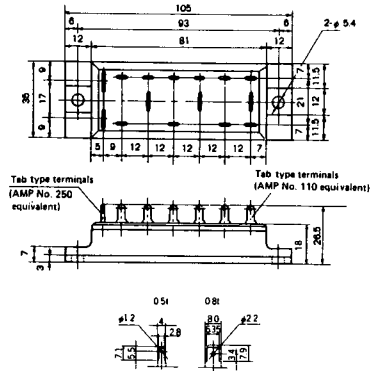
Tab type terminals  
(AMP No. 110 equivalent)



Tab type terminals  
(AMP No. 250 equivalent)



M-602



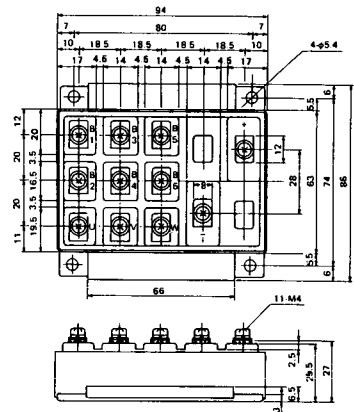
Tab type terminals  
(AMP No. 250 equivalent)



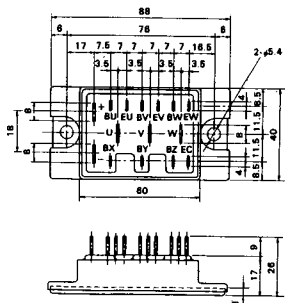
Tab type terminals  
(AMP No. 110 equivalent)



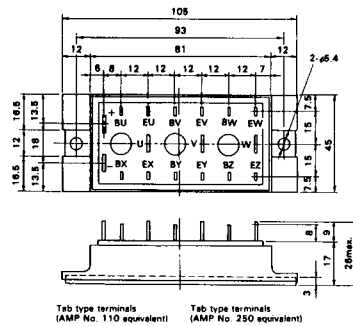
M-603



M-604



M-605



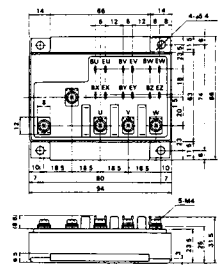
Tab type terminals  
(AMP No. 110 equivalent)



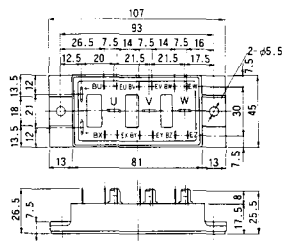
Tab type terminals  
(AMP No. 250 equivalent)



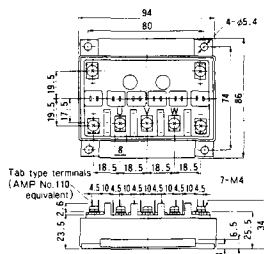
M-606



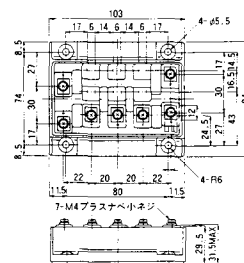
M-607



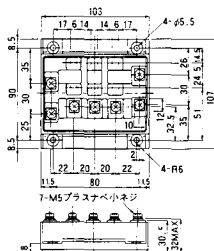
M-608



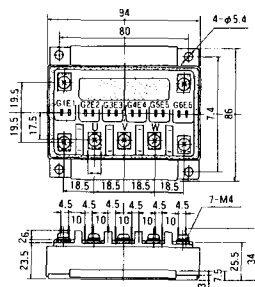
M-609



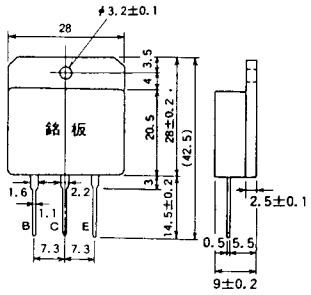
M-610



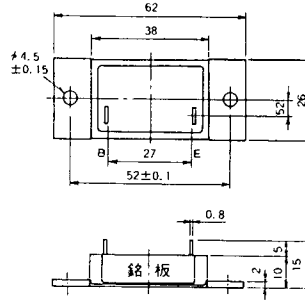
M-616



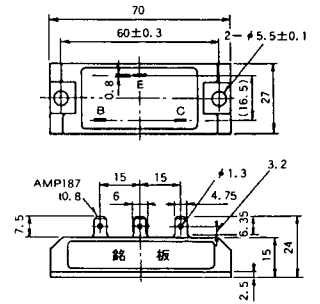
M-1A1A



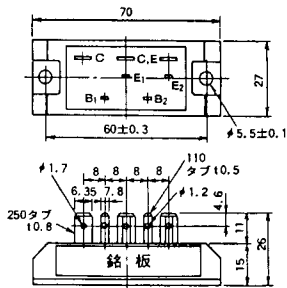
M-2A1A



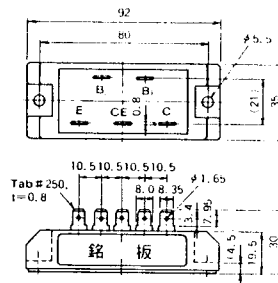
M-2B1A



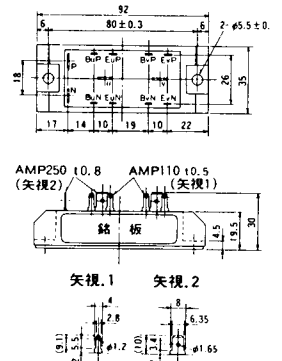
M-2B2A



M-2C2A



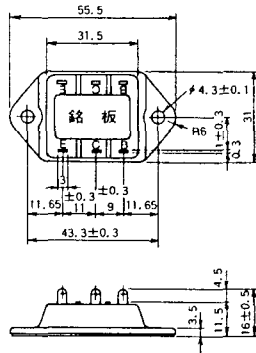
M-2D4A



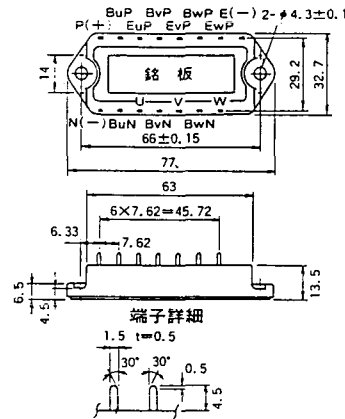




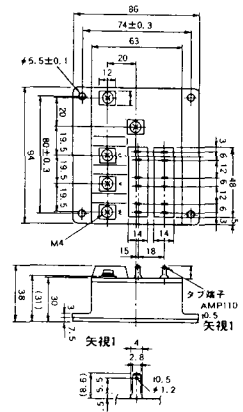
M-3C1A



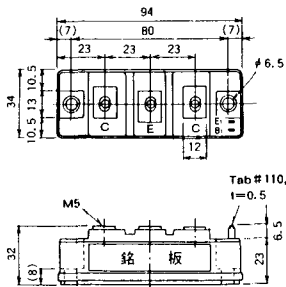
M-3D6A



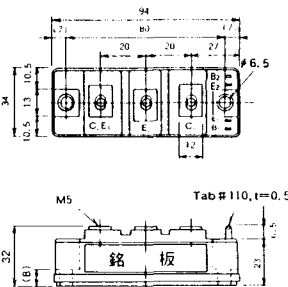
M-3E6A



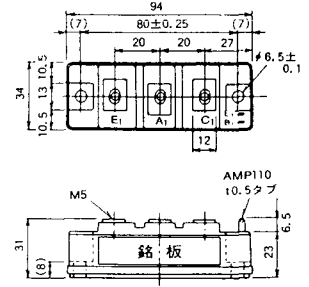
M-4A1A



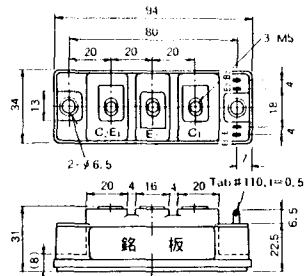
M-4A2A



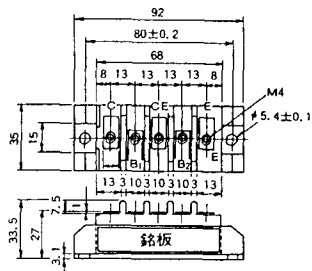
M-4A1B



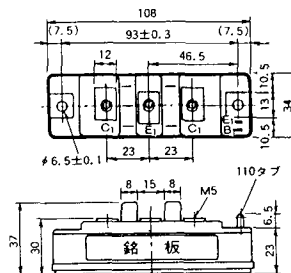
M-4A2B



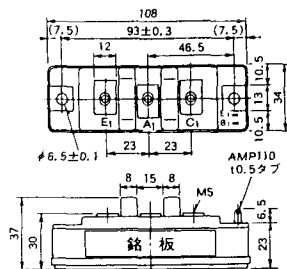
M-4B2A



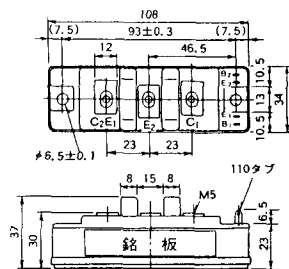
M-5A1A



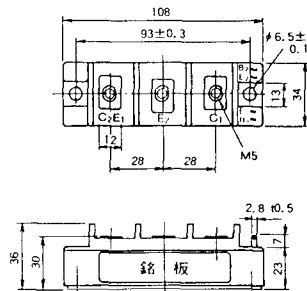
M-5A1B



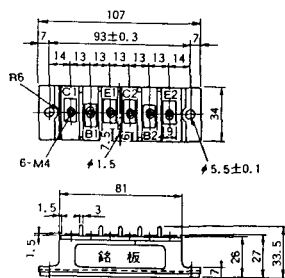
M-5A2A



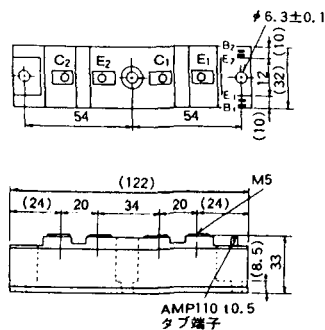
M-5B2A



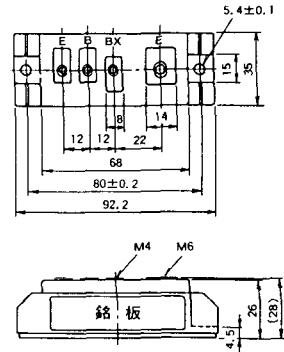
### M-5C2A



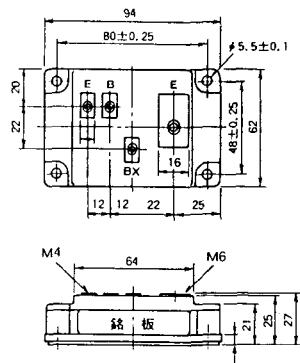
### M-5D2A



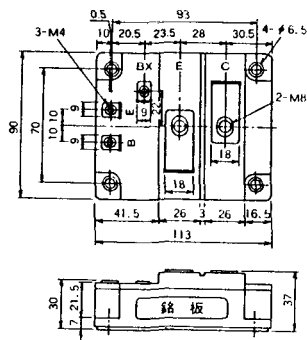
### M-6A1A



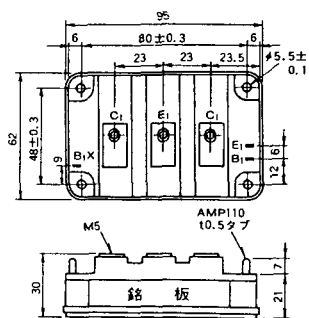
### M-7A1A



### M-7B1A

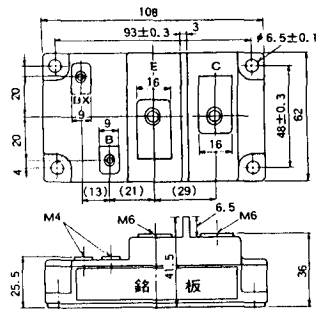


### M-8A1A

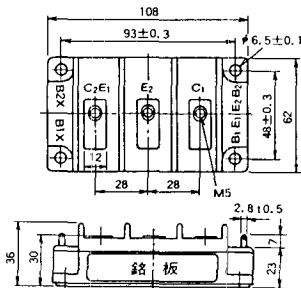




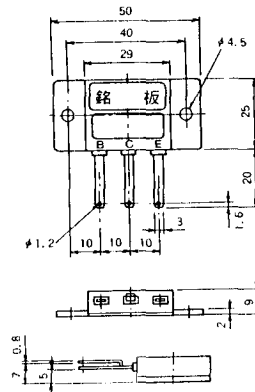
M-9B1A



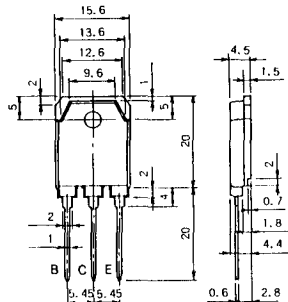
M-9C2A



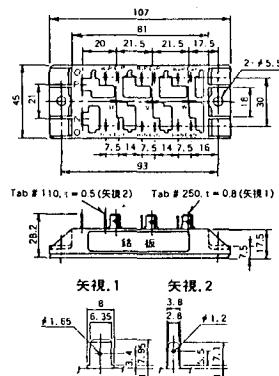
M-1A1B



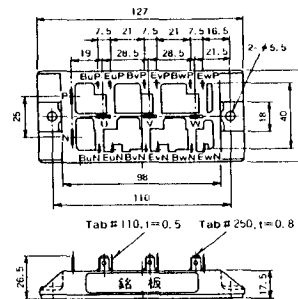
M-1A1C



M-2E6B



M-2E6C



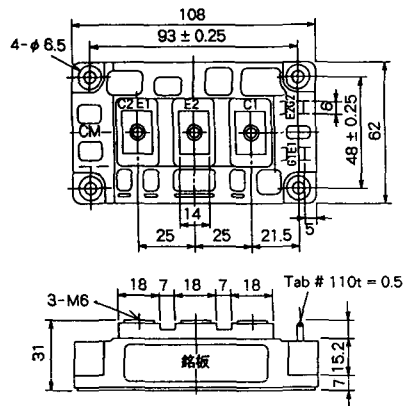




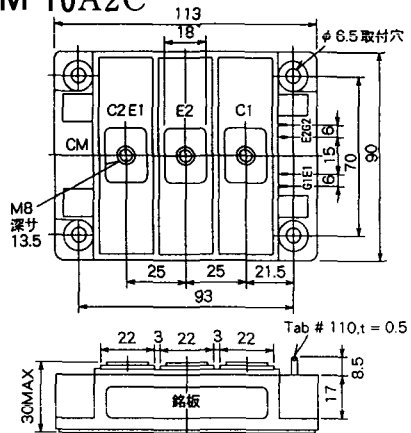




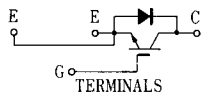
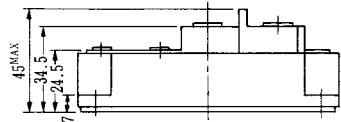
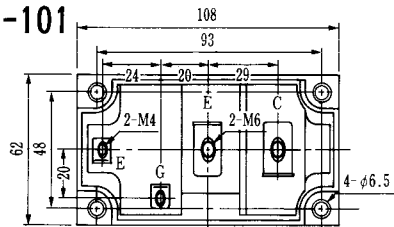
M-9D2B



M-10A2C

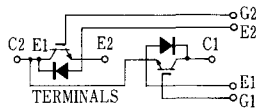
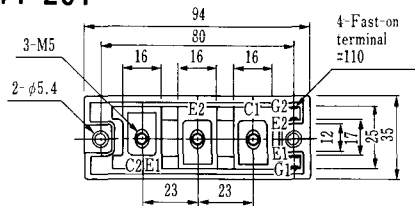


H-101



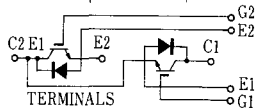
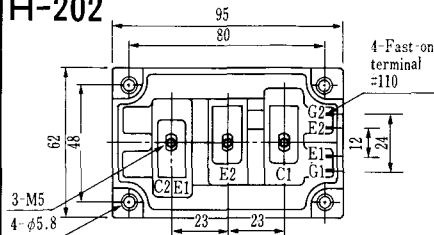
Weight :480g

### H-201



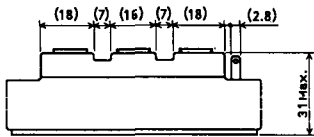
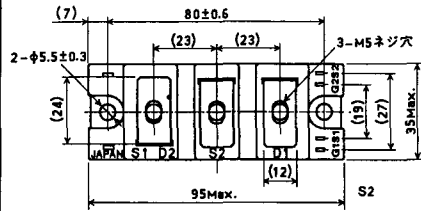
Weight: 200g

### H-202



Weight: 360g

### LF-J



### LF-K

