

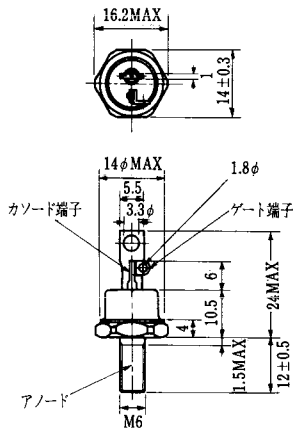
| SG2700 R, U, W, EX22 | | | | | ■外形図番号 T-36 (13-120E1A) | | | | | | |
|----------------------|---|-----------|-----------|------------|-------------------------|------------|--|-----|-----|------|-----------------------------|
| ■最大定格 | | | | | ■電気的特性 | | | | | | |
| 記号 | SG2700R22 | SG2700U22 | SG2700W22 | SG2700EX22 | 単位 | 記号 | 測定条件 | Min | Typ | Max | 単位 |
| V_{RRM} | 15 | | | | V | I_{RRM} | $T_J=125^{\circ}\text{C}$, $V_D=V_{RRM}$ | | | 100 | mA |
| V_{DRM} | 1300 | 1600 | 1800 | 2500 | | I_{DRM} | $T_J=125^{\circ}\text{C}$, $V_D=V_{DRM}$, $R_{GK}=10\Omega$ | | | 60 | mA |
| I_{TQM} | 2700 ($V_D=\frac{1}{2}V_{DRM}$, $V_{DM}=\frac{2}{3}V_{DRM}$, $C_s=6\mu\text{F}$, $R_s=5\Omega$) | | | | A | V_{TM} | $T_c=25^{\circ}\text{C}$, $I_{FM}=2700\text{A}$ | | | 3 | V |
| I_{TRMS} | 800 ($T_J=70^{\circ}\text{C}$) | | | | | V_{GT} | $T_c=25^{\circ}\text{C}$, $V_D=24\text{V}$ | | | 1.2 | V |
| I_{TSM} | 20000/22000 (50Hz/60Hz, 正弦半波1サイクル) | | | | A ² S | I_{GT} | $R_L=0.1\Omega$ | | | 3.5 | A |
| $I^2 \cdot t$ | | | | | | V_{GD} | $T_c=125^{\circ}\text{C}$, $V_D=\frac{1}{2}V_{DRM}$ | 0.3 | | | V |
| di/dt | 300 ($I_{GP}=30\text{A}$, $t_r=1\mu\text{s}$, $V_D=\frac{1}{2}V_{DRM}$, $I_{FM}=2700\text{A}$, $f=50\text{Hz}$) | | | | A/ μs | I_{GD} | | 10 | | | mA |
| I_{GFM} | 100 (パルス幅: max. 30 μs , duty: max. 20%) | | | | A | t_d | $T_c=25^{\circ}\text{C}$, $V_D=\frac{1}{2}V_{DRM}$, $I_{GP}=30\text{A}$ | | | 4 | μs |
| $P_{G(FAV)}$ | 20 | | | | W | t_{dt} | $I_{FM}=2700\text{A}$, $di/dt=300\text{A}/\mu\text{s}$ | | | 15 | |
| I_{GRRMS} | 90 | | | | A | dv/dt | $T_J=125^{\circ}\text{C}$, $V_D=\frac{1}{2}V_{DRM}$, $V_{GR}=-4\text{V}$ | 500 | | | V/ μs |
| P_{CRM} | 15000 (パルス幅: max. 50 μs , duty: max. 2%) | | | | W | I_H | $T_c=25^{\circ}\text{C}$, $R_L=0.1\Omega$ | | 40 | | A |
| V_{GRM} | 15 | | | | V | t_s | $T_c=120^{\circ}\text{C}$, $I_{FM}=2700\text{A}$ | | 20 | | |
| T_J | 125 | | | | $^{\circ}\text{C}$ | t_{ss} | $V_D=\frac{1}{2}V_{DRM}$, $V_{DM}=\frac{2}{3}V_{DRM}$ | | | 25 | μs |
| T_{stg} | -40~125 | | | | $^{\circ}\text{C}$ | t_{tail} | $C_s=6\mu\text{F}$, $R_s=5\Omega$ | | | 80 | |
| | | | | | | I_{GR} | $dig/dt=-50\text{A}/\mu\text{s}$ | | 600 | 660 | A |
| | | | | | | R_{th} | 接合-フィン間, DC | | | 0.02 | $^{\circ}\text{C}/\text{W}$ |

| SG15 G, J, 41 | | | | | ■外形図番号 T-53 (13-10E1B) | | | | | | |
|---|--|---------|--|----|--|---|--|------|-----|-----|-----------------------------|
| ○可制御オン電流 15A ○臨界オフ電圧上昇率 3000V/ μs ○TO-220ABパッケージ | | | | | ■電気的特性 ($T_c=25^{\circ}\text{C}$, $R_{GK}=500\Omega$) | | | | | | |
| 記号 | SG15G41 | SG15J41 | | 単位 | 記号 | 測定条件 | Min | Typ | Max | 単位 | |
| V_{RRM} | 500 | 720 | | V | I_{DRM} | $T_J=125^{\circ}\text{C}$, $V_D=V_{DRM}$ | | | 3 | mA | |
| V_{DRM} | 400 | 600 | | | I_{GRM} | | | | | | mA |
| I_{TQM} | 15 ($V_D=\frac{1}{2}V_{DRM}$, $V_{GR}=7\text{V}$, $T_J=125^{\circ}\text{C}$) | | | | A | V_{TM} | $I_{FM}=5\text{A}$, $I_{GF}=0.1\text{A}$ | | | 3.3 | V |
| I_{TRMS} | 5 (平均オン電流) | | | | | V_{GT} | $V_D=30\text{V}$, $R_L=6\Omega$ | | | 1.5 | V |
| I_{TSM} | 55/60 (50Hz/60Hz, 1サイクル) | | | | A ² S | dv/dt | | | | 100 | mA |
| $I^2 \cdot t$ | 15 ($t=2\sim 10\text{ms}$) | | | | | V_{GT} | $T_c=125^{\circ}\text{C}$, $V_D=\frac{1}{2}V_{DRM}$ | 0.3 | | | V |
| di/dt | 50 ($I_G=0.5\text{A}$, $t_r=1\mu\text{s}$, $V_D=\frac{1}{2}V_{DRM}$, $f=50\text{Hz}$) | | | | A/ μs | I_{GT} | | 0.2 | | | mA |
| I_{GFM} | 3 | | | | A | t_d | $V_D=\frac{1}{2}V_{DRM}$ | | | 0.3 | μs |
| $P_{G(FAV)}$ | 0.7 | | | | W | t_{dt} | $I_G=0.5\text{A}$, $t_r=0.2\mu\text{s}$ | | | 1.5 | |
| I_{GRM} | | | | | A | dv/dt | $T_J=125^{\circ}\text{C}$, $V_D=V_{DRM}$, $V_{GR}=7\text{V}$ | 3000 | | | V/ μs |
| P_{CRM} | 50 ($t_w=10\mu\text{s}$, $T_J=125^{\circ}\text{C}$) | | | | W | I_H | $R_L=10\Omega$ | | 2 | | A |
| V_{GRM} | 10 | | | | V | t_s | $I_{FM}=5\text{A}$, $V_D=\frac{1}{2}V_{DRM}$, $I_{GR}=3\text{A}$ | | | 0.5 | μs |
| T_J | 125 | | | | $^{\circ}\text{C}$ | t_f | $dig/dt=-6\text{A}/\mu\text{s}$, $dv/dt=400\text{V}/\mu\text{s}$ | | | 0.3 | |
| T_{stg} | -40~125 | | | | $^{\circ}\text{C}$ | I_{GR} | $T_J=125^{\circ}\text{C}$, $dv/dt=40\text{V}/\mu\text{s}$ | | 1 | | A |
| | | | | | | R_{th} | 接合-ケース間, DC | | | 2.5 | $^{\circ}\text{C}/\text{W}$ |

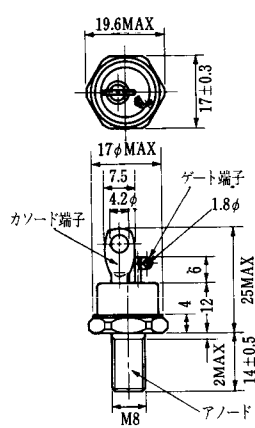
FD-1



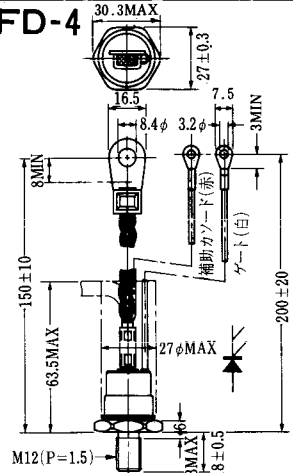
FD-2



FD-3



FD-4



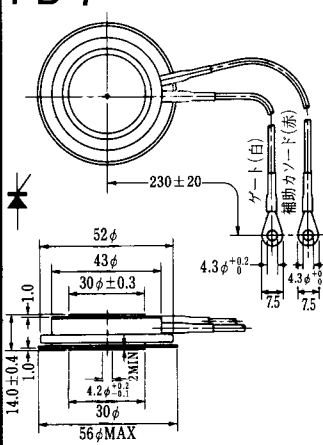
FD-5



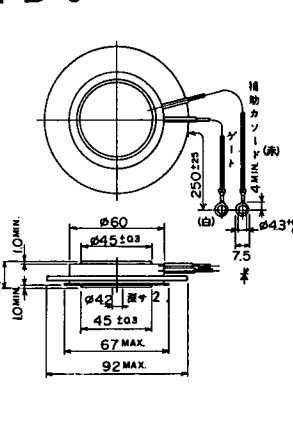
FD-6



FD-7



FD-8



FD-9



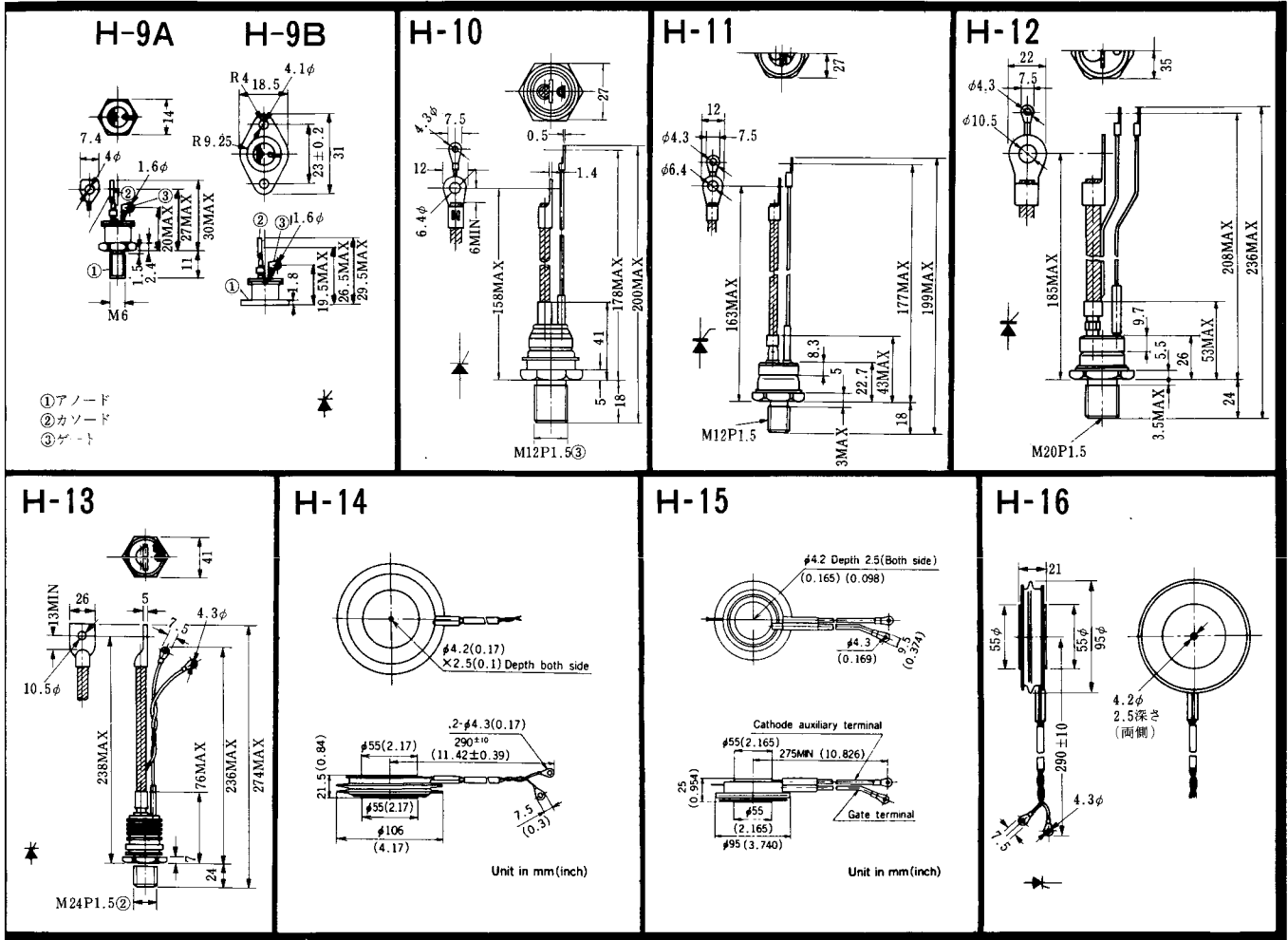
FD-10



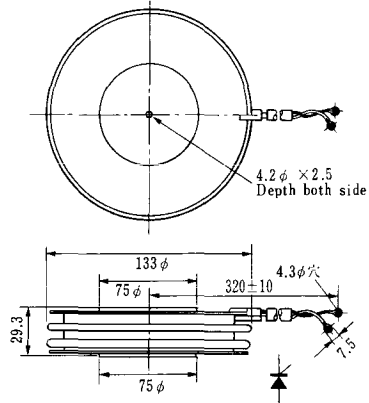
FD-11

FD-12

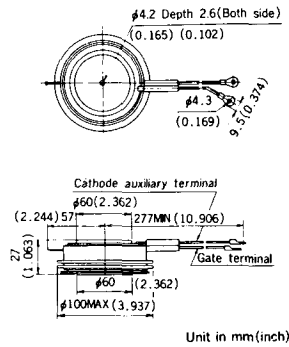




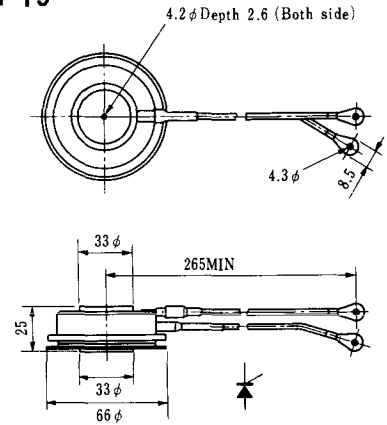
H-17



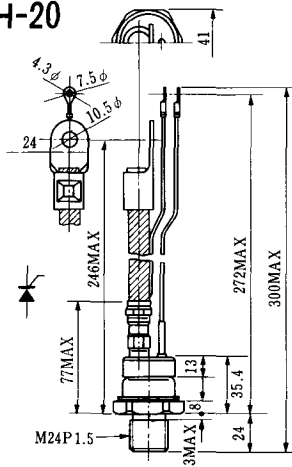
H-18



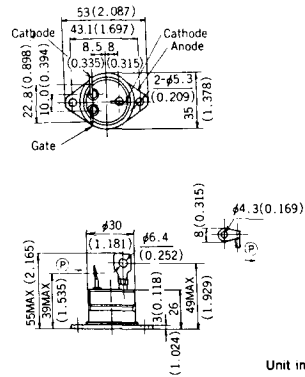
H-19



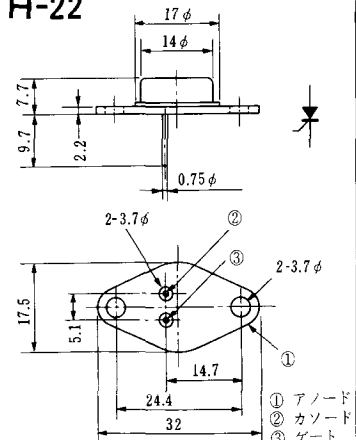
H-20



H-21



H-22

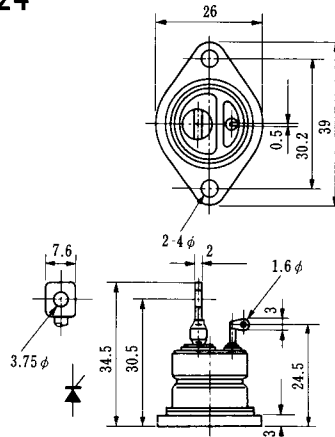


H-23

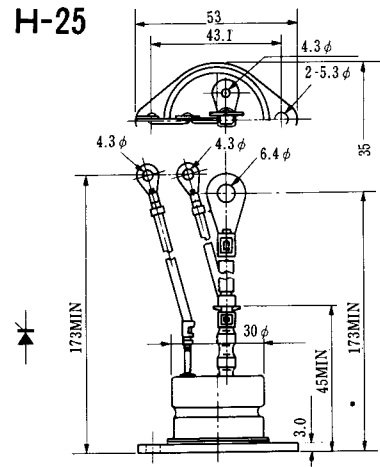


① アノード
② カソード
③ ゲート

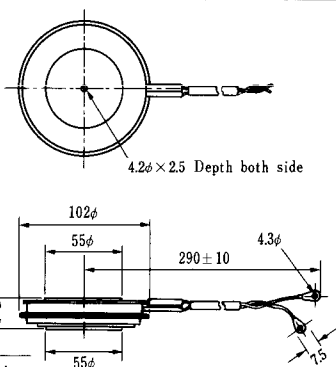
H-24



H-25



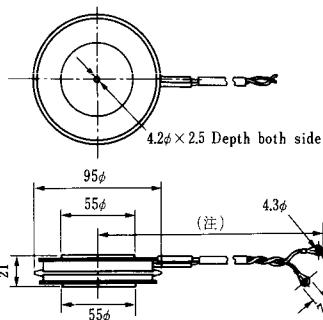
H-26



| Type | Direction of polarity |
|------|-----------------------|
|------|-----------------------|

| | |
|------|--|
| CA12 | |
|------|--|

H-27

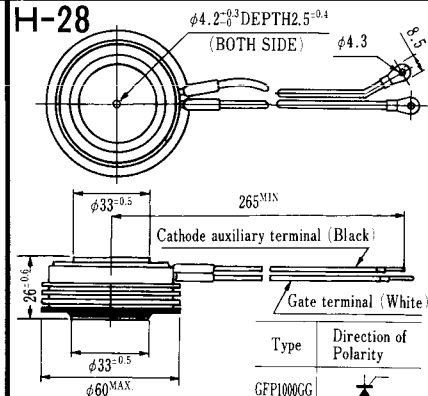


| Type | Direction of polarity |
|------|-----------------------|
|------|-----------------------|

| | |
|-------|--|
| CF11V | |
|-------|--|

(注) CC11V : 400 ± 10
CF11V : 250 ± 10

H-28



| Type | Direction of Polarity |
|------|-----------------------|
|------|-----------------------|

| | |
|----------|--|
| GFP100GG | |
|----------|--|

Weight: 360(g)

Note : The thickness is a dimension in press at the rated mounting force.

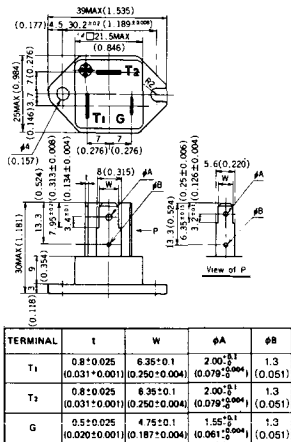


Note: The thickness is a dimension in press at the rated mounting force. Weight: 870(g)



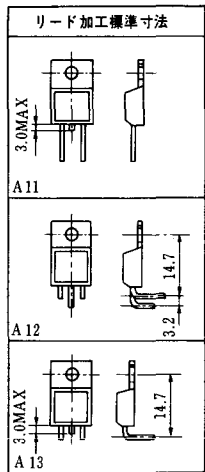
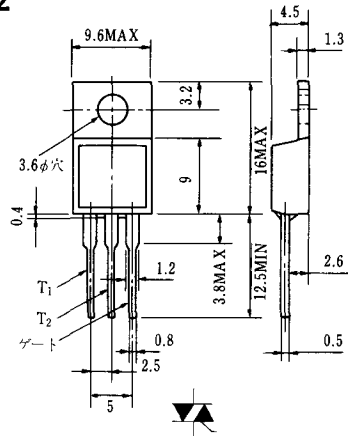
Note: The thickness is a dimension in press at the rated mounting force. Weight: 1,460(g)

HT-1

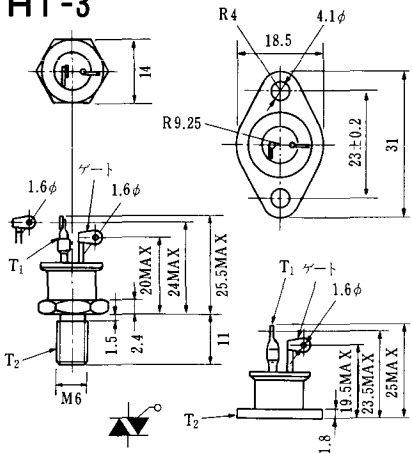


Unit in mm(inch)

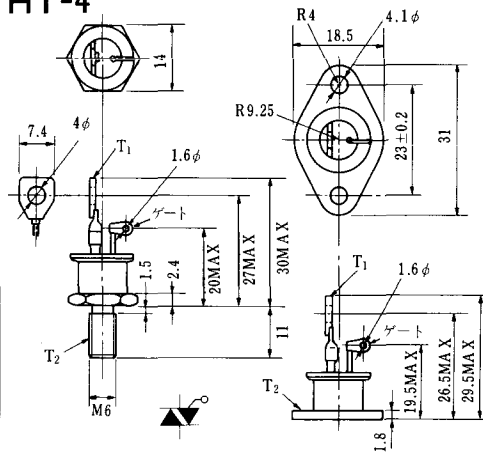
HT-2



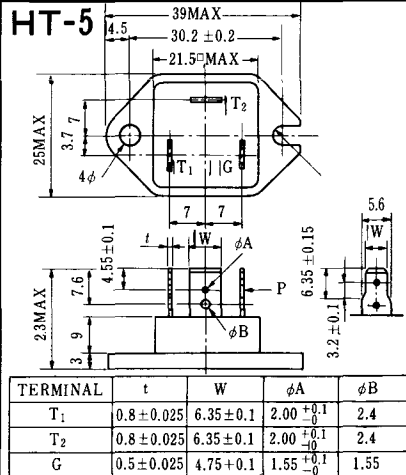
HT-3



HT-4



HT-5



M-1



M-2



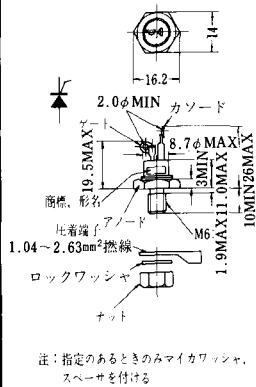
M-3



M-4



M-5



M-6



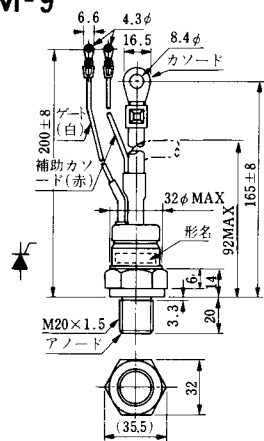
M-7



M-8



M-9



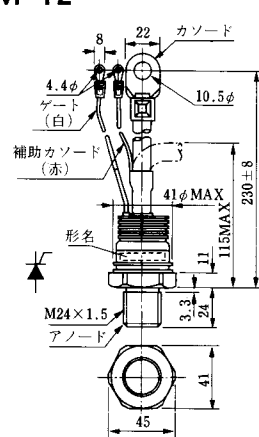
M-10



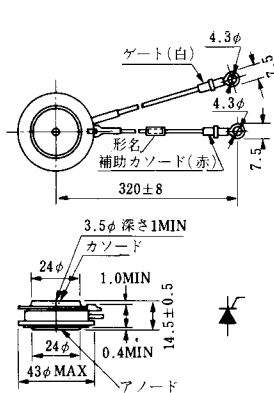
M-11



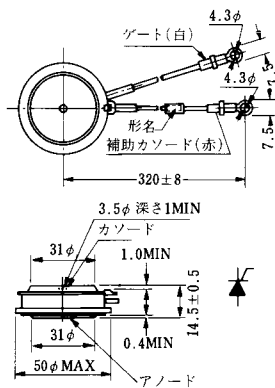
M-12



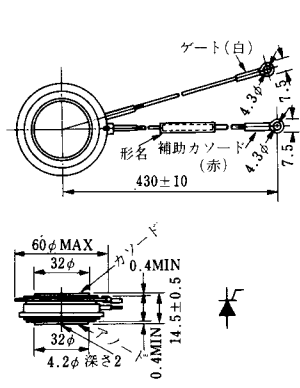
M-13



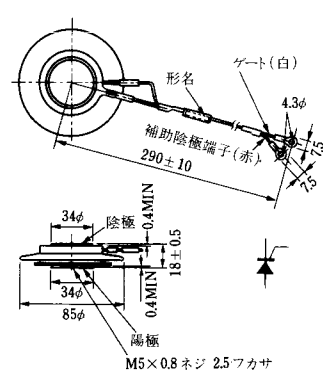
M-14



M-15



M-16





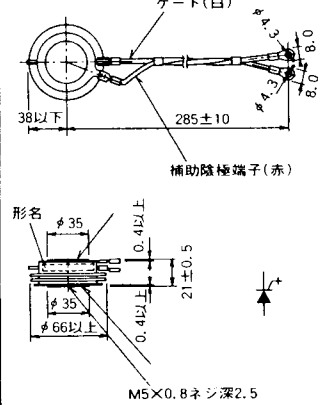
M-25



M-26



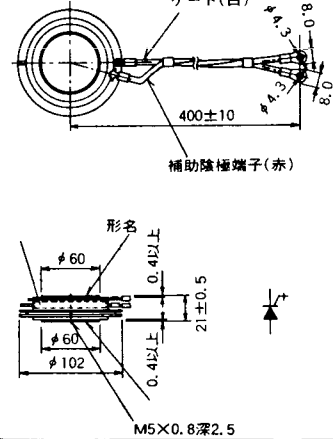
M-27



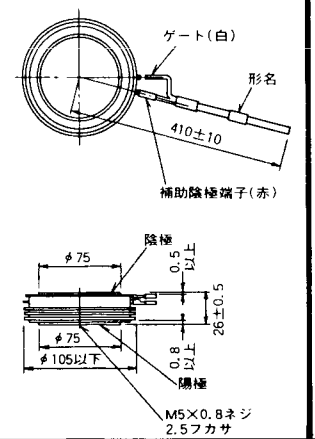
M-28



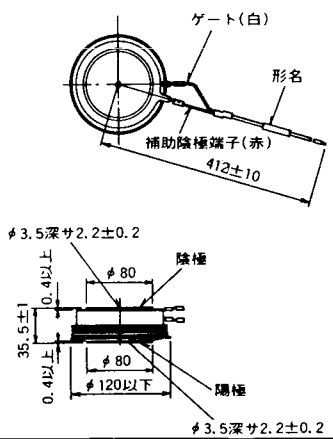
M-29



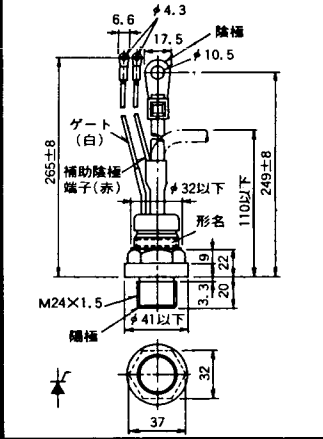
M-30



M-31



M-32



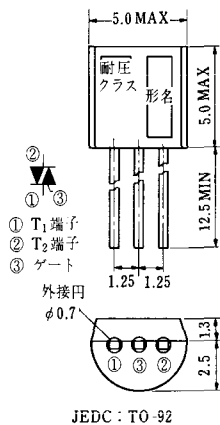
M-33



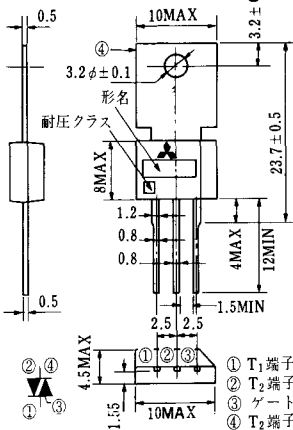
M-34



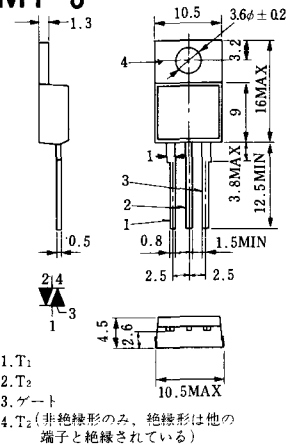
MT-1



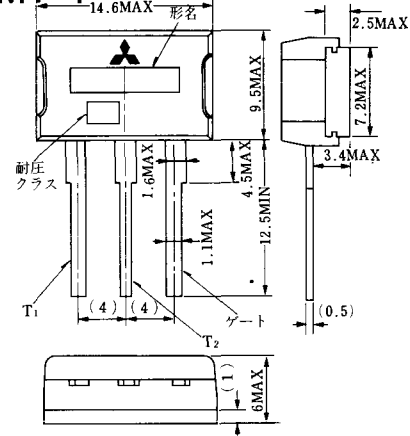
MT-2



MT-3



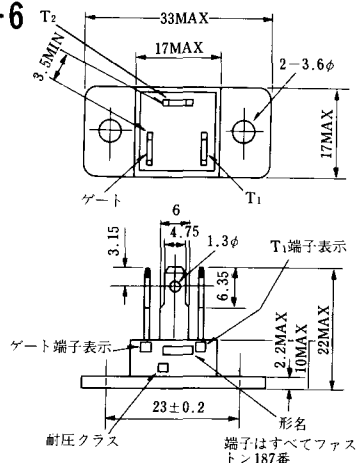
MT-4



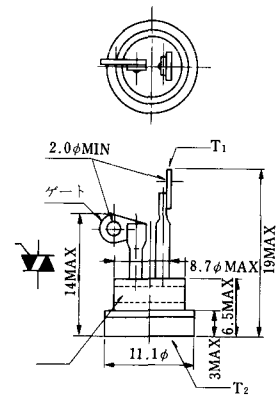
MT-5



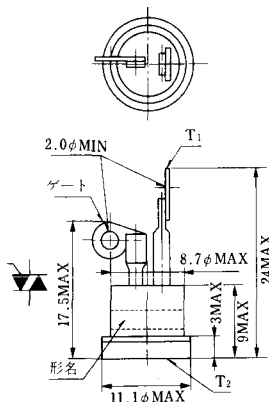
MT-6



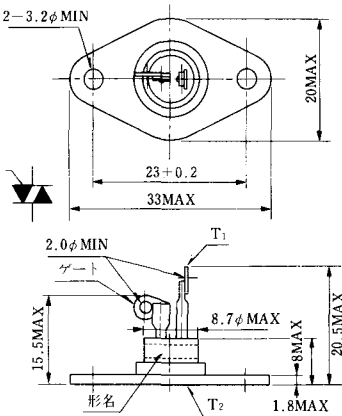
MT-7



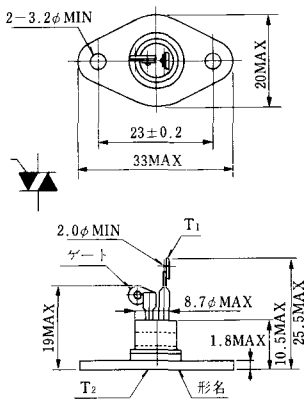
MT-8



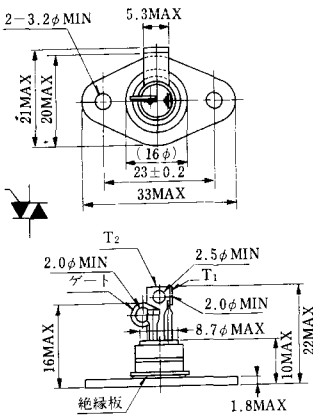
MT-9



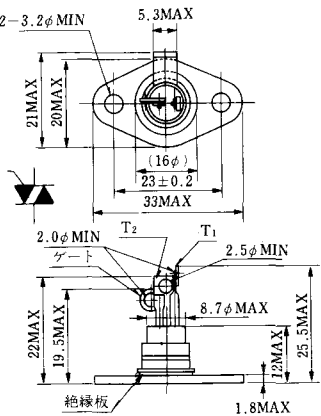
MT-10



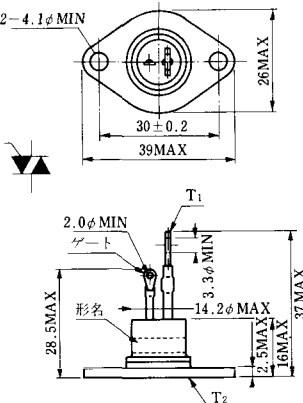
MT-11



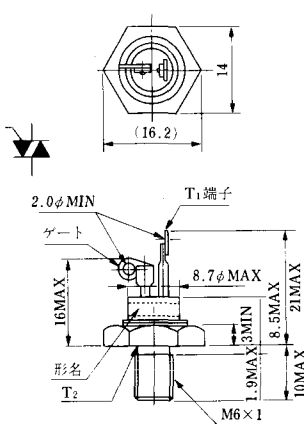
MT-12



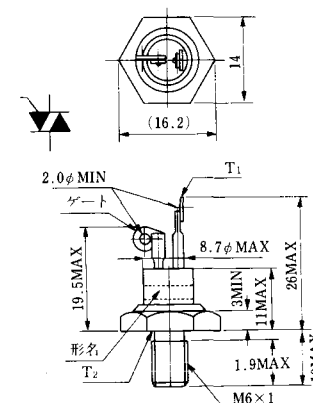
MT-13



MT-14



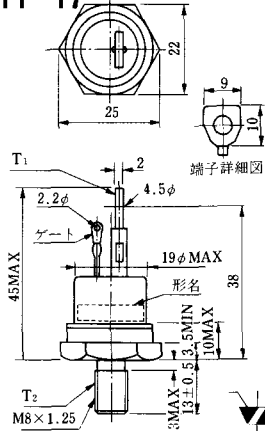
MT-15



MT-16

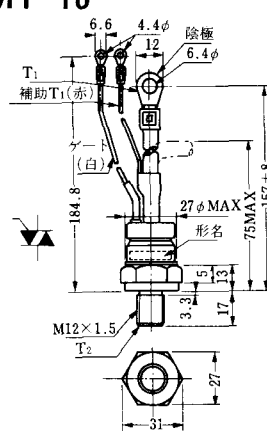


MT-17

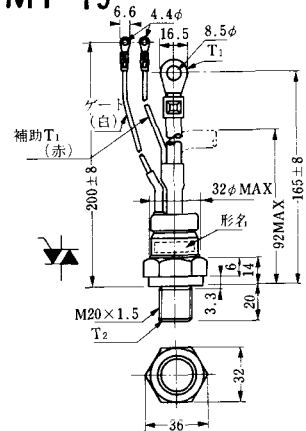


端子詳細図

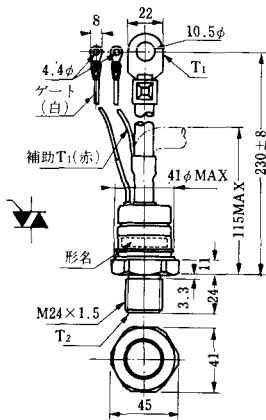
MT-18



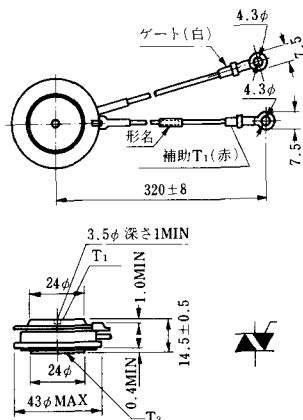
MT-19



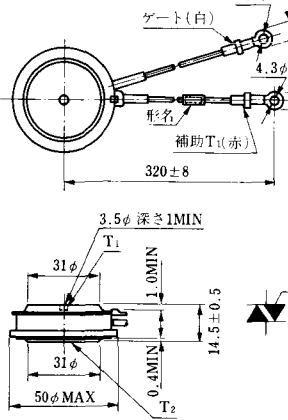
MT-20



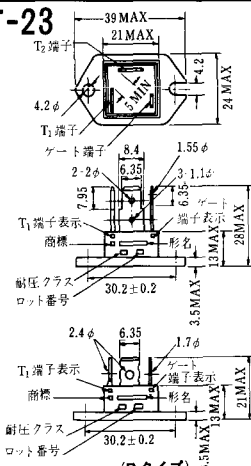
MT-21



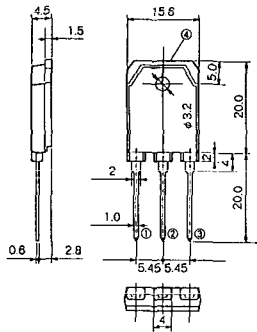
MT-22



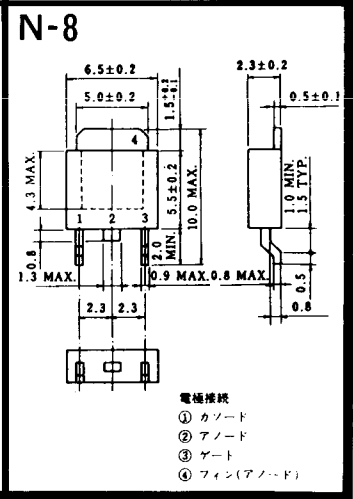
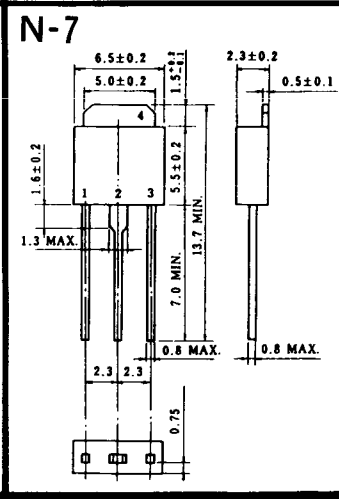
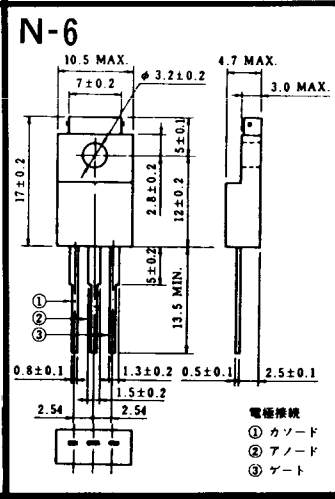
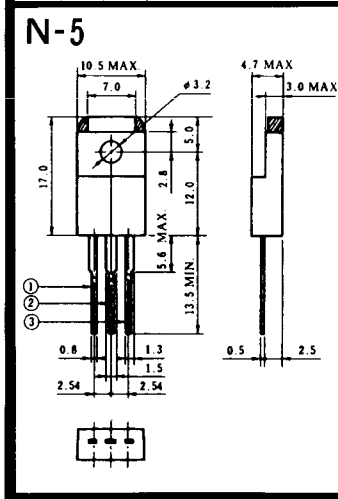
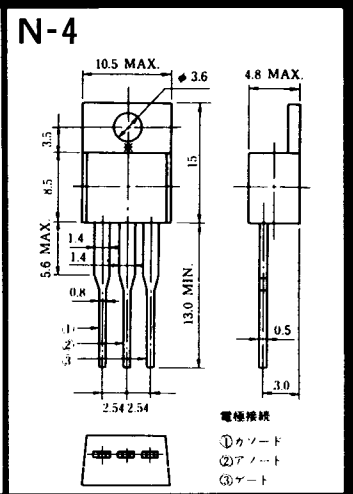
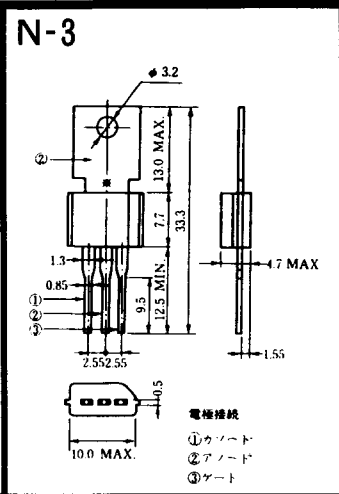
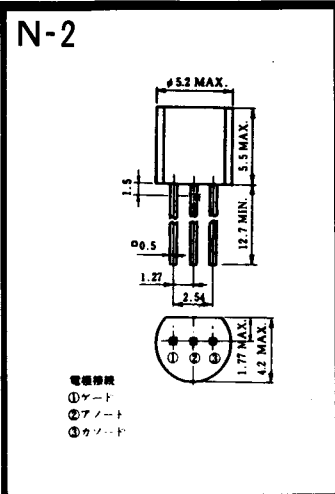
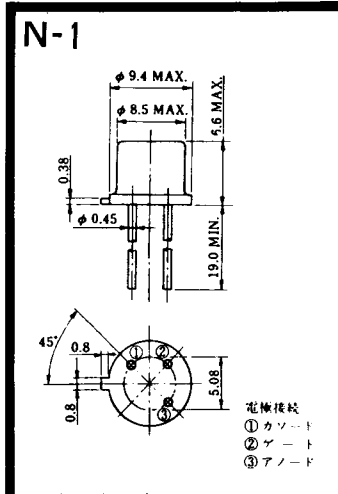
MT-23



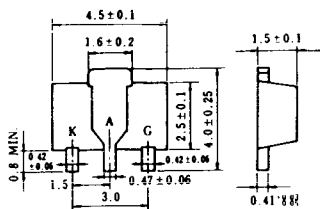
MT-24



- ① T1 端子
 - ② T2 端子
 - ③ ゲート端子
 - ④ T2 端子
- TO - 3P



N-9



電極接続

K: カソード

A: アノード

G: ゲート

NA-1

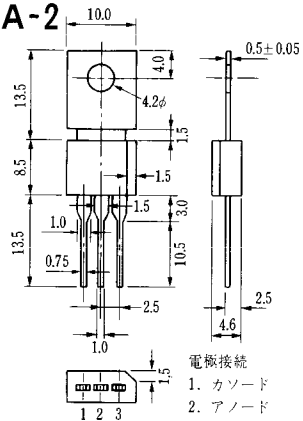


電極接続

1. ゲート
2. アノード
3. カソード

JEDEC: TO-92

NA-2

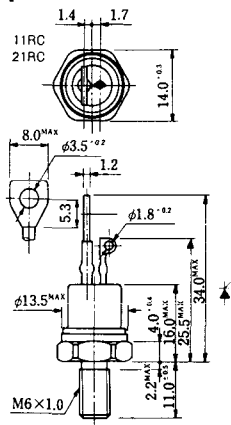


電極接続

1. カソード
2. アノード
3. ゲート

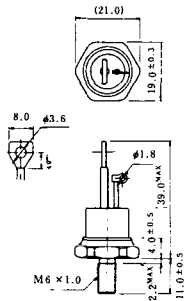
JEDEC: TO-202AA

NI-1



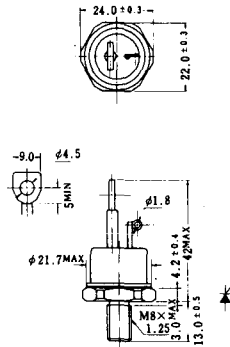
NI-2

29RD



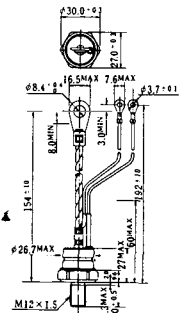
NI-3

39RC
59RC
39RF
59RF



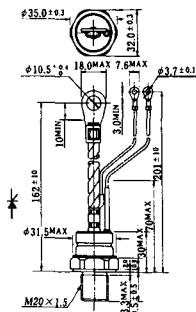
NI-4

68RP, 88RP, 108RP, 68RS,
88RS, 78RT, 88RLD, 88RLE,
88RLF, 88RLG, 88RLH, 108RLE



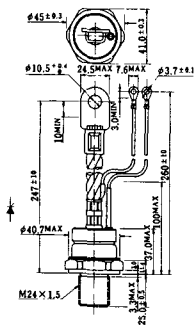
NI-5

158RP, 208RP, 128RS, 178RS,
156RT, 178RLD, 178RLE,
178RLF, 178RLG, 178RLH,
208RLE



NI-6

308RP, 408RP, 508RP, 278RS,
358RS, 258RT, 258RLD, 258RLG,
258RLH, 308RLE, 308RLF,
358RLE



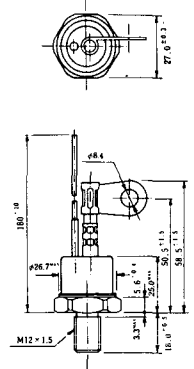
NI-7

89RW_{JL}
129RW_{JL}



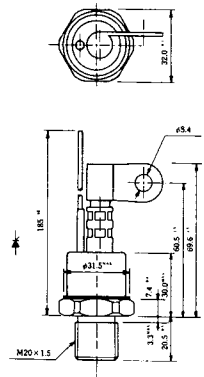
NI-8

89RW
129RW



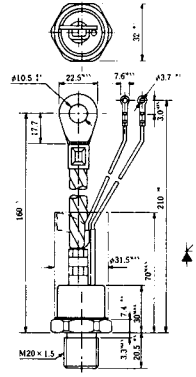
NI-9

259RW
309RW



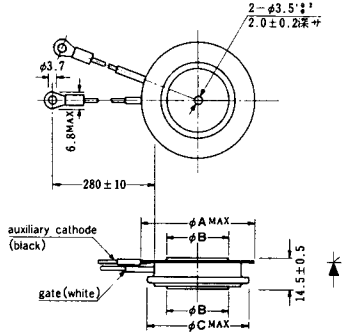
NI-10

259RW_{JL}
309RW_{JL}



NI-11

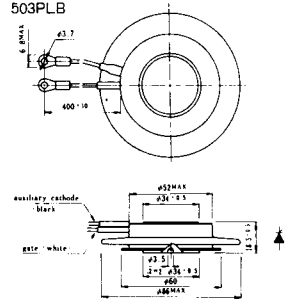
103PA
253PA
503PA
553PA
803PA
103PLE
103PLG
103PLH
203PLG
253PLE
253PLH
353PLG
403PLE
403PLH



| 型名 | 103PA, 103PLE, 103PLG, 103PLH | 253PA, 203PLG, 253PLE, 253PLH | 503PA, 553PA, 353PLG, 403PLE, 403PLH | 803PA |
|------|-------------------------------|-------------------------------|--------------------------------------|-------|
| 寸法 A | 40 | 46 | 55.5 | 55.5 |
| 寸法 B | 16 | 22 | 30 | 32 |
| 寸法 C | 36 | 42 | 50.5 | 50.5 |

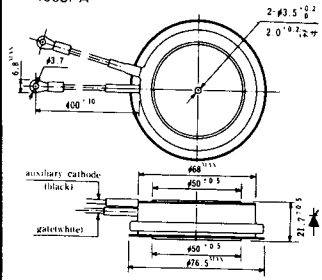
NI-12

403PAB
503PAB
503PLB



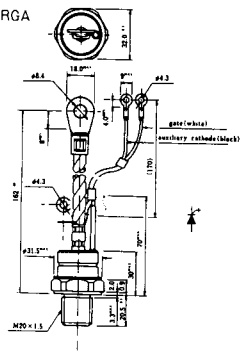
NI-13

1003PA
1003PAB
1003PLF
1003PLH
1503PA



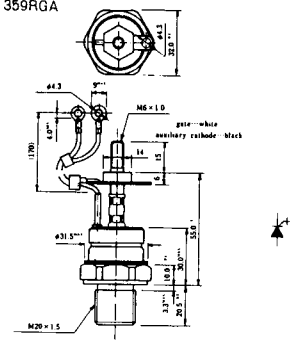
NI-14

358RGA



NI-15

359RGA



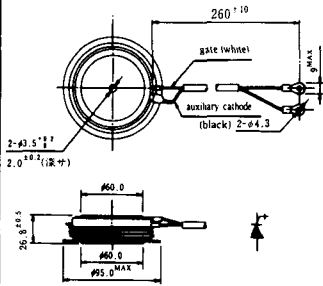


NI-24

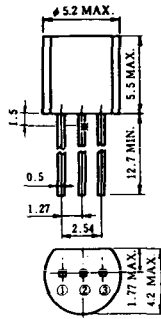
NI-25

NI-26

2001PGB^r JE



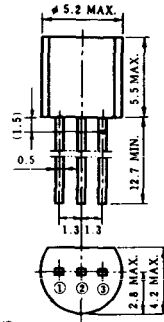
NT-1



電極接続

- ① T₁
- ② ゲート
- ③ T₂

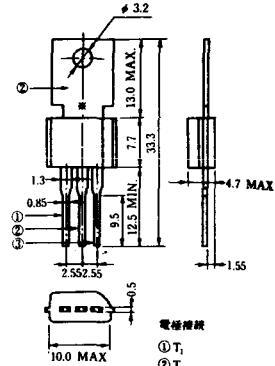
NT-2



電極接続

- ① T₁
- ② ゲート
- ③ T₂

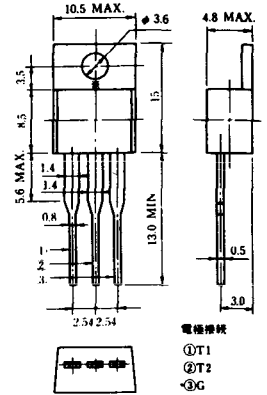
NT-3



電極接続

- ① T₁
- ② T₂
- ③ ゲート

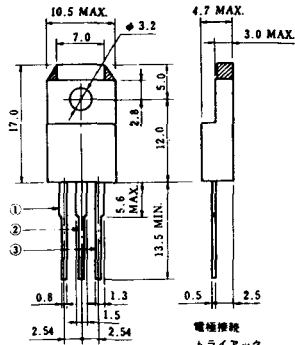
NT-4



電極接続

- ① T₁
- ② T₂
- ③ G

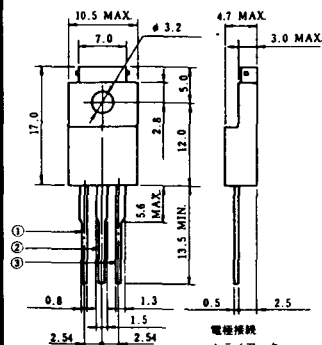
NT-5



電極接続
トライアック

- ① T₁
- ② T₂
- ③ ゲート

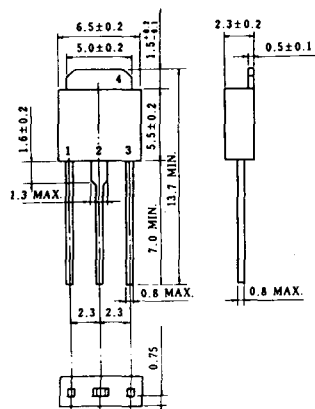
NT-6



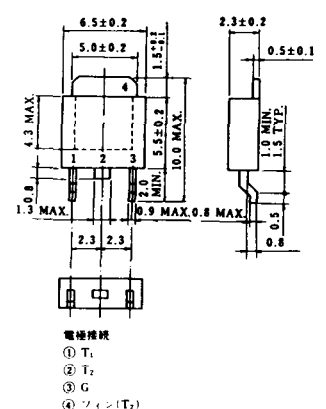
電極接続
トライアック

- ① T₁
- ② T₂
- ③ ゲート

NT-7



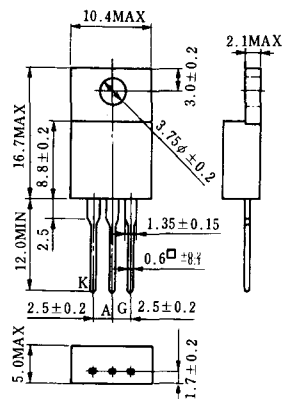
NT-8



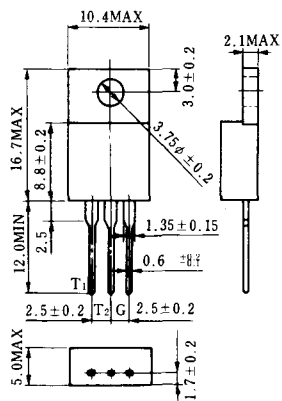
電極接続

- ① T₁
- ② T₂
- ③ G
- ④ シフト(T₂)

S-1



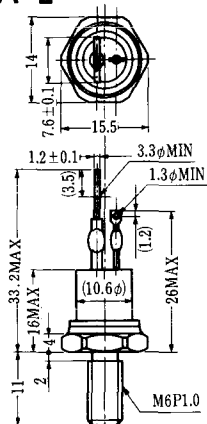
ST-1



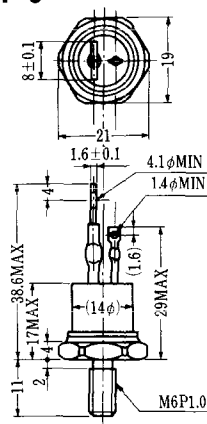
SA-1



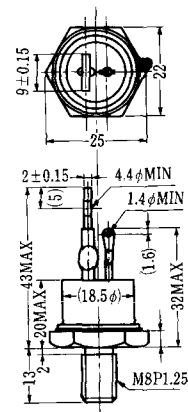
SA-2



SA-3



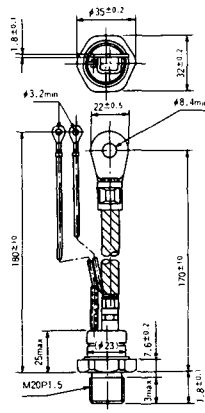
SA-4



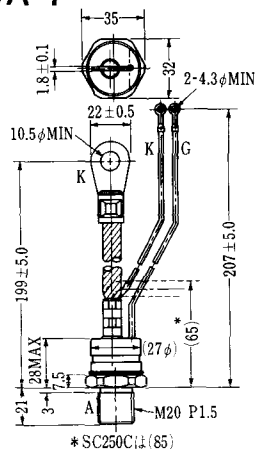
SA-5



SA-6

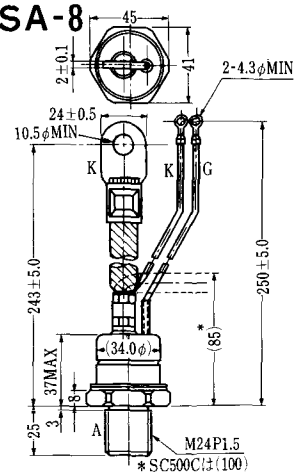


SA-7



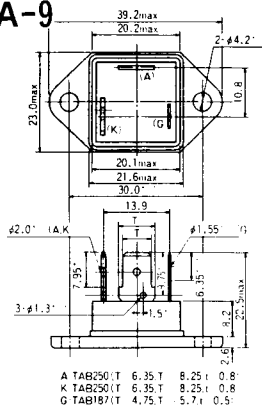
* SC250C(1)(85)

SA-8

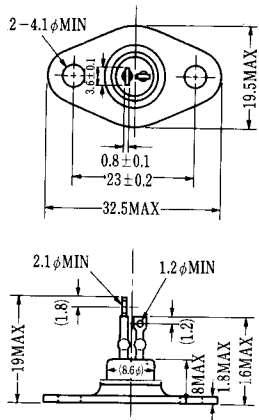


* SC500C(1)(100)

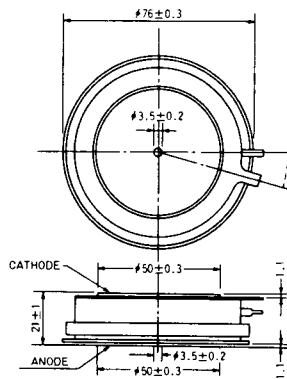
SA-9



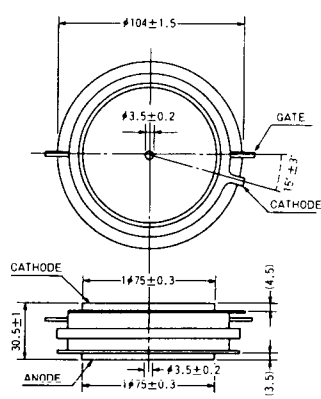
SA-10



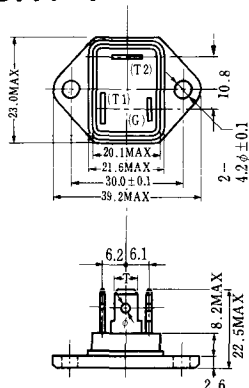
SA-11



SA-12



SAT-1



T1 端子: フラスト > 250 (T=6.35, t=0.8, φ=1.65)
 T2 端子: フラスト > 250 (T=6.35, t=0.8, φ=1.65)
 C 端子: フラスト > 187 (T=4.75, t=0.5, φ=1.3)

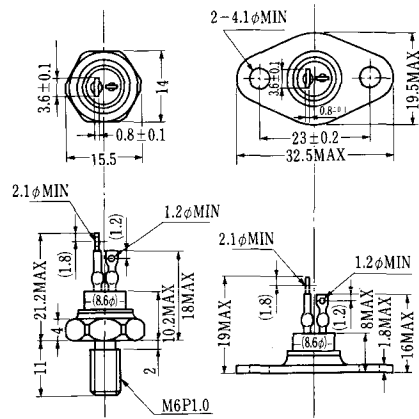
SAT-2



SAT-3



SAT-4



SAT-5



SAT-6



SAT-7



SAT-8



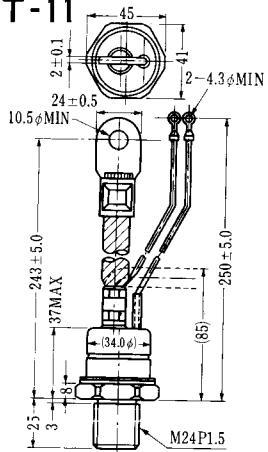
SAT-9



SAT-10



SAT-11

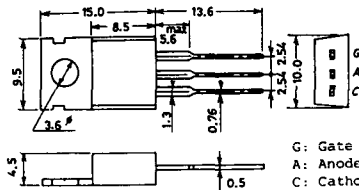


SY-1 (1096A)



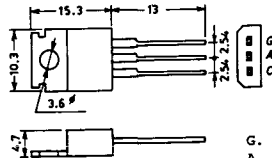
C: Cathode
A: Anode
G: Gate

SY-2 (1151)



G: Gate
A: Anode
C: Cathode

SY-3 (1104)



G: Gate
A: Anode
C: Cathode

SY-4 (1150)



G: Gate
A: Anode
C: Cathode

1097A



G: Gate

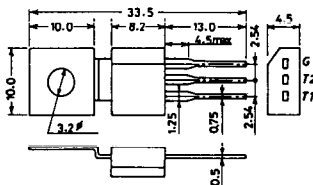
1102



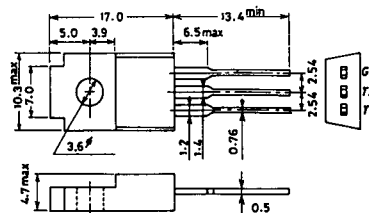
1141



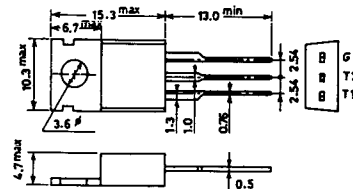
1142



1144



1155

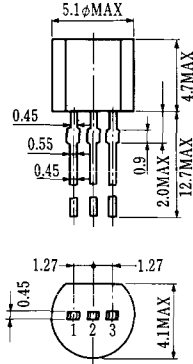


1192A



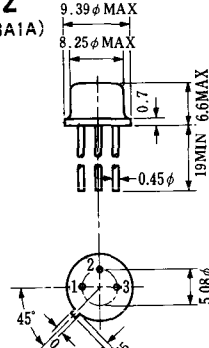
G: Gate

T-1 (13-5A1A)



- 1 ゲート
- 2 アノード
- 3 カソード

T-2 (13-8A1A)



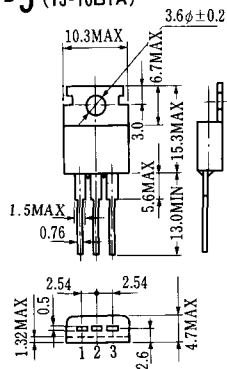
1. カソード
2. ゲート
3. アノード(ケース)

T-3 (13-8C1A)



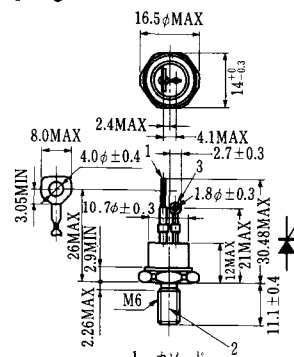
- 1 カソード
- 2 アノード
- 3 ゲート

T-5 (13-10B1A)



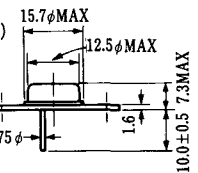
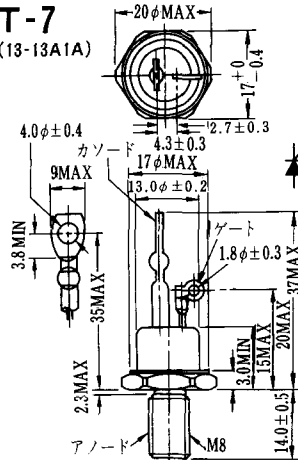
- 1 カソード
- 2 アノード
- 3 ゲート

T-6 (13-11D1A)



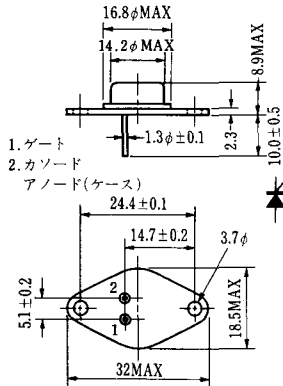
- 1 カソード
- 2 アノード
- 3 ゲート

T-7 (13-13A1A)



1. ゲート
2. カソード
3. アノード(ケース)

T-9 (13-14A1A)



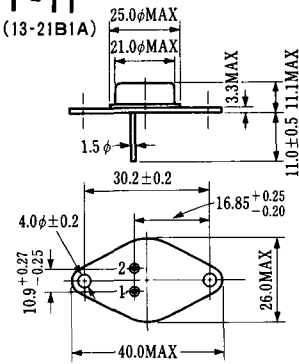
1. ゲート
2. カソード
- アノード(ケース)

T-10 (13-19A1A)



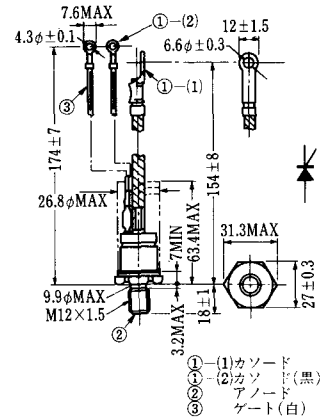
1. カソード
2. アノード
3. ゲート

T-11 (13-21B1A)



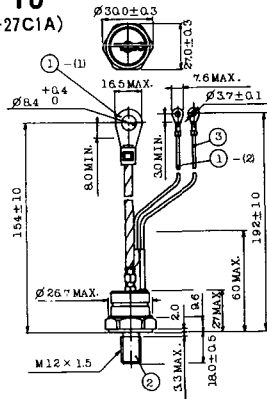
1. ゲート
2. カソード
- アノード(ケース)

T-12 (13-27B1B)



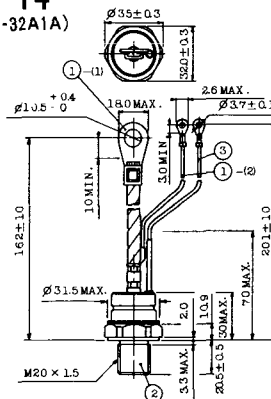
- ①(1) カソード
- ①(2) カソード(黒)
- ② アノード
- ③ ゲート(白)

T-13 (13-27C1A)



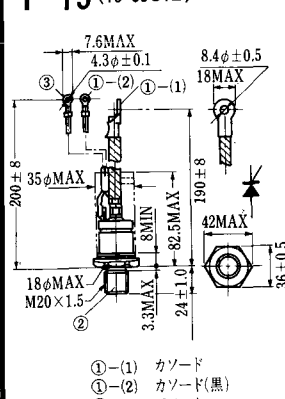
- 1-(1) カソード
- 1-(2) カソード(黒)
- 2 アノード
- 3 ゲート(白)

T-14 (13-32A1A)



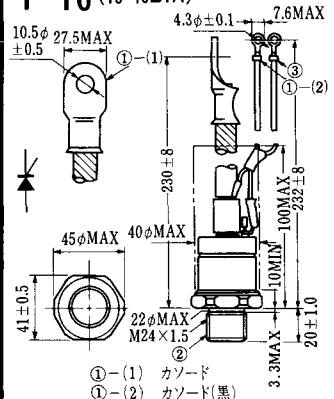
- 1-(1) カソード
- 1-(2) カソード(黒)
- 2 アノード
- 3 ゲート(白)

T-15 (13-35C1B)



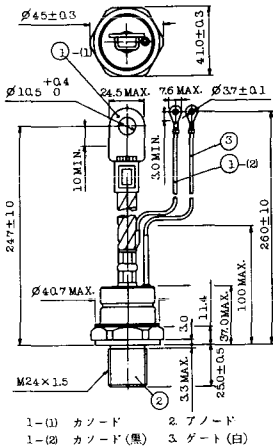
- ①(1) カソード
- ①(2) カソード(黒)
- ② アノード
- ③ ゲート(白)

T-16 (13-40B1A)



- ①(1) カソード
- ①(2) カソード(黒)
- ② アノード
- ③ ゲート(白)

T-17 (13-42A1A)



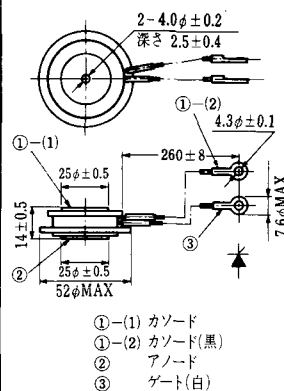
T-18 (13-45D1A)



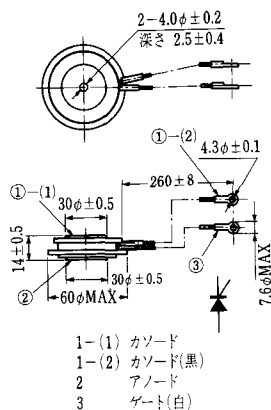
T-19 (13-52B1A)



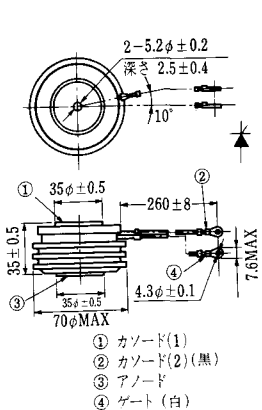
T-20 (13-52C1A)



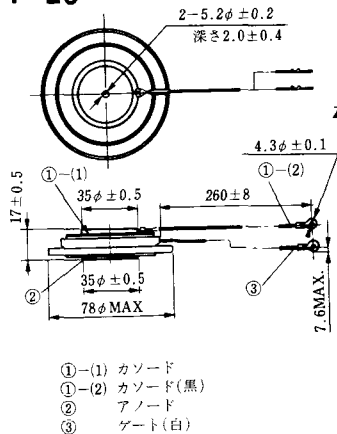
T-21 (13-60A1A)



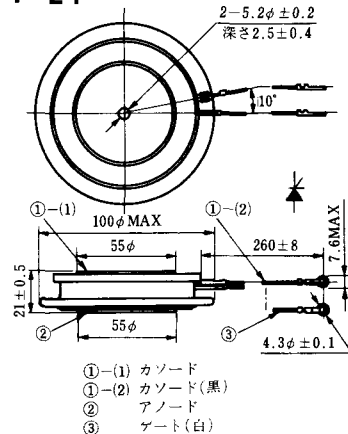
T-22 (13-70C1A)



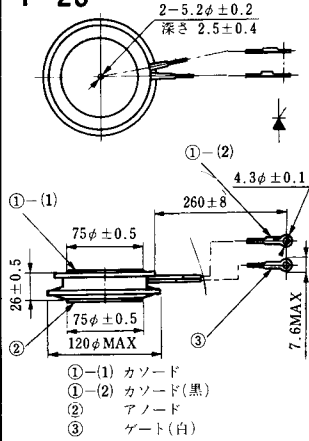
T-23 (13-78A1A)



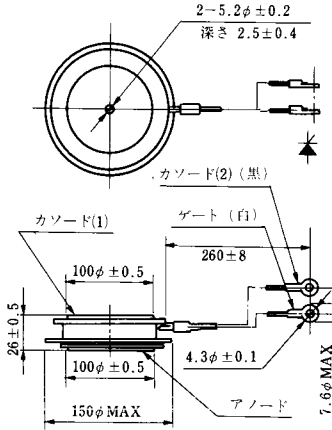
T-24 (13-100C1A)



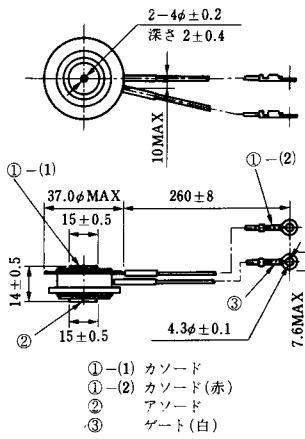
T-25 (13-120A2A)



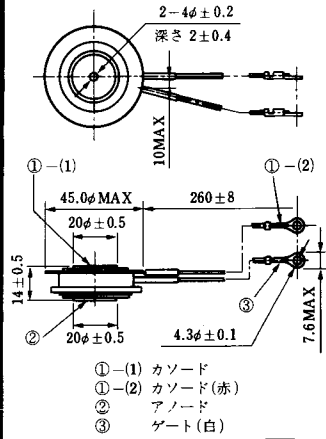
T-26 (13-150A1A)



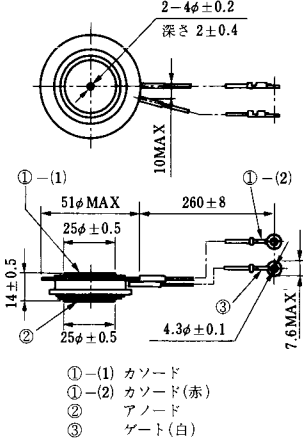
T-27 (13-37A1A)



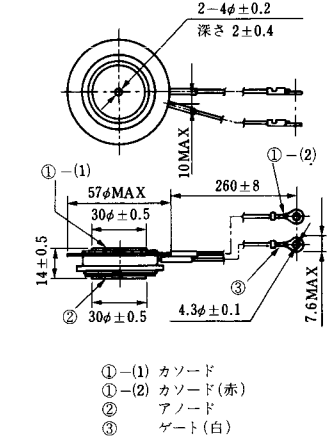
T-28 (13-45E1A)



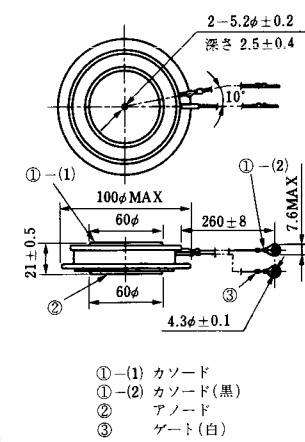
T-29 (13-51A1A)



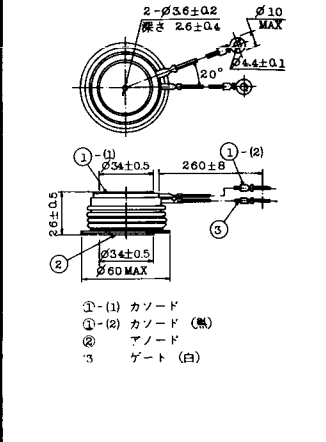
T-30 (13-57A1A)



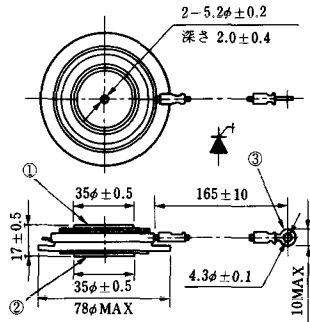
T-31 (13-100E1A)



T-32 (13-60E3A)

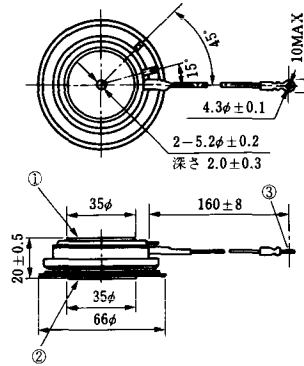


T-33 (13-78B1A)



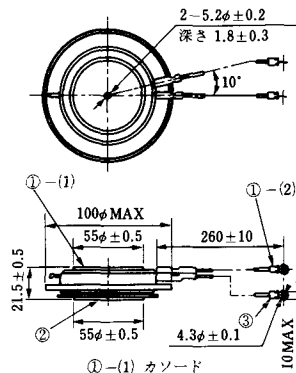
- ① カソード
- ② アノード
- ③ ゲート

T-34 (13-66A1A)



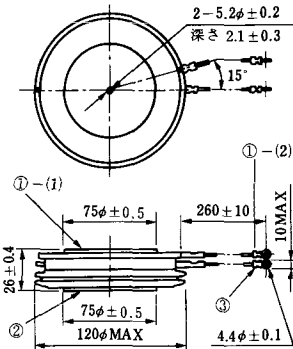
- ① カソード
- ② アノード
- ③ ゲート

T-35 (13-100D1A)



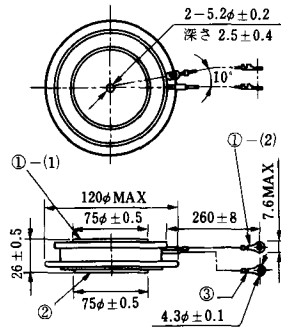
- ①-(1) カソード
- ①-(2) カソード(黒)
- ② アノード
- ③ ゲート(白)

T-36 (13-120E1A)



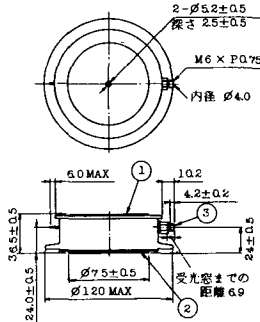
- ①-(1) カソード
- ①-(2) カソード(黒)
- ② アノード
- ③ ゲート(白)

T-37 (13-120A1A)



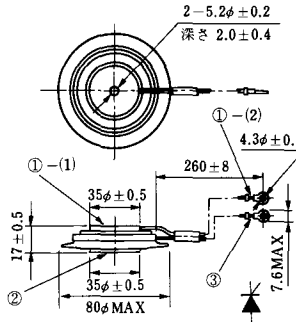
- ①-(1) カソード
- ①-(2) カソード(黒)
- ② アノード
- ③ ゲート(白)

T-38 (13-120C1A)



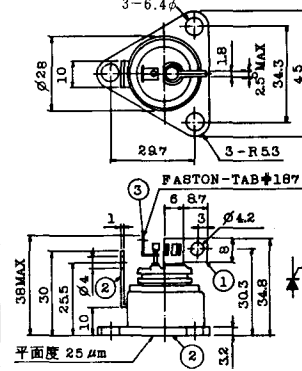
- ① カソード
- ② アノード
- ③ ゲート

T-39 (13-80B1A)



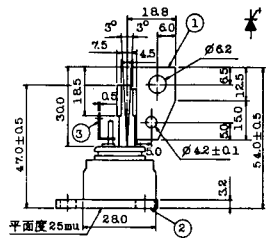
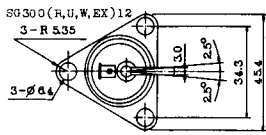
- ①-(1) カソード
- ①-(2) カソード(黒)
- ② アノード
- ③ ゲート(白)

T-40 (13-28A1A)



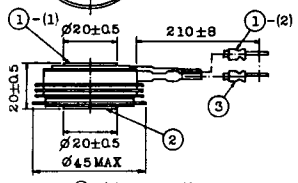
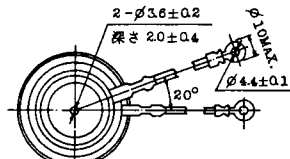
- 1. カソード
- 2. アノード
- 3. ゲート

T-41 (13-28A2A)



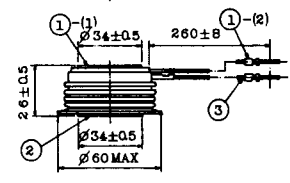
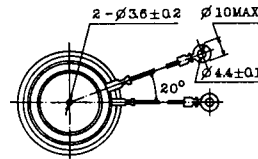
- 1 カソード
- 2 アノード
- 3 ゲート

T-42 (13-45F1A)



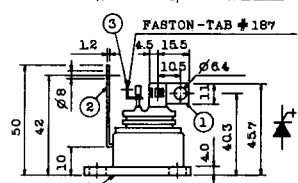
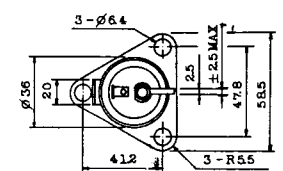
- ①-①) カソード
- ①-②) カソード(黒)
- ②) アノード
- ③) ゲート(白)

T-43 (13-60E2A)



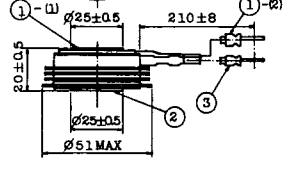
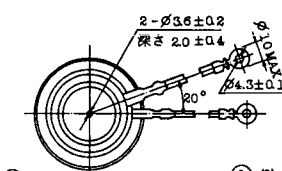
- ①-①) カソード
- ①-②) カソード(黒)
- ②) アノード
- ③) ゲート(白)

T-44 (13-36A1A)



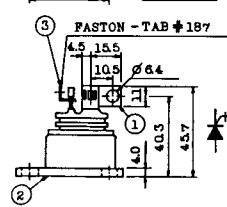
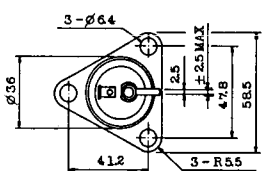
- 1 カソード
- 2 アノード
- 3 ゲート

T-45 (13-51B1A)



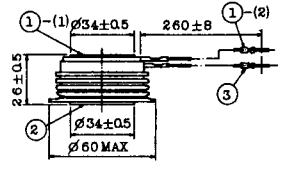
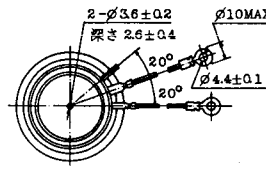
- ①-①) カソード
- ①-②) カソード(黒)
- ②) アノード
- ③) ゲート(白)

T-46 (13-36B1A)



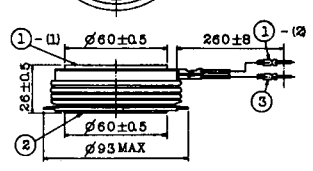
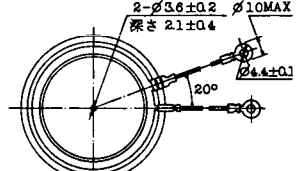
- 1 カソード
- 2 アノード
- 3 ゲート

T-47 (13-60E1A)



- ①-①) カソード
- ①-②) カソード(黒)
- ②) アノード
- ③) ゲート(白)

T-48 (13-93C1A)



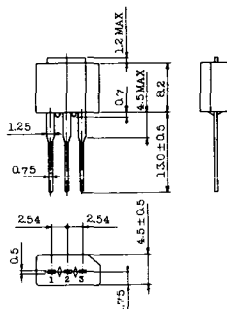
- ①-①) カソード
- ①-②) カソード(黒色)
- ②) アノード
- ③) ゲート(白色)

T-49 (13-75A1A)



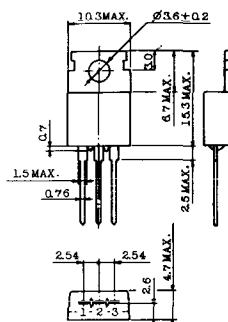
- 1-(1) カソード
- 1-(2) カソード(黒)
- 2 アノード
- 3 ゲート(白)

T-50 (13-10A3A)



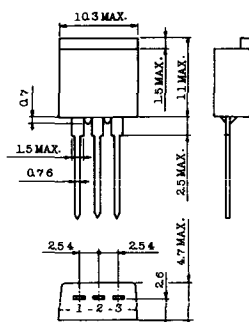
- 1 カソード
- 2 アノード
- 3 ゲート

T-51 (13-10D1A)



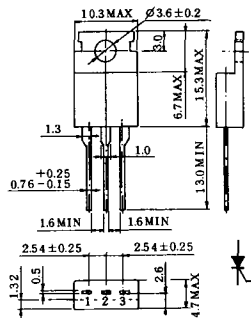
- 1 カソード
- 2 アノード
- 3 ゲート

T-52 (13-10D2A)



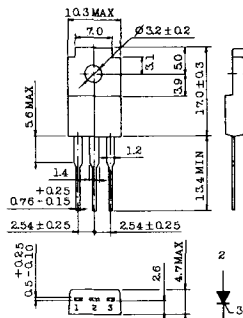
- 1 カソード
- 2 アノード
- 3 ゲート

T-53 (13-10E1B)



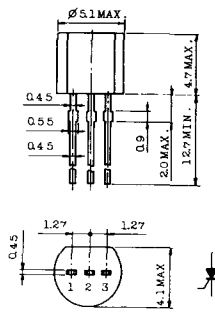
- 1 カソード
- 2 アノード
- 3 ゲート

T-54 (13-10F1B)



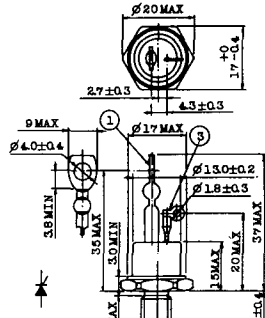
- 1 カソード
- 2 アノード
- 3 ゲート

T-55 (13-5A1D)



- 1 カソード
- 2 アノード
- 3 アノード

T-56 (13-13C1A)



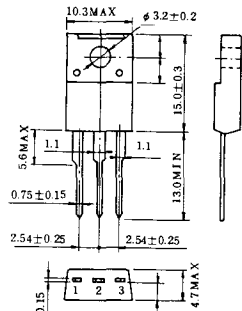
- 1 カソード
- 2 アノード
- 3 ゲート

T-57 (12-16C1A)



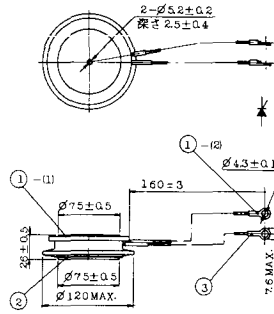
1. アノード (主)
2. ゲート (主)
3. カソード (共通)
4. ゲート (補助)
5. アノード (補助)

T-58 (13-10H1B)



1. カソード
2. アノード
3. ゲート

T-59 (13-120A1A)



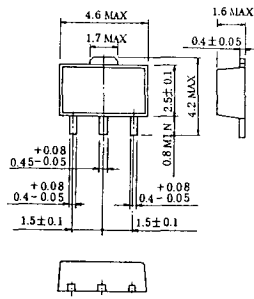
- 1-1) カソード
- 1-12) カソード (黒)
- 2) アノード
- 3) ゲート (白)

T-60



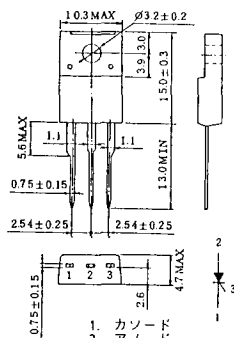
1. カソード
2. アノード
3. ゲート

T-61 (13-5B1A)



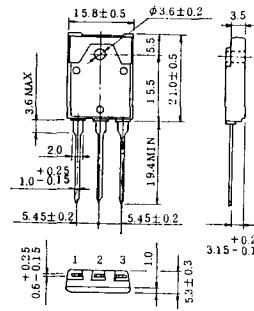
1. ゲート
2. アノード
3. カソード

T-62 (13-10H1A)



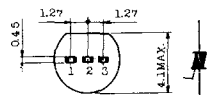
1. カソード
2. アノード
3. ゲート

T-63 (13-16A1B)



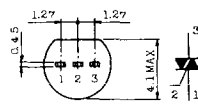
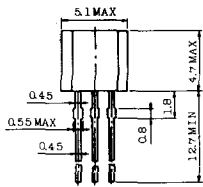
1. カソード
2. アノード
3. ゲート

TT-1



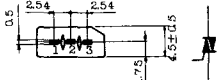
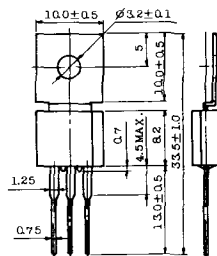
- 1 ゲート
- 2 T₂
- 3 T₁

TT-2



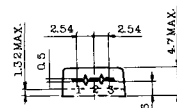
- 1 T₁
- 2 ゲート
- 3 T₂

TT-3



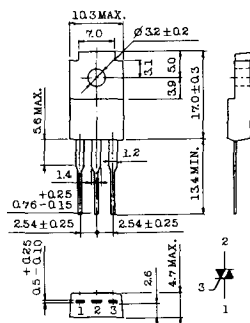
- 1 T₁
- 2 T₂
- 3 ゲート

TT-4



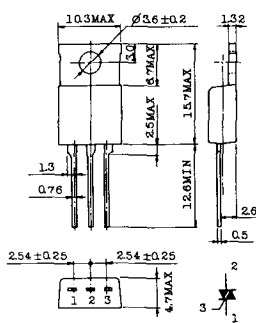
- 1 T₁
- 2 T₂
- 3 ゲート

TT-5



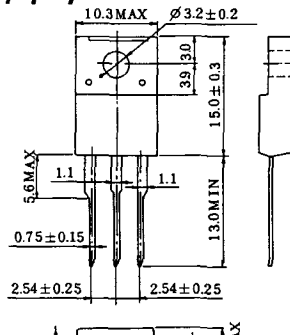
- 1 T₁
- 2 T₂
- 3 ゲート

TT-6



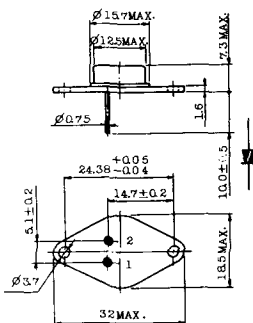
- 1 T₁
- 2 T₂ (放熱板)
- 3 ゲート

TT-7



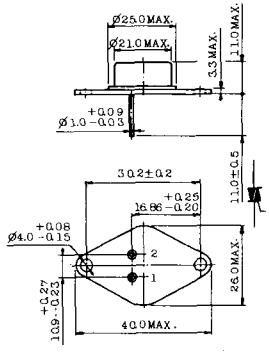
- 1 T₁
- 2 T₂
- 3 ゲート

TT-8



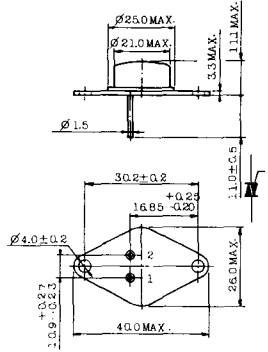
- 1 ゲート
- 2 T₁
- T₂ (ケース)

TT-9



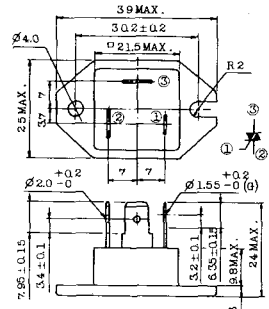
- 1. ゲート
- 2. T₁
- 3. T₂ (ケース)

TT-10



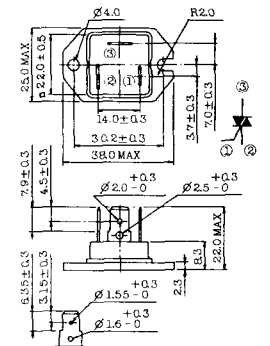
- 1. ゲート
- 2. T₁
- 3. T₂ (ケース)

TT-11



- 1. ゲート (フーストン端子 #187)
- 2. T₁ (" #250)
- 3. T₂ (" #250)

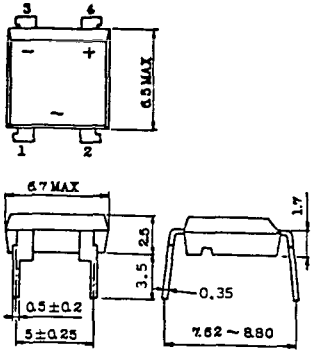
TT-12



ゲート端子詳細

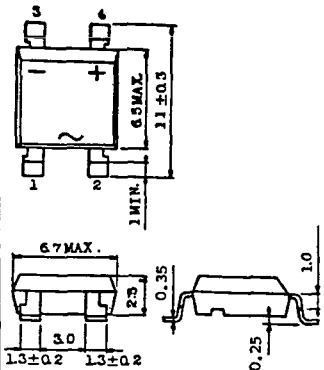
- ① ゲート (フーストン端子 #187)
- ② T₁ (" #250)
- ③ T₂ (" #250)

TT-13



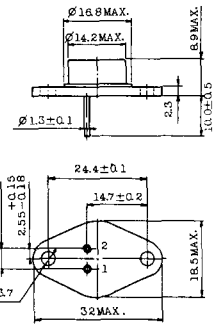
- 1, 2: T₂
- 3: GATE
- 4: T₁

TT-14



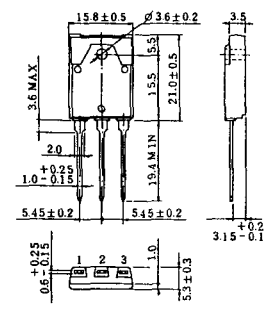
- 1, 2: T₂
- 3: GATE
- 4: T₁

TT-15 (13-14A1B)



- 1. ゲート
- 2. T₁
- T₂ (ケース)

TT-16 (13-16A1A)



- 1. T₁
- 2. T₂
- 3. ゲート

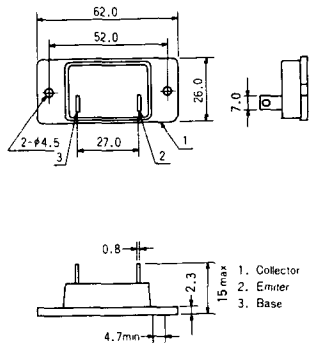


TS-8

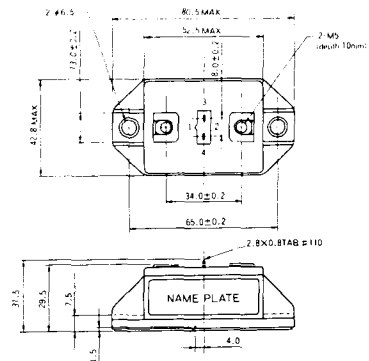


- 1. ベース
- 2. エミッタ
コレクタ
(ケース)

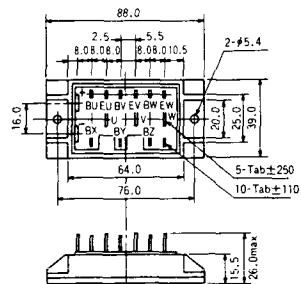
S-62A1A



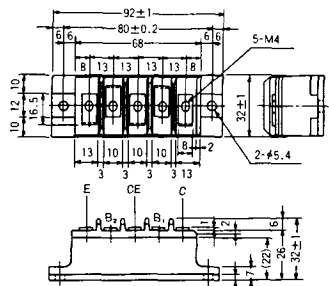
S-80A1A



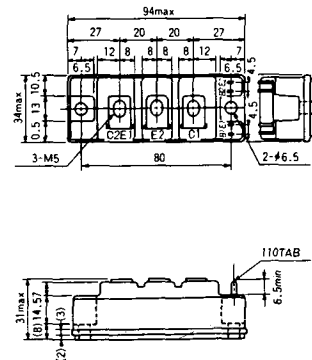
S-88D1A



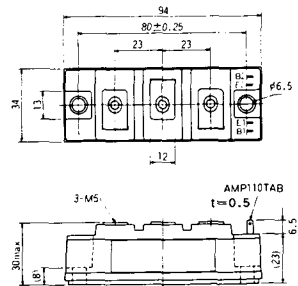
S-92B1A



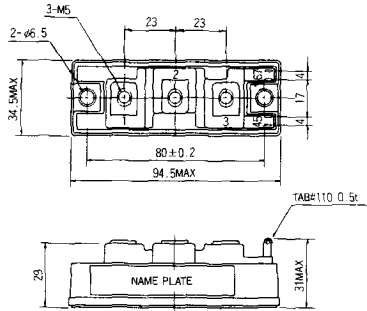
S-94B1A



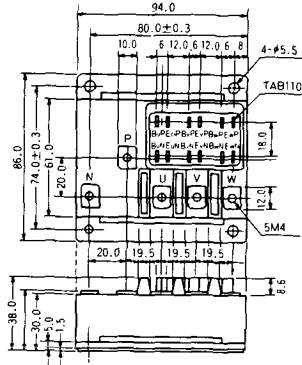
S-94B1B



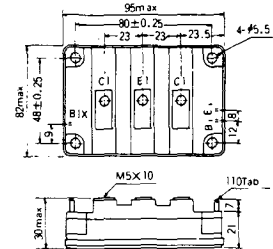
S-94B2A



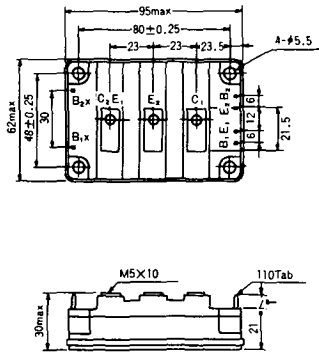
S-94D1A



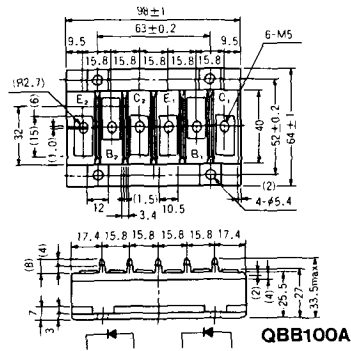
S-95A1A



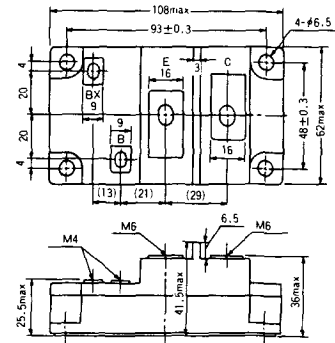
S-95B1A



S-98B1B



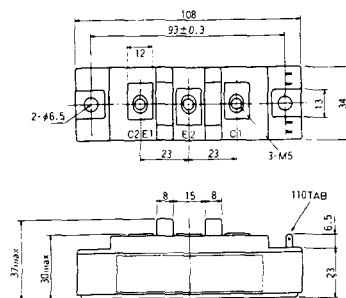
S-108A2A



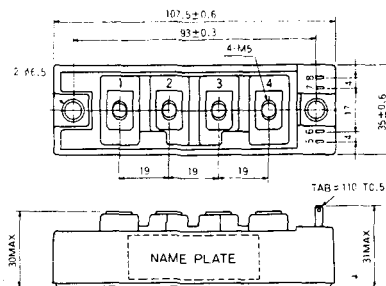
S-108B1A



S-108B1B



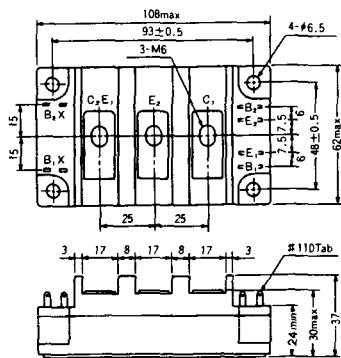
S-108B1C



S-108B2A



S-108B2B



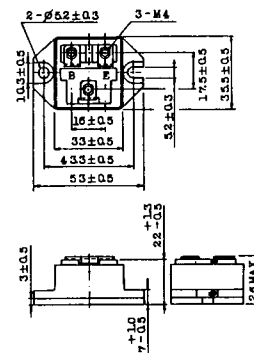
2-22B1A



2-27A4A



2-33C1A



2-33D1A



2-33F1A



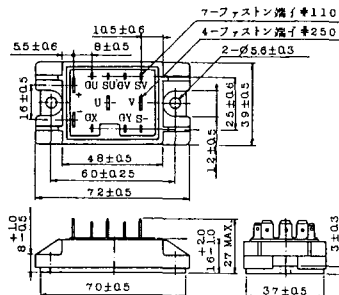
2-37A1A



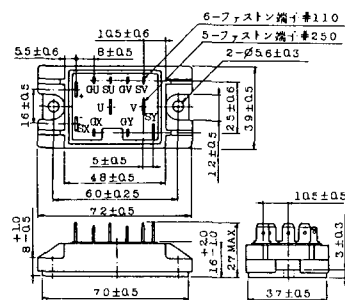
2-48A3A



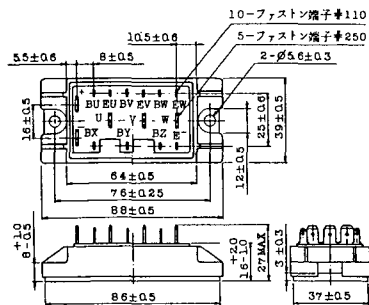
2-48A3B



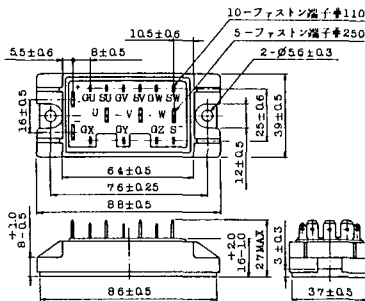
2-48A4A



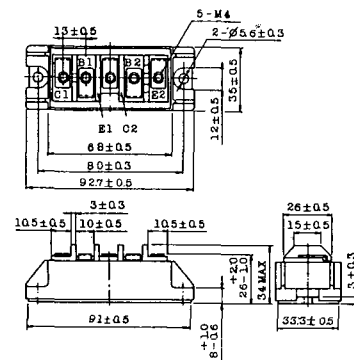
2-64A2A



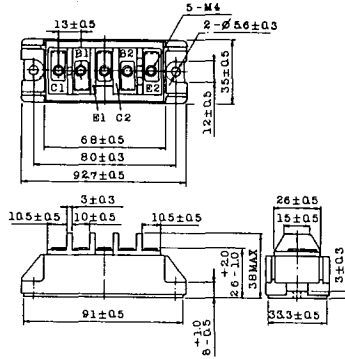
2-64A2B



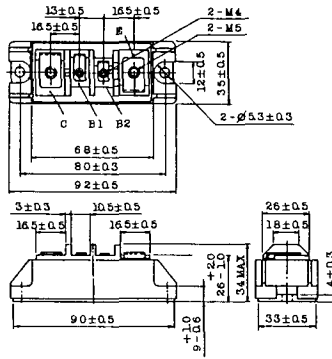
2-68A2A



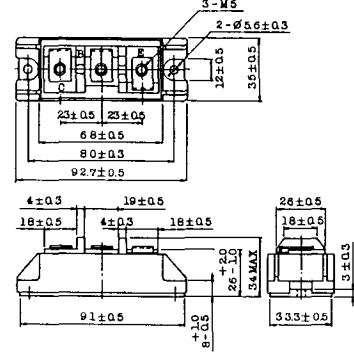
2-68B2A



2-68C1A



2-68D2A



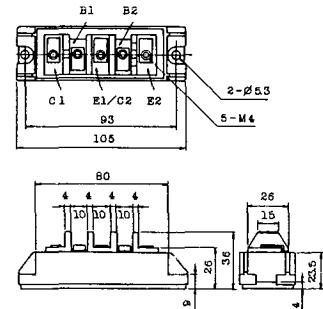
2-72A3A



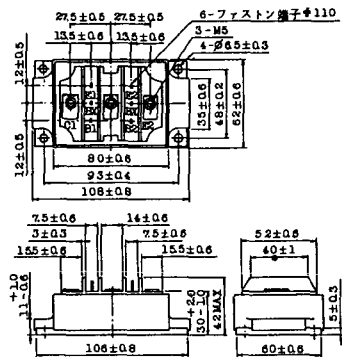
2-80A1A



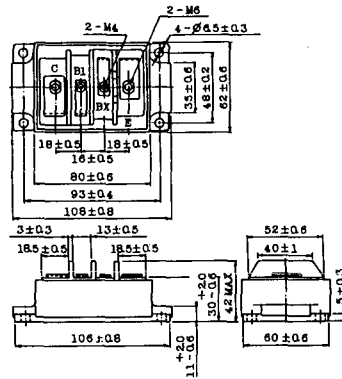
2-80B1A



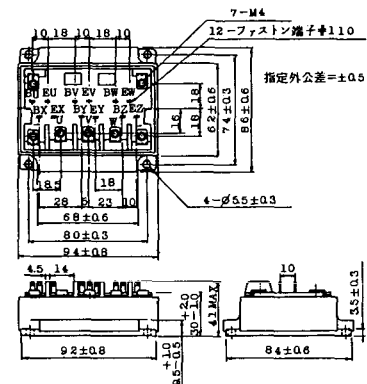
2-80C1A



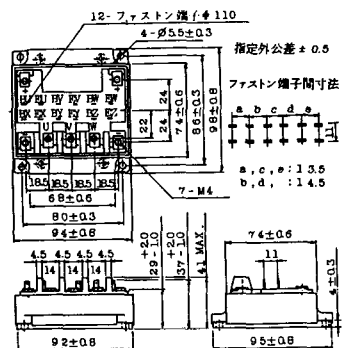
2-80D2A



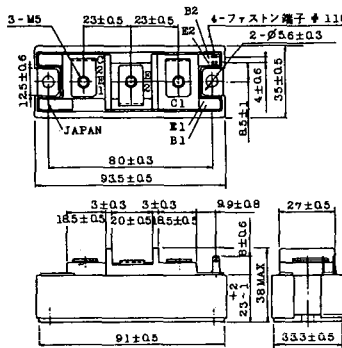
2-94A2A



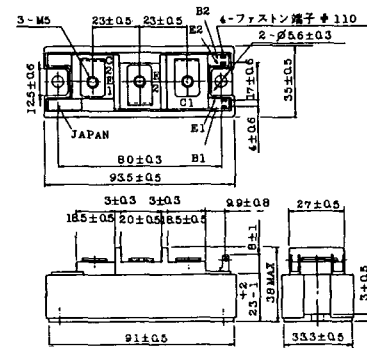
2-94B1A



2-94C2A



2-94C3A



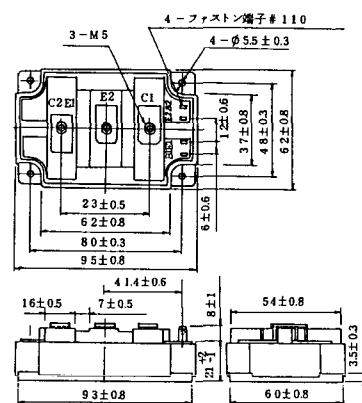
2-94D1A



2-96A3A



2-96A4A



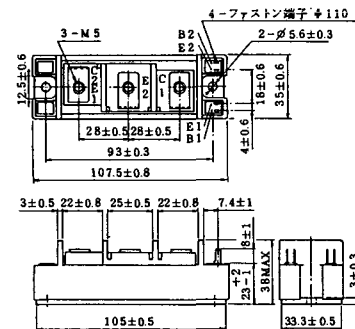
2-98B1A



2-98C2A



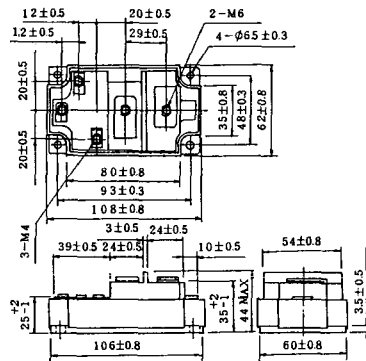
2-108A2A



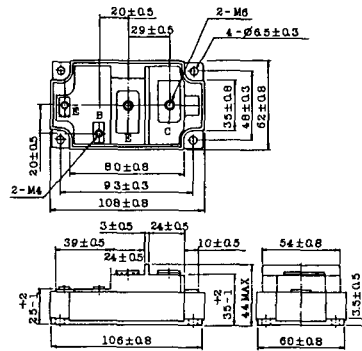
2-108B1A



2-109A3A



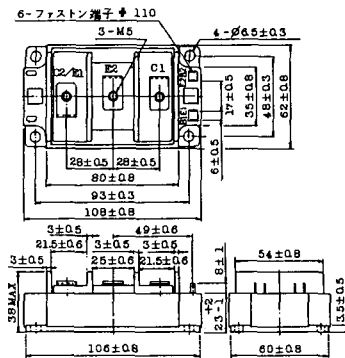
2-109A4A



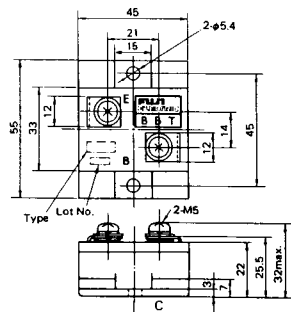
2-109B3A



2-109B4A

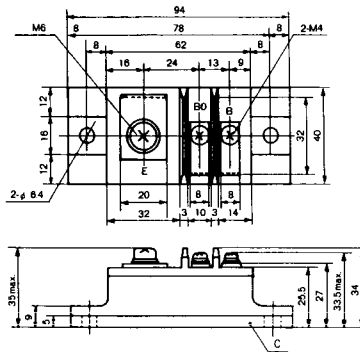


BBT-II BBTII
1D200A-020



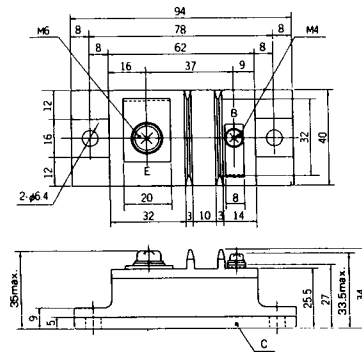
BBT-III

BBTIII
ETN31-055
ETN36-030
ETN36-030
ETN35-030



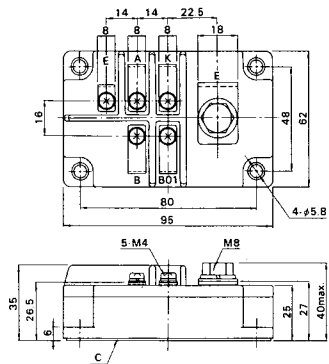
BBT-III

BBTIII
ETN01-055
ET1257

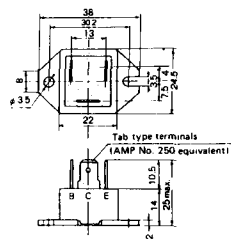


BBT-IV

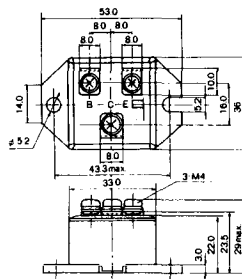
BBTIV
1D500A-030



M-101



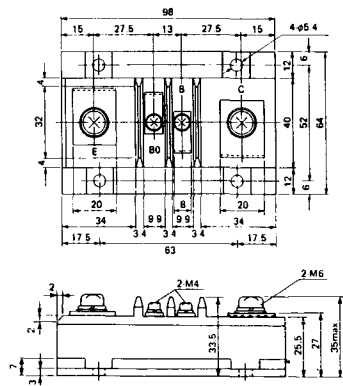
M-102



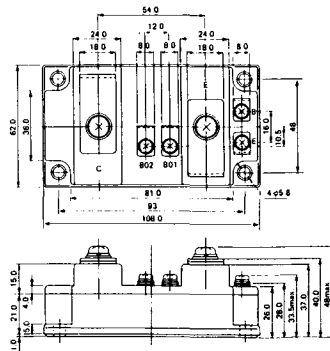
M-103



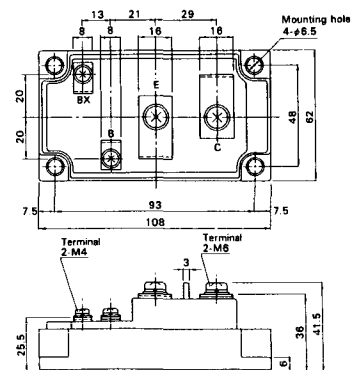
M-104



M-105



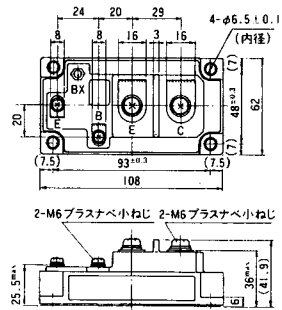
M-106



M-107



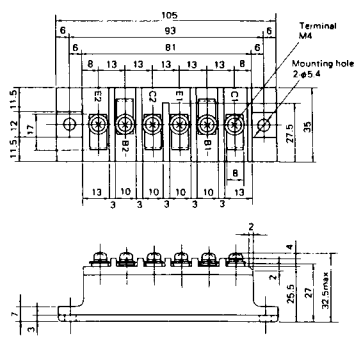
M-116



M-201



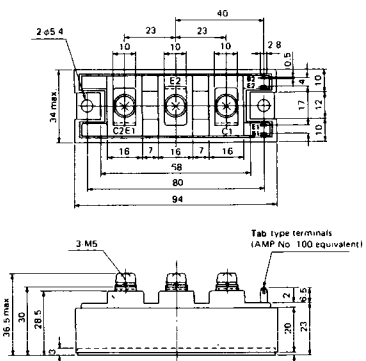
M-202



M-203



M-204



M-205



M-206



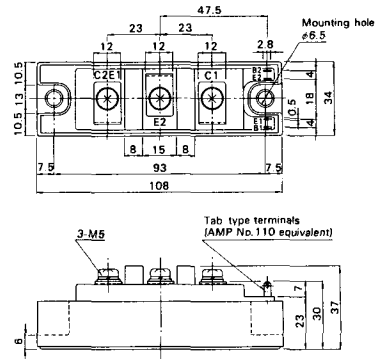
M-207



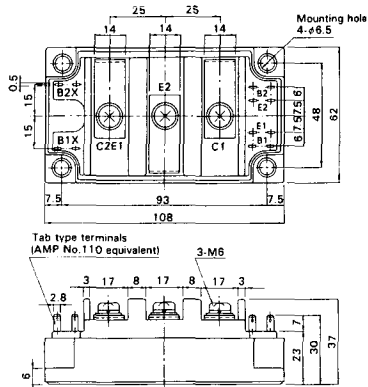
M-208



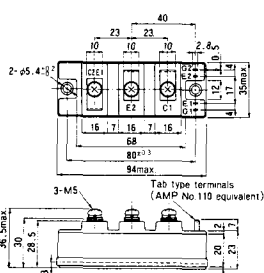
M-209



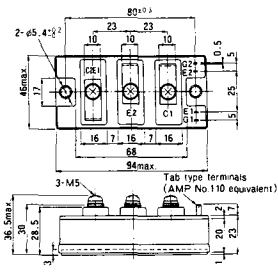
M-210



M-211



M-212

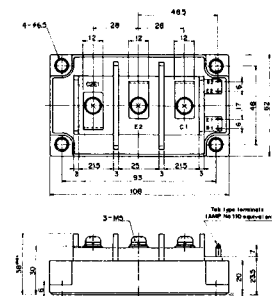


M-213

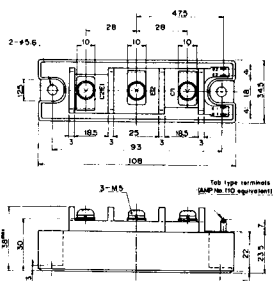


M-214

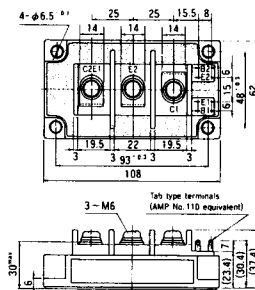
M-215



M-216



M-217



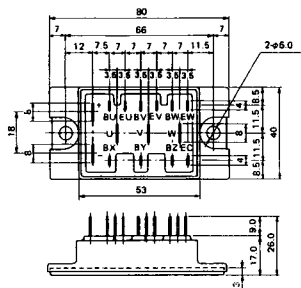
M-218



M-219



M-601



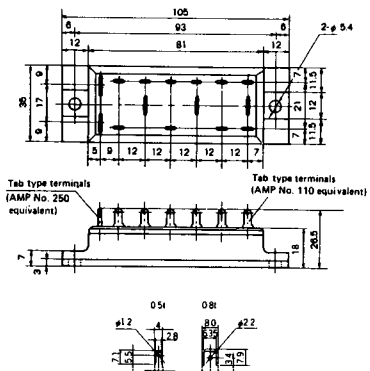
Tab type terminals
(AMP No. 110 equivalent)



Tab type terminals
(AMP No. 250 equivalent)



M-602



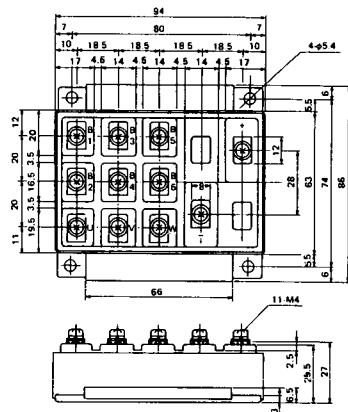
Tab type terminals
(AMP No. 250 equivalent)



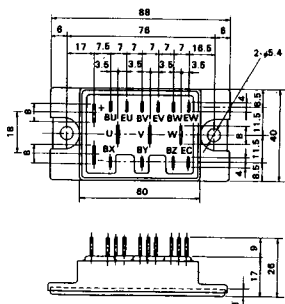
Tab type terminals
(AMP No. 110 equivalent)



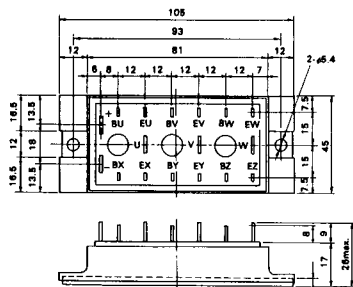
M-603



M-604



M-605



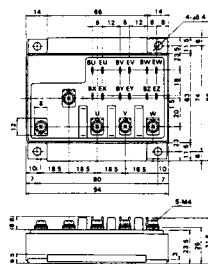
Tab type terminals
(AMP No. 110 equivalent)



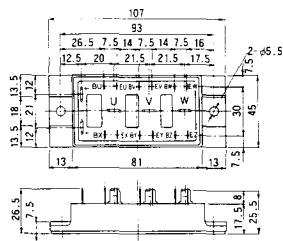
Tab type terminals
(AMP No. 250 equivalent)



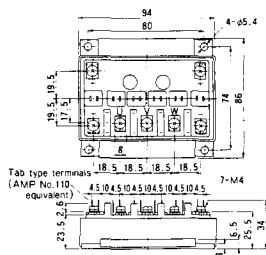
M-606



M-607



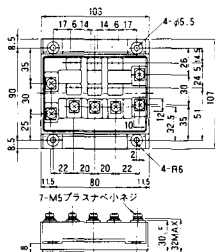
M-608



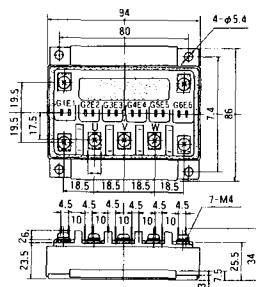
M-609



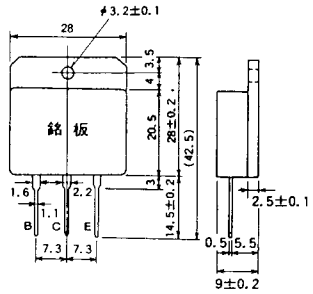
M-610



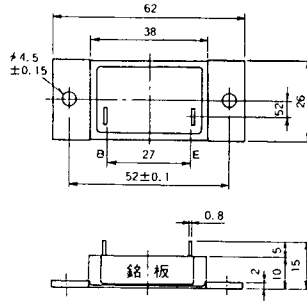
M-616



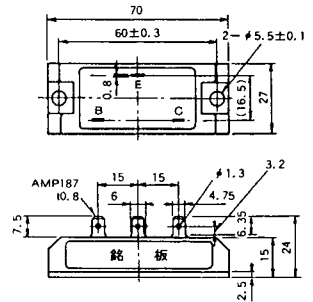
M-1A1A



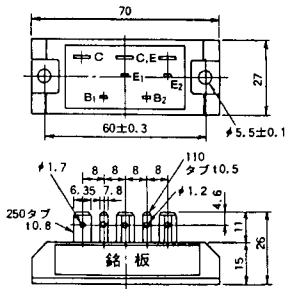
M-2A1A



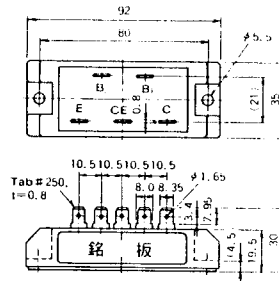
M-2B1A



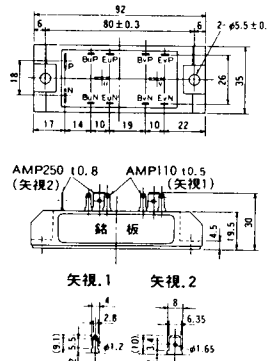
M-2B2A



M-2C2A



M-2D4A



M-3C1A



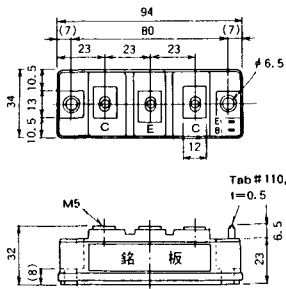
M-3D6A



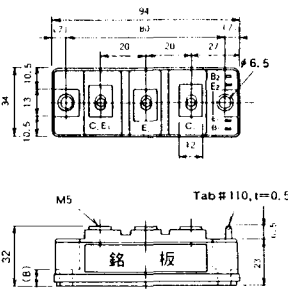
M-3E6A



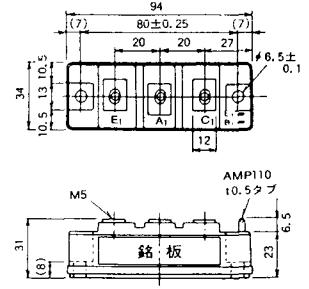
M-4A1A



M-4A2A



M-4A1B



M-4A2B



M-4B2A



M-5A1A



M-5A1B



M-5A2A



M-5B2A



M-5C2A



M-5D2A



M-6A1A



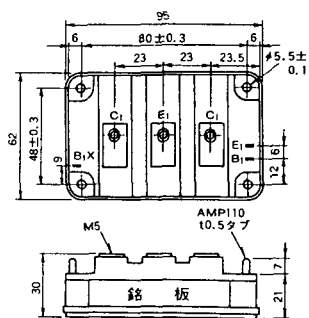
M-7A1A



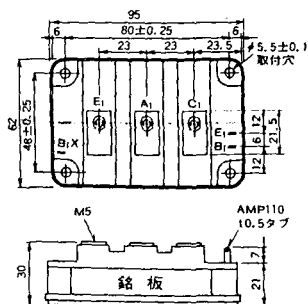
M-7B1A



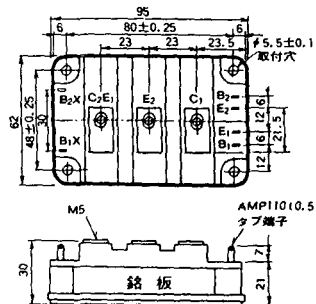
M-8A1A



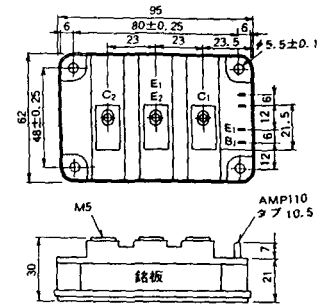
M-8A1B



M-8A2A



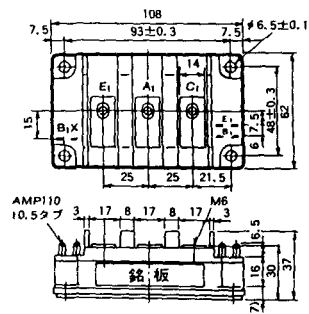
M-8A2B



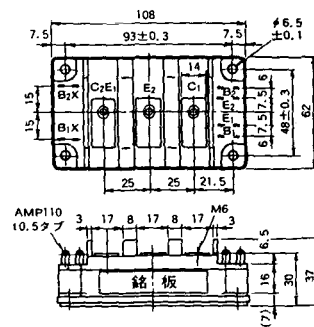
M-8B2A



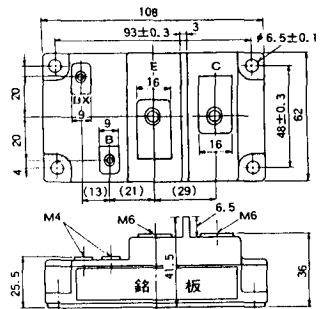
M-9A1A



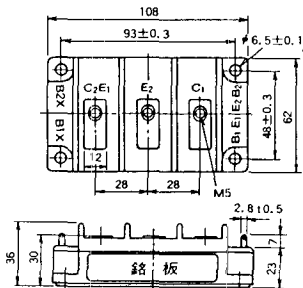
M-9A2A



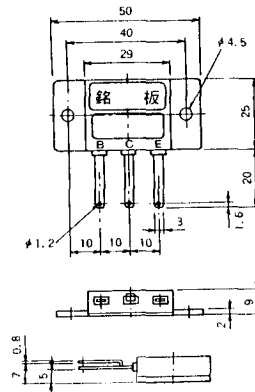
M-9B1A



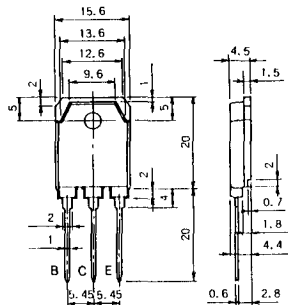
M-9C2A



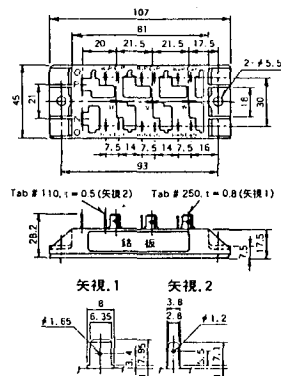
M-1A1B



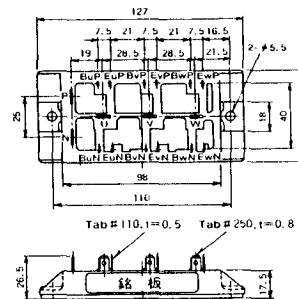
M-1A1C



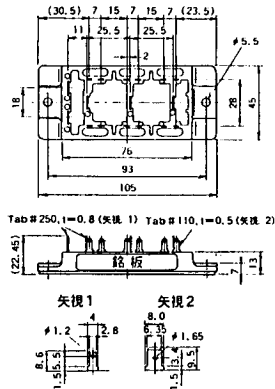
M-2E6B



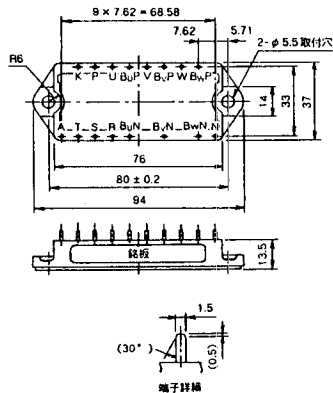
M-2E6C



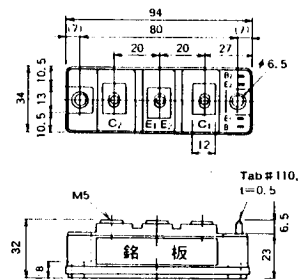
M-2G6B



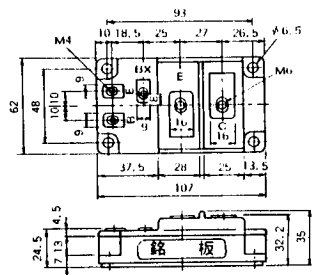
M-3D6B



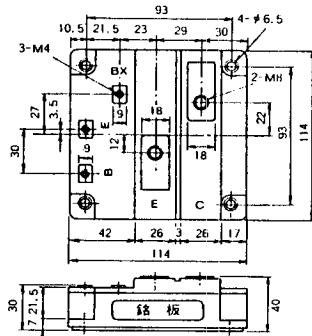
M-4A2C



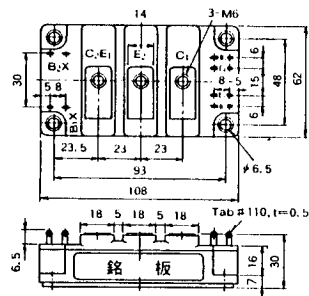
M-7A1B



M-7C1A



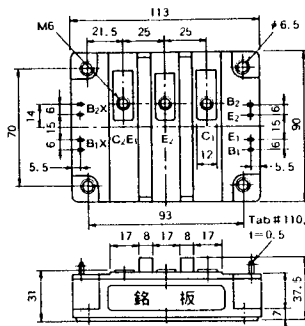
M-8A2C



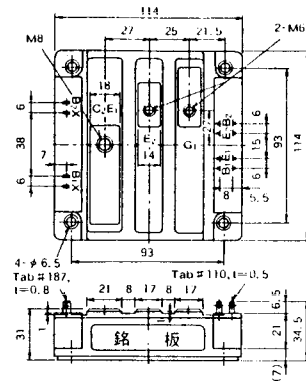
M-10A2A



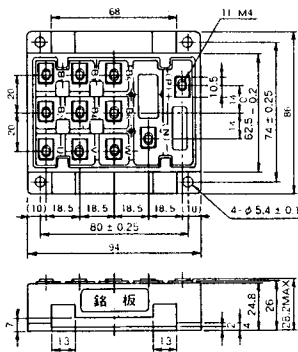
M-10A2B



M-11A2A



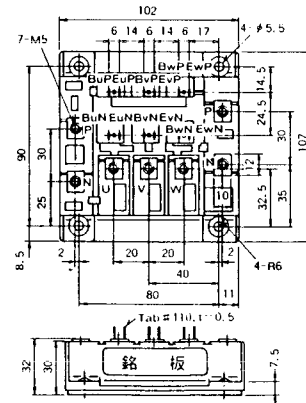
M-12A6A



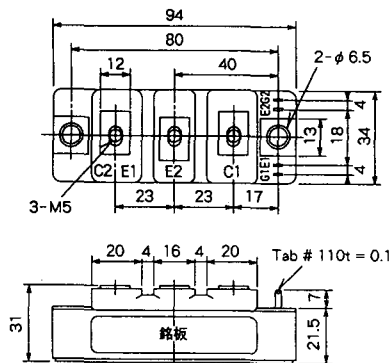
M-12B6A



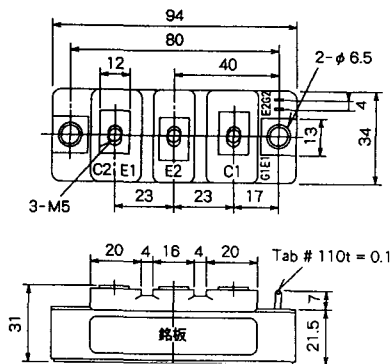
M-12B6B



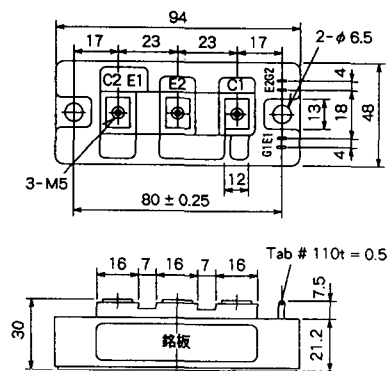
M-4A2D



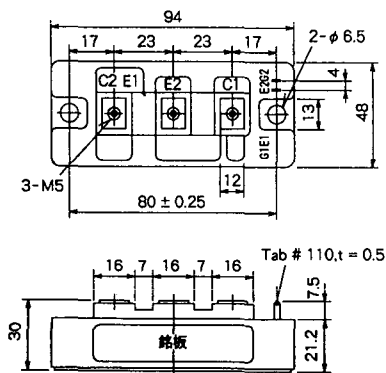
M-4A2E



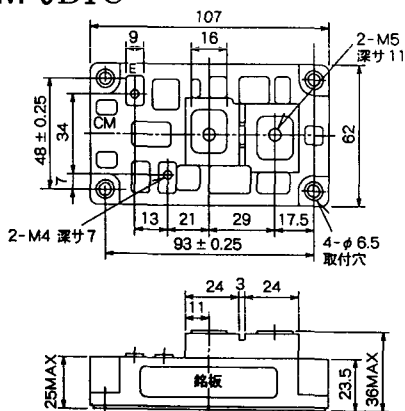
M-4C2A



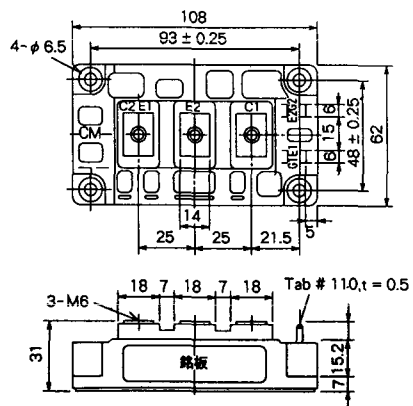
M-4C2B



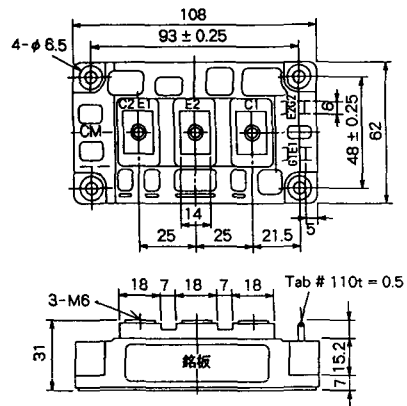
M-9B1C



M-9D2A



M-9D2B



M-10A2C

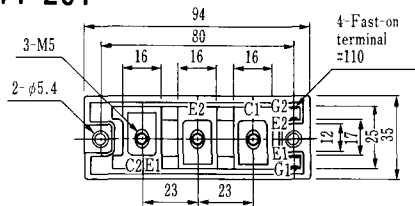


H-101



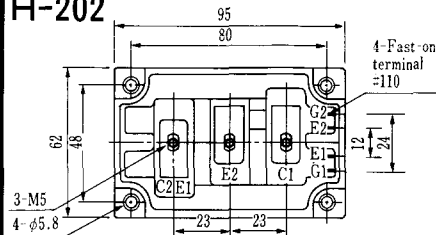
Weight :480g

H-201



Weight: 200g

H-202



Weight: 360g

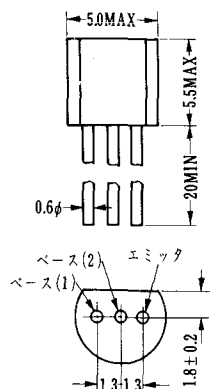
LF-J



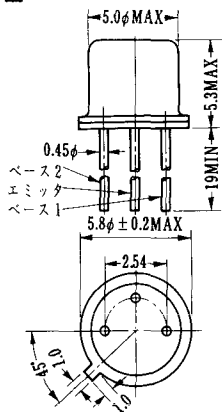
LF-K



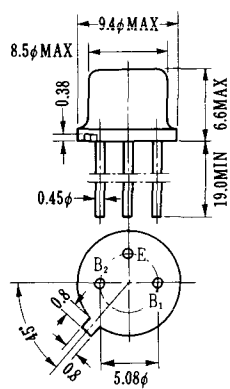
U-1



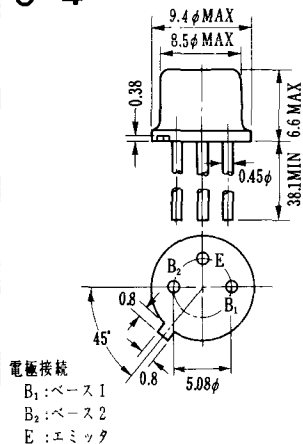
U-2



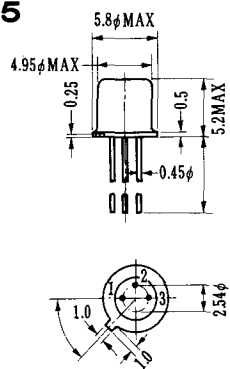
U-3



U-4

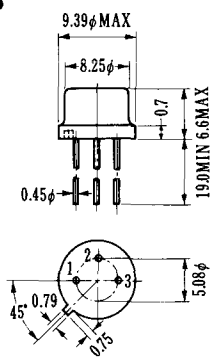


U-5



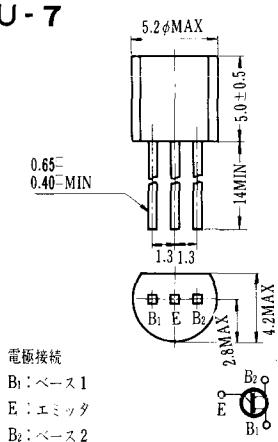
1. BASE 1
2. EMITTER
3. BASE 2 (CASE)

U-6



1. BASE (2)
2. EMITTER
3. BASE (1)

U-7



電極接続

- B₁: ベース1
- E: エミッタ
- B₂: ベース2

U-8

