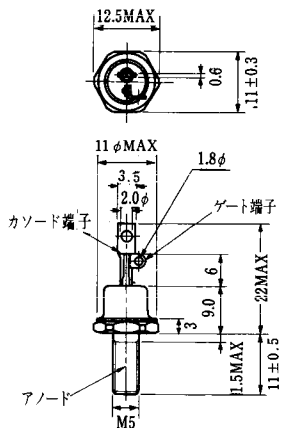


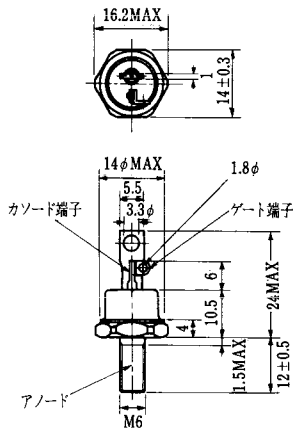
SG300 ¹ R, U, W, EX ₁ 11 SG300 ¹ R, U, W, EX ₁ 12 ○チョップパ、インバータ用		■外形図番号 SG300G ¹ 11: T-40 (13-28A1A) SG300G ¹ 12: T-41 (13-28A2A)		■電気的特性			
■最大定格							
記号	SG300R11 SG300R12	SG300U11 SG300U12	SG300W11 SG300W12	SG300EX11 SG300EX12	単位		
V_{RRM}	15				V		
V_{DRM}	1300	1600	1800	2500	V		
I_{TQRM}	300 ($V_D = \frac{1}{2} V_{DRM}$, $V_{DM} = \frac{2}{5} V_{DRM}$, $C_s = 1 \mu F$, $R_s = 20 \Omega$, $T_j = 125^\circ C$)				A		
$I_{T(RMS)}$	120 ($T_j = 70^\circ C$)				A		
I_{TSM}	2000/2200 (50Hz/60Hz, 正弦半波1サイクル)				A		
$I^2 \cdot t$					A ² S		
di/dt	200 ($I_{GP} = 7 A$, $t_r = 1 \mu s$, $V_D = \frac{1}{2} V_{DRM}$, $I_{TM} = 300 A$, $f = 50 Hz$, $T_j = 125^\circ C$)				A/ μs		
I_{GFM}	20 (パルス幅: max. 20 μs , duty: max. 20%)				A		
P_{GFAV}	4				W		
$I_{GR(RMS)}$	20				A		
P_{GRM}	2000 (パルス幅: max. 20 μs , duty: max. 2%)				W		
V_{GRM}	15				V		
T_j	125				°C		
T_{HB}	-40~125				°C		
記号	測定条件			Min	Typ	Max	単位
I_{RRM}	$T_j = 125^\circ C$, $V_D = V_{RRM}$					10	A
I_{DRM}	$T_j = 125^\circ C$, $V_D = V_{DRM}$, $R_{GK} = 20 \Omega$					10	mA
I_{CRM}	$T_j = 125^\circ C$, $V_D = V_{CRM}$					10	mA
V_{TM}	$T_j = 25^\circ C$, $I_{TM} = 300 A$					2.4	V
V_{GT}	$T_j = 25^\circ C$, $V_D = 12 V$				0.75	1.0	V
I_{GT}	$R_L = 0.5 \Omega$				200	500	mA
V_{GD}	$T_j = 125^\circ C$, $V_D = \frac{1}{2} V_{DRM}$			0.3			V
I_{GD}				5			mA
t_d	$T_j = 25^\circ C$, $V_D = \frac{1}{2} V_{DRM}$					2.5	μs
t_{st}	$I_{TM} = 300 A$					7.6	μs
	$di/dt = 200 A/\mu s$					7.0	
	$I_{GP} = 7 A$, $t_r = 1 \mu s$					6.8	
						6.0	
dv/dt	$T_j = 125^\circ C$, $V_D = \frac{1}{2} V_{DRM}$			600			V/ μs
I_H	$T_j = 25^\circ C$, $R_L = 0.5 \Omega$				10		A
t_s	$T_j = 120^\circ C$, $I_{TM} = 300 A$					12	μs
t_{ex}	$V_D = \frac{1}{2} V_{DRM}$					14	μs
	$V_{DM} = \frac{2}{5} V_{DRM}$					62	
	$C_s = 1 \mu F$					58	
	$R_s = 20 \Omega$					56	
t_{hol}	$di/dt = -12 A/\mu s$					50	μs
						80	
I_{GR}						110	A
R_{th}	接合-フィン間, DC					0.13	°C/W

SG400 ¹ R, U, W, EX ₁ 11 ○チョップパ、インバータ用		■外形図番号 T-40 (13-28A1A)		■電気的特性			
■最大定格							
記号	SG400R11	SG400U11	SG400W11	SG400EX11	単位		
V_{RRM}	15				V		
V_{DRM}	1300	1600	1800	2500	V		
I_{TQRM}	400 ($V_D = \frac{1}{2} V_{DRM}$, $V_{DM} = \frac{2}{5} V_{DRM}$, $C_s = 1 \mu F$, $R_s = 20 \Omega$, $T_j = 125^\circ C$)				A		
$I_{T(RMS)}$	150 ($T_j = 70^\circ C$)				A		
I_{TSM}	2600/2860 (50Hz/60Hz, 正弦半波1サイクル)				A		
$I^2 \cdot t$					A ² S		
di/dt	200 ($I_{GP} = 7 A$, $t_r = 1 \mu s$, $V_D = \frac{1}{2} V_{DRM}$, $I_{TM} = 400 A$, $f = 50 Hz$, $T_j = 125^\circ C$)				A/ μs		
I_{GFM}	20 (パルス幅: max. 20 μs , duty: max. 20%)				A		
P_{GFAV}	4				W		
$I_{GR(RMS)}$	20				A		
P_{GRM}	4000 (パルス幅: max. 20 μs , duty: max. 2%)				W		
V_{GRM}	15				V		
T_j	125				°C		
T_{HB}	-40~125				°C		
記号	測定条件			Min	Typ	Max	単位
I_{RRM}	$T_j = 125^\circ C$, $V_D = V_{RRM}$					10	A
I_{DRM}	$T_j = 125^\circ C$, $V_D = V_{DRM}$, $R_{GK} = 20 \Omega$					10	mA
I_{CRM}	$T_j = 125^\circ C$, $V_D = V_{CRM}$					10	mA
V_{TM}	$T_j = 25^\circ C$, $I_{TM} = 400 A$					2.4	V
V_{GT}	$T_j = 25^\circ C$, $V_D = 12 V$				0.75	1.0	V
I_{GT}	$R_L = 0.5 \Omega$				200	500	mA
V_{GD}	$T_j = 125^\circ C$, $V_D = \frac{1}{2} V_{DRM}$			0.3			V
I_{GD}				5			mA
t_d	$T_j = 25^\circ C$, $V_D = \frac{1}{2} V_{DRM}$					2.5	μs
t_{st}	$I_{TM} = 400 A$					7.6	μs
	$di/dt = 200 A/\mu s$					7.0	
	$I_{GP} = 7 A$, $t_r = 1 \mu s$					6.8	
						6.0	
dv/dt	$T_j = 125^\circ C$, $V_D = \frac{1}{2} V_{DRM}$			600			V/ μs
I_H	$T_j = 25^\circ C$, $R_L = 0.5 \Omega$				10		A
t_s	$T_j = 120^\circ C$, $I_{TM} = 400 A$					13	μs
t_{ex}	$V_D = \frac{1}{2} V_{DRM}$					15	μs
	$V_{DM} = \frac{2}{5} V_{DRM}$					62	
	$C_s = 1 \mu F$					58	
	$R_s = 20 \Omega$					56	
t_{hol}	$di/dt = -12 A/\mu s$					50	μs
						95	
I_{GR}						125	A
R_{th}	接合-ケース間, DC					0.13	°C/W

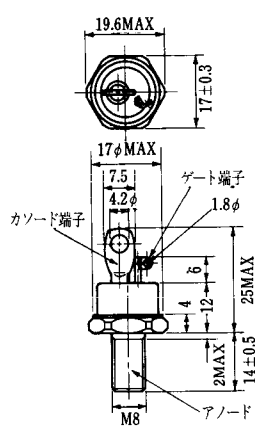
FD-1



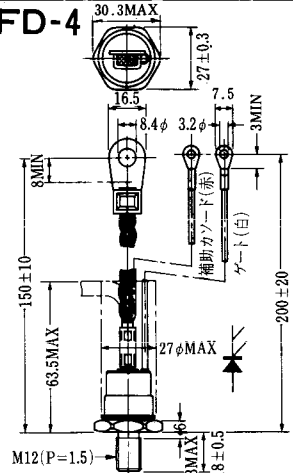
FD-2



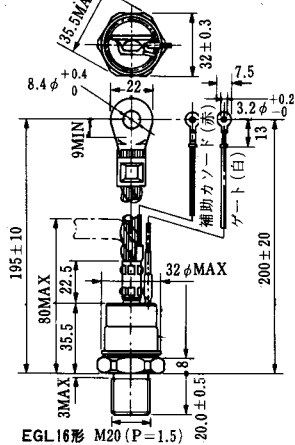
FD-3



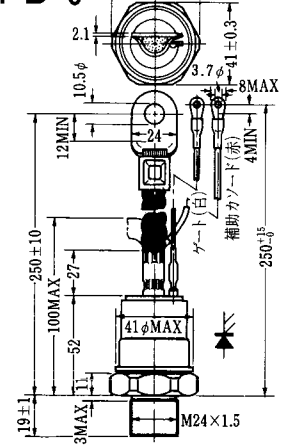
FD-4



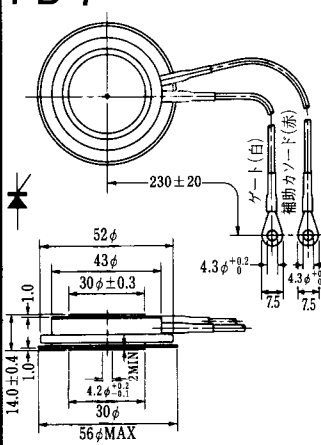
FD-5



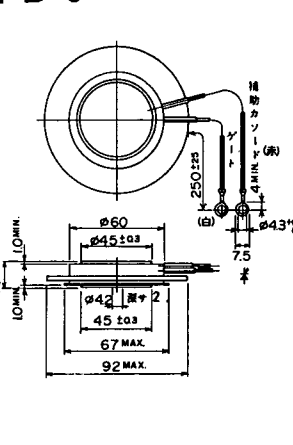
FD-6



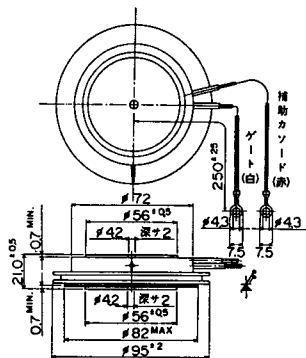
FD-7



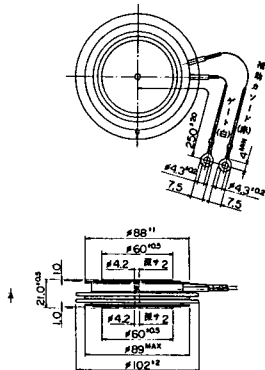
FD-8



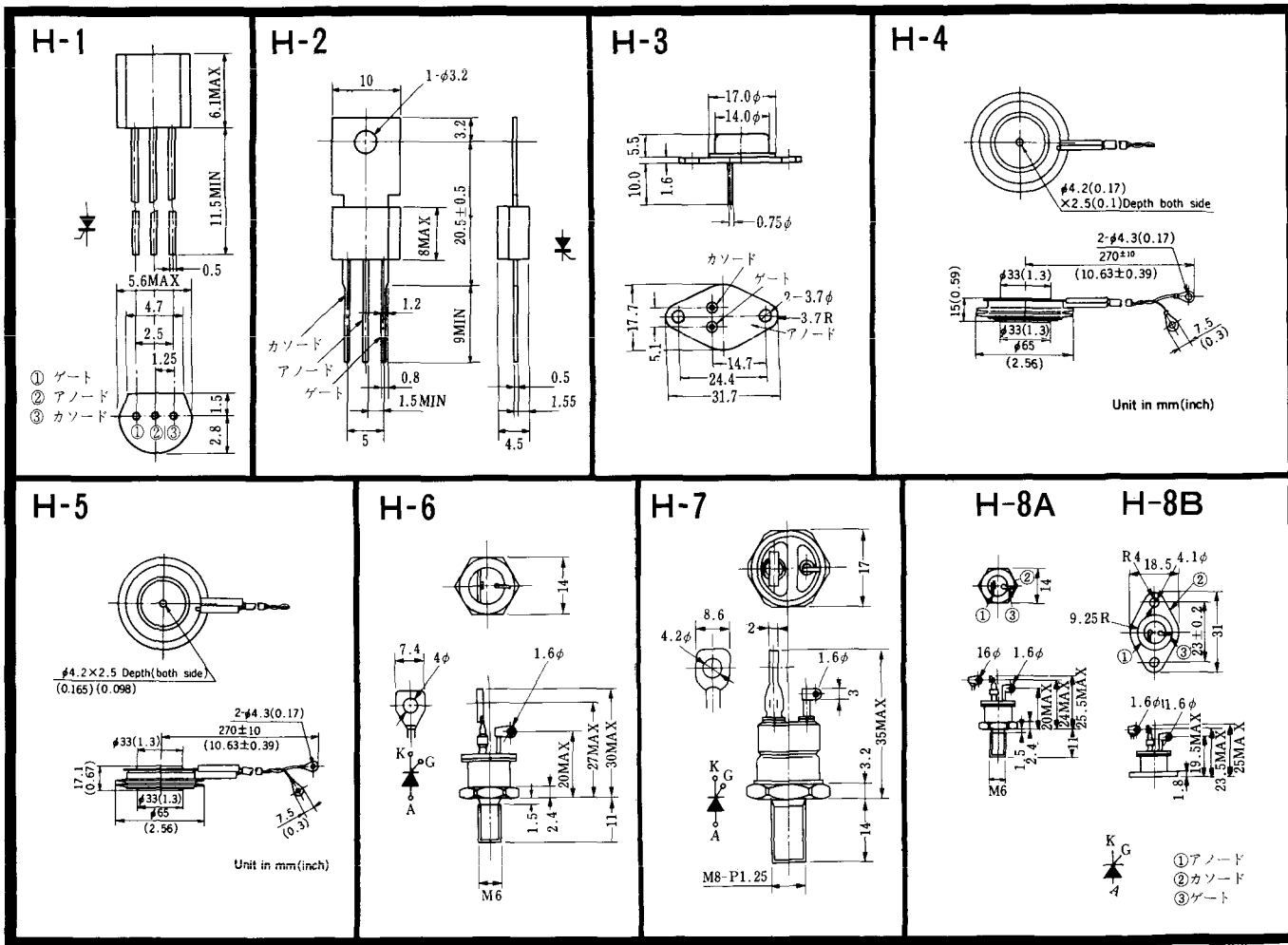
FD-9

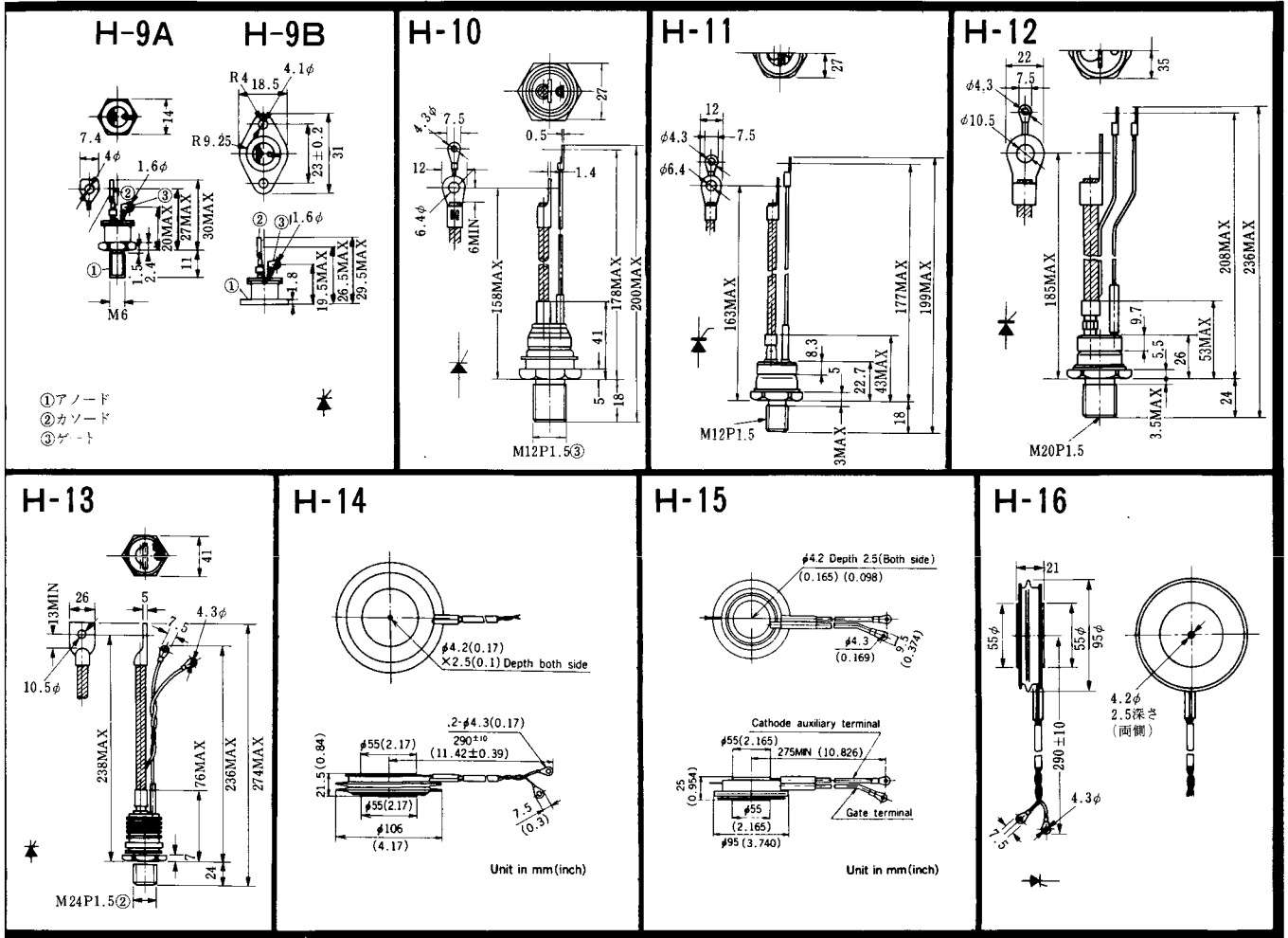


FD-10



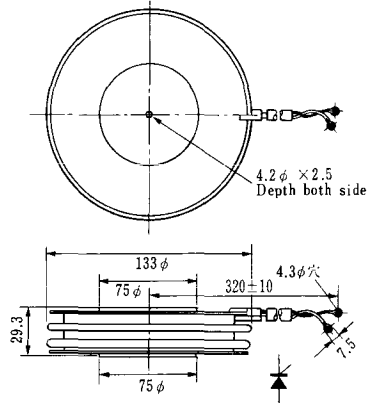
FD-12



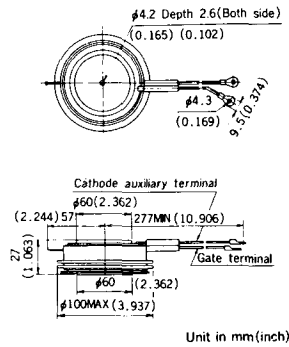


《寸法図単位：mm》

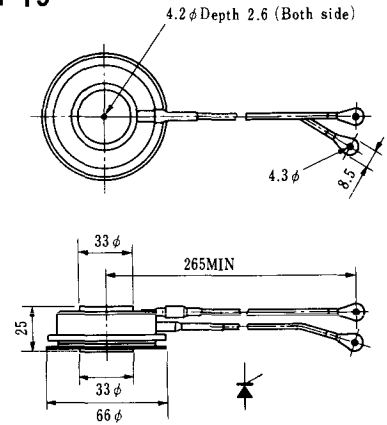
H-17



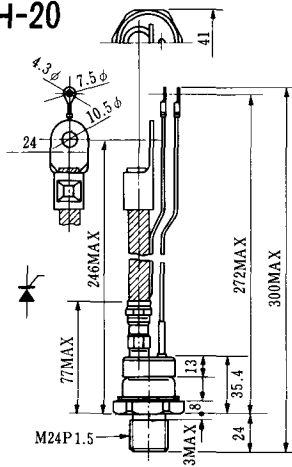
H-18



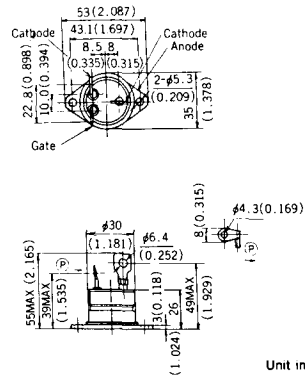
H-19



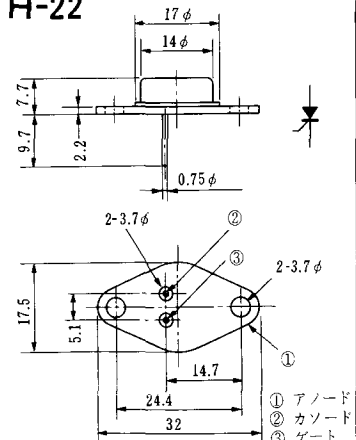
H-20



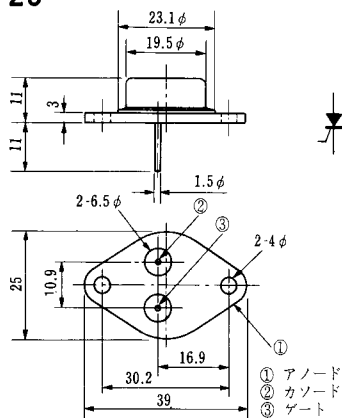
H-21



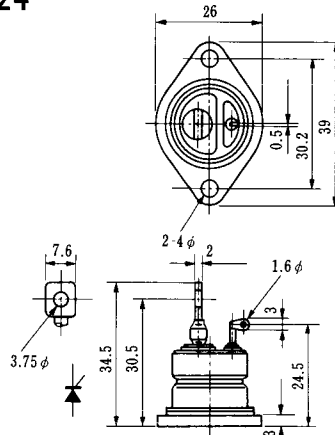
H-22



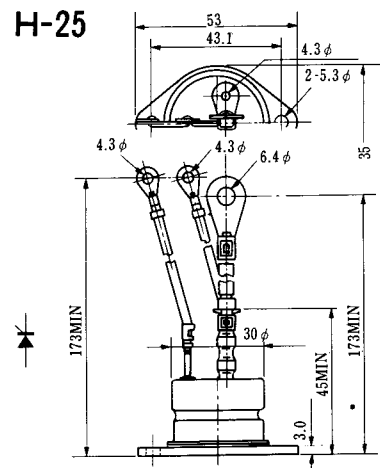
H-23



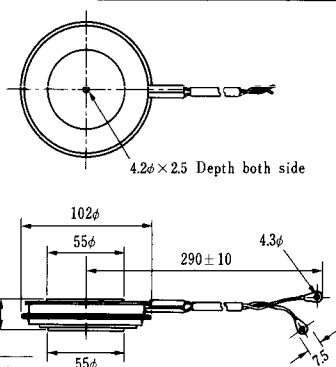
H-24



H-25

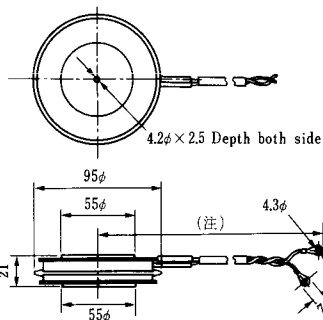


H-26



Type	Direction of polarity
CA12	

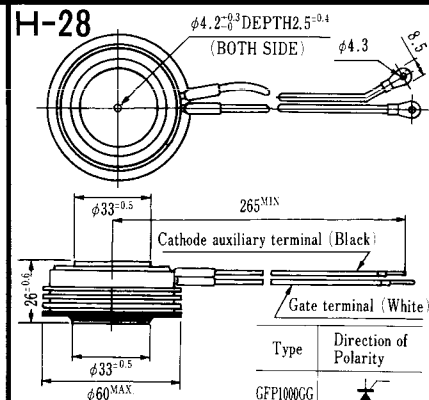
H-27



Type	Direction of polarity
CF11V	

(注) CC11V: 400 ± 10
CF11V: 250 ± 10

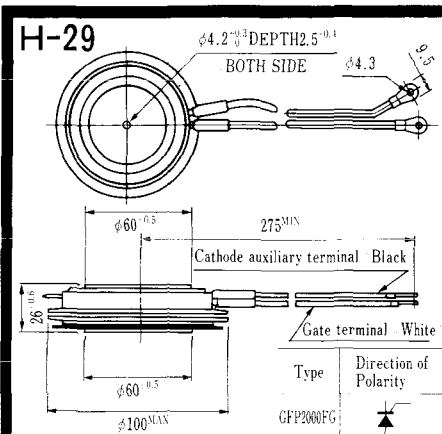
H-28



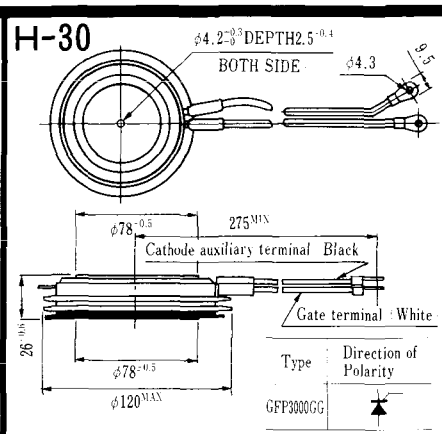
Type	Direction of Polarity
GFP100GG	

Weight: 360(g)

Note: The thickness is a dimension in press at the rated mounting force.

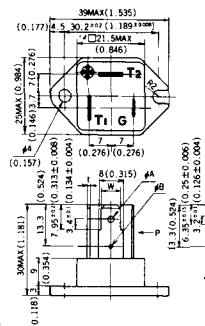


Note: The thickness is a dimension in press at the rated mounting force. Weight: 870(g)



Note: The thickness is a dimension in press at the rated mounting force. Weight: 1,460(g)

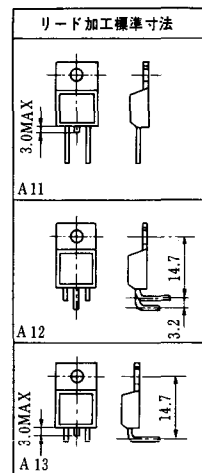
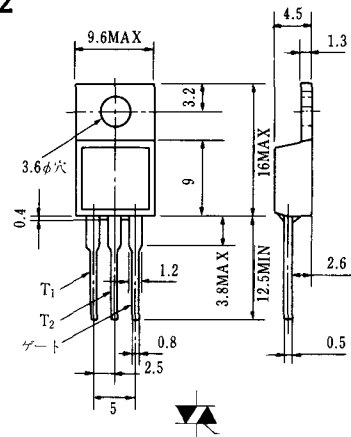
HT-1



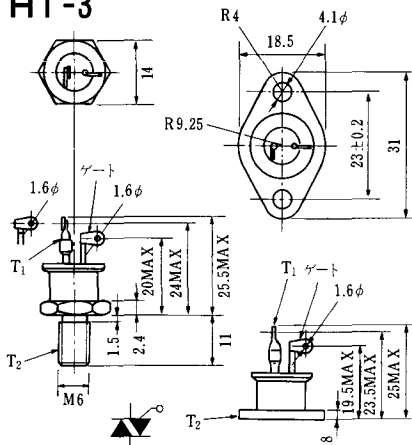
TERMINAL	t	W	φA	φB
T ₁	0.8±0.025 (0.031±0.001)	6.35±0.1 (0.250±0.004)	2.00 ^{+0.1} ₀ (0.079 ^{+0.004} ₀)	1.3 (0.051)
T ₂	0.8±0.025 (0.031±0.001)	6.35±0.1 (0.250±0.004)	2.00 ^{+0.1} ₀ (0.079 ^{+0.004} ₀)	1.3 (0.051)
G	0.5±0.025 (0.020±0.001)	4.75±0.1 (0.187±0.004)	1.55 ^{+0.1} ₀ (0.061 ^{+0.004} ₀)	1.3 (0.051)

Unit in mm (inch)

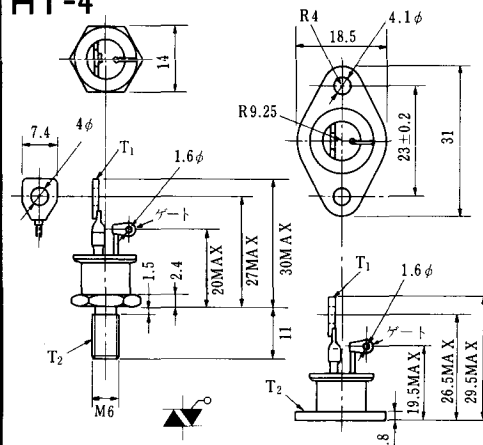
HT-2



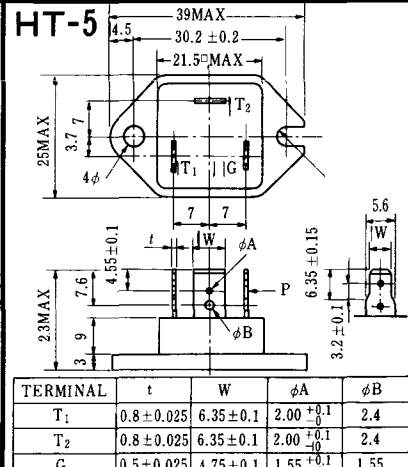
HT-3



HT-4

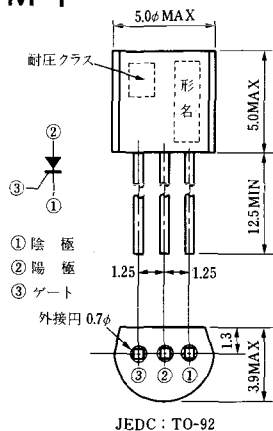


HT-5

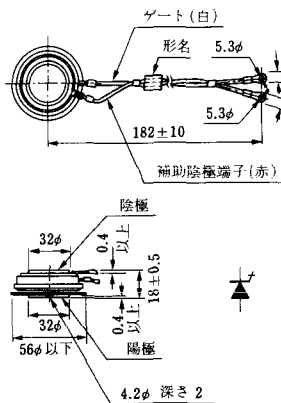


TERMINAL	t	W	φA	φB
T ₁	0.8±0.025	6.35±0.1	2.00 ^{+0.1} ₀	2.4
T ₂	0.8±0.025	6.35±0.1	2.00 ^{+0.1} ₀	2.4
G	0.5±0.025	4.75±0.1	1.55 ^{+0.1} ₀	1.55

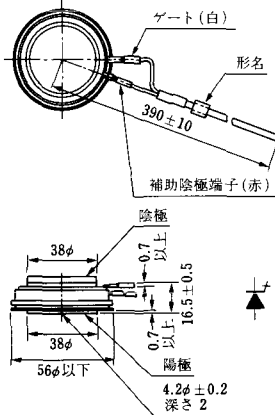
M-1



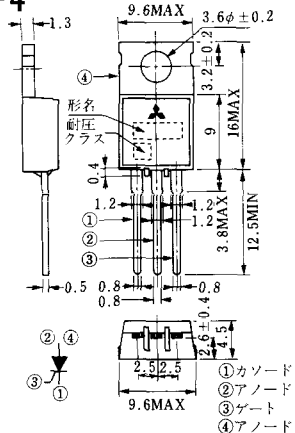
M-2



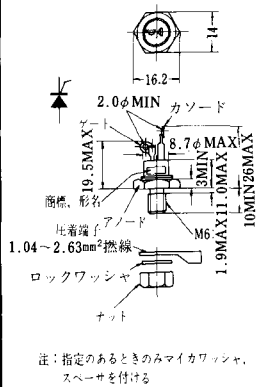
M-3



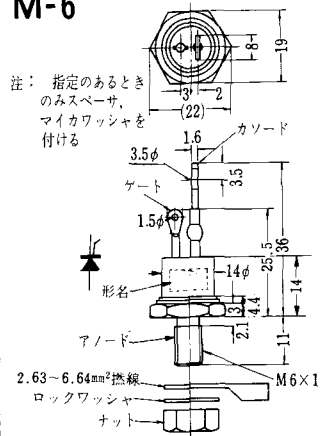
M-4



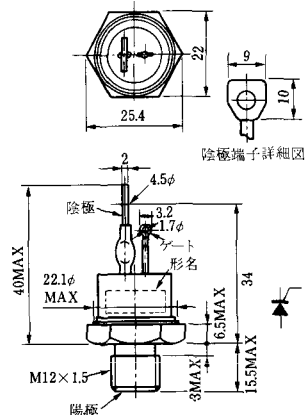
M-5



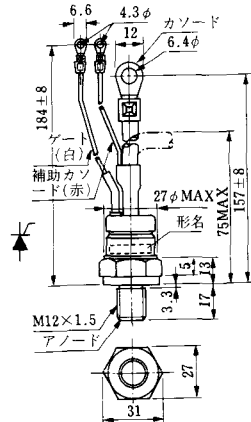
M-6



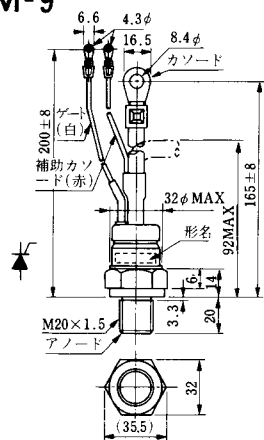
M-7



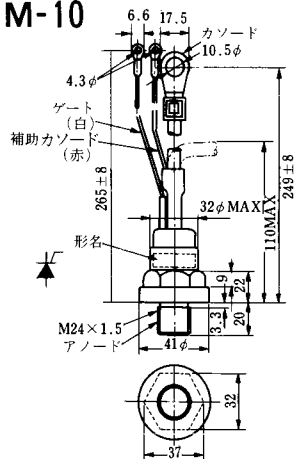
M-8



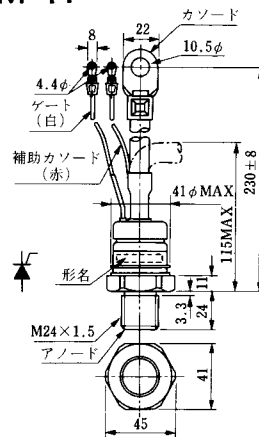
M-9



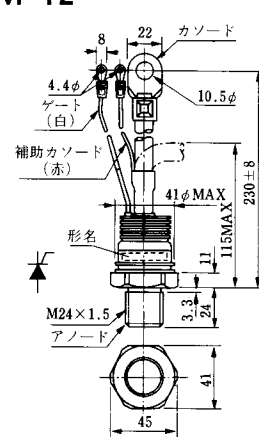
M-10



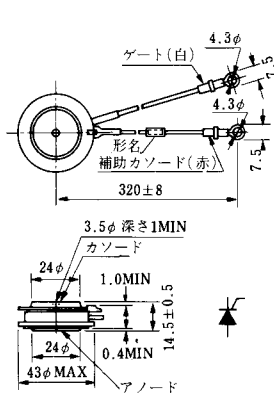
M-11



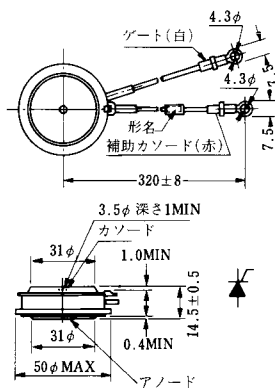
M-12



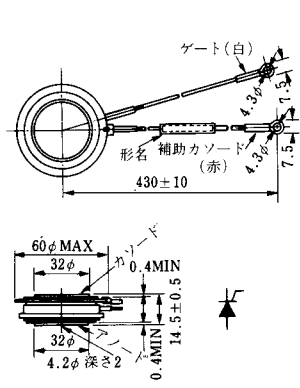
M-13



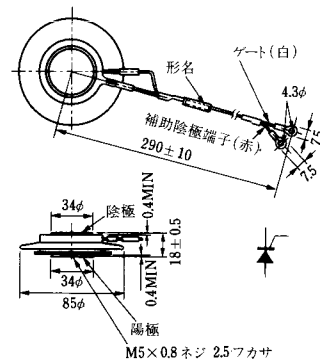
M-14

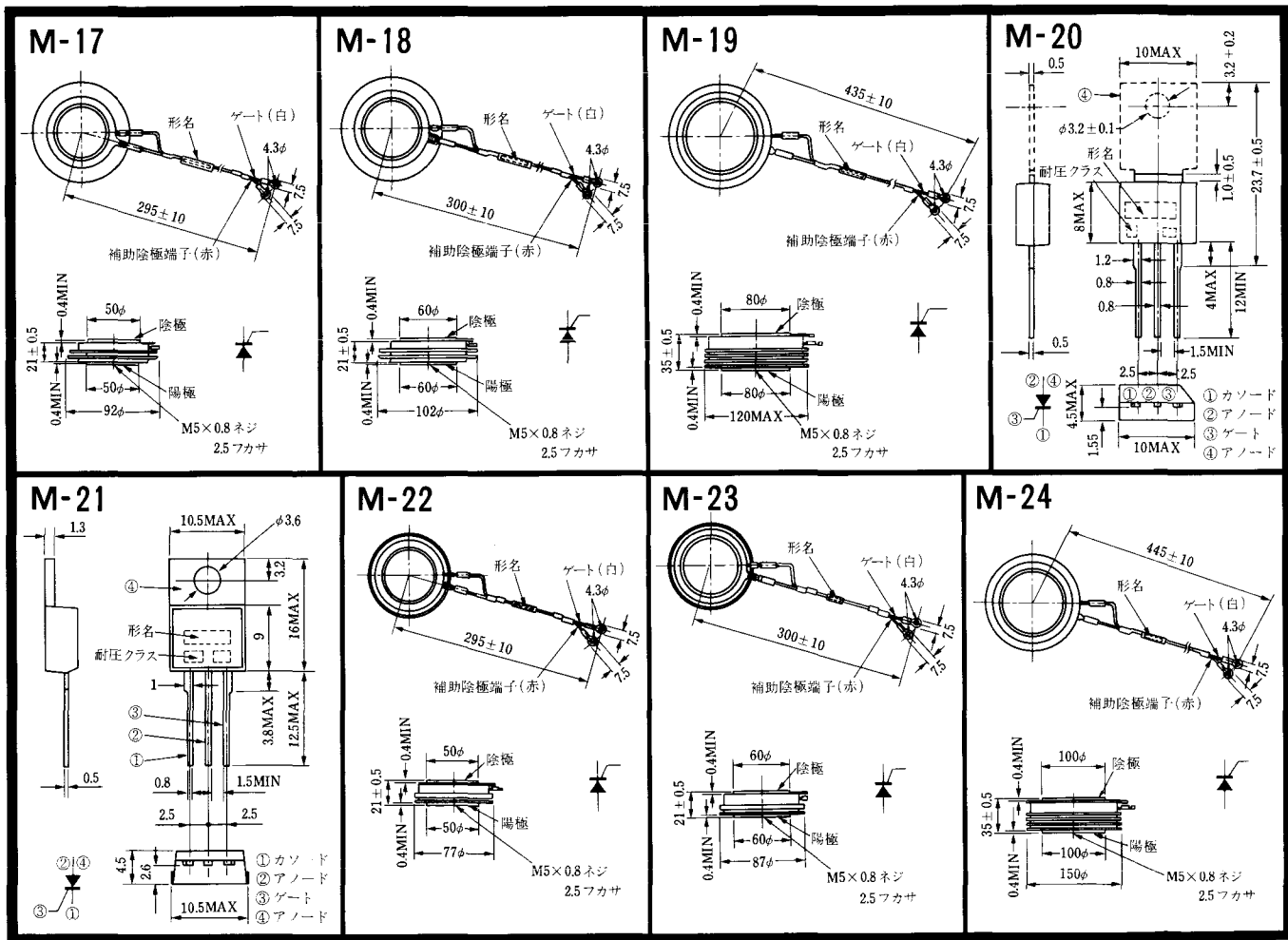


M-15

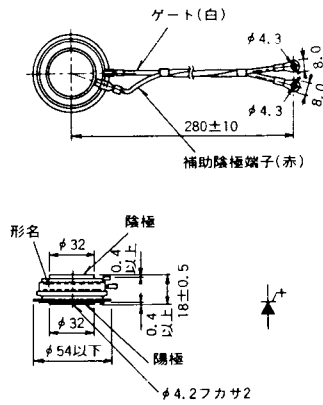


M-16

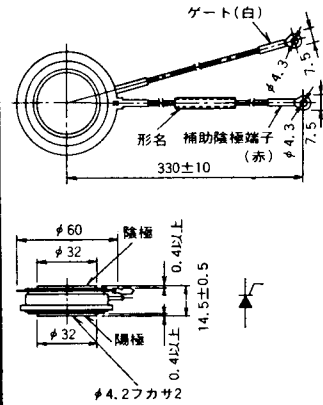




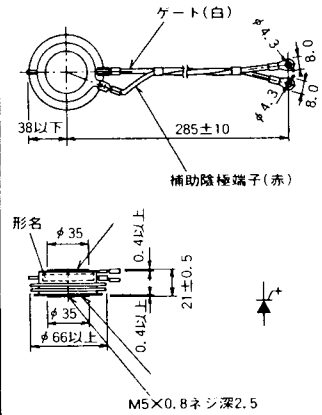
M-25



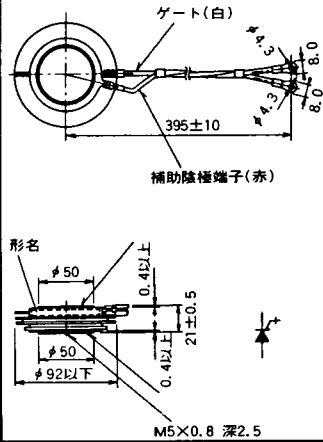
M-26



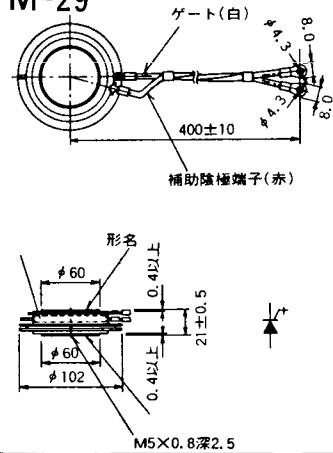
M-27



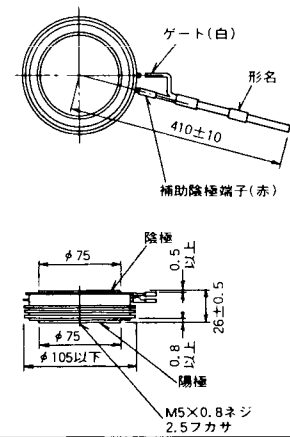
M-28



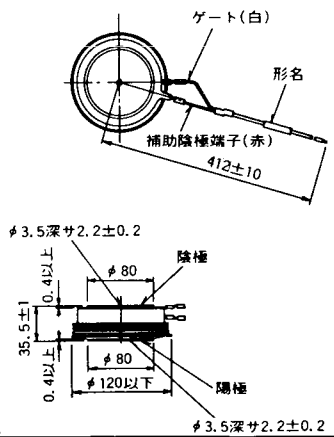
M-29



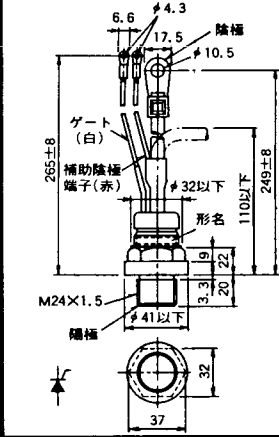
M-30



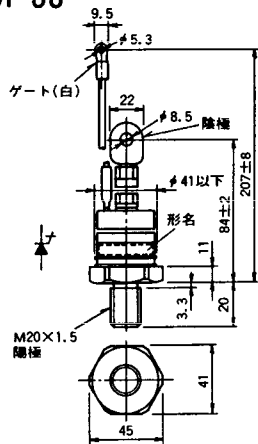
M-31



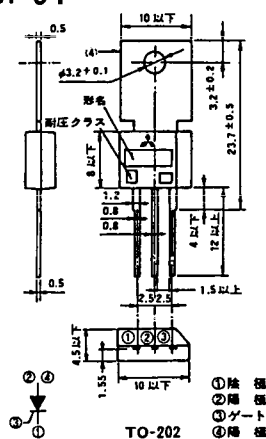
M-32



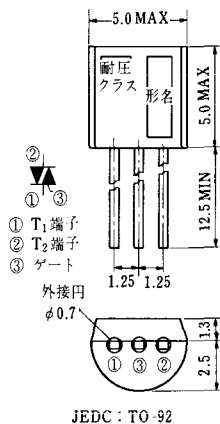
M-33



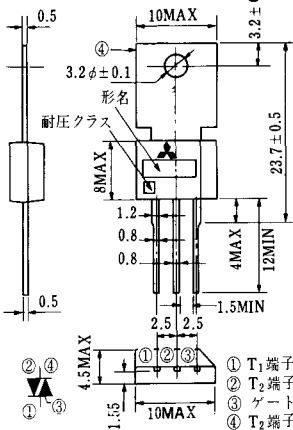
M-34



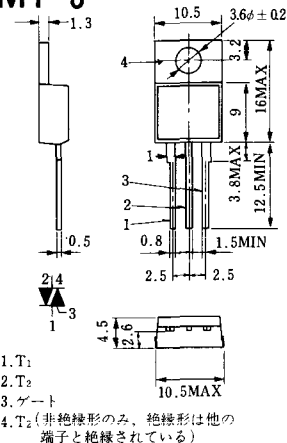
MT-1



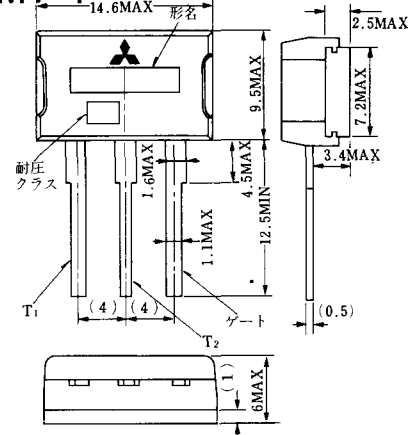
MT-2



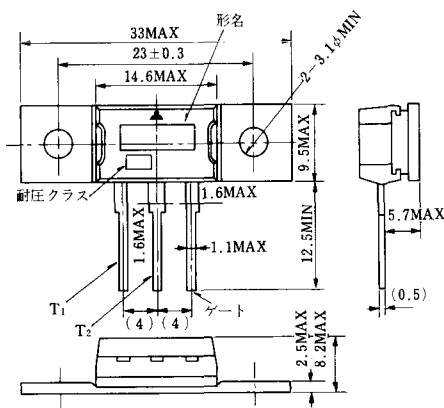
MT-3



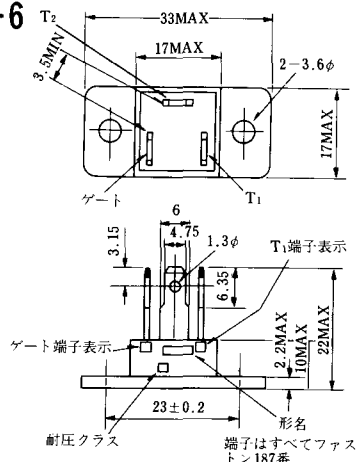
MT-4



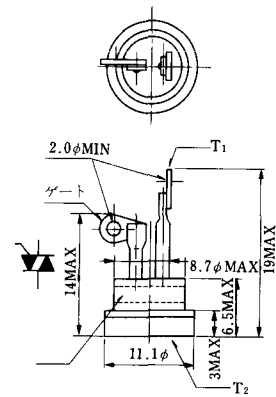
MT-5



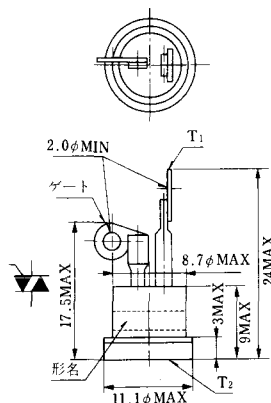
MT-6



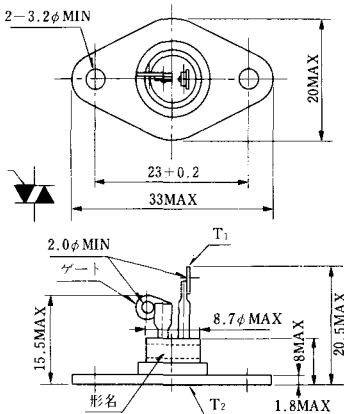
MT-7



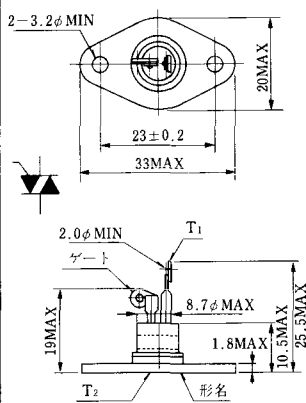
MT-8



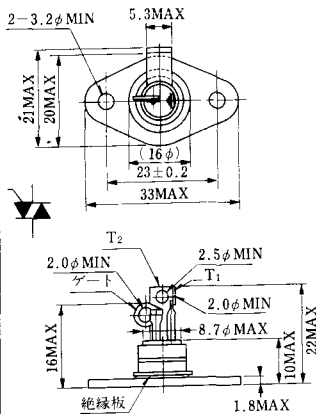
MT-9



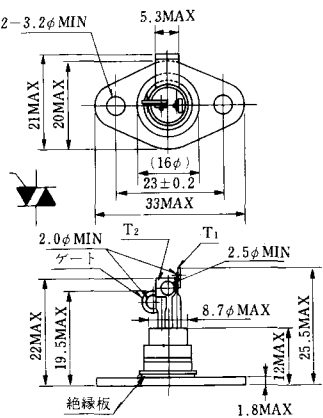
MT-10



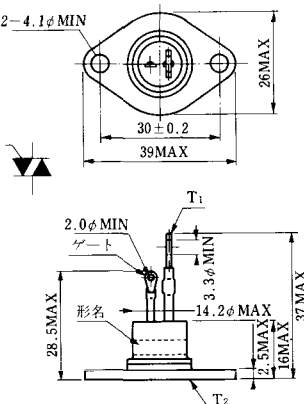
MT-11



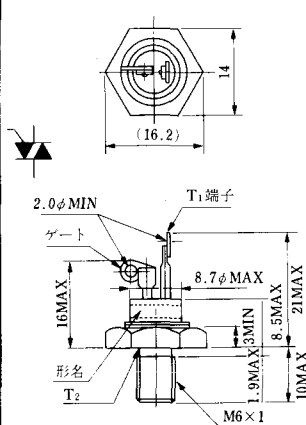
MT-12



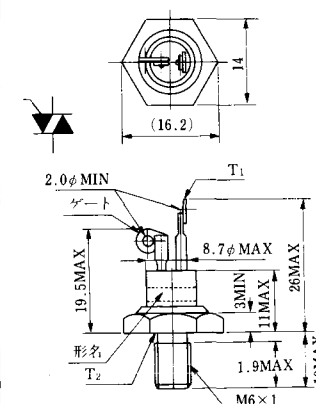
MT-13



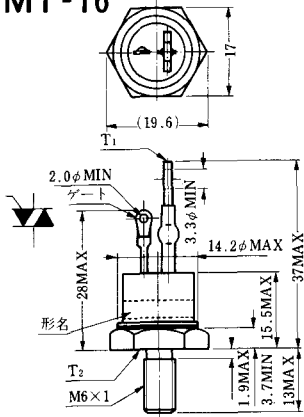
MT-14



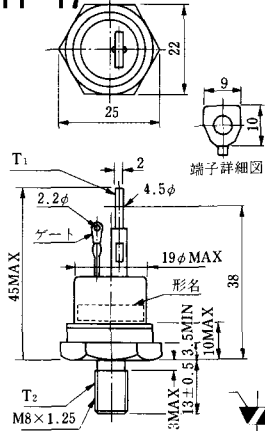
MT-15



MT-16

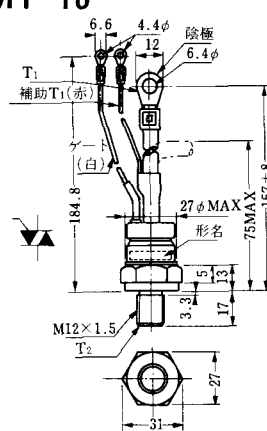


MT-17

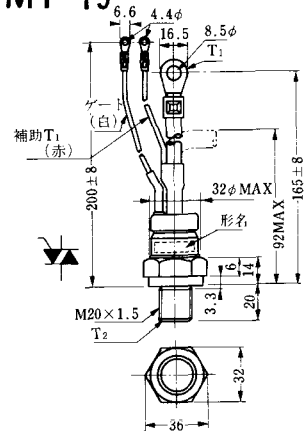


端子詳細図

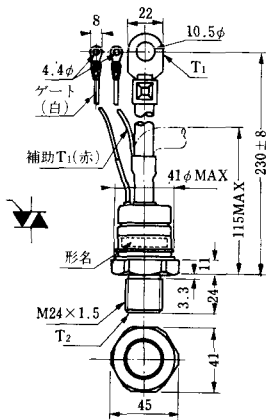
MT-18



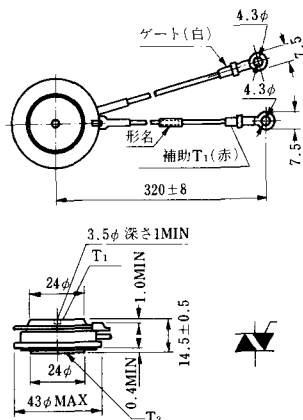
MT-19



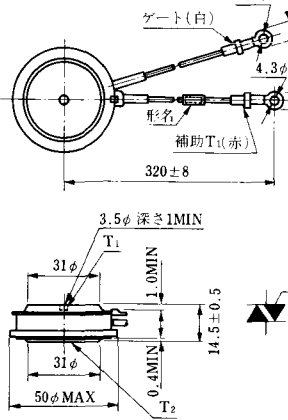
MT-20



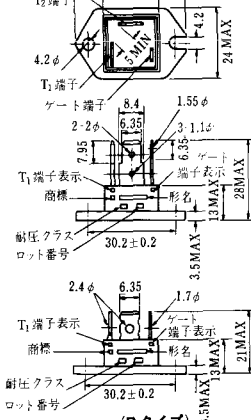
MT-21



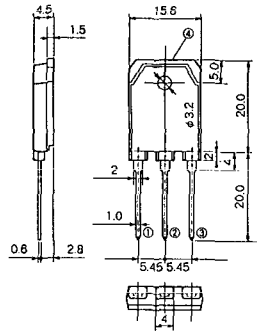
MT-22



MT-23

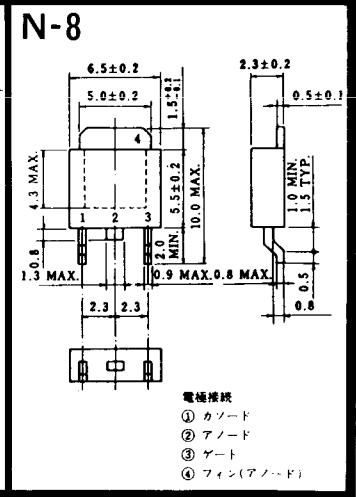
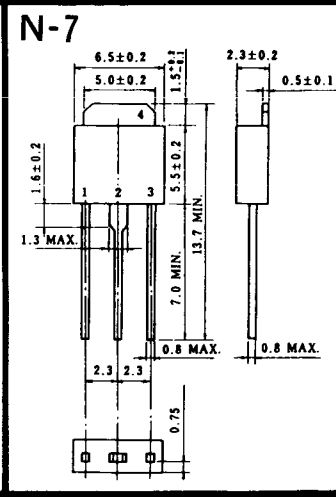
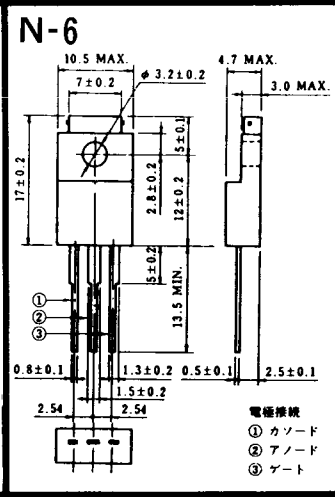
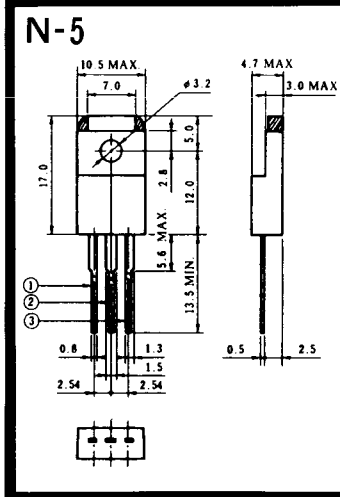
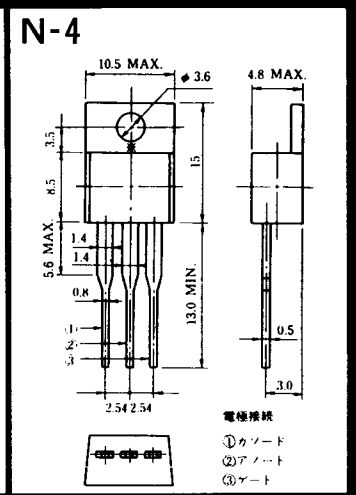
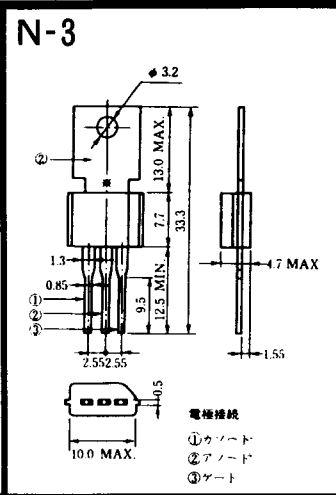
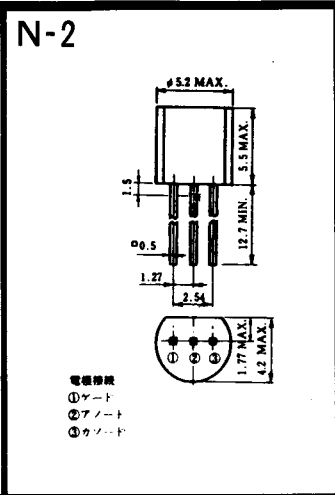
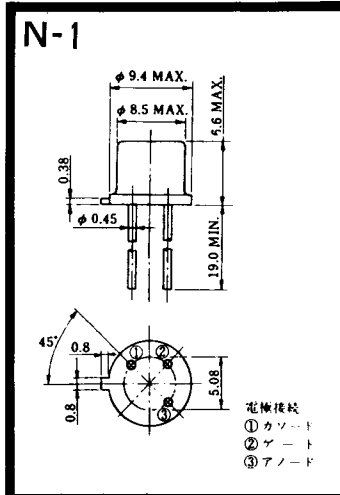


MT-24

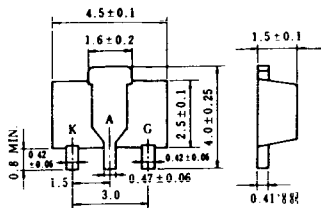


TO - 3P

- ① T1 端子
- ② T2 端子
- ③ ゲート端子
- ④ T2 端子



N-9



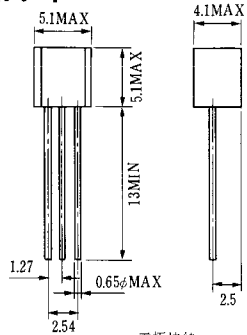
電線挿抜

K: カット

A: ワasher

G: ナット

NA-1

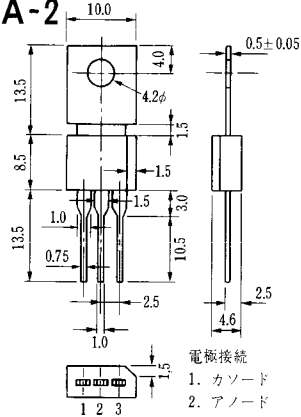


電極接続

1. ゲート
2. アノード
3. カソード

JEDEC: TO-92

NA-2

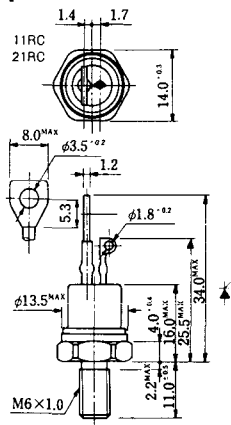


電極接続

1. カソード
2. アノード
3. ゲート

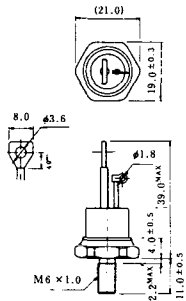
JEDEC: TO-202AA

NI-1



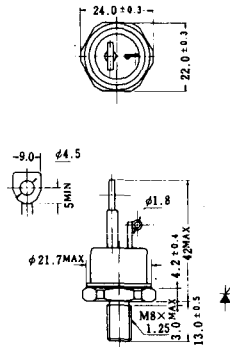
NI-2

29RD



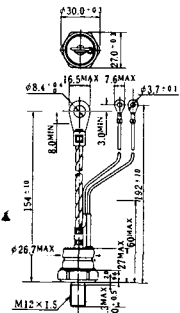
NI-3

39RC
59RC
39RF
59RF



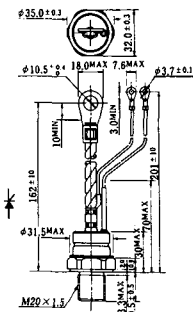
NI-4

68RP, 88RP, 108RP, 68RS,
88RS, 78RT, 88RLD, 88RLE,
88RLF, 88RLG, 88RLH, 108RLE



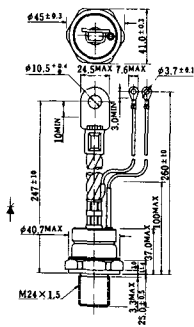
NI-5

158RP, 208RP, 128RS, 178RS,
156RT, 178RLD, 178RLE,
178RLF, 178RLG, 178RLH,
208RLE



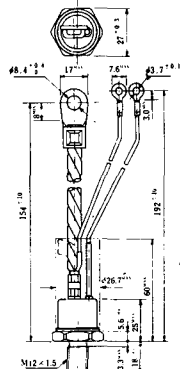
NI-6

308RP, 408RP, 508RP, 278RS,
358RS, 258RT, 258RLD, 258RLG,
258RLH, 308RLE, 308RLF,
358RLE



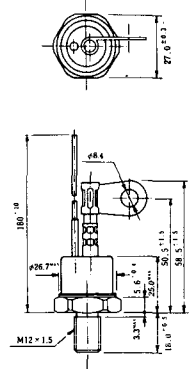
NI-7

89RW_{JL}
129RW_{JL}



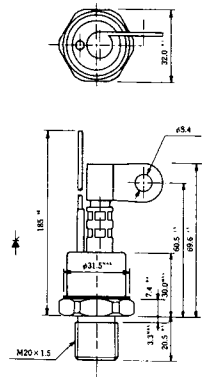
NI-8

89RW
129RW



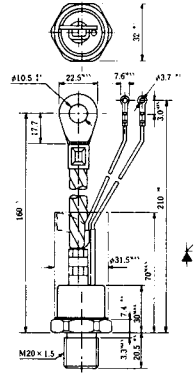
NI-9

259RW
309RW



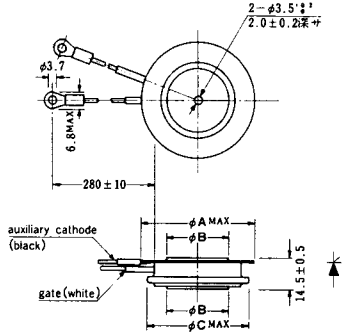
NI-10

259RW_{JL}
309RW_{JL}



NI-11

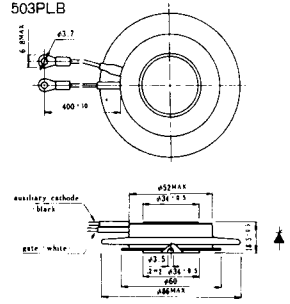
103PA
253PA
503PA
553PA
803PA
103PLE
103PLG
103PLH
203PLG
253PLE
253PLH
353PLG
403PLE
403PLH



型名	103PA, 103PLE, 103PLG, 103PLH	253PA, 203PLG, 253PLE, 253PLH	503PA, 553PA, 353PLG, 403PLE, 403PLH	803PA
寸法 A	40	46	55.5	55.5
寸法 B	16	22	30	32
寸法 C	36	42	50.5	50.5

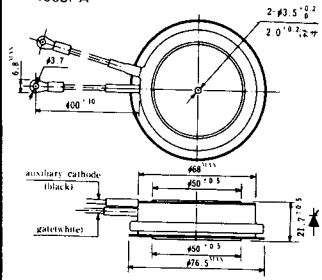
NI-12

403PAB
503PAB
503PLB



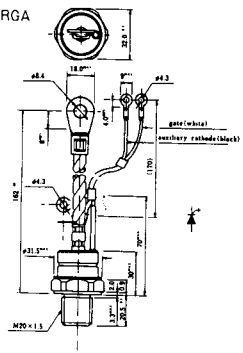
NI-13

1003PA
1003PAB
1003PLF
1003PLH
1503PA



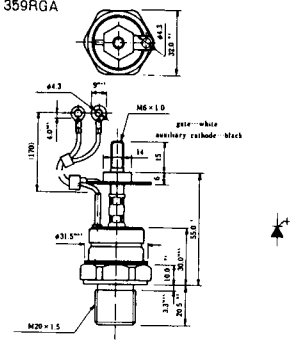
NI-14

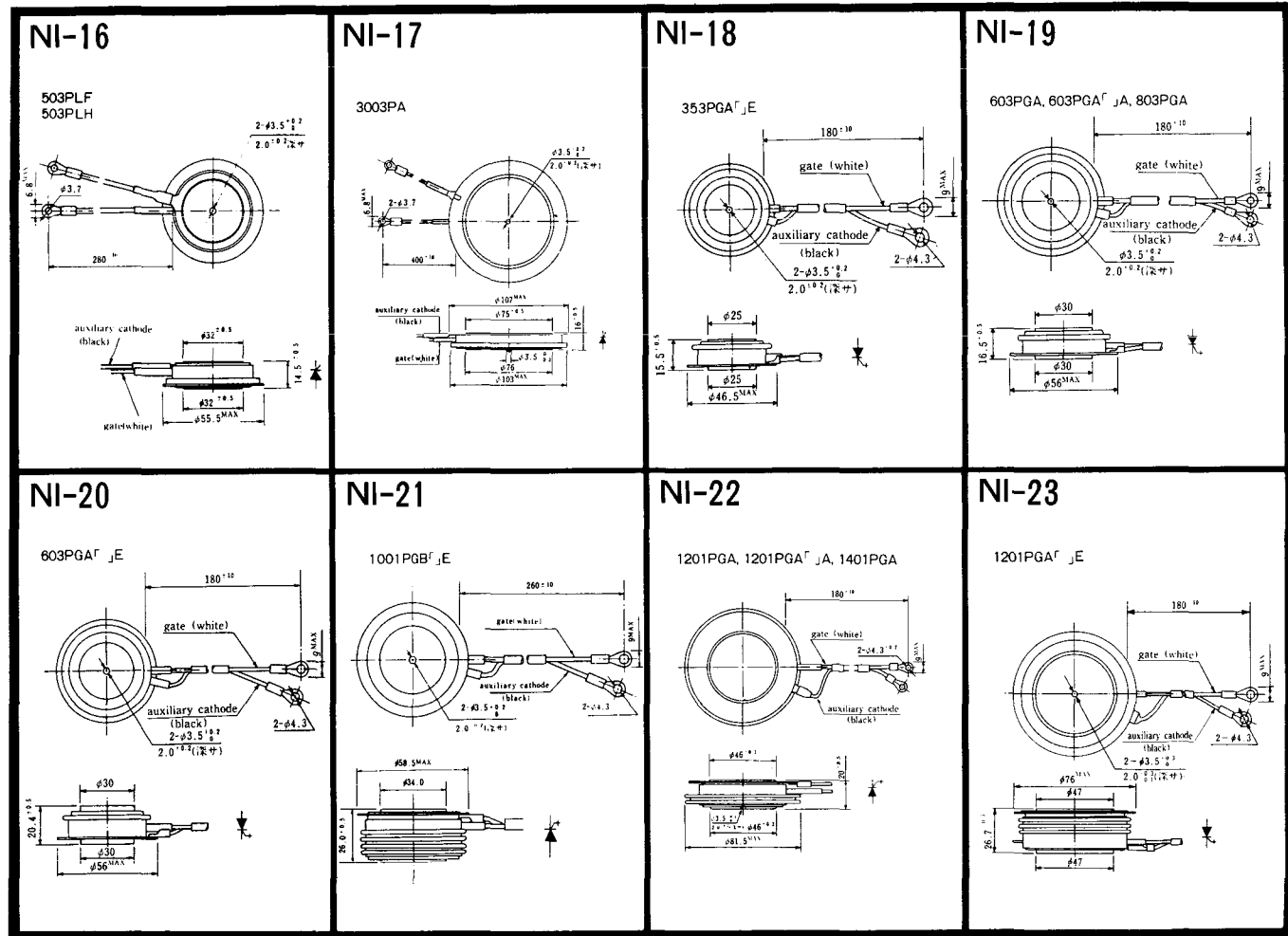
358RGA



NI-15

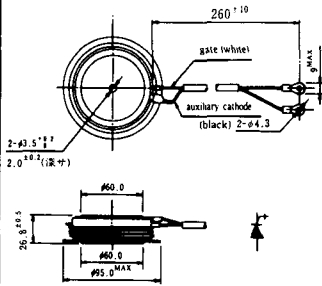
359RGA





NI-24

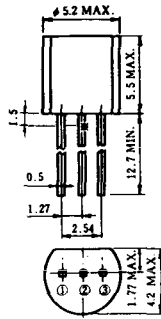
2001PGB^r JE



NI-25

NI-26

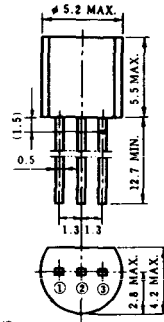
NT-1



電極接続

- ① T₁
- ② ゲート
- ③ T₂

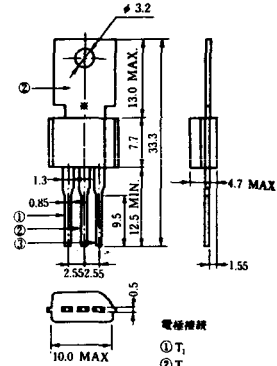
NT-2



電極接続

- ① T₁
- ② ゲート
- ③ T₂

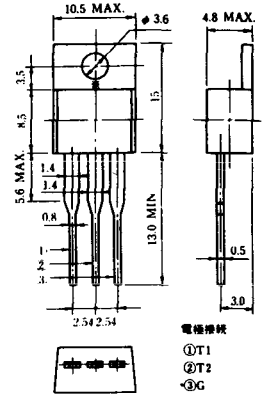
NT-3



電極接続

- ① T₁
- ② T₂
- ③ ゲート

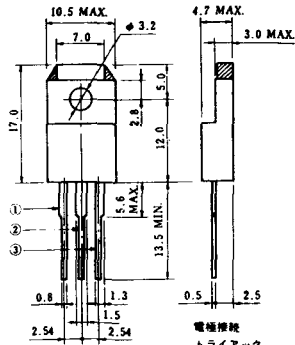
NT-4



電極接続

- ① T₁
- ② T₂
- ③ G

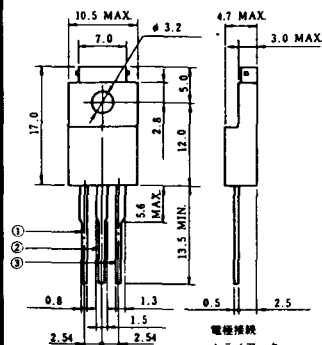
NT-5



電極接続
トライアック

- ① T₁
- ② T₂
- ③ ゲート

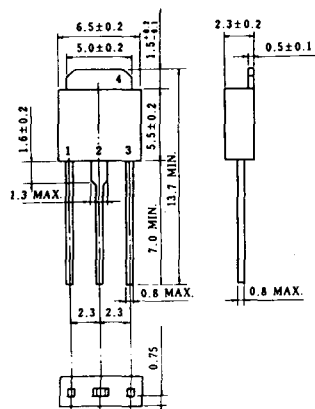
NT-6



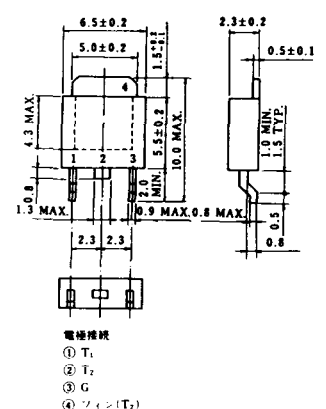
電極接続
トライアック

- ① T₁
- ② T₂
- ③ ゲート

NT-7



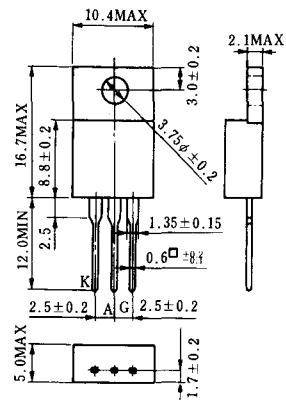
NT-8



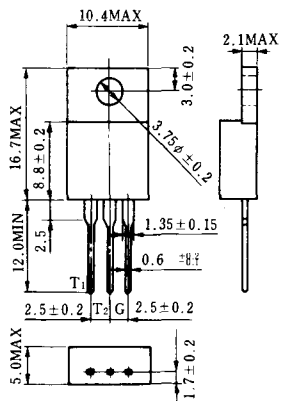
電極接続

- ① T₁
- ② T₂
- ③ G
- ④ シェン(T₂)

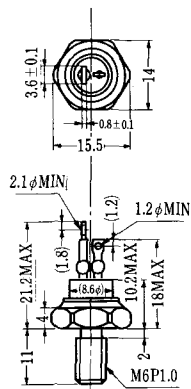
S-1



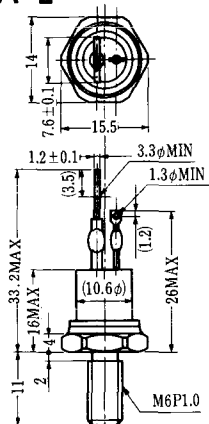
ST-1



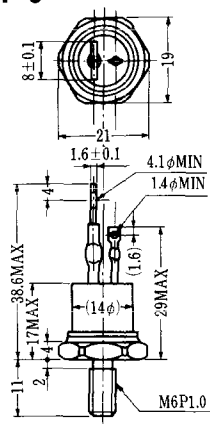
SA-1



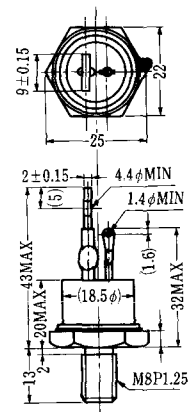
SA-2



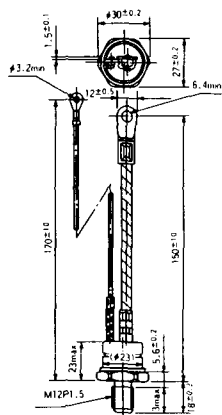
SA-3



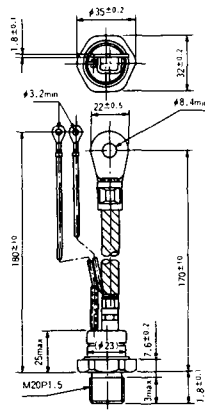
SA-4



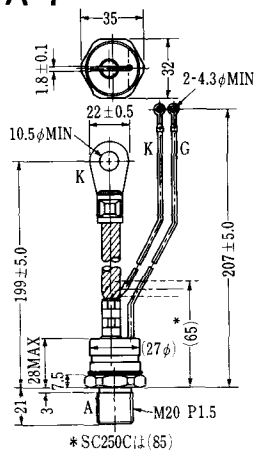
SA-5



SA-6

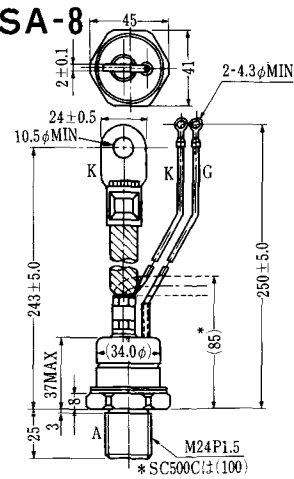


SA-7



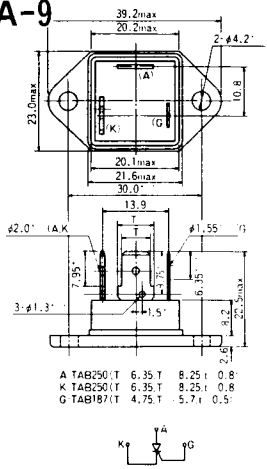
* SC250C:(1)(85)

SA-8

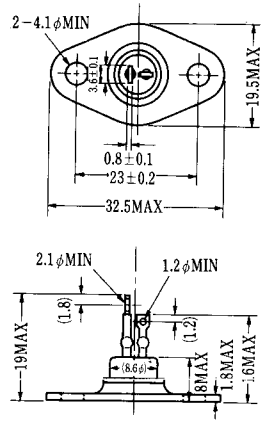


* SC500C:(1)(100)

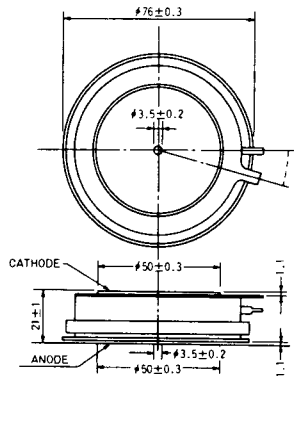
SA-9



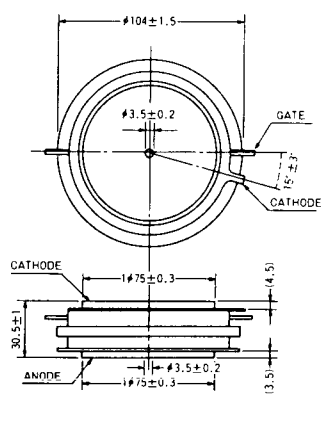
SA-10



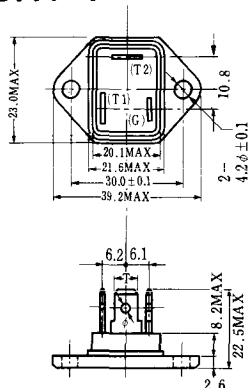
SA-11



SA-12

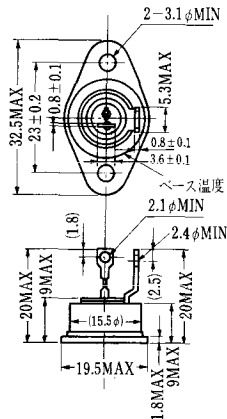


SAT-1

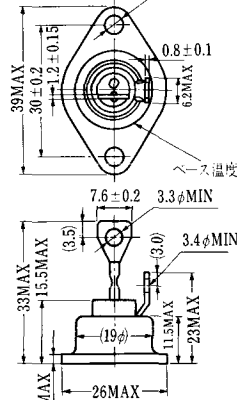


T1 端子: フラスト > 250 (T=6.35, t=0.8, φ=1.65)
 T2 端子: フラスト > 250 (T=6.35, t=0.8, φ=1.65)
 C 端子: フラスト > 187 (T=4.75, t=0.5, φ=1.3)

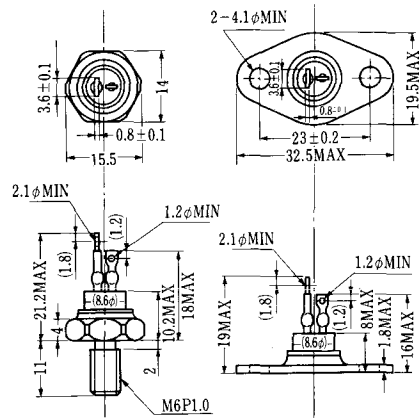
SAT-2



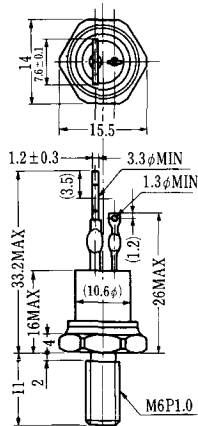
SAT-3



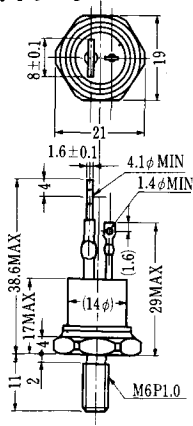
SAT-4



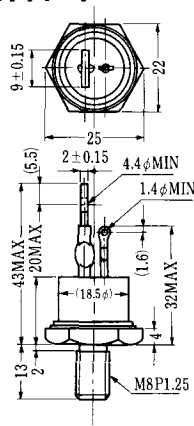
SAT-5



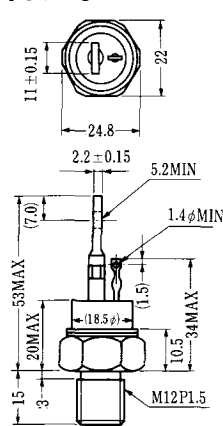
SAT-6



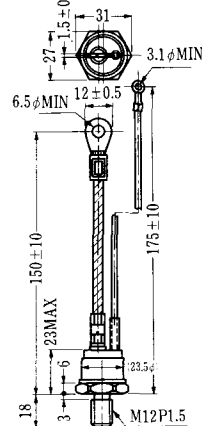
SAT-7



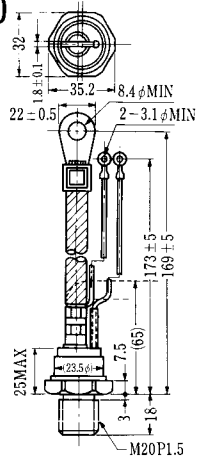
SAT-8



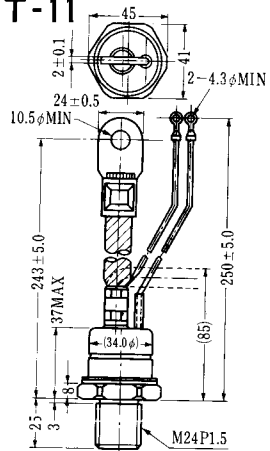
SAT-9



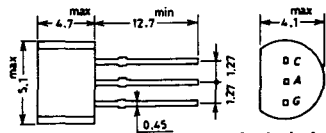
SAT-10



SAT-11

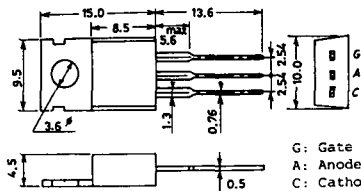


SY-1 (1096A)



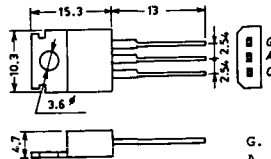
C: Cathode
A: Anode
G: Gate

SY-2 (1151)



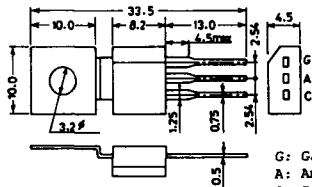
G: Gate
A: Anode
C: Cathode

SY-3 (1104)



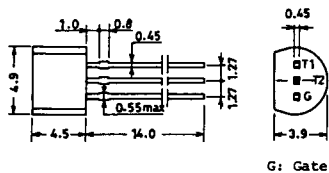
G: Gate
A: Anode
C: Cathode

SY-4 (1150)

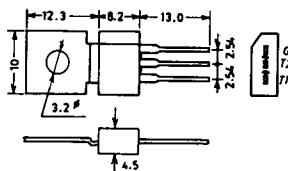


G: Gate
A: Anode
C: Cathode

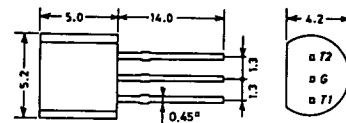
1097A



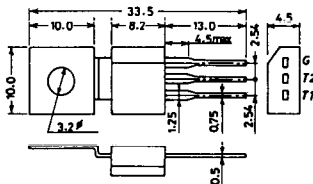
1102



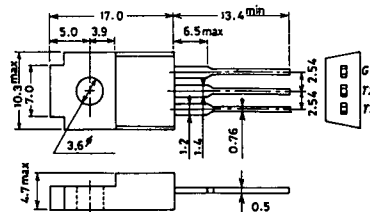
1141



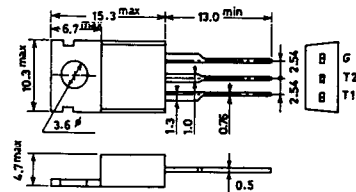
1142



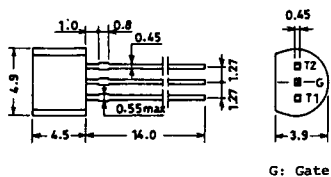
1144



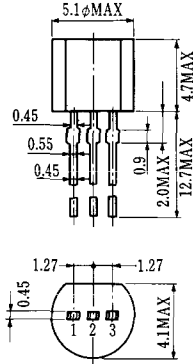
1155



1192A

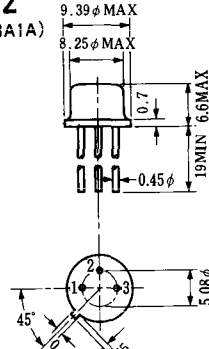


T-1 (13-5A1A)



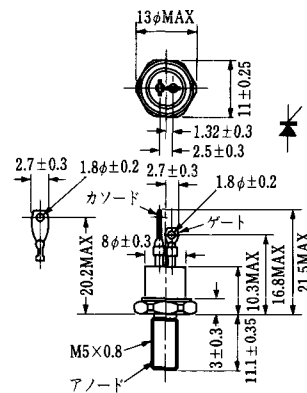
- 1 ゲート
- 2 アノード
- 3 カソード

T-2 (13-8A1A)



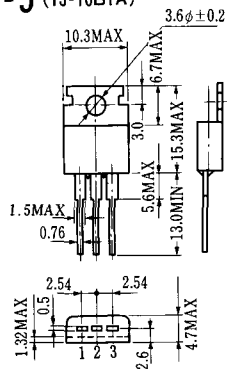
1. カソード
2. ゲート
3. アノード(ケース)

T-3 (13-8C1A)



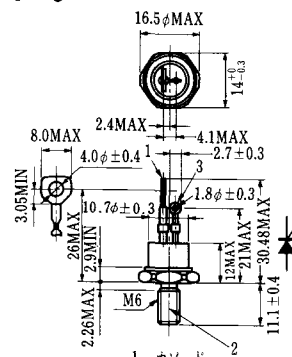
- 1 カソード
- 2 アノード
- 3 ゲート

T-5 (13-10B1A)



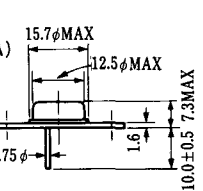
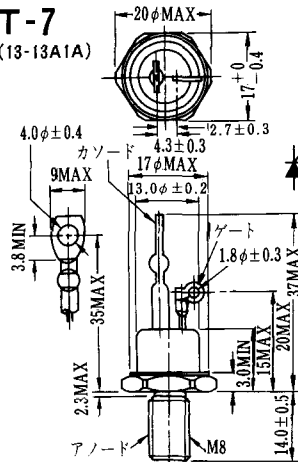
- 1 カソード
- 2 アノード
- 3 ゲート

T-6 (13-11D1A)



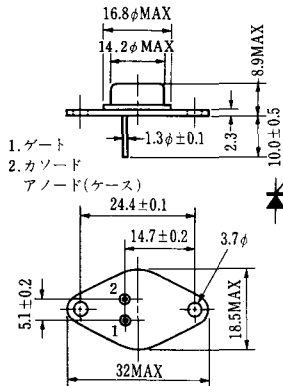
- 1 カソード
- 2 アノード
- 3 ゲート

T-7 (13-13A1A)



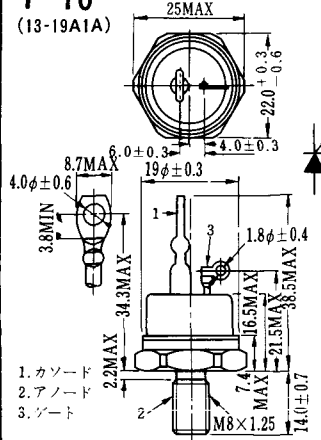
1. ゲート
2. カソード
3. アノード(ケース)

T-9 (13-14A1A)



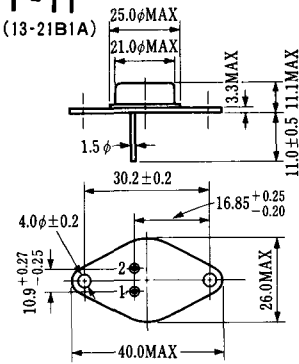
1. ゲート
2. カソード
- アノード(ケース)

T-10 (13-19A1A)



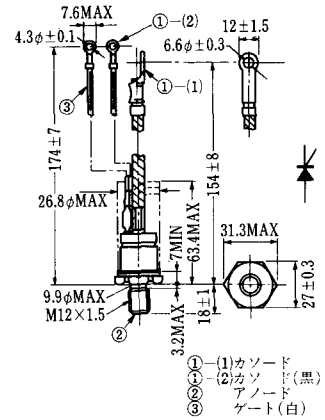
1. カソード
2. アノード
3. ゲート

T-11 (13-21B1A)



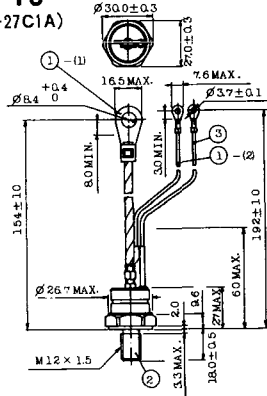
1. ゲート
2. カソード
- アノード(ケース)

T-12 (13-27B1B)



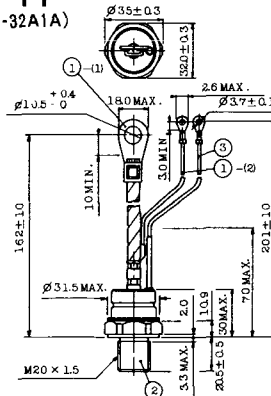
- ① (1) カソード
- ① (2) カソード(黒)
- ② アノード
- ③ ゲート(白)

T-13 (13-27C1A)



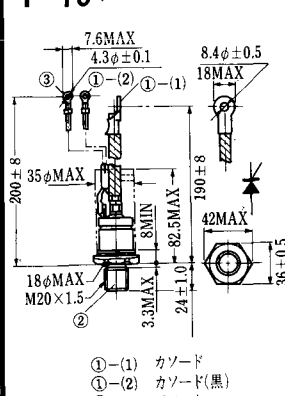
- 1-(1) カソード
- 1-(2) カソード(黒)
- 2 アノード
- 3 ゲート(白)

T-14 (13-32A1A)



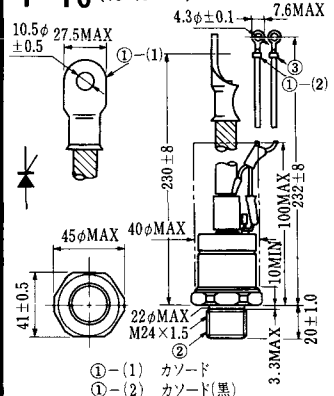
- 1-(1) カソード
- 1-(2) カソード(黒)
- 2 アノード
- 3 ゲート(白)

T-15 (13-35C1B)



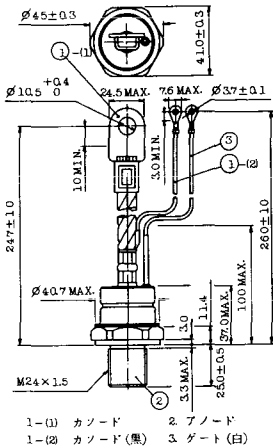
- ① (1) カソード
- ① (2) カソード(黒)
- ② アノード
- ③ ゲート(白)

T-16 (13-40B1A)

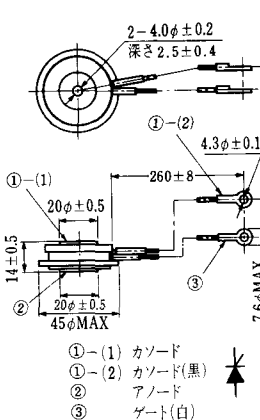


- ① (1) カソード
- ① (2) カソード(黒)
- ② アノード
- ③ ゲート(白)

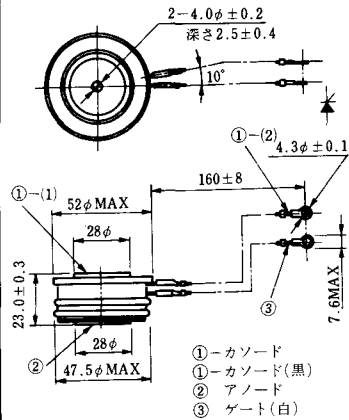
T-17 (13-42A1A)



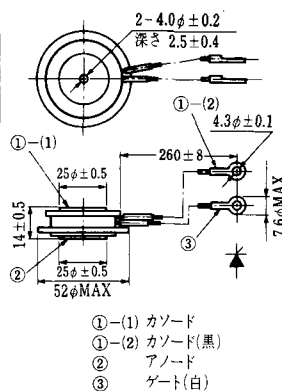
T-18 (13-45D1A)



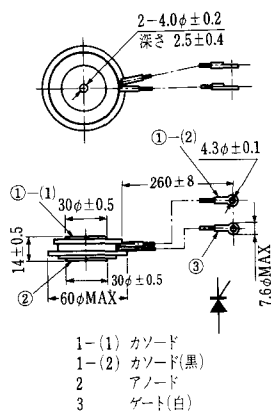
T-19 (13-52B1A)



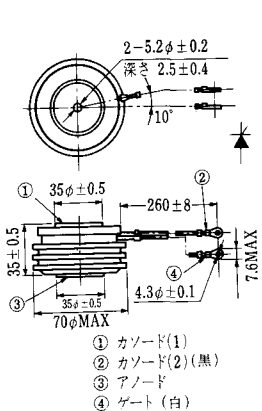
T-20 (13-52C1A)



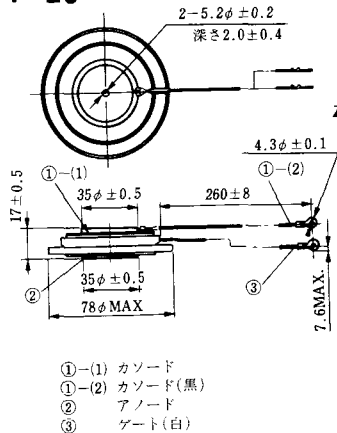
T-21 (13-60A1A)



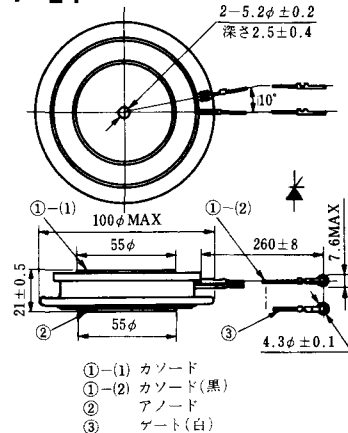
T-22 (13-70C1A)



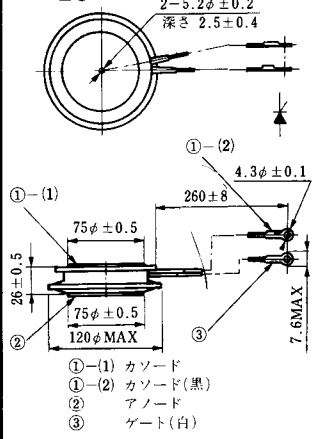
T-23 (13-78A1A)



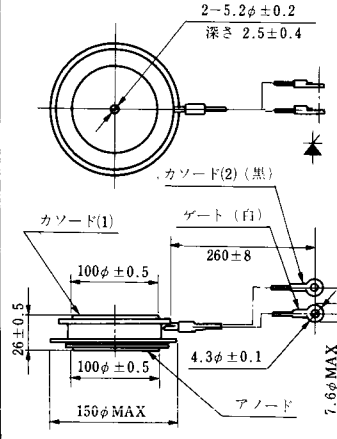
T-24 (13-100C1A)



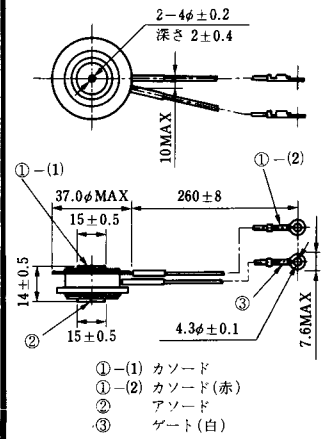
T-25 (13-120A2A)



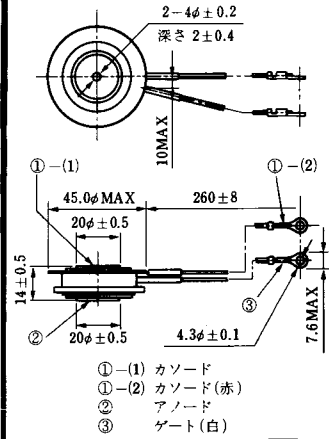
T-26 (13-150A1A)



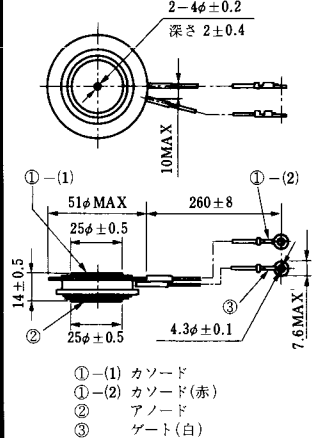
T-27 (13-37A1A)



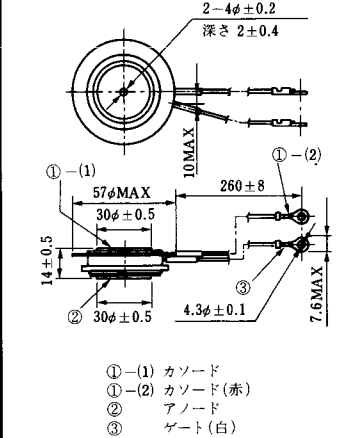
T-28 (13-45E1A)



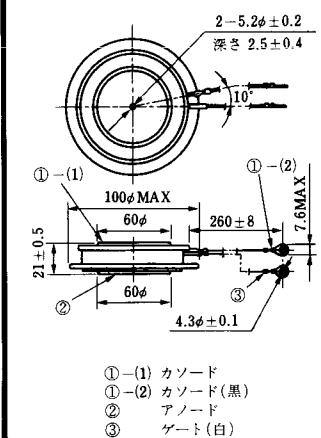
T-29 (13-51A1A)



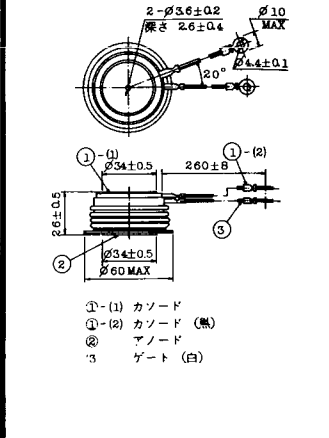
T-30 (13-57A1A)



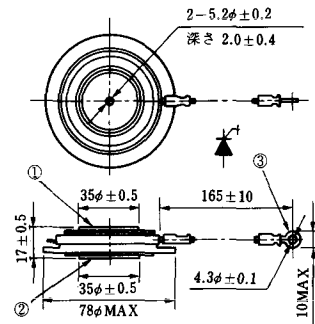
T-31 (13-100E1A)



T-32 (13-60E3A)

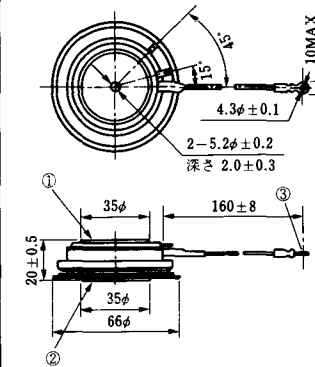


T-33 (13-78B1A)



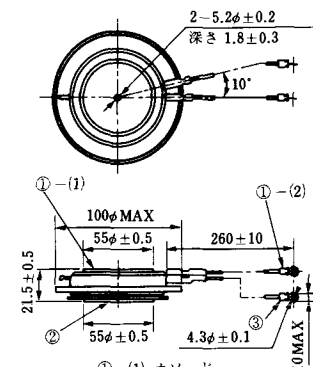
- ① カソード
- ② アノード
- ③ ゲート

T-34 (13-66A1A)



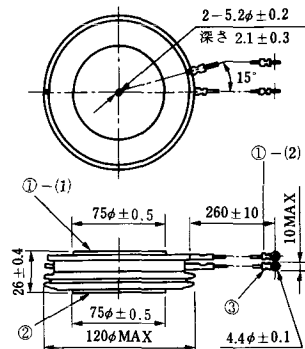
- ① カソード
- ② アノード
- ③ ゲート

T-35 (13-100D1A)



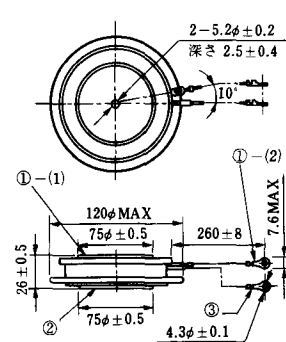
- ①-(1) カソード
- ①-(2) カソード(黒)
- ② アノード
- ③ ゲート(白)

T-36 (13-120E1A)



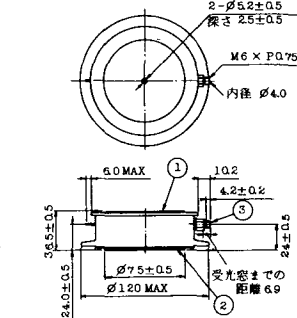
- ①-(1) カソード
- ①-(2) カソード(黒)
- ② アノード
- ③ ゲート(白)

T-37 (13-120A1A)



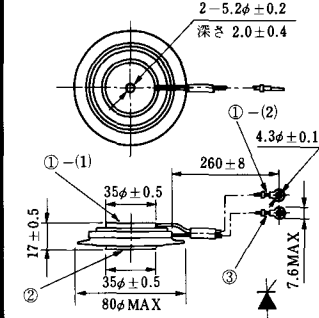
- ①-(1) カソード
- ①-(2) カソード(黒)
- ② アノード
- ③ ゲート(白)

T-38 (13-120C1A)



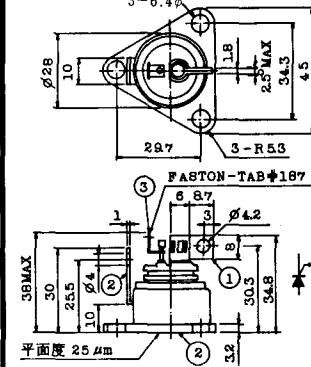
- ① カソード
- ② アノード
- ③ ゲート

T-39 (13-80B1A)



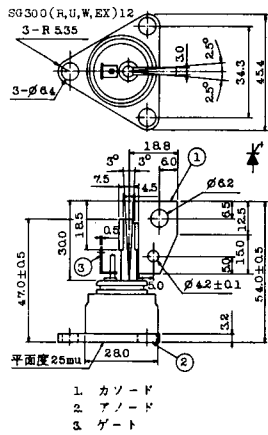
- ①-(1) カソード
- ①-(2) カソード(黒)
- ② アノード
- ③ ゲート(白)

T-40 (13-28A1A)

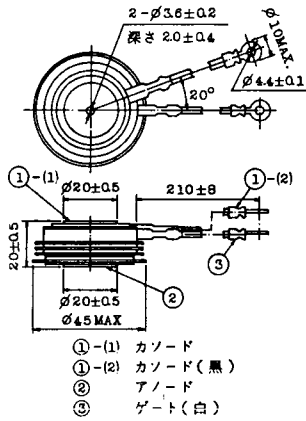


- 1. カソード
- 2. アノード
- 3. ゲート

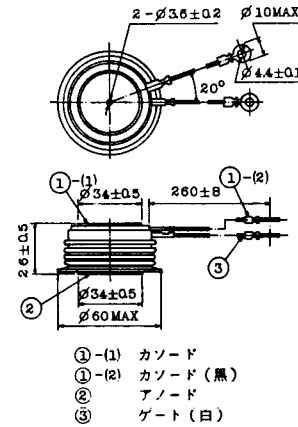
T-41 (13-28A2A)



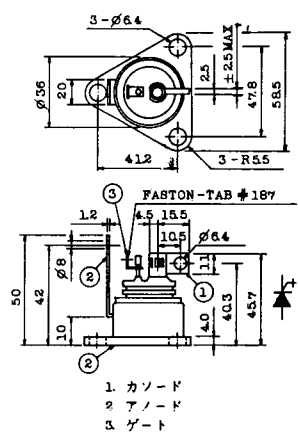
T-42 (13-45F1A)



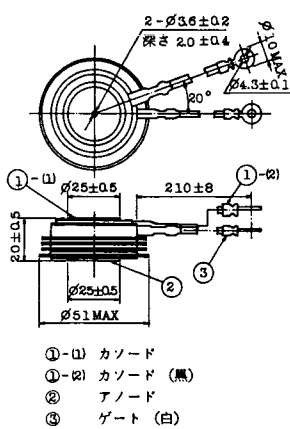
T-43 (13-60E2A)



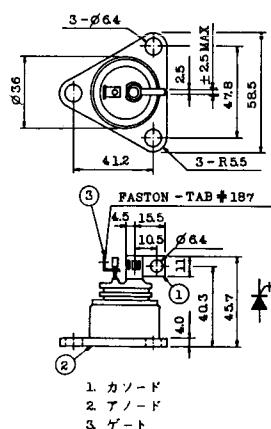
T-44 (13-36A1A)



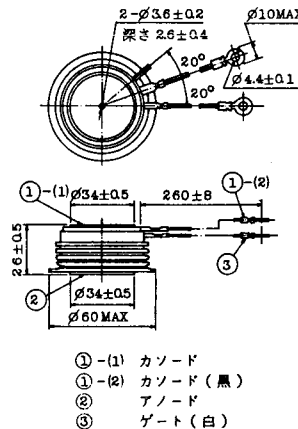
T-45 (13-51B1A)



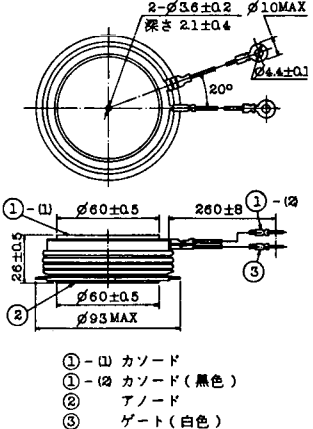
T-46 (13-36B1A)



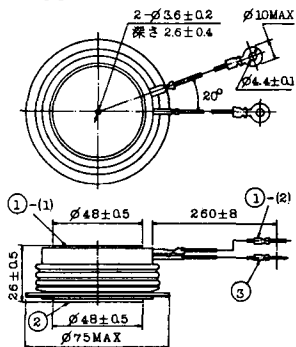
T-47 (13-60E1A)



T-48 (13-93C1A)

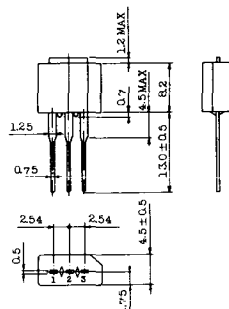


T-49 (13-75A1A)



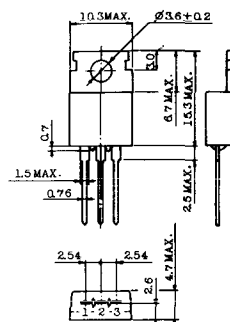
- 1-(1) カソード
- 1-(2) カソード(黒)
- 2 アノード
- 3 ゲート(白)

T-50 (13-10A3A)



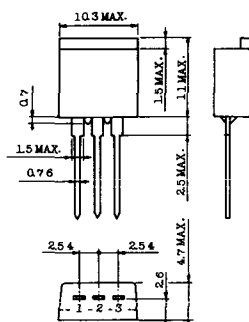
- 1 カソード
- 2 アノード
- 3 ゲート

T-51 (13-10D1A)



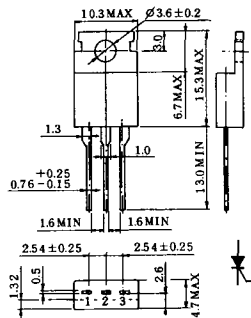
- 1 カソード
- 2 アノード
- 3 ゲート

T-52 (13-10D2A)



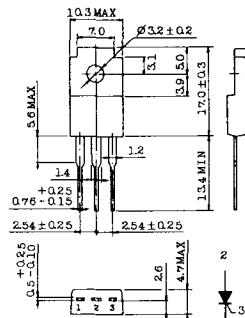
- 1 カソード
- 2 アノード
- 3 ゲート

T-53 (13-10E1B)



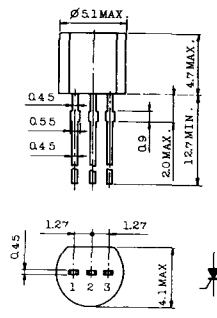
- 1 カソード
- 2 アノード
- 3 ゲート

T-54 (13-10F1B)



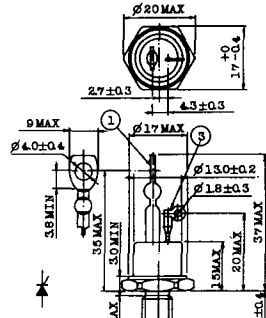
- 1 カソード
- 2 アノード
- 3 ゲート

T-55 (13-5A1D)



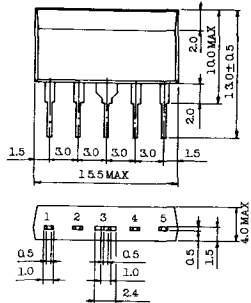
- 1 カソード
- 2 アノード
- 3 アノード

T-56 (13-13C1A)



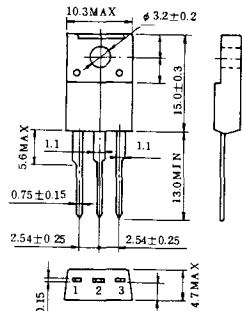
- 1 カソード
- 2 アノード
- 3 ゲート

T-57 (12-16C1A)



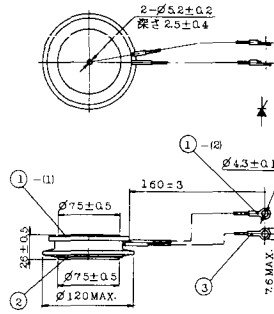
1. アノード (主)
2. ゲート (主)
3. カソード (共通)
4. ゲート (補助)
5. アノード (補助)

T-58 (13-10H1B)



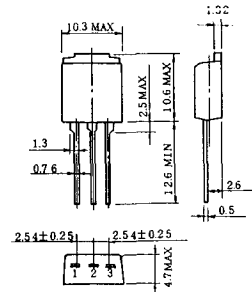
1. カソード
2. アノード
3. ゲート

T-59 (13-120A1A)



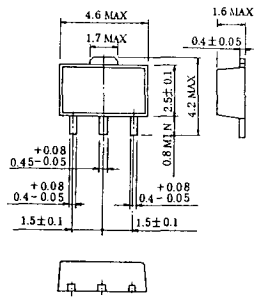
- 1 - (1) カソード
- 1 - (2) カソード (黒)
- 2 アノード
- 3 ゲート (白)

T-60



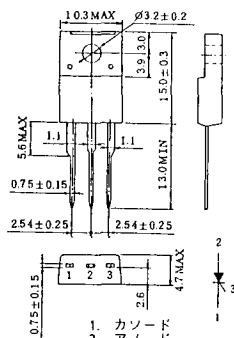
1. カソード
2. アノード
3. ゲート

T-61 (13-5B1A)



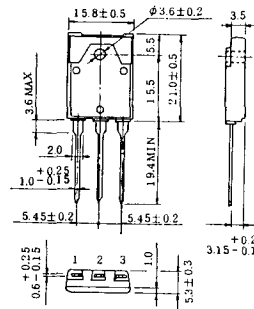
1. ゲート
2. アノード
3. カソード

T-62 (13-10H1A)



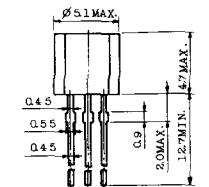
1. カソード
2. アノード
3. ゲート

T-63 (13-16A1B)



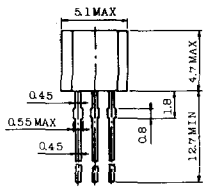
1. カソード
2. アノード
3. ゲート

TT-1



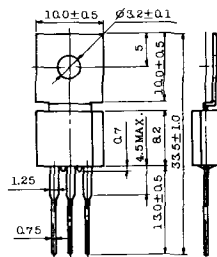
- 1 ゲート
- 2 T₂
- 3 T₁

TT-2



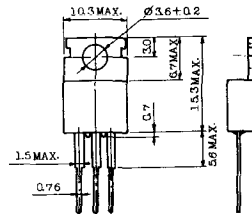
- 1 T₁
- 2 ゲート
- 3 T₂

TT-3



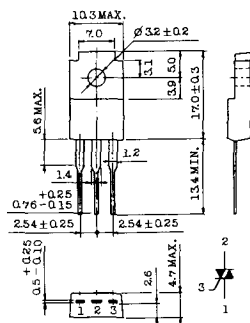
- 1 T₁
- 2 T₂
- 3 ゲート

TT-4



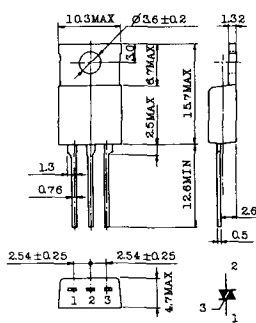
- 1 T₁
- 2 T₂
- 3 ゲート

TT-5



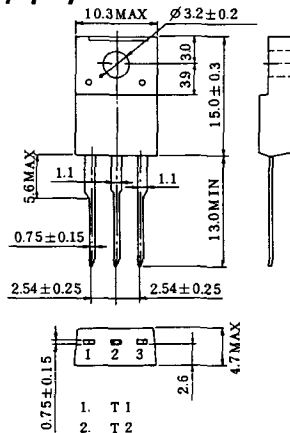
- 1 T₁
- 2 T₂
- 3 ゲート

TT-6



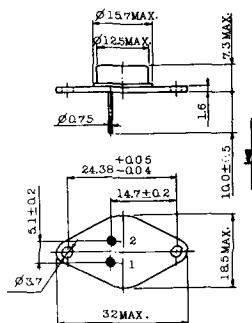
- 1 T₁
- 2 T₂ (放熱板)
- 3 ゲート

TT-7



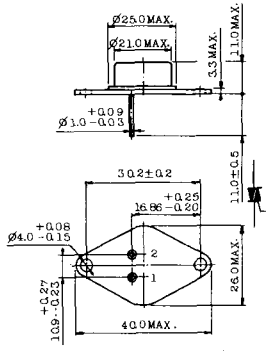
- 1 T₁
- 2 T₂
- 3 ゲート

TT-8



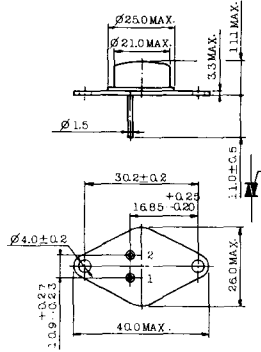
- 1 ゲート
- 2 T₁
- T₂ (ケース)

TT-9



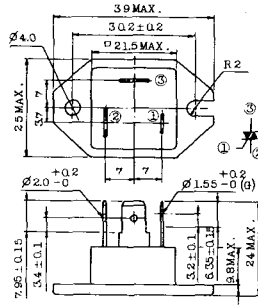
1. ゲート
 2. T₁
 3. T₂ (ケース)

TT-10



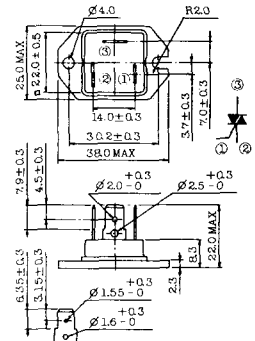
1. ゲート
 2. T₁
 3. T₂ (ケース)

TT-11



1. ゲート (フスコン端子 # 187)
 2. T₁ (" # 250)
 3. T₂ (" # 250)

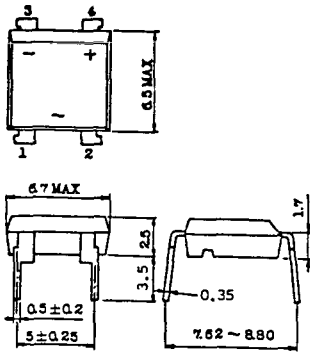
TT-12



ゲート端子詳細

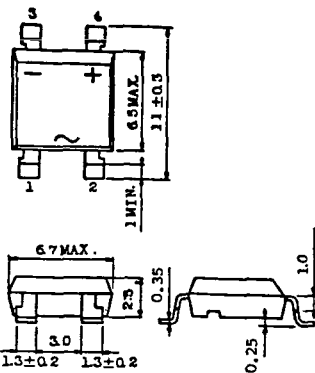
- ① ゲート (フスコン端子 # 187)
 ② T₁ (" # 250)
 ③ T₂ (" # 250)

TT-13



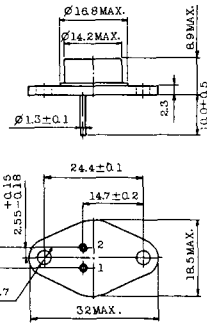
- 1, 2: T₂
 3: GATE
 4: T₁

TT-14



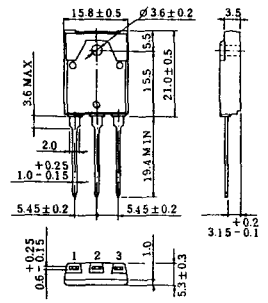
- 1, 2: T₂
 3: GATE
 4: T₁

TT-15 (13-14A1B)

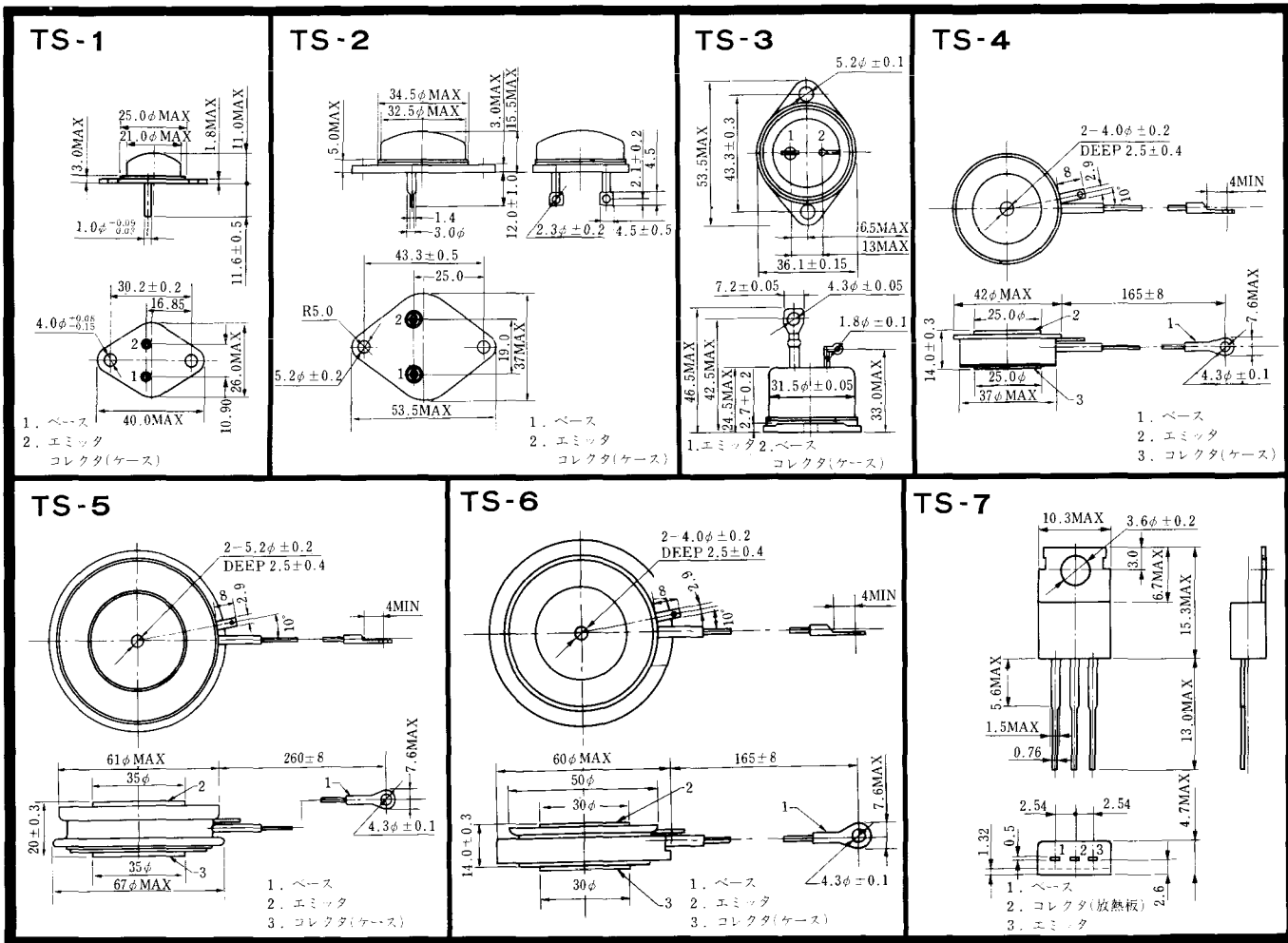


1. ゲート
 2. T₁
 T₂ (ケース)

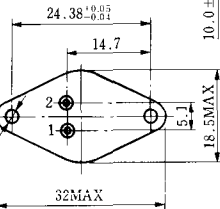
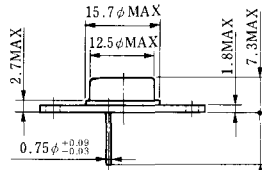
TT-16 (13-16A1A)



1. T₁
 2. T₂
 3. ゲート

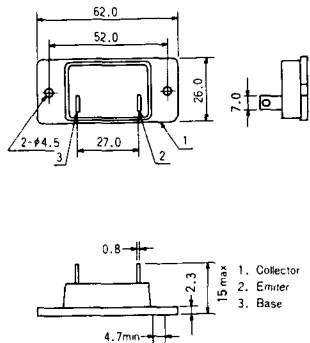


TS-8

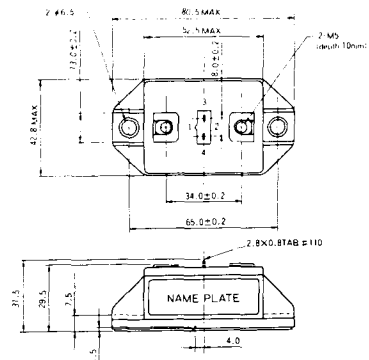


- 1. ベース
- 2. エミッタ
コレクタ
(ケース)

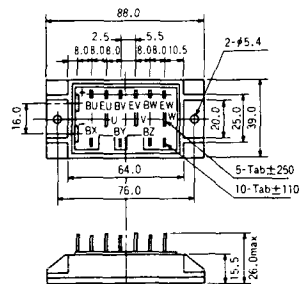
S-62A1A



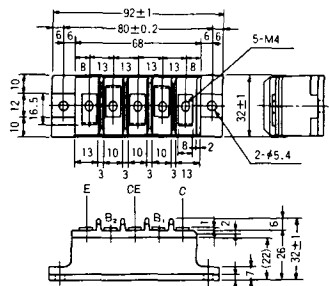
S-80A1A



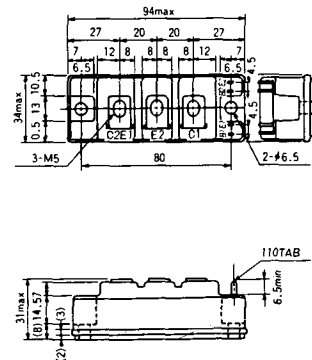
S-88D1A



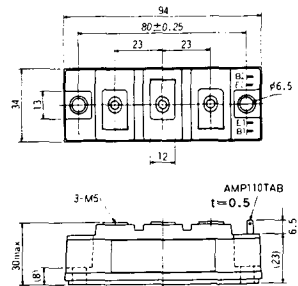
S-92B1A



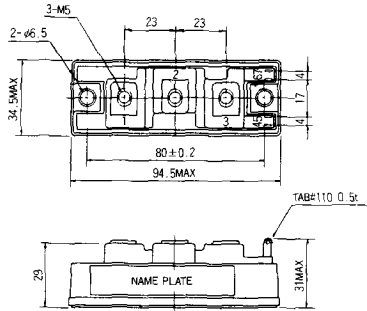
S-94B1A



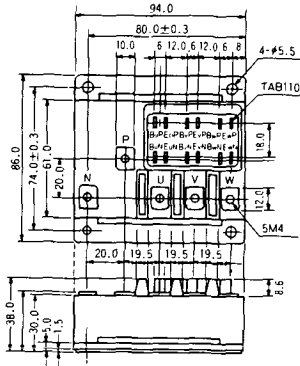
S-94B1B



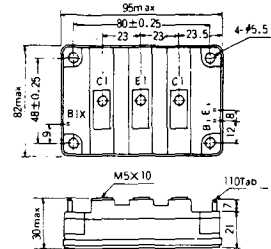
S-94B2A



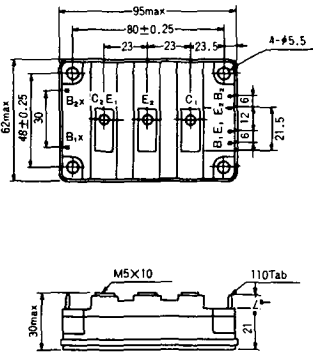
S-94D1A



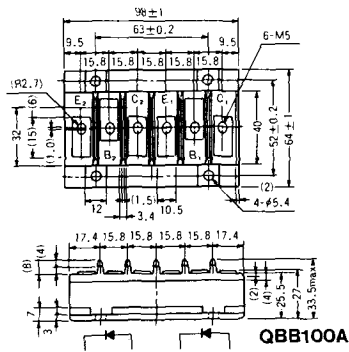
S-95A1A



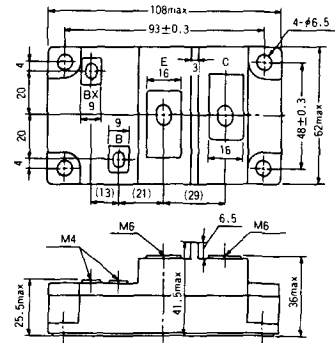
S-95B1A



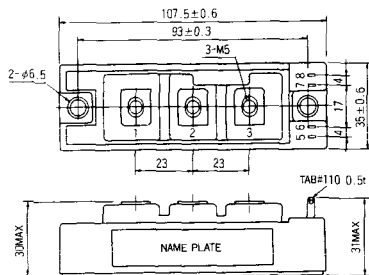
S-98B1B



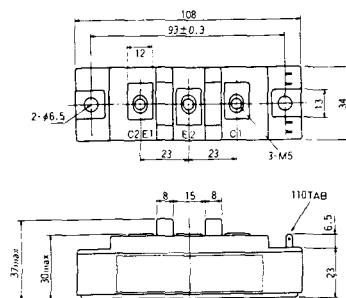
S-108A2A



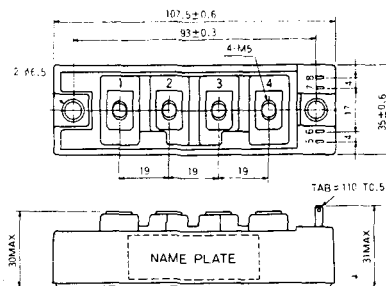
S-108B1A



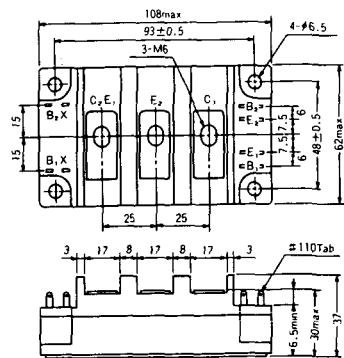
S-108B1B



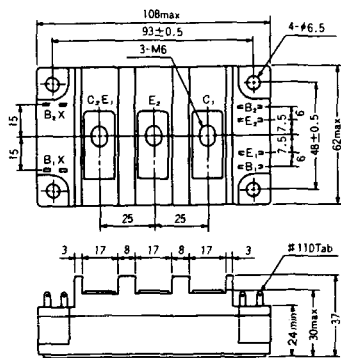
S-108B1C



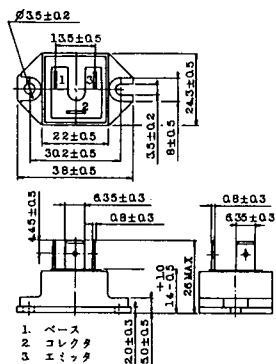
S-108B2A



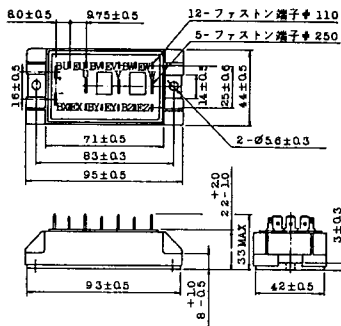
S-108B2B



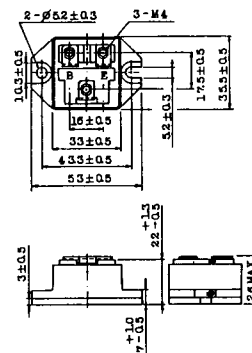
2-22B1A



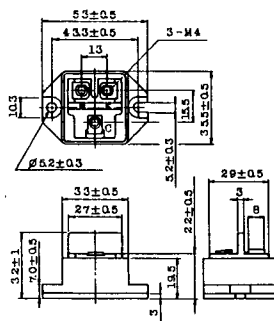
2-27A4A



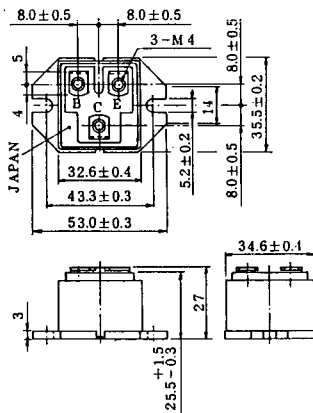
2-33C1A



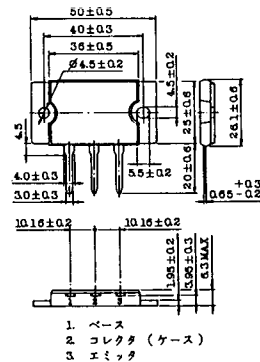
2-33D1A



2-33F1A

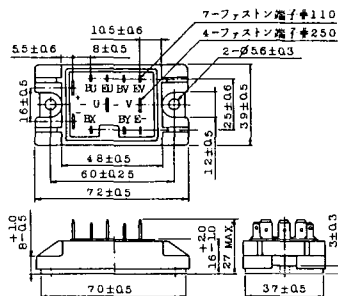


2-37A1A

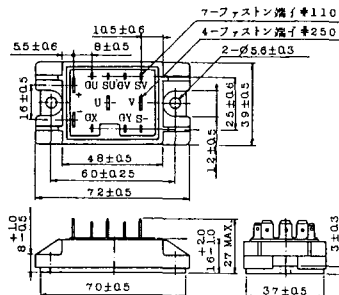


1. ハイス
2. コレクタ (ケース)
3. ハミツク

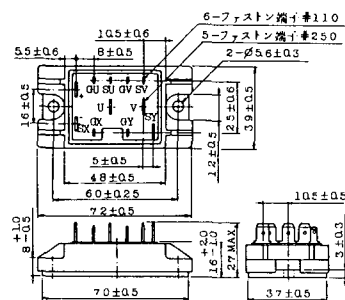
2-48A3A



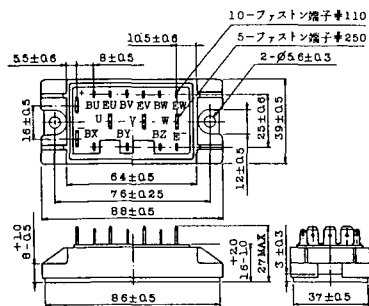
2-48A3B



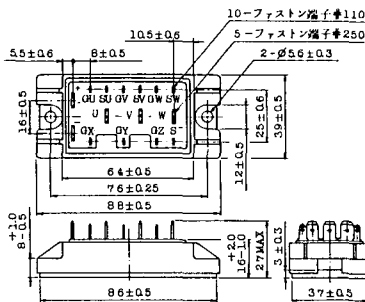
2-48A4A



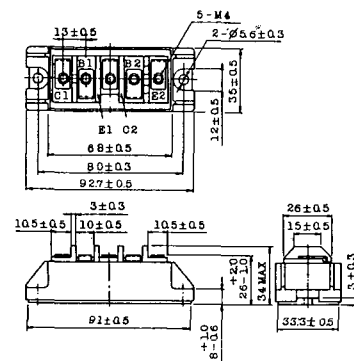
2-64A2A



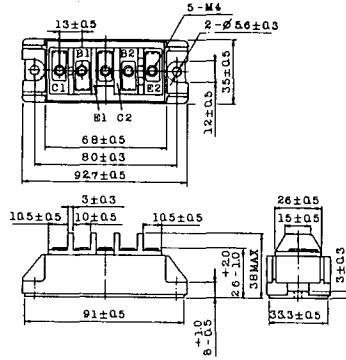
2-64A2B



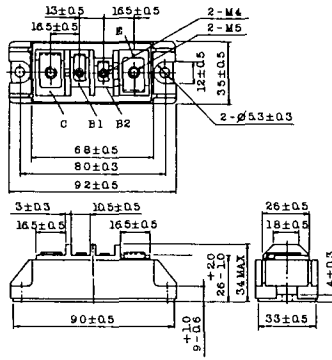
2-68A2A



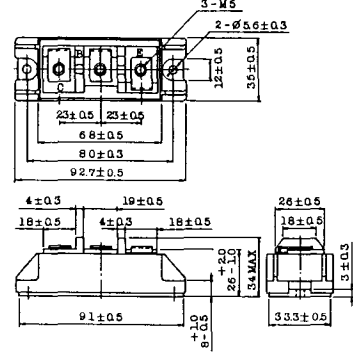
2-68B2A



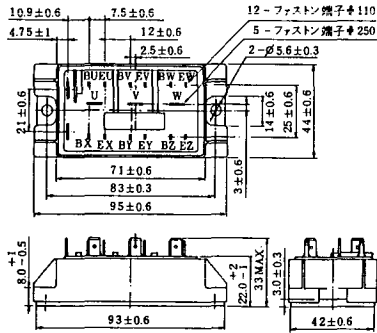
2-68C1A



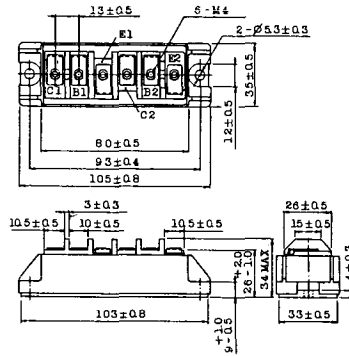
2-68D2A



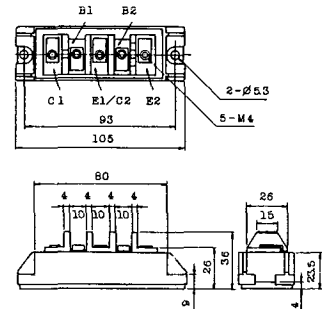
2-72A3A



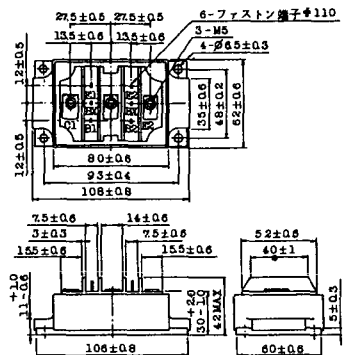
2-80A1A



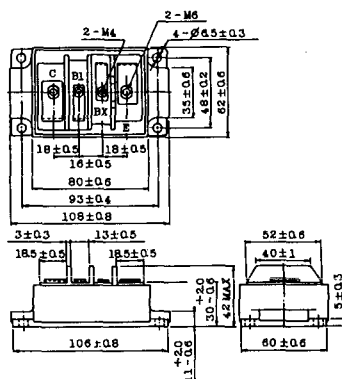
2-80B1A



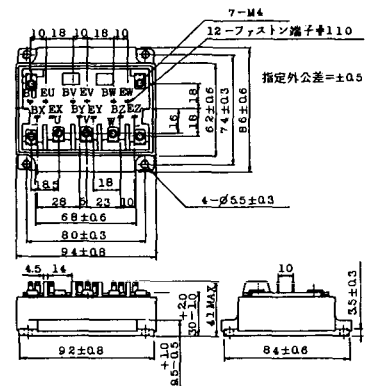
2-80C1A



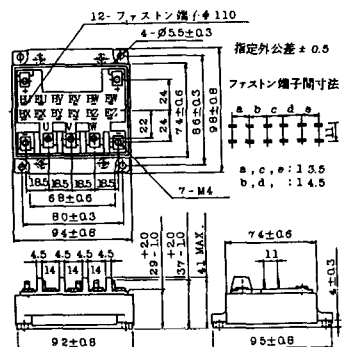
2-80D2A



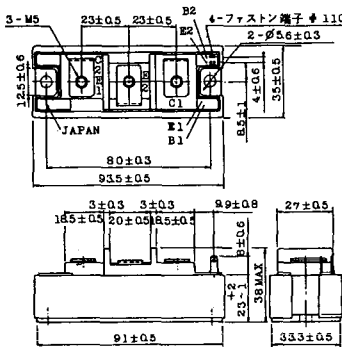
2-94A2A



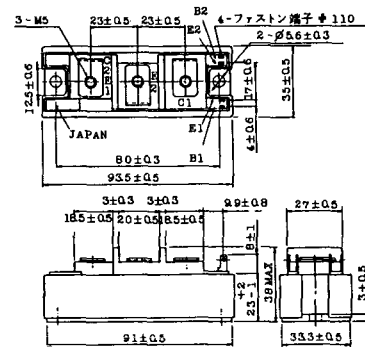
2-94B1A



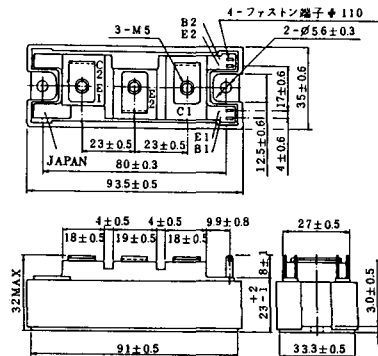
2-94C2A



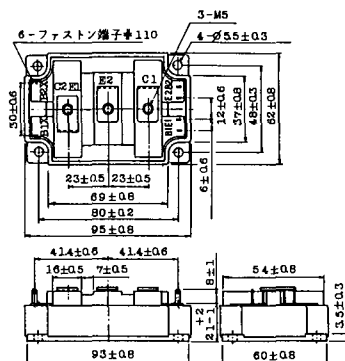
2-94C3A



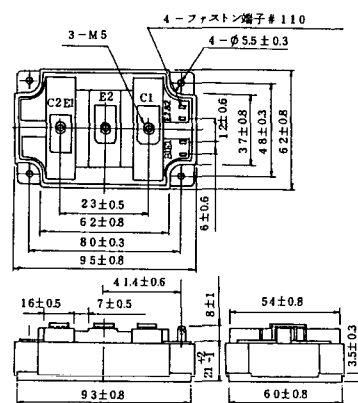
2-94D1A



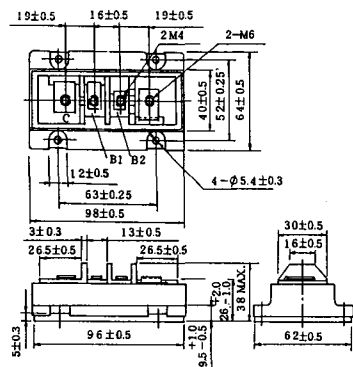
2-96A3A



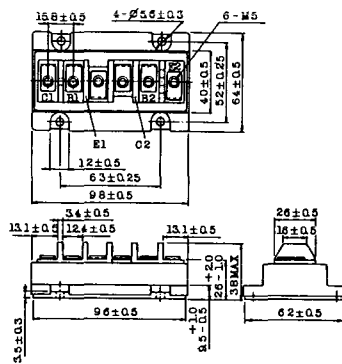
2-96A4A



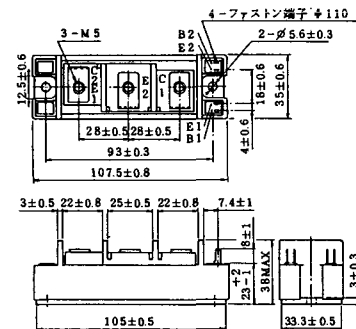
2-98B1A



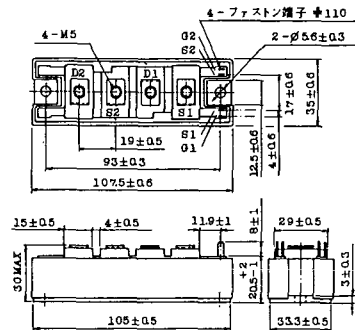
2-98C2A



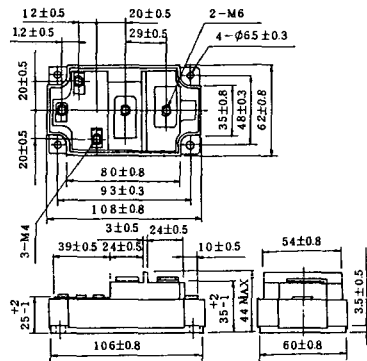
2-108A2A



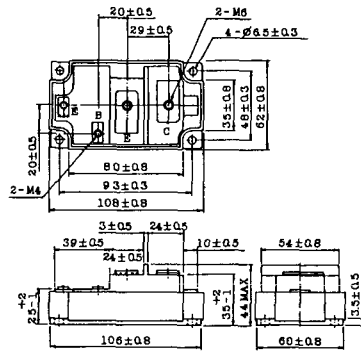
2-108B1A



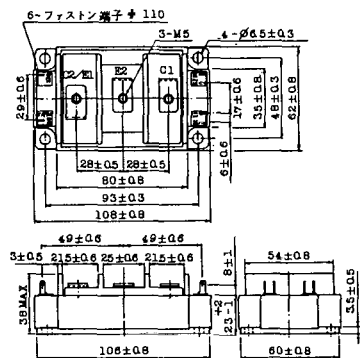
2-109A3A



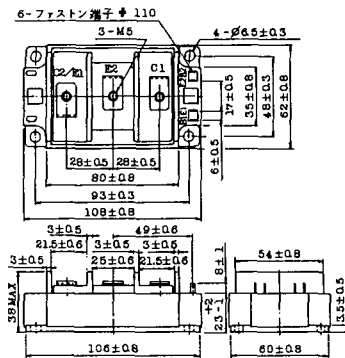
2-109A4A



2-109B3A

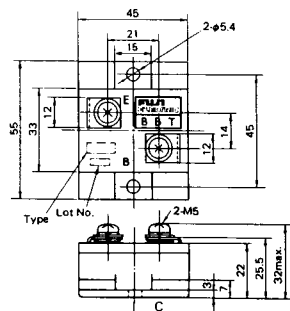


2-109B4A



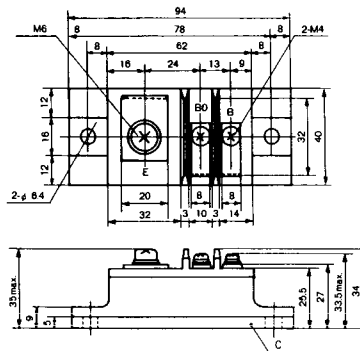
BBT-II

BBTII
1D200A-020



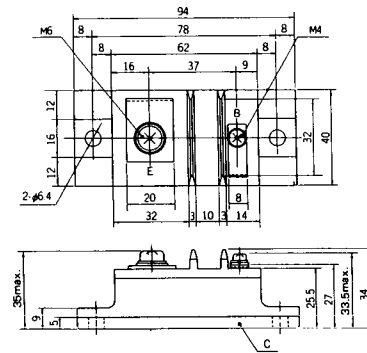
BBT-III

BBTIII
ETN31-055
ETM36-030
ETN36-030
ETN35-030



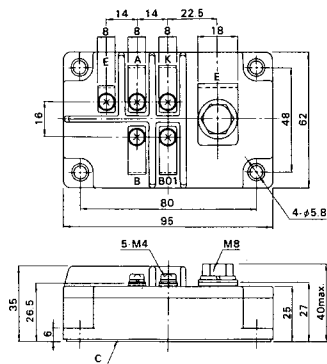
BBT-III

BBTIII
ETN01-055
ET1257

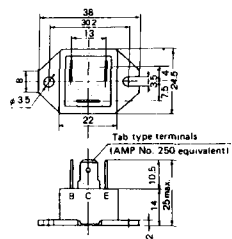


BBT-IV

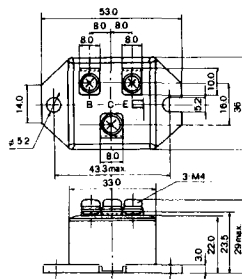
BBTIV
1D500A-030



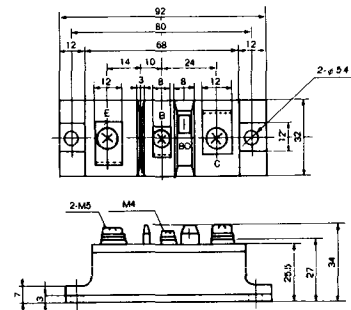
M-101



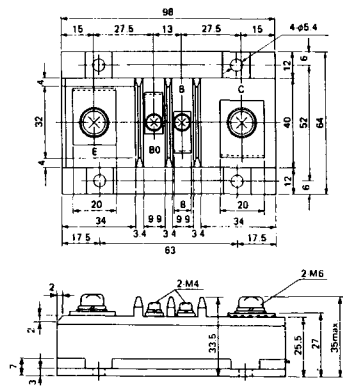
M-102



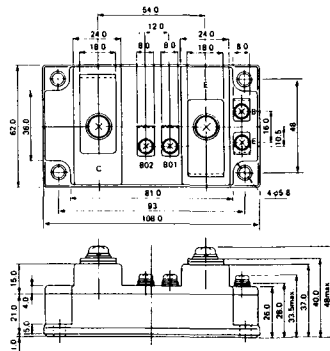
M-103



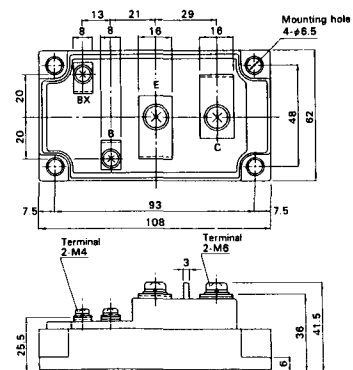
M-104



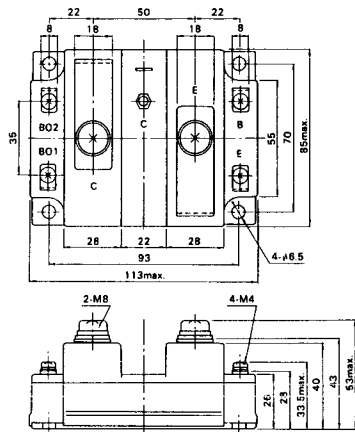
M-105



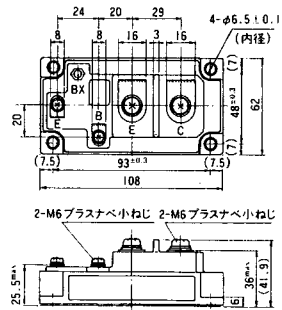
M-106



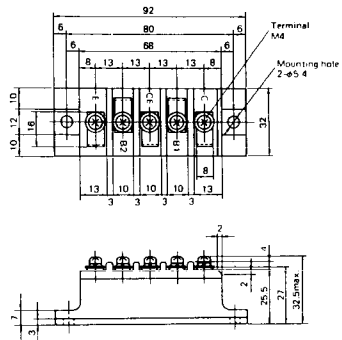
M-107



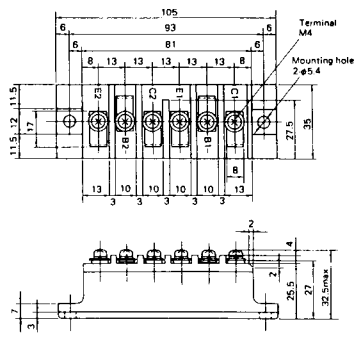
M-116



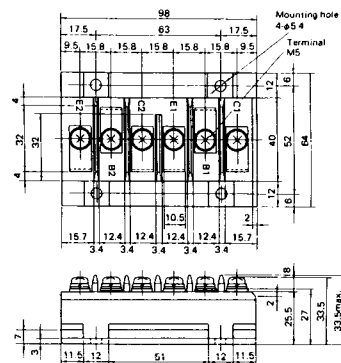
M-201



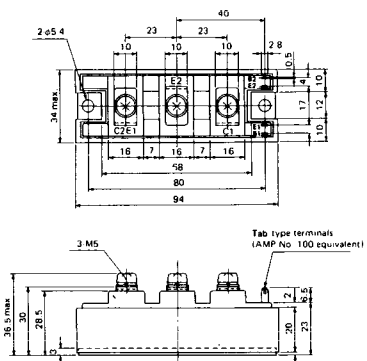
M-202



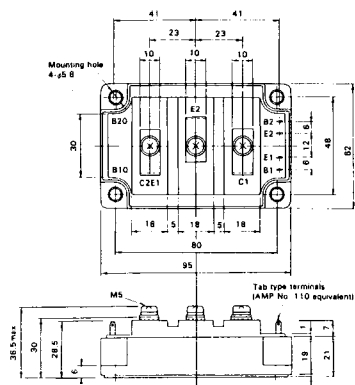
M-203



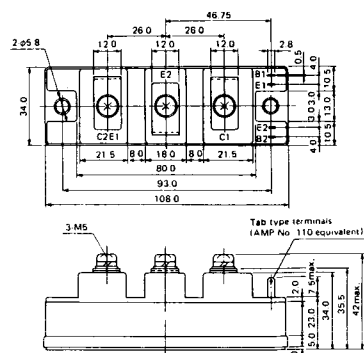
M-204



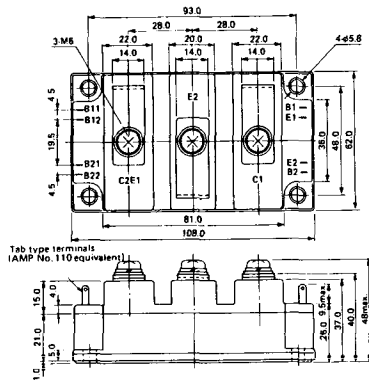
M-205



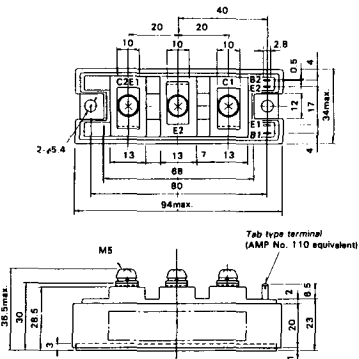
M-206



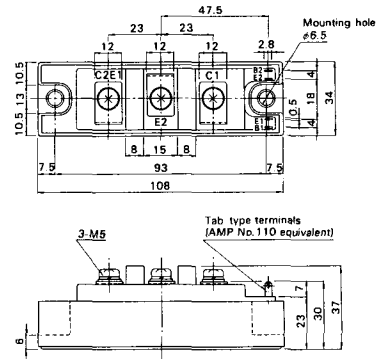
M-207



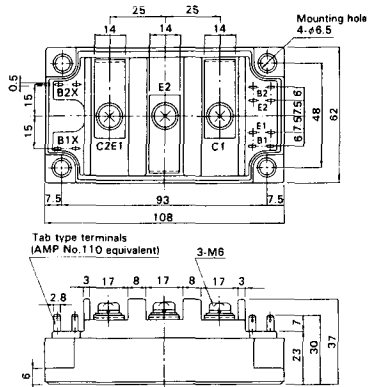
M-208



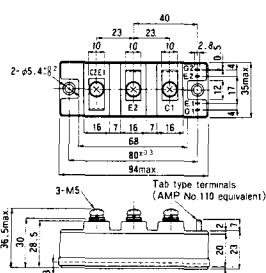
M-209



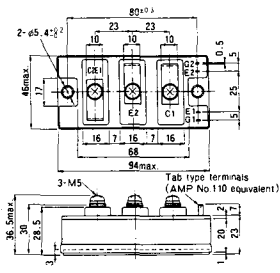
M-210



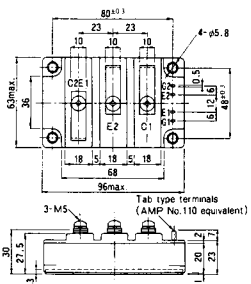
M-211



M-212

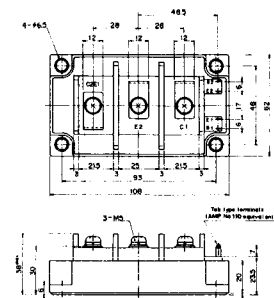


M-213

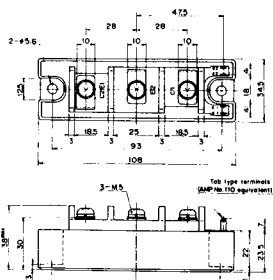


M-214

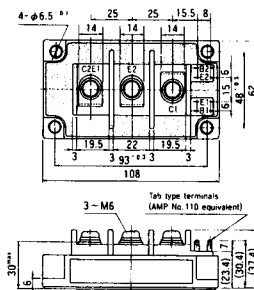
M-215



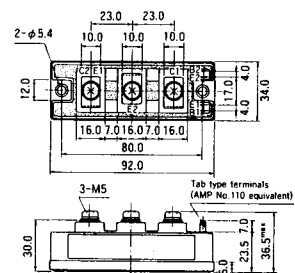
M-216



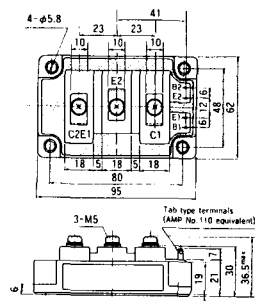
M-217



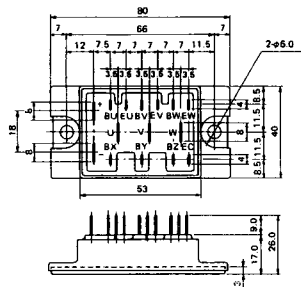
M-218



M-219



M-601



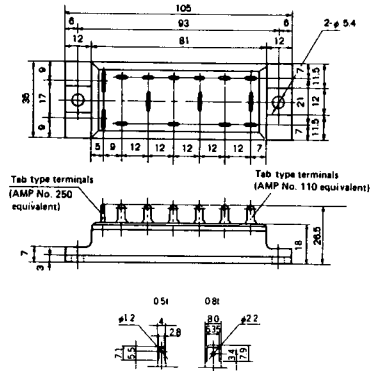
Tab type terminals
(AMP No. 110 equivalent)



Tab type terminals
(AMP No. 250 equivalent)



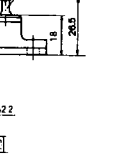
M-602



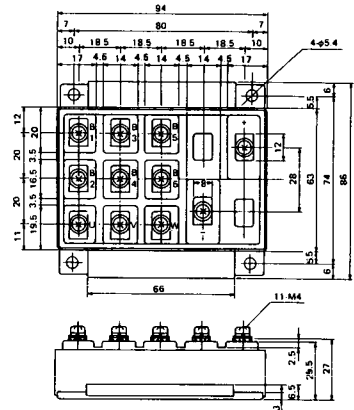
Tab type terminals
(AMP No. 250 equivalent)



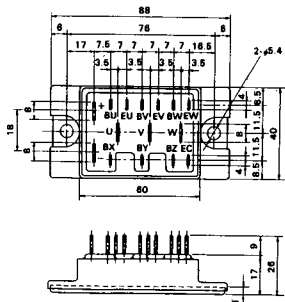
Tab type terminals
(AMP No. 110 equivalent)



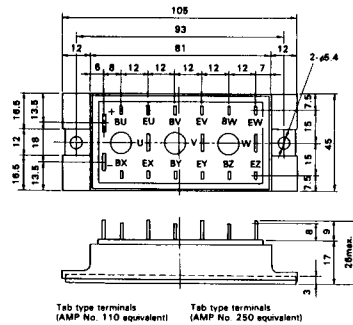
M-603



M-604



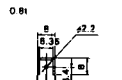
M-605



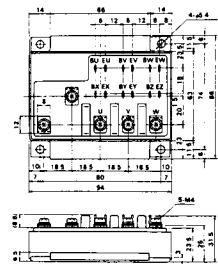
Tab type terminals
(AMP No. 110 equivalent)



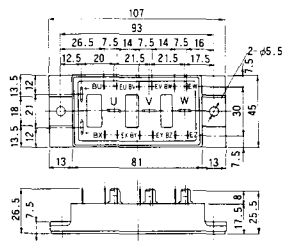
Tab type terminals
(AMP No. 250 equivalent)



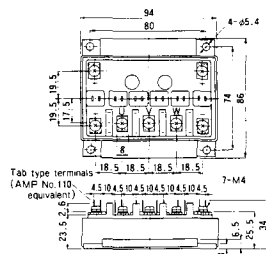
M-606



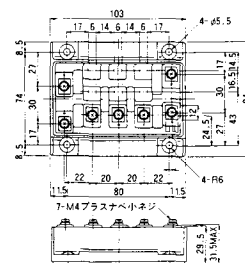
M-607



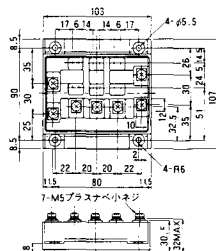
M-608



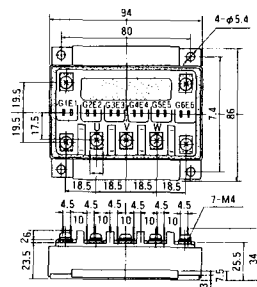
M-609



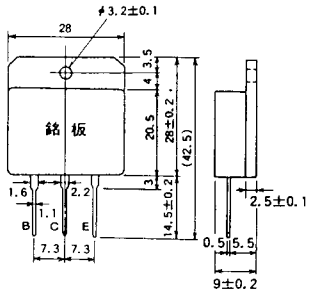
M-610



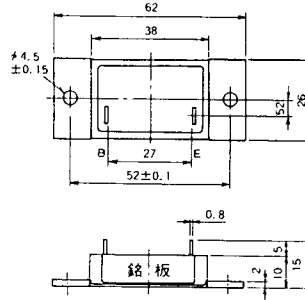
M-616



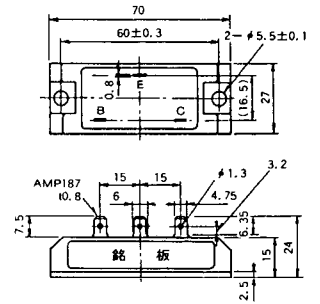
M-1A1A



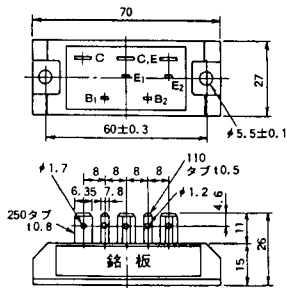
M-2A1A



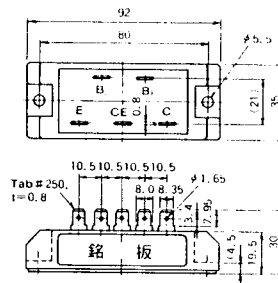
M-2B1A



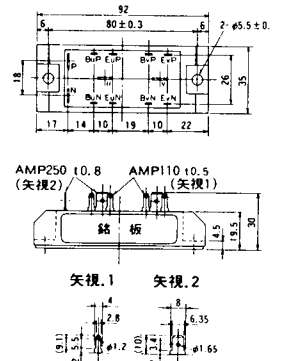
M-2B2A



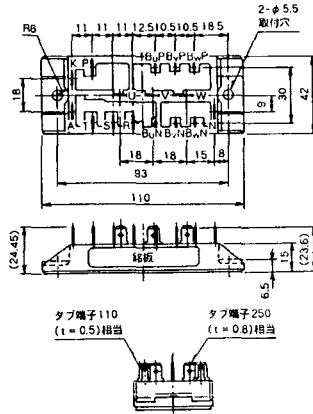
M-2C2A



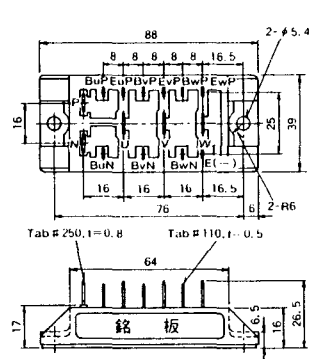
M-2D4A



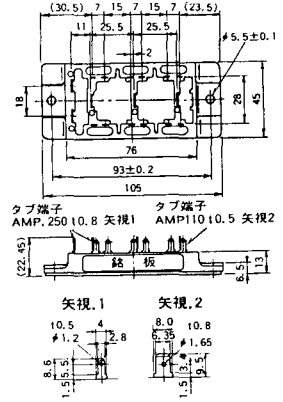
M-2E6A



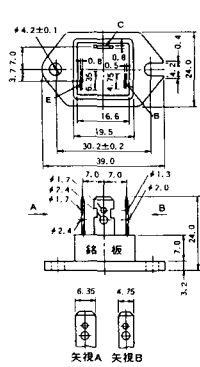
M-2F6A



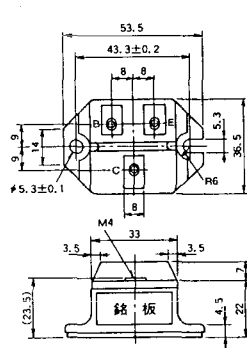
M-2G6A



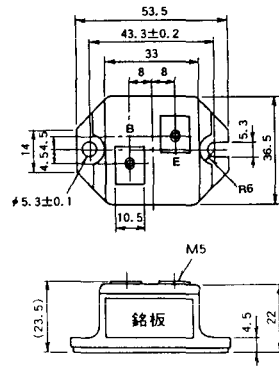
M-3A1A



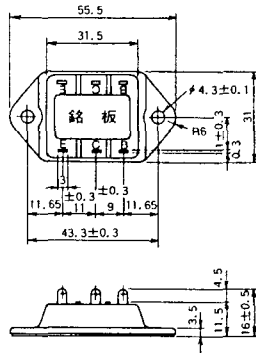
M-3B1A



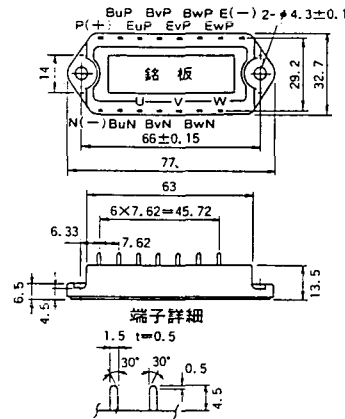
M-3B1B



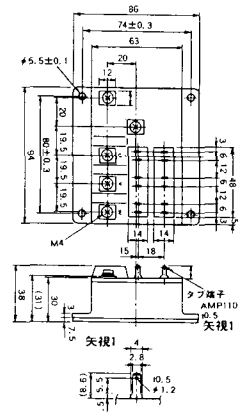
M-3C1A



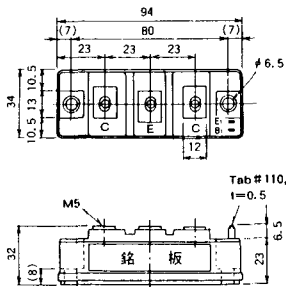
M-3D6A



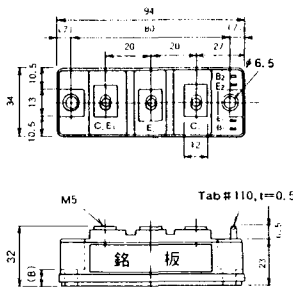
M-3E6A



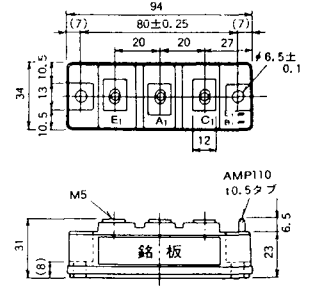
M-4A1A



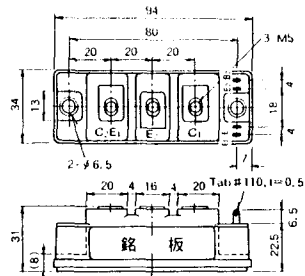
M-4A2A



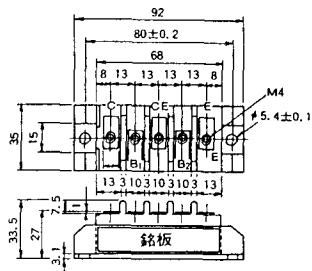
M-4A1B



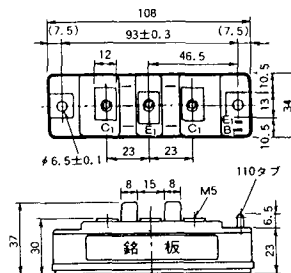
M-4A2B



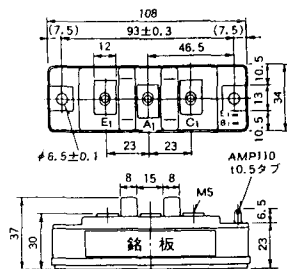
M-4B2A



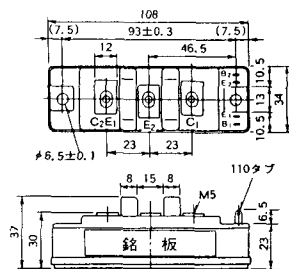
M-5A1A



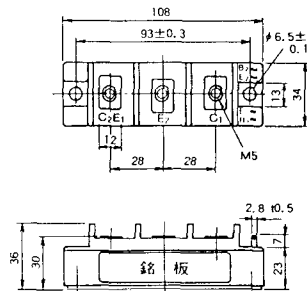
M-5A1B



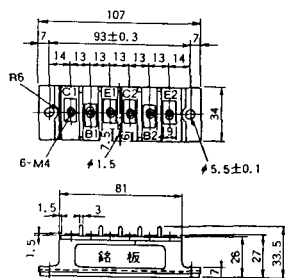
M-5A2A



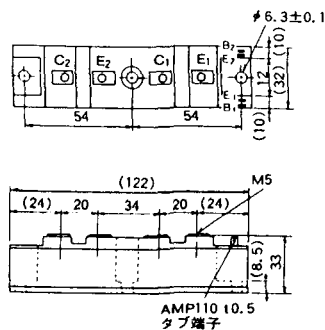
M-5B2A



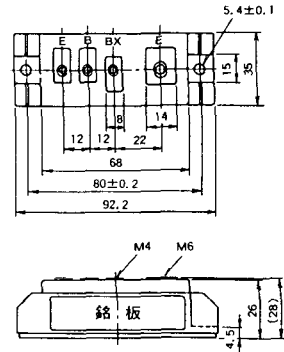
M-5C2A



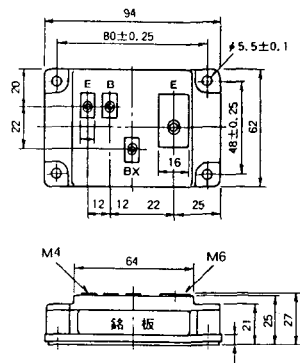
M-5D2A



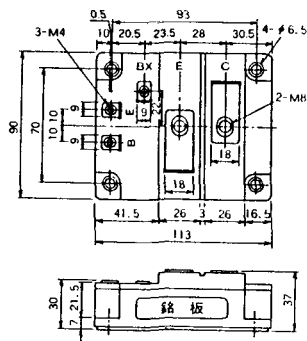
M-6A1A



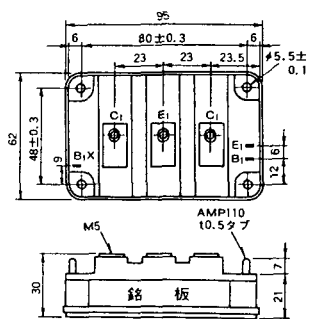
M-7A1A



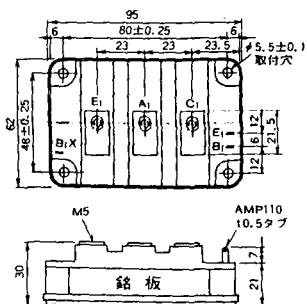
M-7B1A



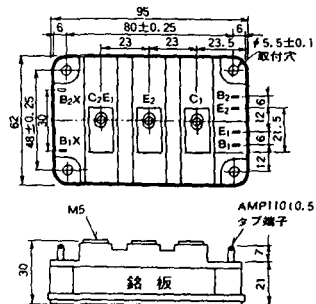
M-8A1A



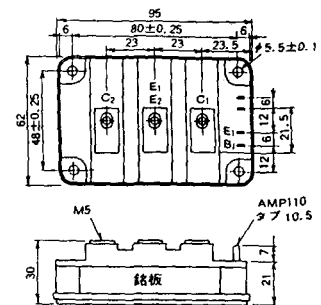
M-8A1B



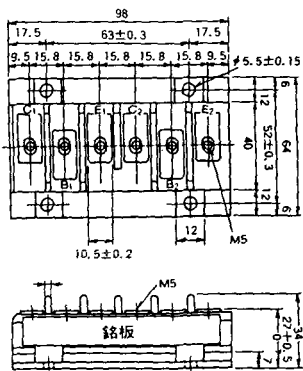
M-8A2A



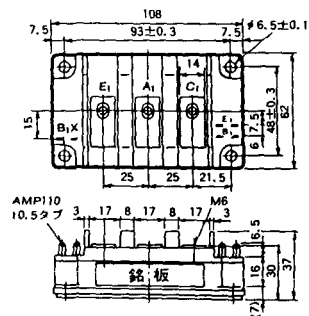
M-8A2B



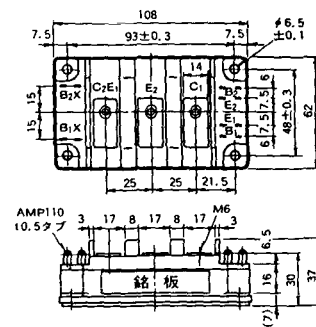
M-8B2A



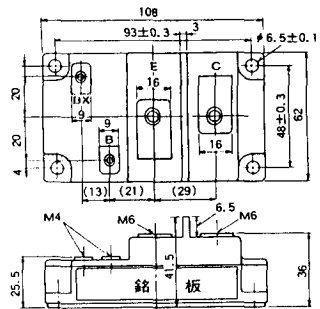
M-9A1A



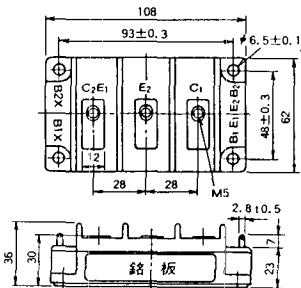
M-9A2A



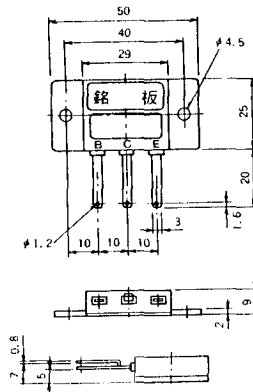
M-9B1A



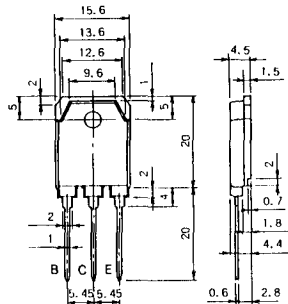
M-9C2A



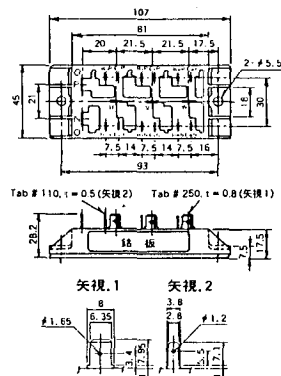
M-1A1B



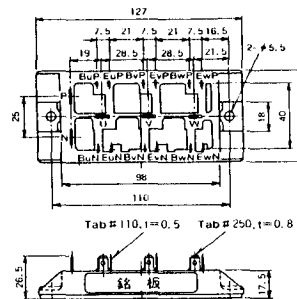
M-1A1C



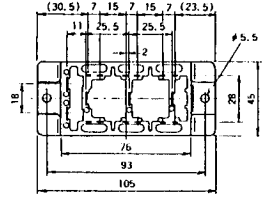
M-2E6B



M-2E6C



M-2G6B



Tab # 250, l=0.8 (矢視 1) Tab # 110, l=0.5 (矢視 2)

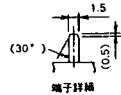
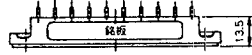
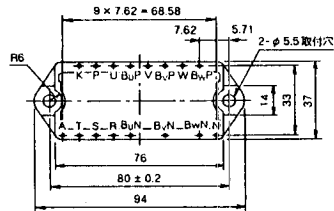


矢視 1

矢視 2

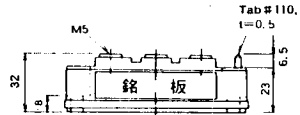
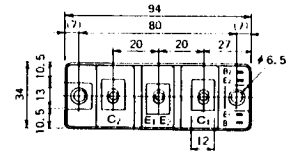


M-3D6B

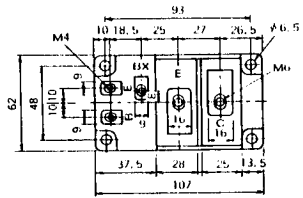


端子仕様

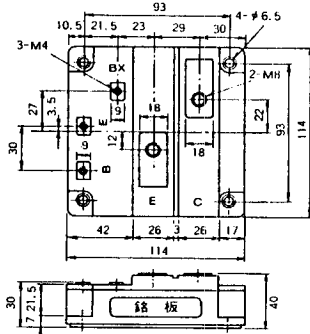
M-4A2C



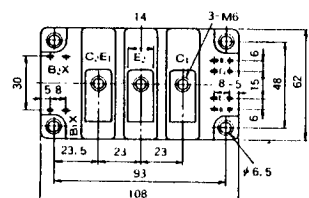
M-7A1B



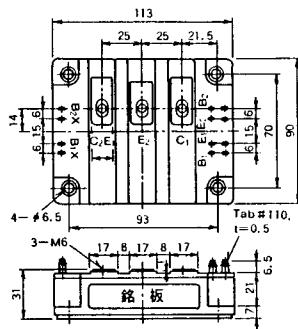
M-7C1A



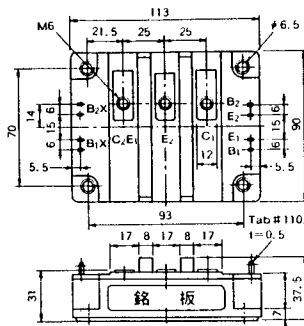
M-8A2C



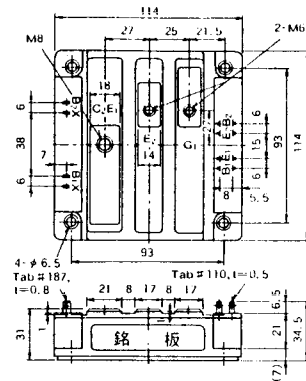
M-10A2A



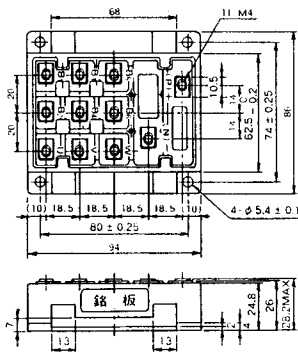
M-10A2B



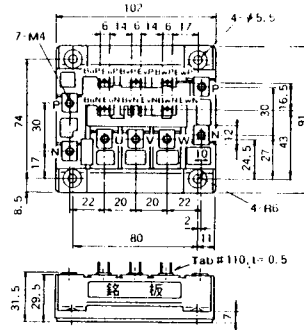
M-11A2A



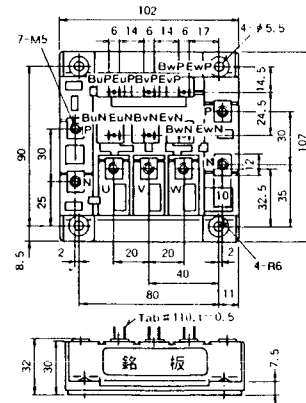
M-12A6A



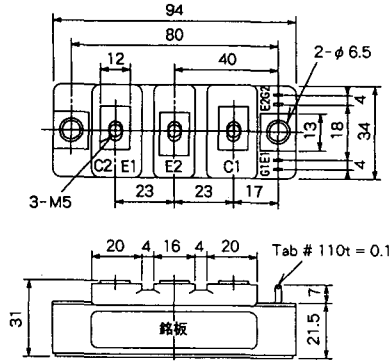
M-12B6A



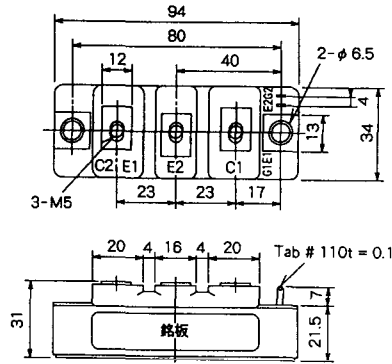
M-12B6B



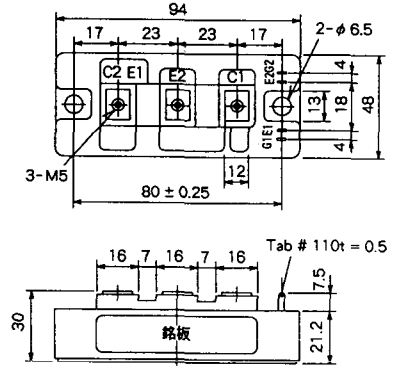
M-4A2D



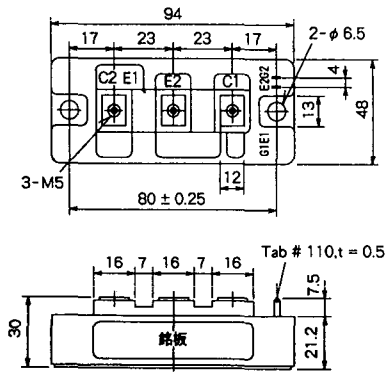
M-4A2E



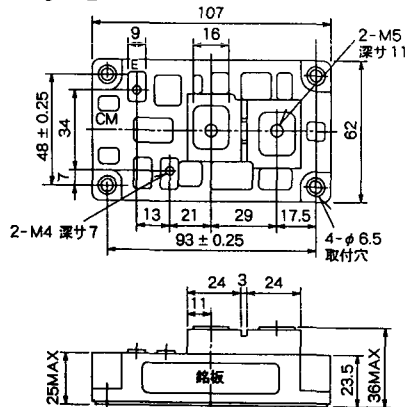
M-4C2A



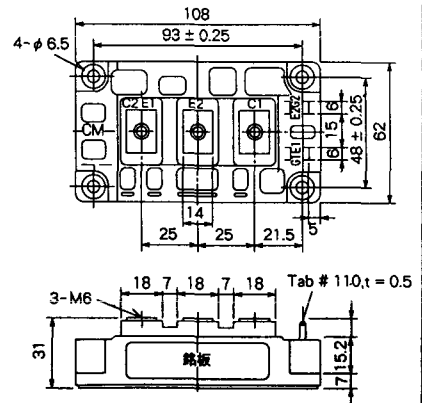
M-4C2B



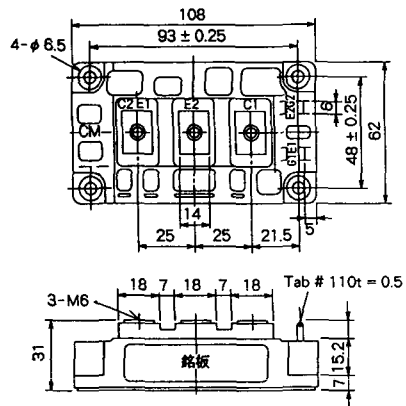
M-9B1C



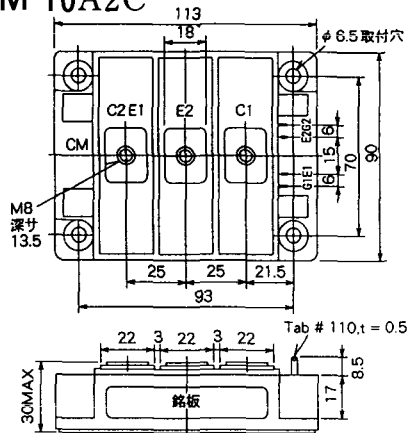
M-9D2A



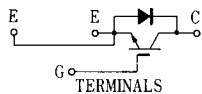
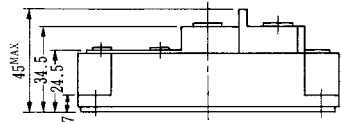
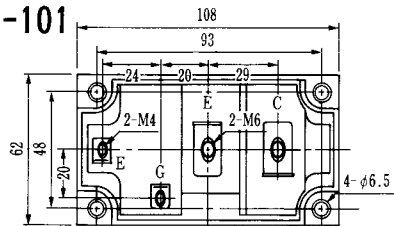
M-9D2B



M-10A2C

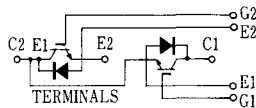
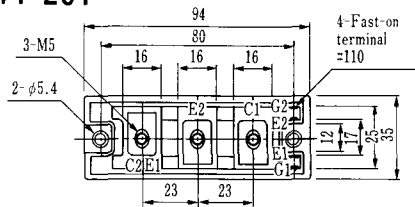


H-101



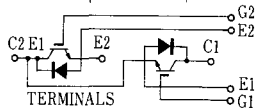
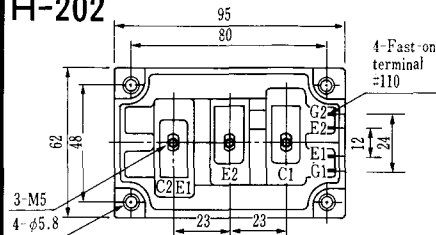
Weight :480g

H-201



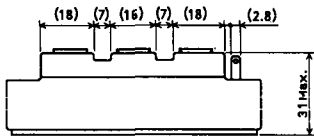
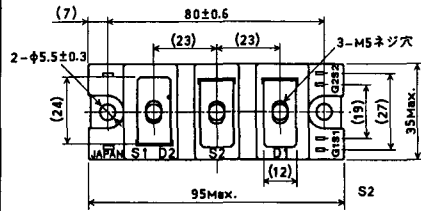
Weight: 200g

H-202



Weight: 360g

LF-J



LF-K

