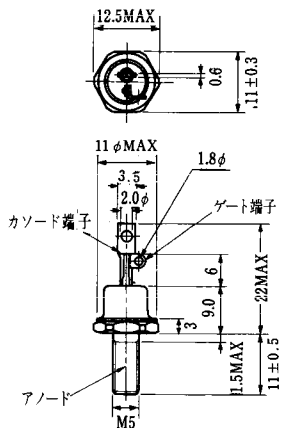


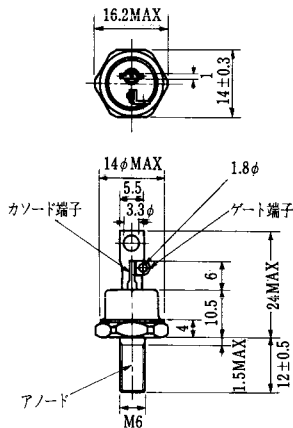
SG300 <sup>1</sup> R, U, W, EX <sub>1</sub> 11 SG300 <sup>1</sup> R, U, W, EX <sub>1</sub> 12 ○チョップパ、インバータ用		■外形図番号 SG300G <sup>1</sup> 11: T-40 (13-28A1A) SG300G <sup>1</sup> 12: T-41 (13-28A2A)		■電気的特性			
■最大定格							
記号	SG300R11 SG300R12	SG300U11 SG300U12	SG300W11 SG300W12	SG300EX11 SG300EX12	単位		
$V_{RRM}$	15						
$V_{DRM}$	1300	1600	1800	2500			V
$I_{TQRM}$	300 ( $V_D = \frac{1}{2} V_{DRM}$ , $V_{DM} = \frac{2}{5} V_{DRM}$ , $C_s = 1 \mu F$ , $R_s = 20 \Omega$ , $T_j = 125^\circ C$ )						A
$I_{T(RMS)}$	120 ( $T_j = 70^\circ C$ )						A
$I_{TSM}$	2000/2200 (50Hz/60Hz, 正弦半波1サイクル)						A
$I^2 \cdot t$							A <sup>2</sup> S
$di/dt$	200 ( $I_{GP} = 7 A$ , $t_r = 1 \mu s$ , $V_D = \frac{1}{2} V_{DRM}$ , $I_{TM} = 300 A$ , $f = 50 Hz$ , $T_j = 125^\circ C$ )						A/ $\mu s$
$I_{GFM}$	20 (パルス幅: max. 20 $\mu s$ , duty: max. 20%)						A
$P_{GFAV}$	4						W
$I_{GR(RMS)}$	20						A
$P_{GRM}$	2000 (パルス幅: max. 20 $\mu s$ , duty: max. 2%)						W
$V_{GRM}$	15						V
$T_j$	125						°C
$T_{jst}$	-40~125						°C
記号	測定条件		Min	Typ	Max	単位	
$I_{RRM}$	$T_j = 125^\circ C$ , $V_D = V_{RRM}$				10		
$I_{DRM}$	$T_j = 125^\circ C$ , $V_D = V_{DRM}$ , $R_{GK} = 20 \Omega$				10	mA	
$I_{CRM}$	$T_j = 125^\circ C$ , $V_D = V_{CRM}$				10		
$V_{TM}$	$T_j = 25^\circ C$ , $I_{TM} = 300 A$				2.4	V	
$V_{GT}$	$T_j = 25^\circ C$ , $V_D = 12 V$			0.75	1.0		
$I_{GT}$	$R_L = 0.5 \Omega$			200	500	mA	
$V_{GD}$	$T_j = 125^\circ C$ , $V_D = \frac{1}{2} V_{DRM}$		0.3			V	
$I_{GD}$				5		mA	
$t_u$	$T_j = 25^\circ C$ , $V_D = \frac{1}{2} V_{DRM}$				2.5		
$t_{st}$	$I_{TM} = 300 A$		SG300R11		7.6		
	$di/dt = 200 A/\mu s$		SG300U11		7.0		$\mu s$
	$I_{GP} = 7 A$ , $t_r = 1 \mu s$		SG300W11		6.8		
			SG300EX11		6.0		
$dv/dt$	$T_j = 125^\circ C$ , $V_D = \frac{1}{2} V_{DRM}$		600			V/ $\mu s$	
$I_H$	$T_j = 25^\circ C$ , $R_L = 0.5 \Omega$			10		A	
$t_s$	$T_j = 120^\circ C$ , $I_{FM} = 300 A$				12		
$t_{ex}$	$V_D = \frac{1}{2} V_{DRM}$		SG300R11		14		
	$V_{DM} = \frac{2}{5} V_{DRM}$		SG300U11		62		$\mu s$
	$C_s = 1 \mu F$		SG300W11		58		
$t_{hol}$	$R_s = 20 \Omega$		SG300W11		56		
	$dig/dt = -12 A/\mu s$		SG300EX11		50		
$I_{GR}$				80	110	A	
$R_{th}$	接合-フィン間, DC				0.13	°C/W	

SG400 <sup>1</sup> R, U, W, EX <sub>1</sub> 11 ○チョップパ、インバータ用		■外形図番号 T-40 (13-28A1A)		■電気的特性			
■最大定格							
記号	SG400R11	SG400U11	SG400W11	SG400EX11	単位		
$V_{RRM}$	15						
$V_{DRM}$	1300	1600	1800	2500			V
$I_{TQRM}$	400 ( $V_D = \frac{1}{2} V_{DRM}$ , $V_{DM} = \frac{2}{5} V_{DRM}$ , $C_s = 1 \mu F$ , $R_s = 20 \Omega$ , $T_j = 125^\circ C$ )						A
$I_{T(RMS)}$	150 ( $T_j = 70^\circ C$ )						A
$I_{TSM}$	2600/2860 (50Hz/60Hz, 正弦半波1サイクル)						A
$I^2 \cdot t$							A <sup>2</sup> S
$di/dt$	200 ( $I_{GP} = 7 A$ , $t_r = 1 \mu s$ , $V_D = \frac{1}{2} V_{DRM}$ , $I_{TM} = 400 A$ , $f = 50 Hz$ , $T_j = 125^\circ C$ )						A/ $\mu s$
$I_{GFM}$	20 (パルス幅: max. 20 $\mu s$ , duty: max. 20%)						A
$P_{GFAV}$	4						W
$I_{GR(RMS)}$	20						A
$P_{GRM}$	4000 (パルス幅: max. 20 $\mu s$ , duty: max. 2%)						W
$V_{GRM}$	15						V
$T_j$	125						°C
$T_{jst}$	-40~125						°C
記号	測定条件		Min	Typ	Max	単位	
$I_{RRM}$	$T_j = 125^\circ C$ , $V_D = V_{RRM}$				10		
$I_{DRM}$	$T_j = 125^\circ C$ , $V_D = V_{DRM}$ , $R_{GK} = 20 \Omega$				10	mA	
$I_{CRM}$	$T_j = 125^\circ C$ , $V_D = V_{CRM}$				10		
$V_{TM}$	$T_j = 25^\circ C$ , $I_{TM} = 400 A$				2.4	V	
$V_{GT}$	$T_j = 25^\circ C$ , $V_D = 12 V$			0.75	1.0		
$I_{GT}$	$R_L = 0.5 \Omega$			200	500	mA	
$V_{GD}$	$T_j = 125^\circ C$ , $V_D = \frac{1}{2} V_{DRM}$		0.3			V	
$I_{GD}$				5		mA	
$t_u$	$T_j = 25^\circ C$ , $V_D = \frac{1}{2} V_{DRM}$				2.5		
$t_{st}$	$I_{TM} = 400 A$		SG400R11		7.6		
	$di/dt = 200 A/\mu s$		SG400U11		7.0		$\mu s$
	$I_{GP} = 7 A$ , $t_r = 1 \mu s$		SG400W11		6.8		
			SG400EX11		6.0		
$dv/dt$	$T_j = 125^\circ C$ , $V_D = \frac{1}{2} V_{DRM}$		600			V/ $\mu s$	
$I_H$	$T_j = 25^\circ C$ , $R_L = 0.5 \Omega$			10		A	
$t_s$	$T_j = 120^\circ C$ , $I_{FM} = 400 A$				13		
$t_{ex}$	$V_D = \frac{1}{2} V_{DRM}$		SG400R11		15		
	$V_{DM} = \frac{2}{5} V_{DRM}$		SG400U11		62		$\mu s$
	$C_s = 1 \mu F$		SG400W11		58		
$t_{hol}$	$R_s = 20 \Omega$		SG400W11		56		
	$dig/dt = -12 A/\mu s$		SG400EX11		50		
$I_{GR}$				95	125	A	
$R_{th}$	接合-ケース間, DC				0.13	°C/W	

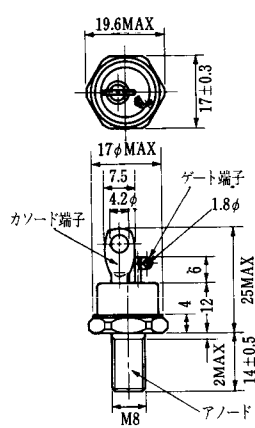
FD-1



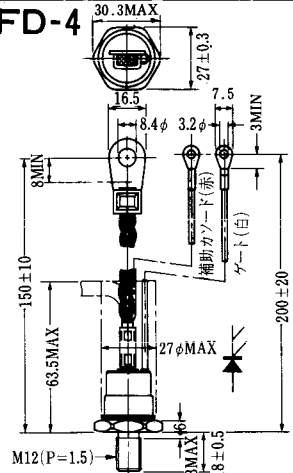
FD-2



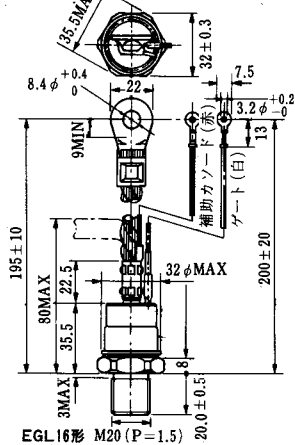
FD-3



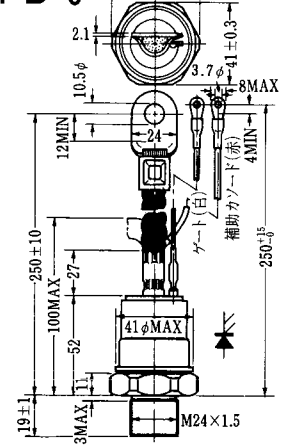
FD-4



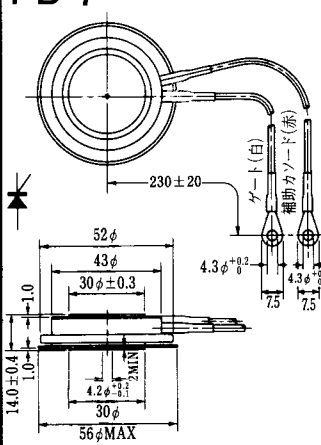
FD-5



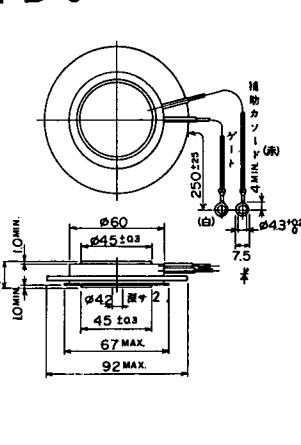
FD-6



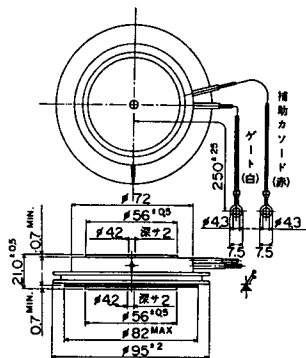
FD-7



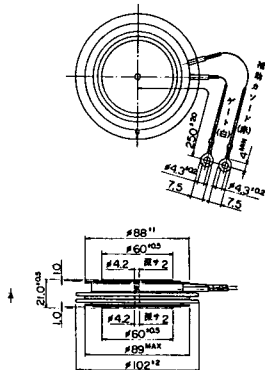
FD-8



FD-9

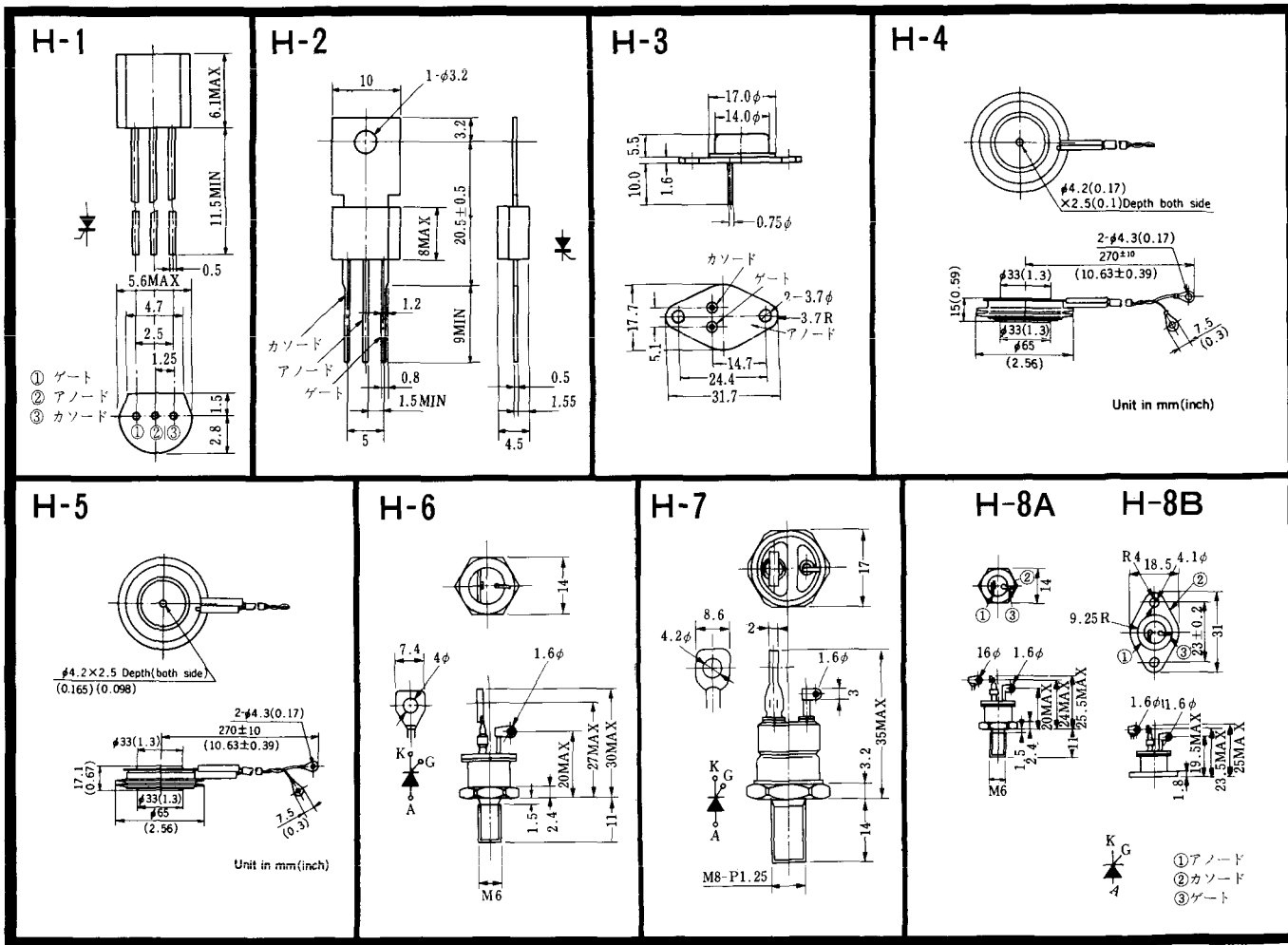


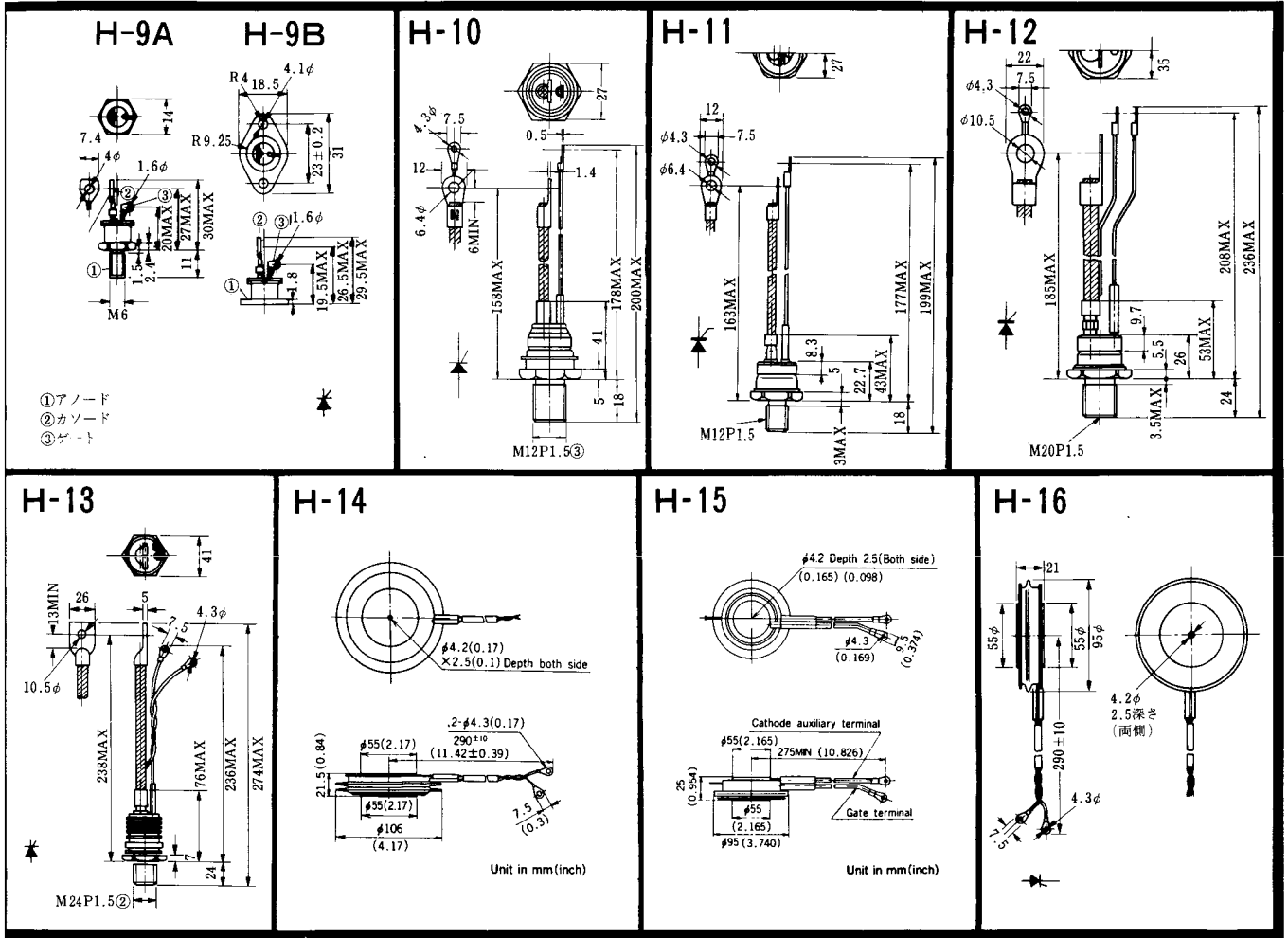
FD-10



FD-11

FD-12

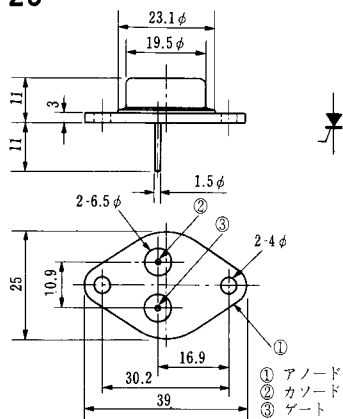




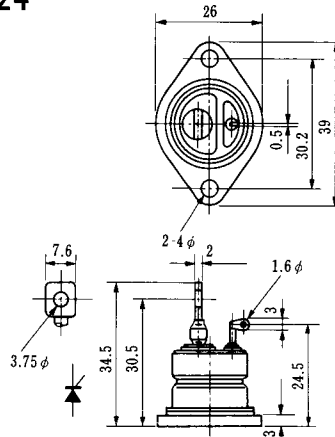
《寸法図単位：mm》



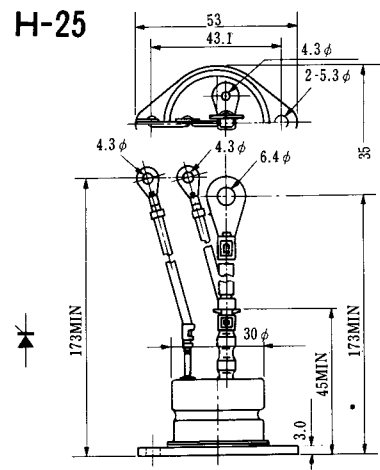
### H-23



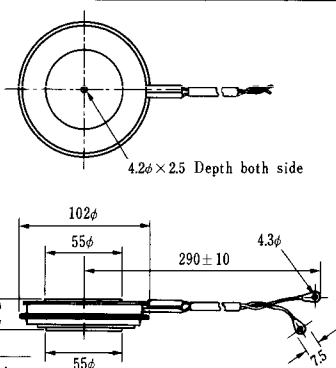
### H-24



### H-25

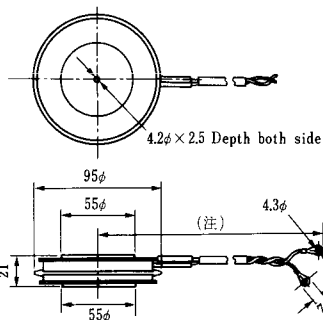


### H-26



Type	Direction of polarity
CA12	

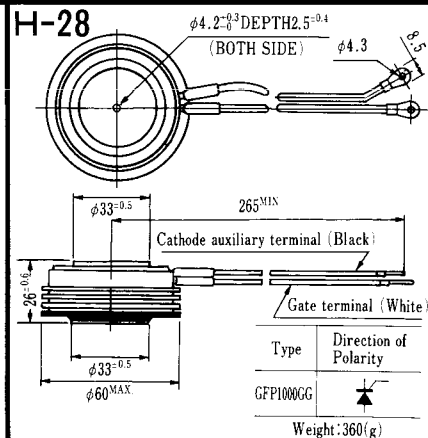
### H-27



Type	Direction of polarity
CF11V	

(注) CC11V : 400 ± 10  
CF11V : 250 ± 10

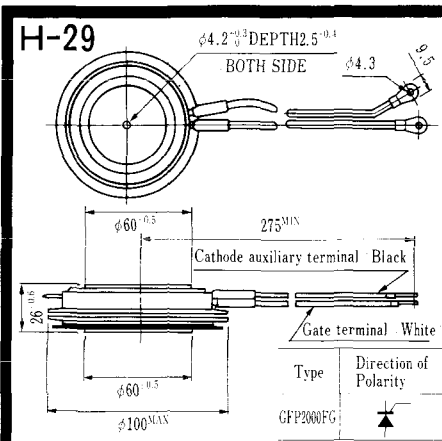
### H-28



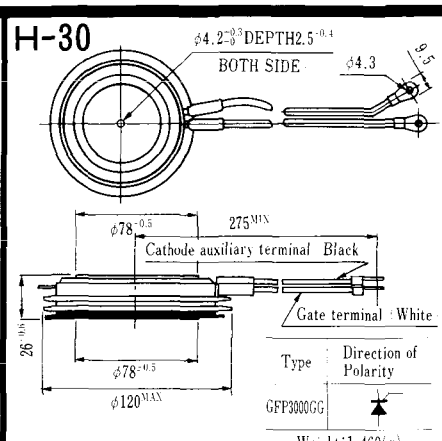
Type	Direction of Polarity
GFP100GG	

Weight: 360(g)

Note: The thickness is a dimension in press at the rated mounting force.



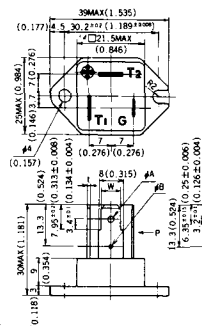
Note : The thickness is a dimension in press at the rated mounting force. Weight: 870(g)



Note : The thickness is a dimension in press at the rated mounting force. Weight: 1,460(g)



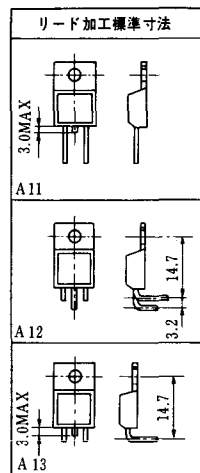
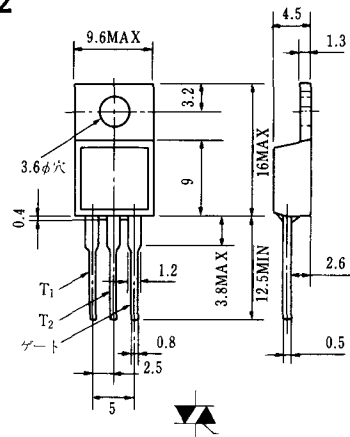
# HT-1



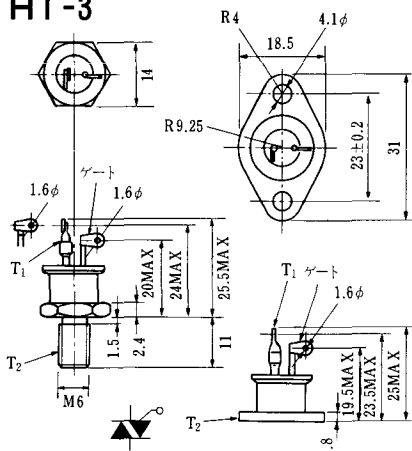
TERMINAL	t	W	φA	φB
T <sub>1</sub>	0.8±0.025 (0.031±0.001)	6.35±0.1 (0.250±0.004)	2.00 <sup>+0.1</sup> <sub>0</sub> (0.079±0.004)	1.3 (0.051)
T <sub>2</sub>	0.8±0.025 (0.031±0.001)	6.35±0.1 (0.250±0.004)	2.00 <sup>+0.1</sup> <sub>0</sub> (0.079±0.004)	1.3 (0.051)
G	0.5±0.025 (0.020±0.001)	4.75±0.1 (0.187±0.004)	1.55 <sup>+0.1</sup> <sub>0</sub> (0.061±0.004)	1.3 (0.051)

Unit in mm (inch)

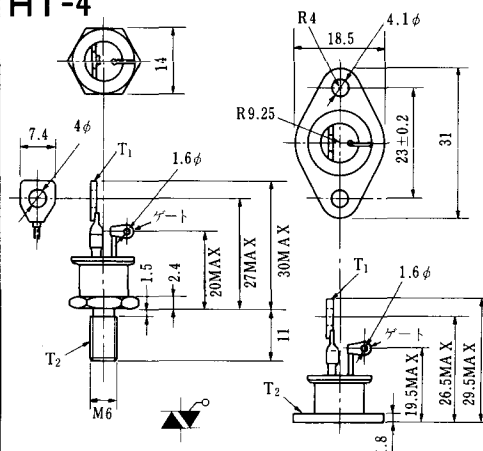
# HT-2



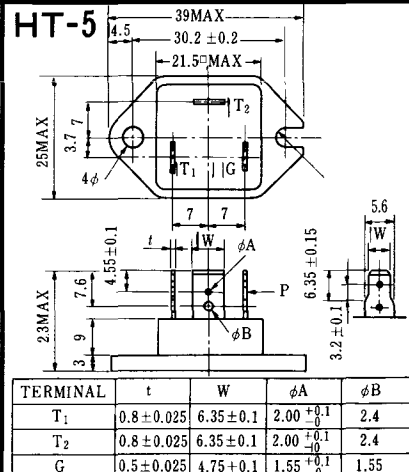
# HT-3



# HT-4



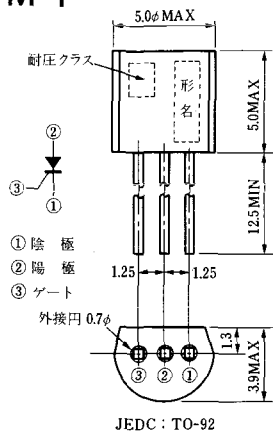
# HT-5



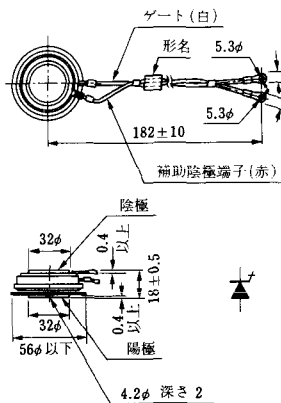
TERMINAL	t	W	φA	φB
T <sub>1</sub>	0.8±0.025	6.35±0.1	2.00 <sup>+0.1</sup> <sub>0</sub>	2.4
T <sub>2</sub>	0.8±0.025	6.35±0.1	2.00 <sup>+0.1</sup> <sub>0</sub>	2.4
G	0.5±0.025	4.75±0.1	1.55 <sup>+0.1</sup> <sub>0</sub>	1.55

〈寸法図単位：mm〉

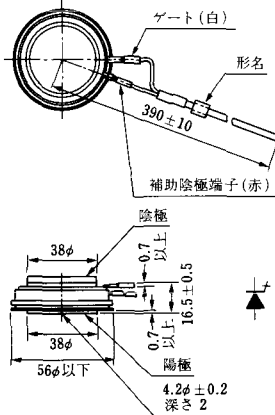
### M-1



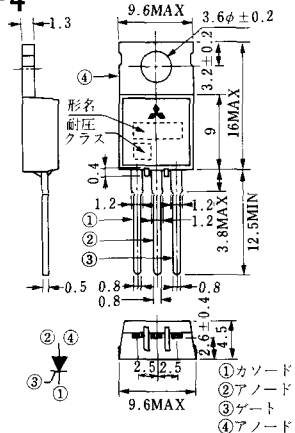
### M-2



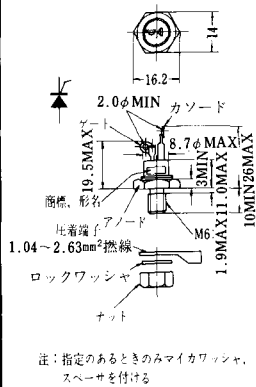
### M-3



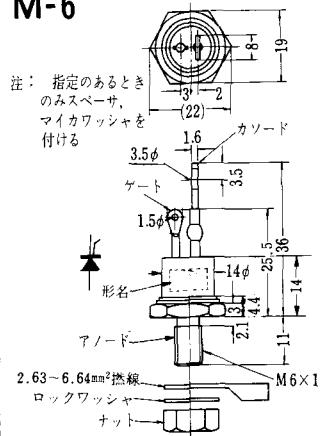
### M-4



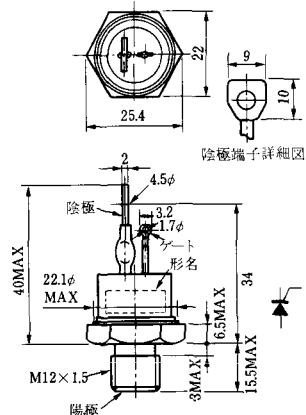
### M-5



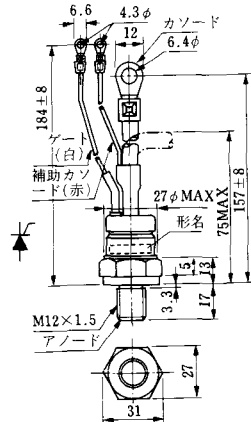
### M-6



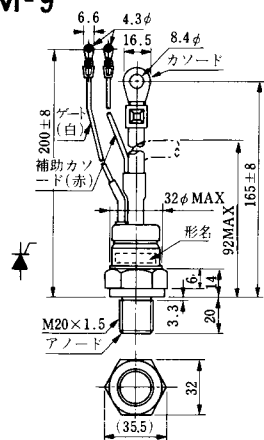
### M-7



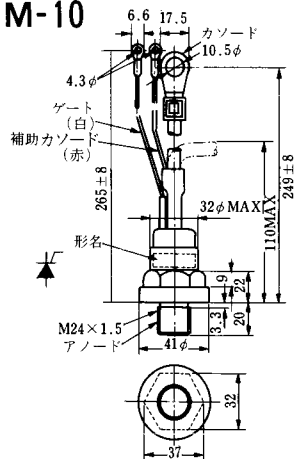
### M-8



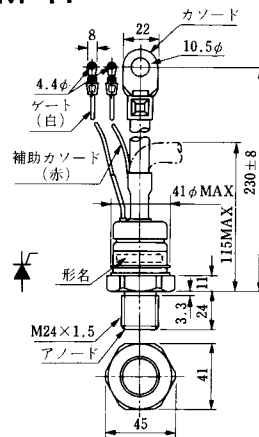
M-9



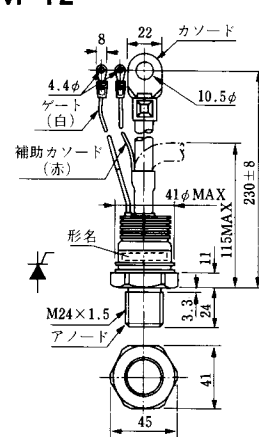
M-10



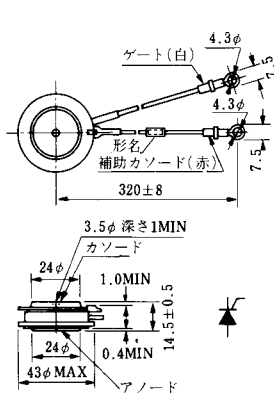
M-11



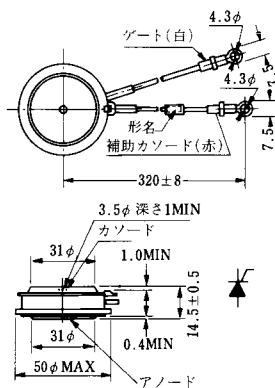
M-12



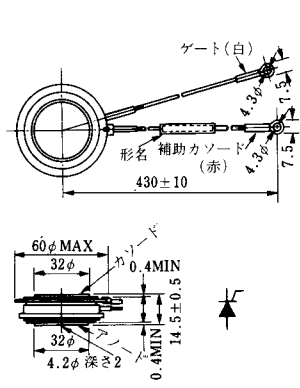
M-13



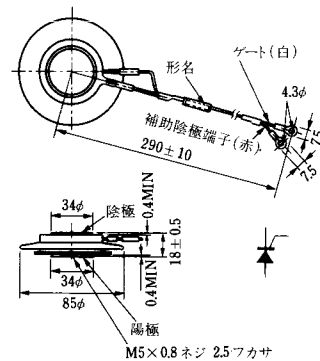
M-14

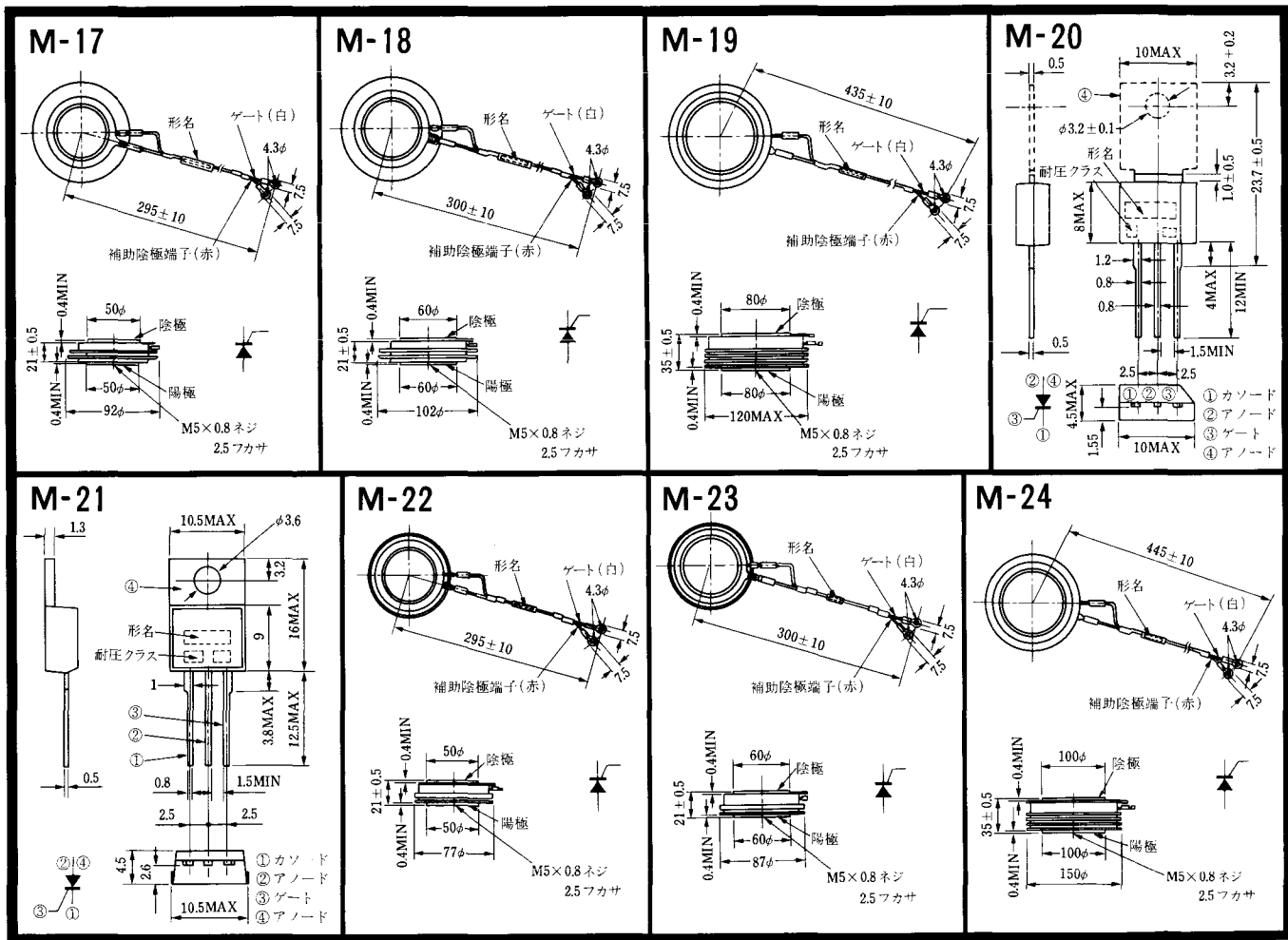


M-15

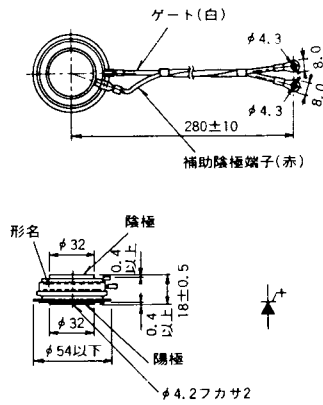


M-16

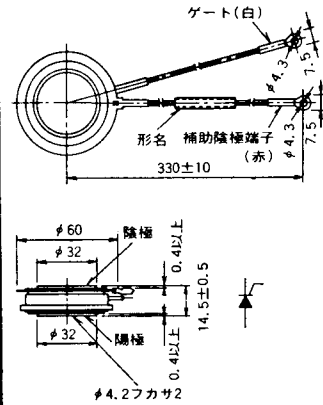




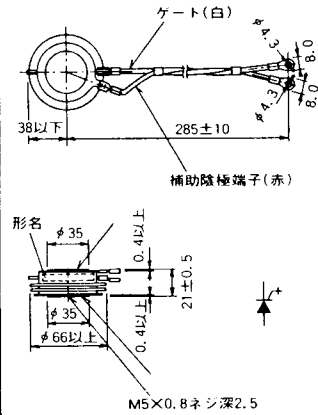
M-25



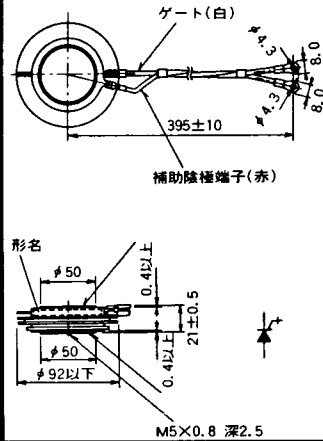
M-26



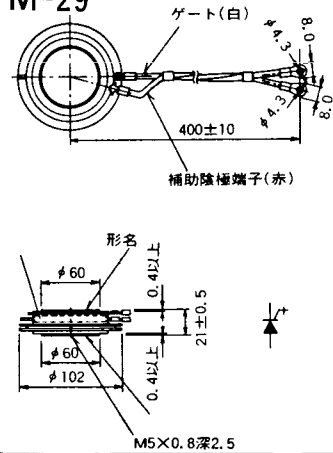
M-27



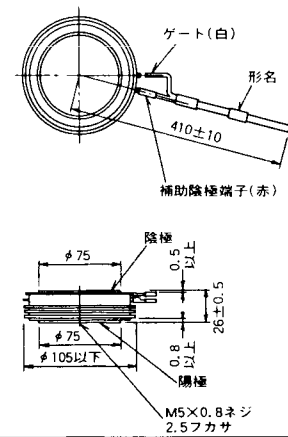
M-28



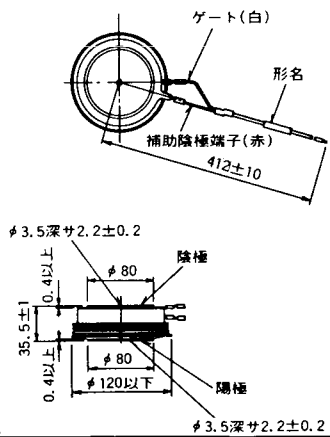
M-29



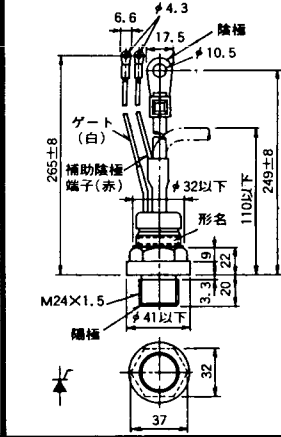
M-30



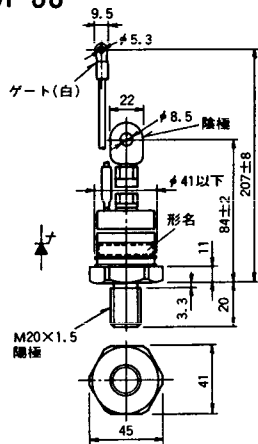
M-31



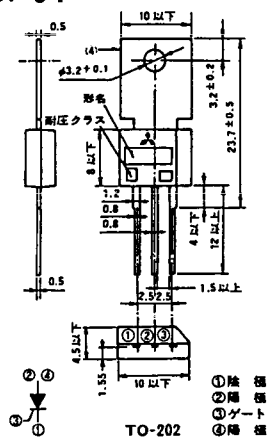
M-32



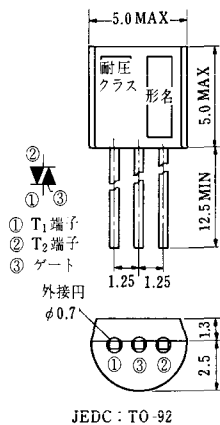
### M-33



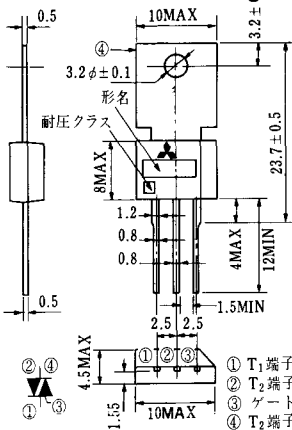
### M-34



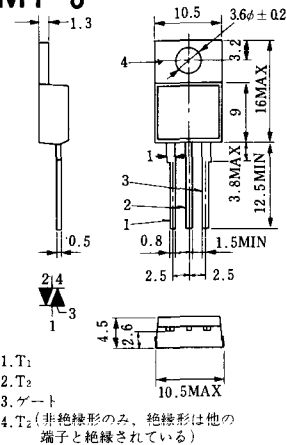
### MT-1



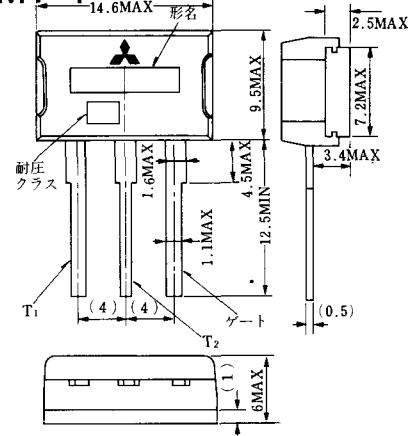
### MT-2



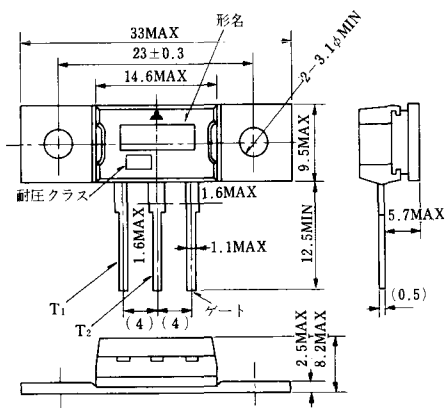
### MT-3



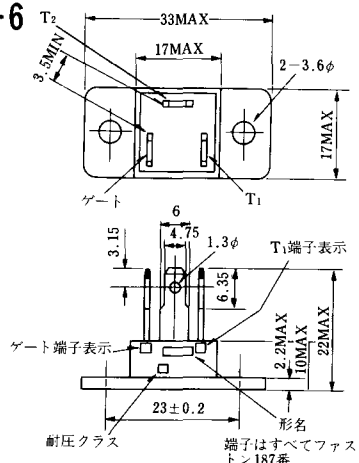
### MT-4



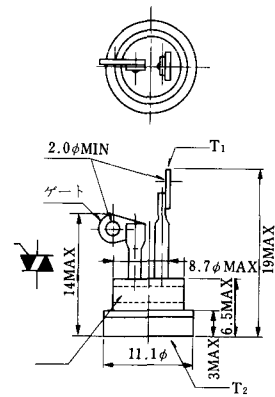
### MT-5



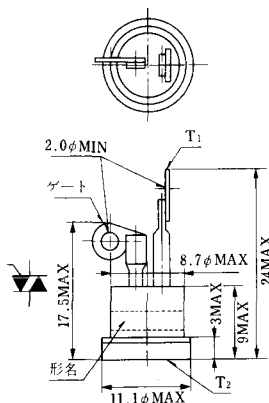
### MT-6



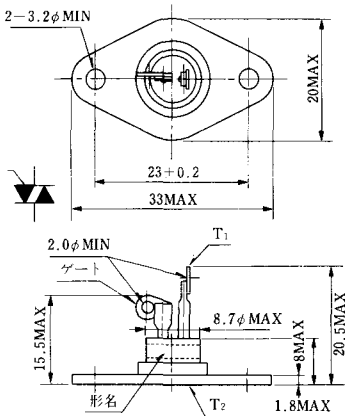
### MT-7



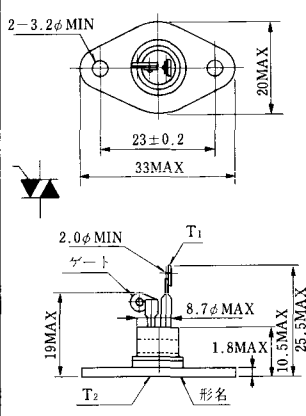
MT-8



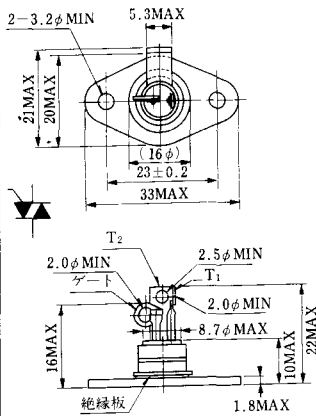
MT-9



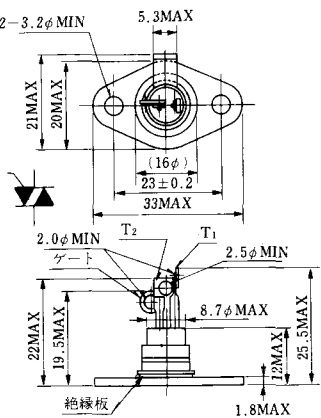
MT-10



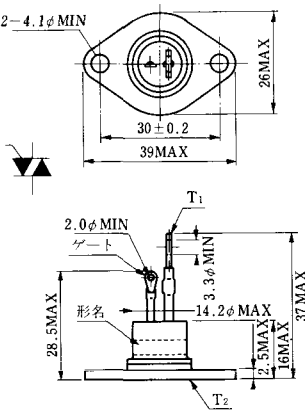
MT-11



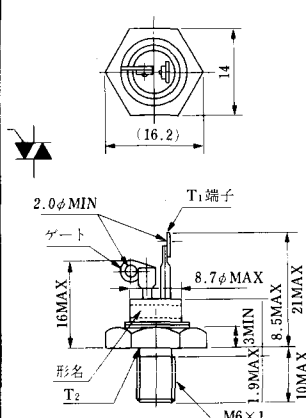
MT-12



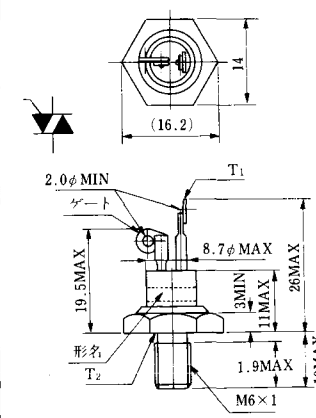
MT-13



MT-14

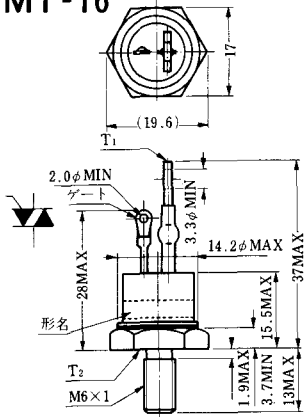


MT-15

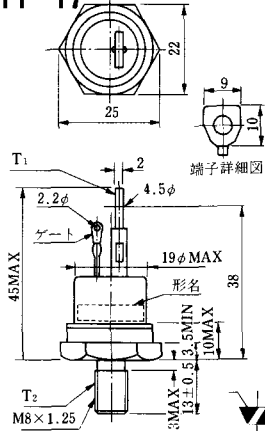




MT-16

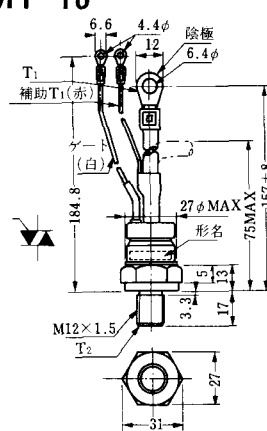


MT-17

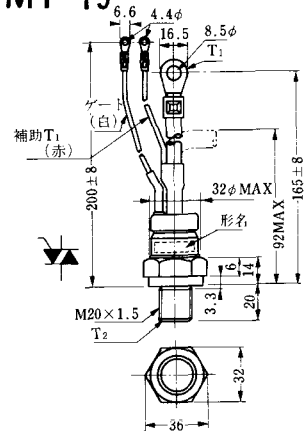


端子詳細図

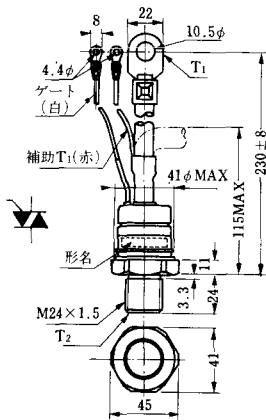
MT-18



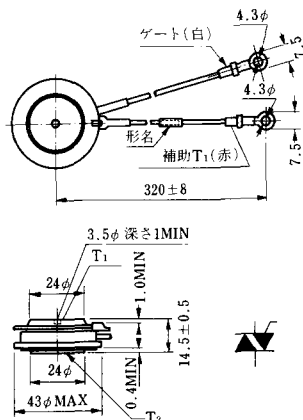
MT-19



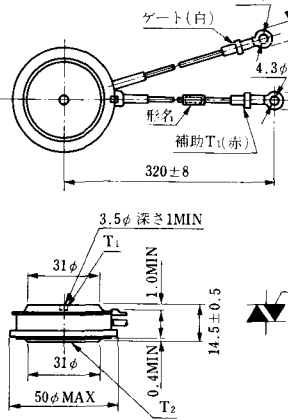
MT-20



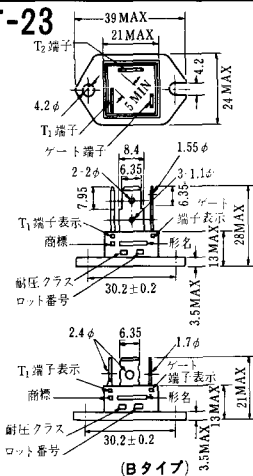
MT-21



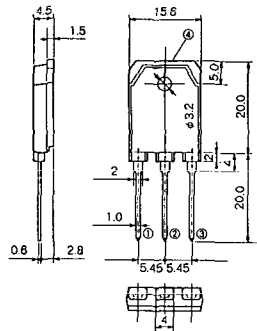
MT-22



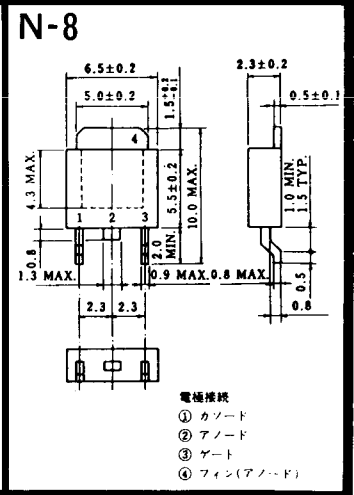
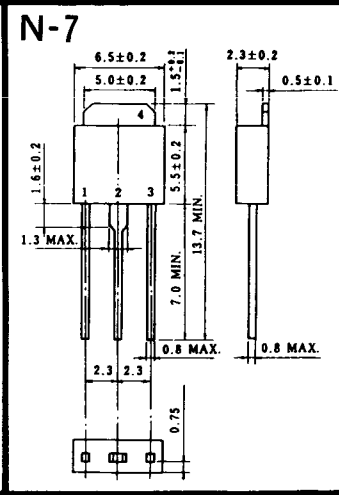
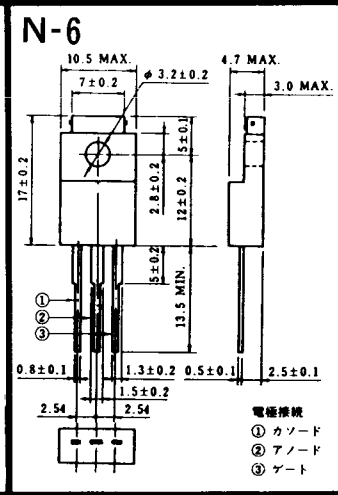
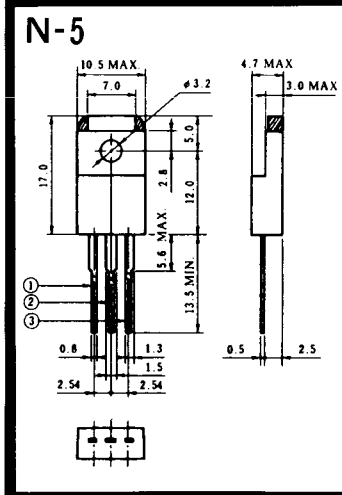
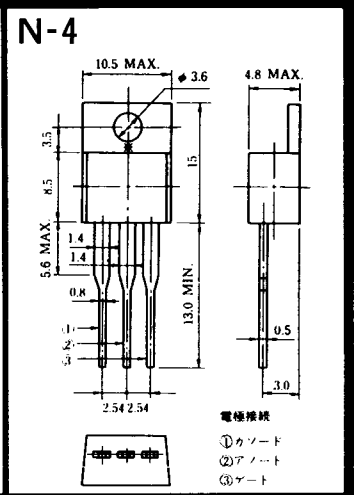
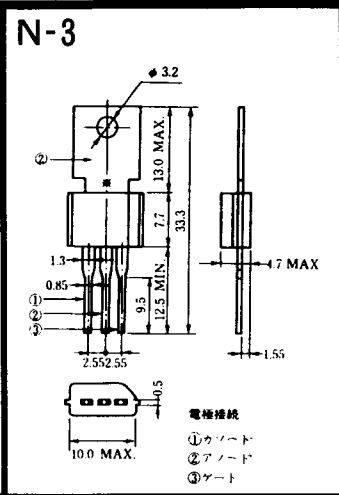
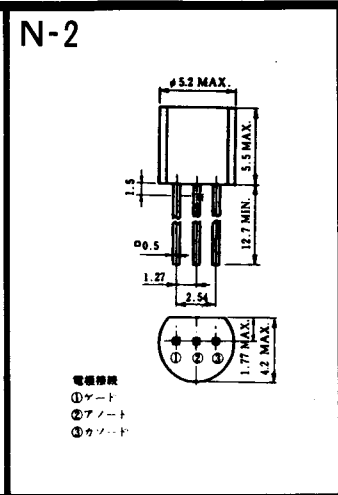
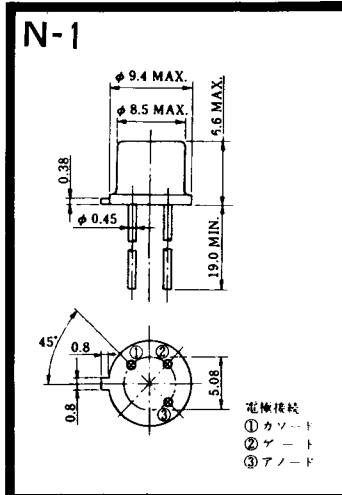
MT-23



# MT-24



- ① T1端子  
② T2端子  
③ ゲート端子  
④ T2端子
- TO-3P

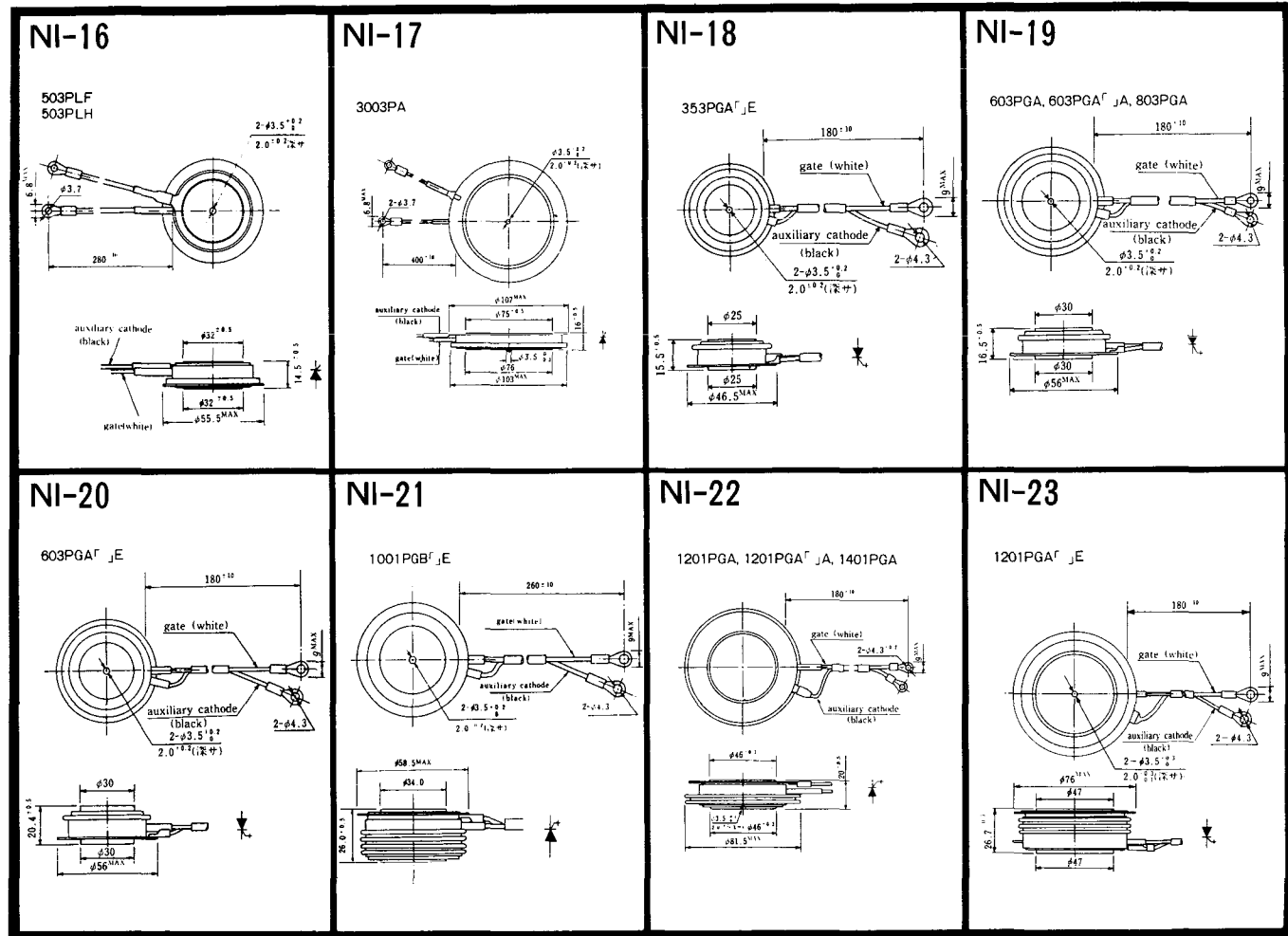








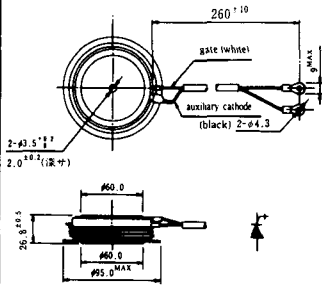






NI-24

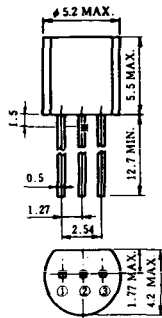
2001PGB<sup>r</sup> JE



NI-25

NI-26

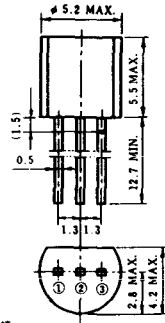
### NT-1



電極接続

- ① T<sub>1</sub>
- ② ゲート
- ③ T<sub>2</sub>

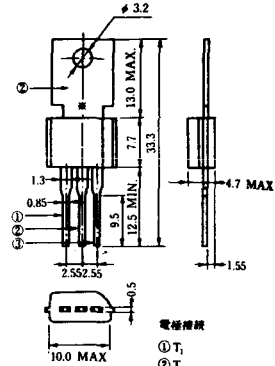
### NT-2



電極接続

- ① T<sub>1</sub>
- ② ゲート
- ③ T<sub>2</sub>

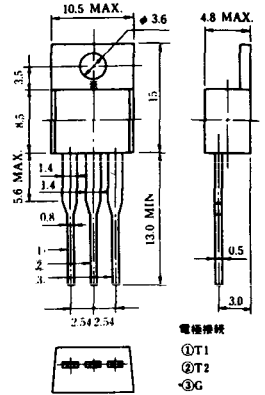
### NT-3



電極接続

- ① T<sub>1</sub>
- ② T<sub>2</sub>
- ③ ゲート

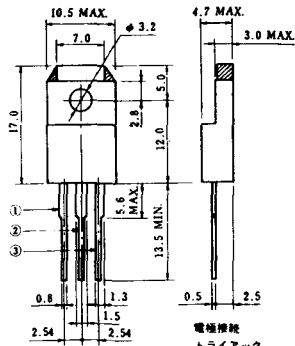
### NT-4



電極接続

- ① T<sub>1</sub>
- ② T<sub>2</sub>
- ③ G

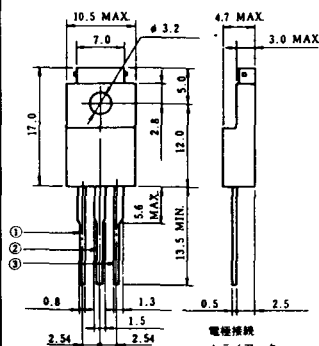
### NT-5



電極接続  
トライアック

- ① T<sub>1</sub>
- ② T<sub>2</sub>
- ③ ゲート

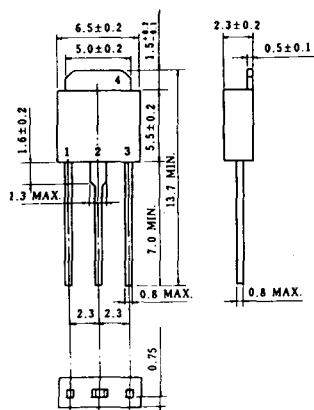
### NT-6



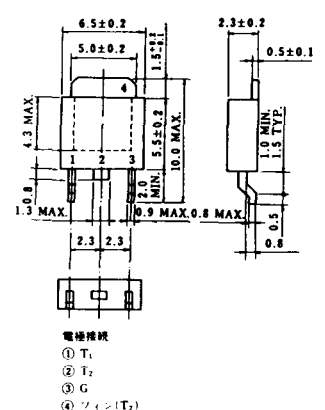
電極接続  
トライアック

- ① T<sub>1</sub>
- ② T<sub>2</sub>
- ③ ゲート

### NT-7



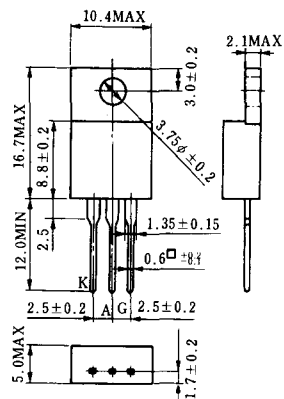
### NT-8



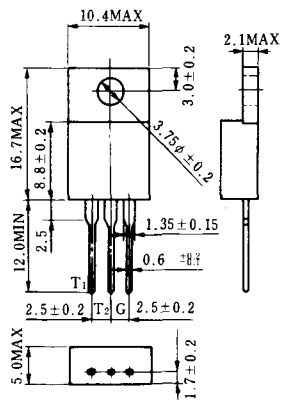
電極接続

- ① T<sub>1</sub>
- ② T<sub>2</sub>
- ③ G
- ④ シフト(T<sub>2</sub>)

### S-1



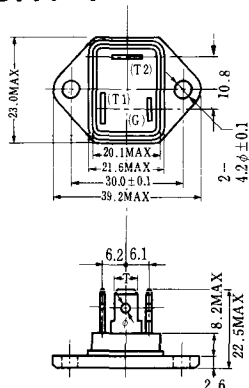
### ST-1





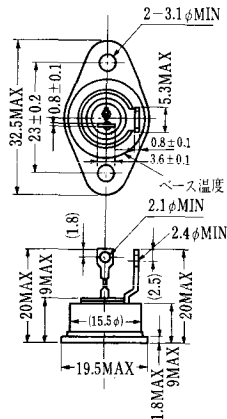


SAT-1

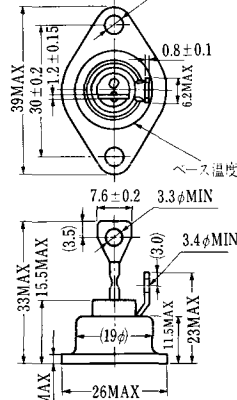


T1 端子: フラスト > 250 (T=6.35, t=0.8, φ=1.65)  
 T2 端子: フラスト > 250 (T=6.35, t=0.8, φ=1.65)  
 C 端子: フラスト > 187 (T=4.75, t=0.5, φ=1.3)

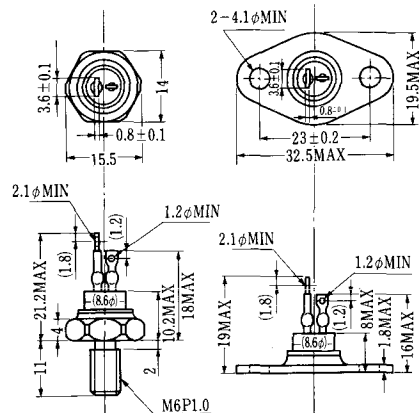
SAT-2



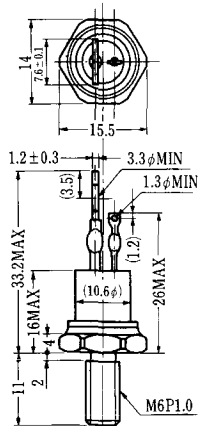
SAT-3



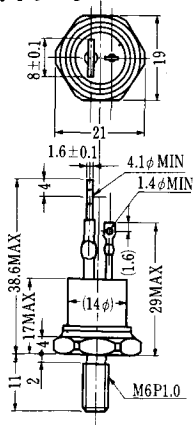
SAT-4



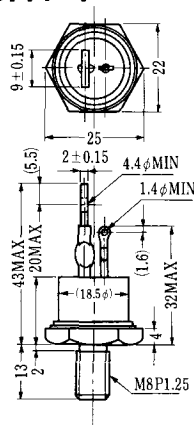
SAT-5



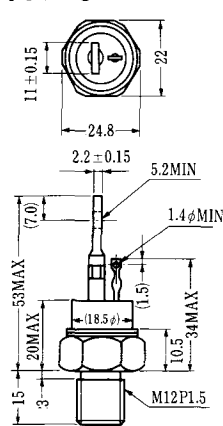
SAT-6



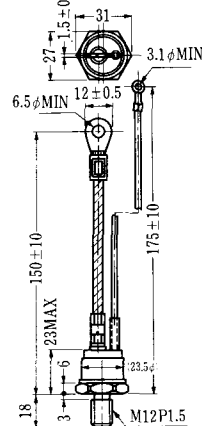
SAT-7



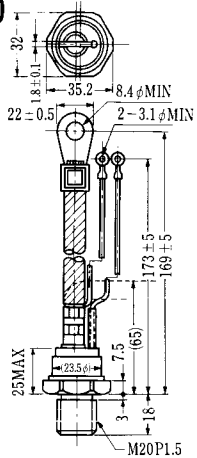
SAT-8



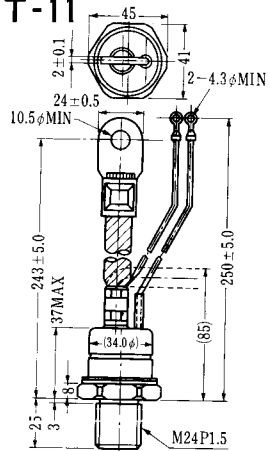
SAT-9



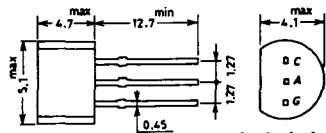
SAT-10



SAT-11

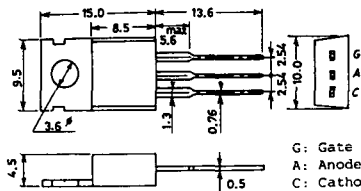


### SY-1 (1096A)



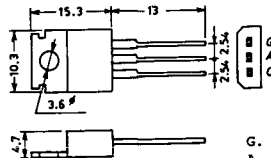
C: Cathode  
A: Anode  
G: Gate

### SY-2 (1151)



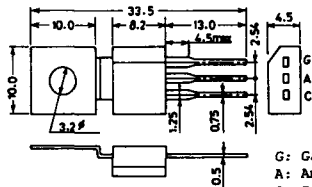
G: Gate  
A: Anode  
C: Cathode

### SY-3 (1104)



G: Gate  
A: Anode  
C: Cathode

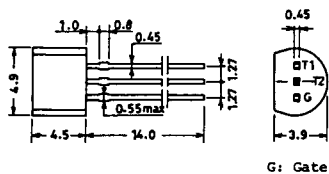
### SY-4 (1150)



G: Gate  
A: Anode  
C: Cathode

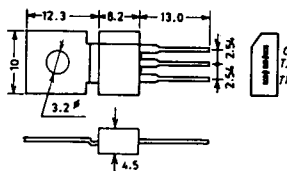


1097A

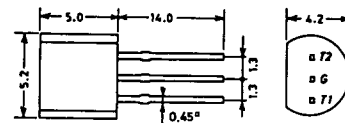


G: Gate

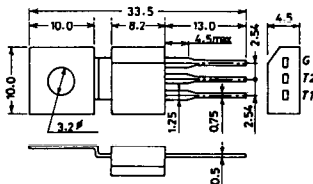
1102



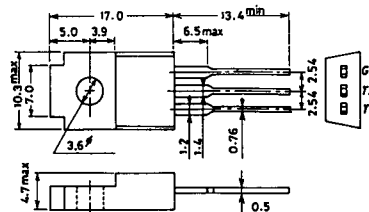
1141



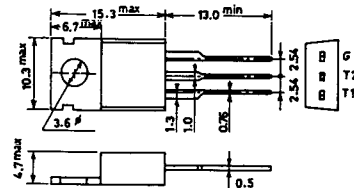
1142



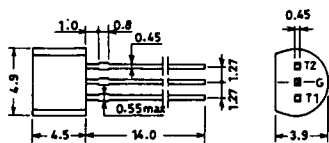
1144



1155

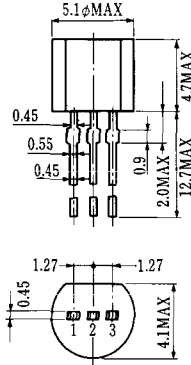


1192A



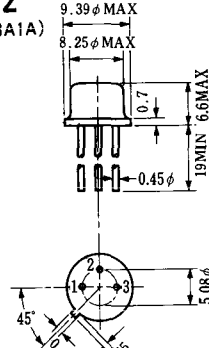
G: Gate

**T-1 (13-5A1A)**



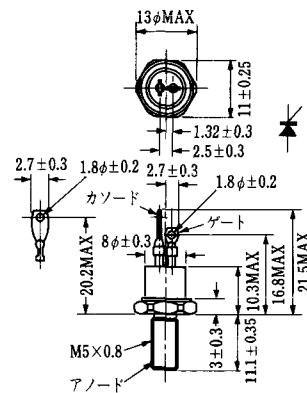
- 1 ゲート
- 2 アノード
- 3 カソード

**T-2 (13-8A1A)**



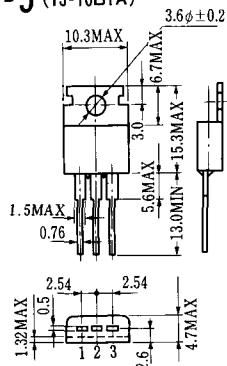
1. カソード
2. ゲート
3. アノード(ケース)

**T-3 (13-8C1A)**



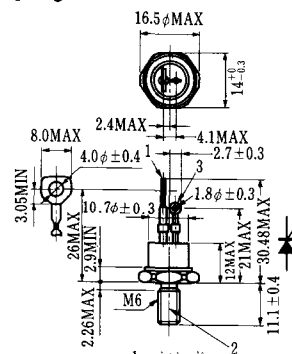
- 1 カソード
- 2 アノード
- 3 ゲート

**T-5 (13-10B1A)**



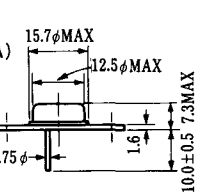
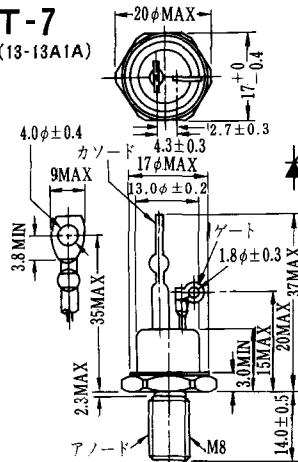
- 1 カソード
- 2 アノード
- 3 ゲート

**T-6 (13-11D1A)**



- 1 カソード
- 2 アノード
- 3 ゲート

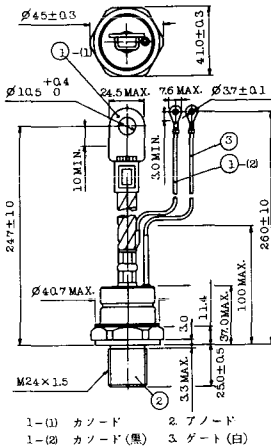
**T-7 (13-13A1A)**



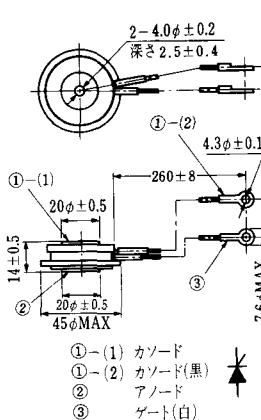
1. ゲート
2. カソード
3. アノード(ケース)



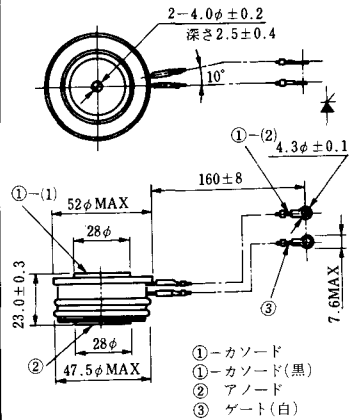
T-17 (13-42A1A)



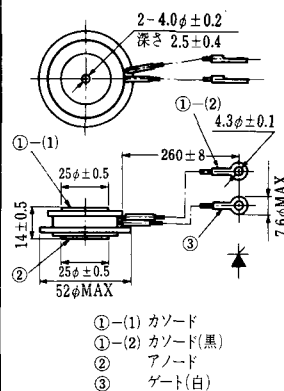
T-18 (13-45D1A)



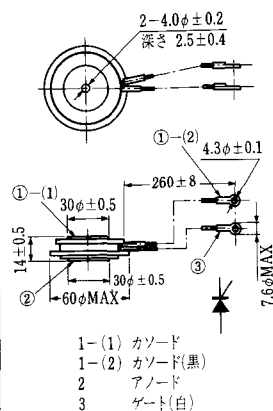
T-19 (13-52B1A)



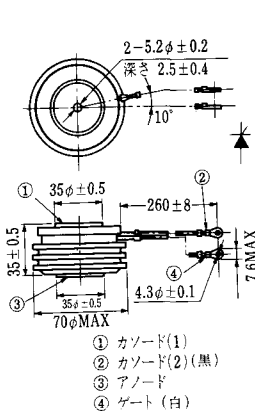
T-20 (13-52C1A)



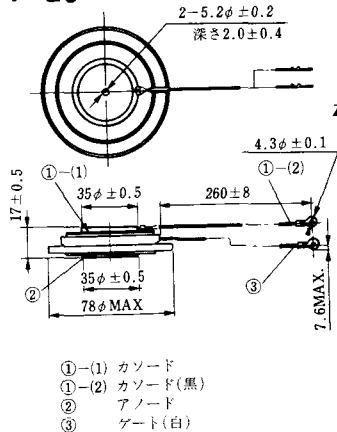
T-21 (13-60A1A)



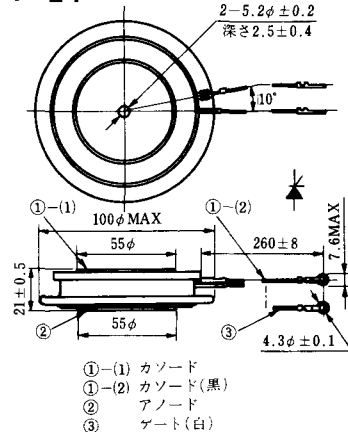
T-22 (13-70C1A)



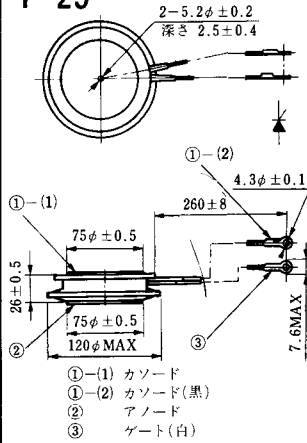
T-23 (13-78A1A)



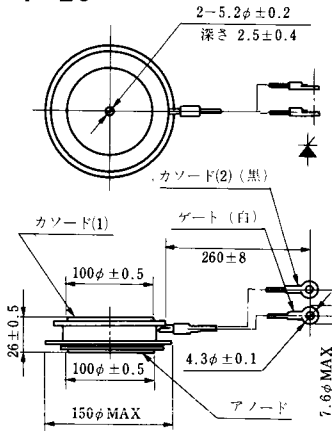
T-24 (13-100C1A)



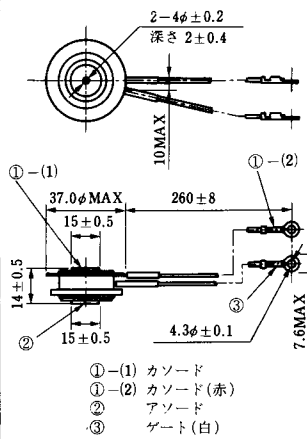
**T-25** (13-120A2A)



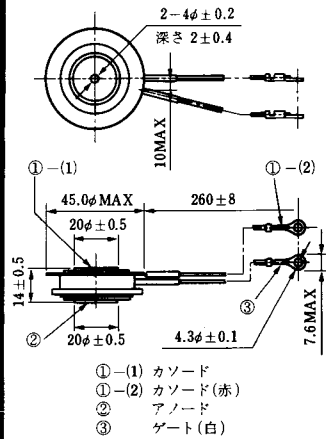
**T-26** (13-150A1A)



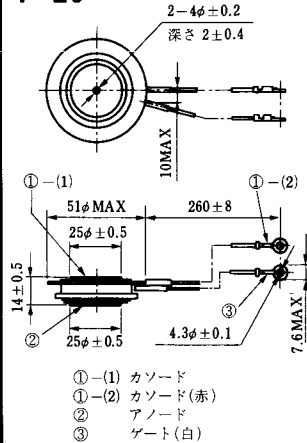
**T-27** (13-37A1A)



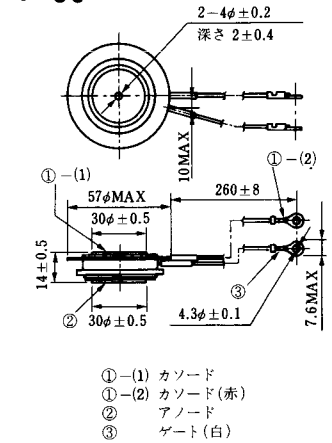
**T-28** (13-45E1A)



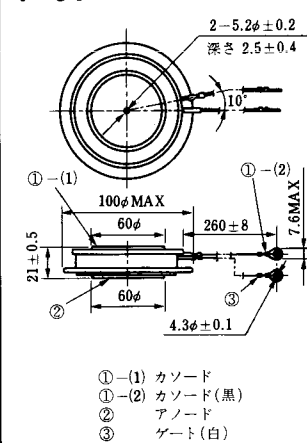
**T-29** (13-51A1A)



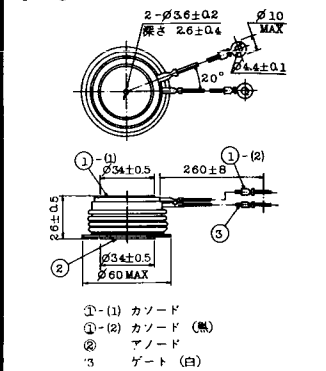
**T-30** (13-57A1A)



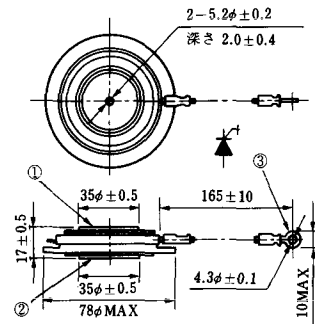
**T-31** (13-100E1A)



**T-32** (13-60E3A)

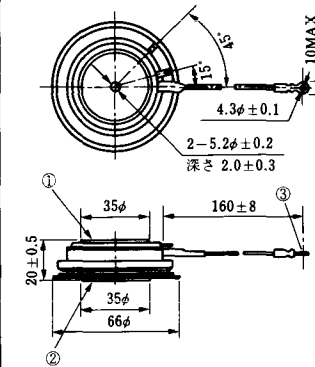


**T-33 (13-78B1A)**



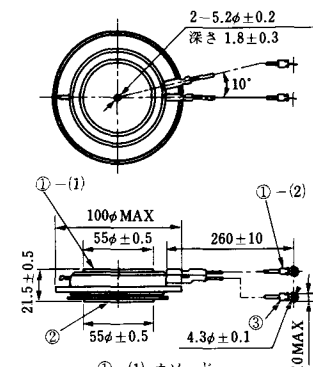
- ① カソード
- ② アノード
- ③ ゲート

**T-34 (13-66A1A)**



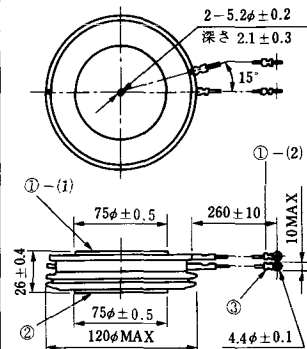
- ① カソード
- ② アノード
- ③ ゲート

**T-35 (13-100D1A)**



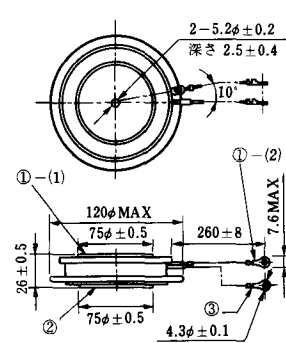
- ①-(1) カソード
- ①-(2) カソード(黒)
- ② アノード
- ③ ゲート(白)

**T-36 (13-120E1A)**



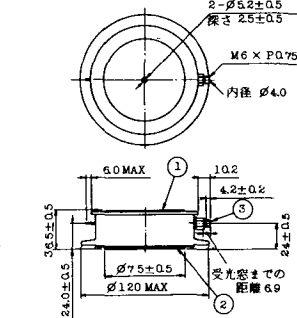
- ①-(1) カソード
- ①-(2) カソード(黒)
- ② アノード
- ③ ゲート(白)

**T-37 (13-120A1A)**



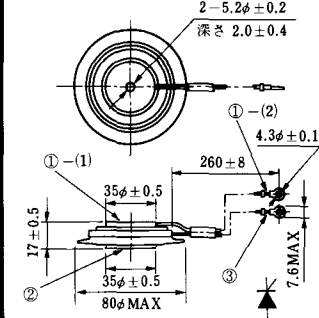
- ①-(1) カソード
- ①-(2) カソード(黒)
- ② アノード
- ③ ゲート(白)

**T-38 (13-120C1A)**



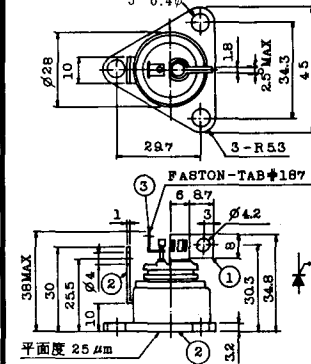
- ① カソード
- ② アノード
- ③ ゲート

**T-39 (13-80B1A)**



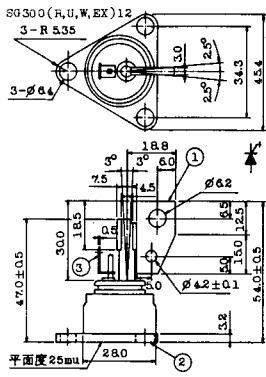
- ①-(1) カソード
- ①-(2) カソード(黒)
- ② アノード
- ③ ゲート(白)

**T-40 (13-28A1A)**



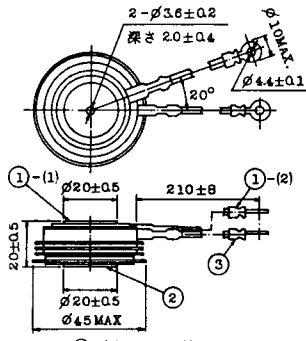
- 1. カソード
- 2. アノード
- 3. ゲート

### T-41 (13-28A2A)



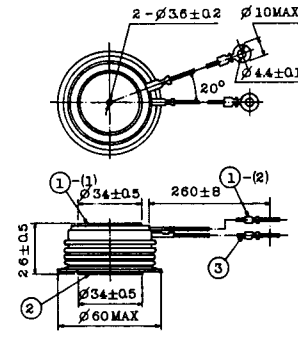
- 1 カソード
- 2 アノード
- 3 ゲート

### T-42 (13-45F1A)



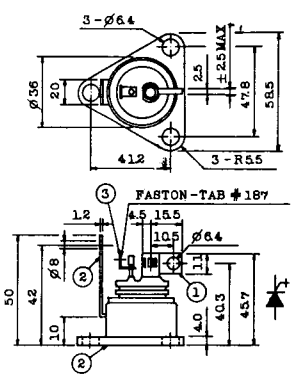
- ①-(1) カソード
- ①-(2) カソード(黒)
- ② アノード
- ③ ゲート(白)

### T-43 (13-60E2A)



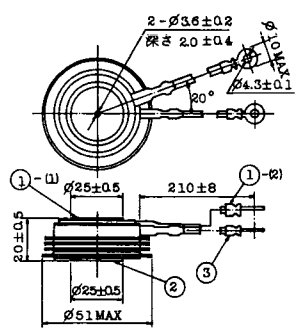
- ①-(1) カソード
- ①-(2) カソード(黒)
- ② アノード
- ③ ゲート(白)

### T-44 (13-36A1A)



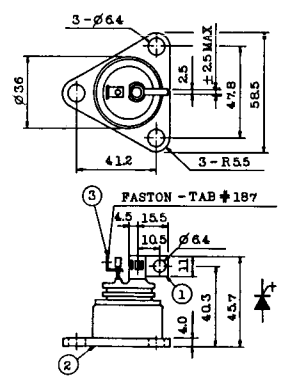
- 1 カソード
- 2 アノード
- 3 ゲート

### T-45 (13-51B1A)



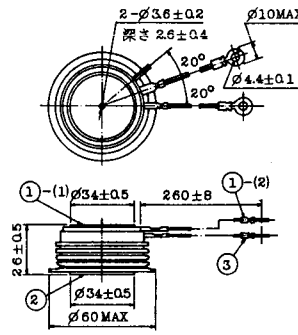
- ①-(1) カソード
- ①-(2) カソード(黒)
- ② アノード
- ③ ゲート(白)

### T-46 (13-36B1A)



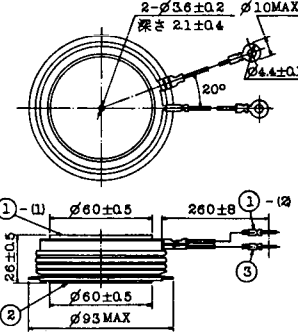
- 1 カソード
- 2 アノード
- 3 ゲート

### T-47 (13-60E1A)



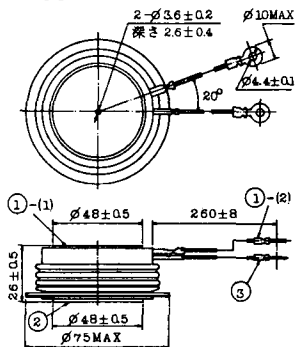
- ①-(1) カソード
- ①-(2) カソード(黒)
- ② アノード
- ③ ゲート(白)

### T-48 (13-93C1A)



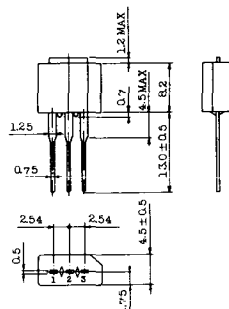
- ①-(1) カソード
- ①-(2) カソード(黒色)
- ② アノード
- ③ ゲート(白色)

**T-49** (13-75A1A)



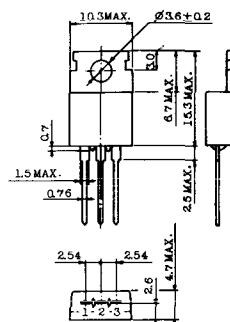
- 1-(1) カソード
- 1-(2) カソード(黒)
- 2 アノード
- 3 ゲート(白)

**T-50** (13-10A3A)



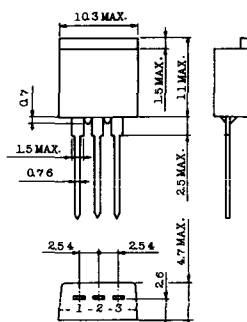
- 1 カソード
- 2 アノード
- 3 ゲート

**T-51** (13-10D1A)



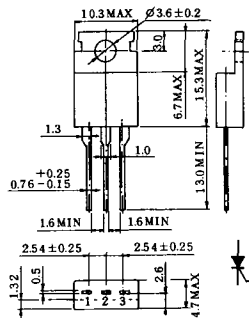
- 1 カソード
- 2 アノード
- 3 ゲート

**T-52** (13-10D2A)



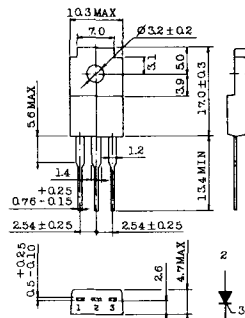
- 1 カソード
- 2 アノード
- 3 ゲート

**T-53** (13-10E1B)



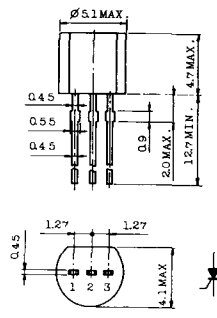
- 1 カソード
- 2 アノード
- 3 ゲート

**T-54** (13-10F1B)



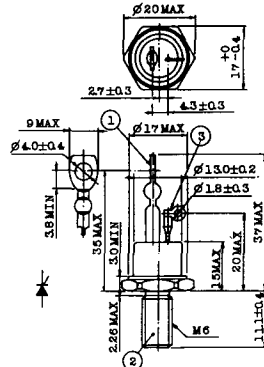
- 1 カソード
- 2 アノード
- 3 ゲート

**T-55** (13-5A1D)



- 1 カソード
- 2 アノード
- 3 ゲート

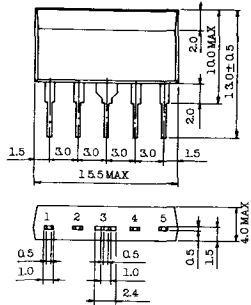
**T-56** (13-13C1A)



- 1 カソード
- 2 アノード
- 3 ゲート

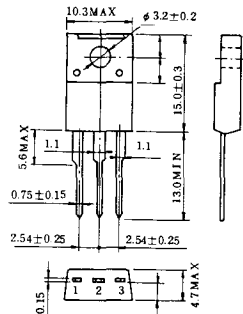


T-57 (12-16C1A)



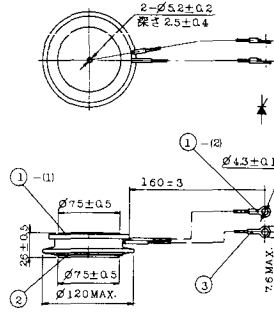
1. アノード (主)
2. ゲート (主)
3. カソード (共通)
4. ゲート (補助)
5. アノード (補助)

T-58 (13-10H1B)



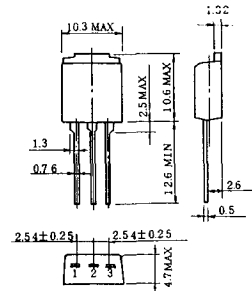
1. カソード
2. アノード
3. ゲート

T-59 (13-120A1A)



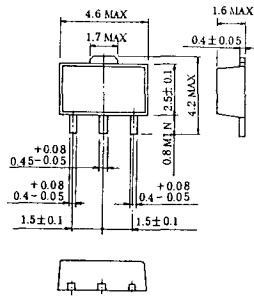
- 1-(1) カソード
- 1-(2) カソード (黒)
2. アノード
3. ゲート (白)

T-60



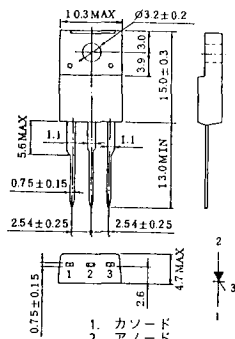
1. カソード
2. アノード
3. ゲート

T-61 (13-5B1A)



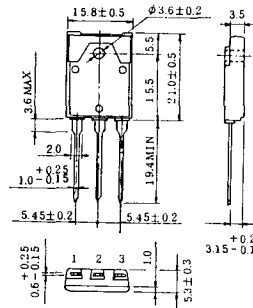
1. ゲート
2. アノード
3. カソード

T-62 (13-10H1A)



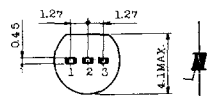
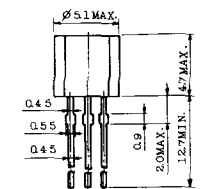
1. カソード
2. アノード
3. ゲート

T-63 (13-16A1B)



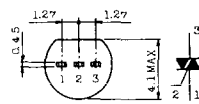
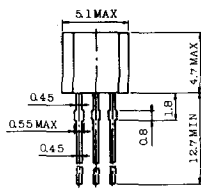
1. カソード
2. アノード
3. ゲート

TT-1



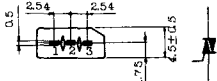
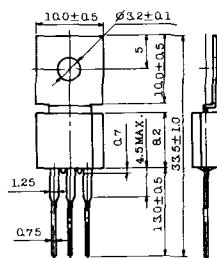
- 1 ゲート
- 2 T<sub>2</sub>
- 3 T<sub>1</sub>

TT-2



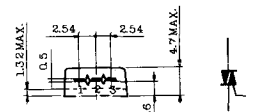
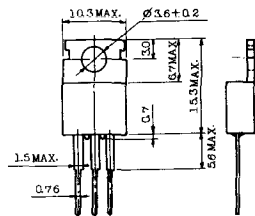
- 1 T<sub>1</sub>
- 2 ゲート
- 3 T<sub>2</sub>

TT-3



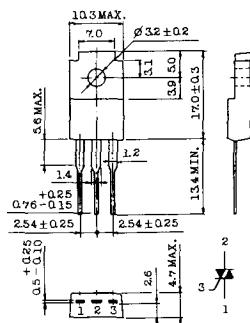
- 1 T<sub>1</sub>
- 2 T<sub>2</sub>
- 3 ゲート

TT-4



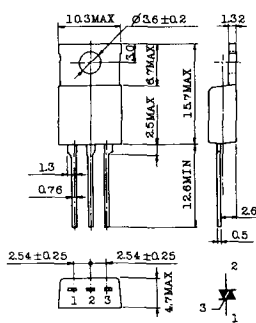
- 1 T<sub>1</sub>
- 2 T<sub>2</sub>
- 3 ゲート

TT-5



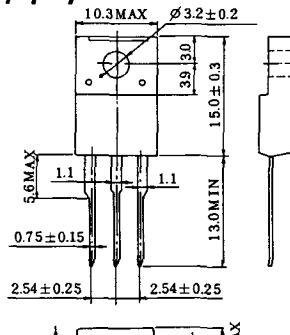
- 1 T<sub>1</sub>
- 2 T<sub>2</sub>
- 3 ゲート

TT-6



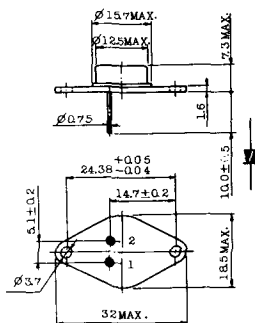
- 1 T<sub>1</sub>
- 2 T<sub>2</sub> (放熱板)
- 3 ゲート

TT-7



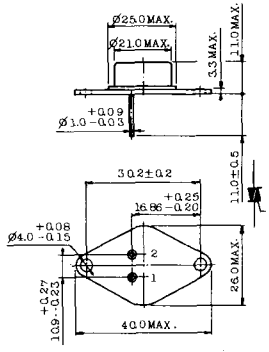
- 1 T<sub>1</sub>
- 2 T<sub>2</sub>
- 3 ゲート

TT-8



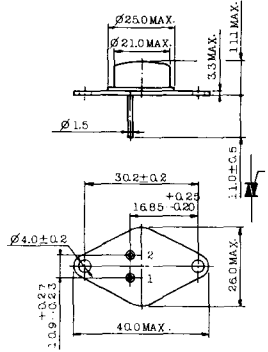
- 1 ゲート
- 2 T<sub>1</sub>
- T<sub>2</sub> (ケース)

TT-9



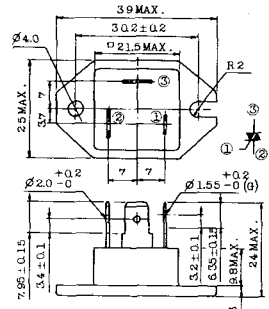
- 1. ゲート
- 2. T<sub>1</sub>
- 3. T<sub>2</sub> (ケース)

TT-10



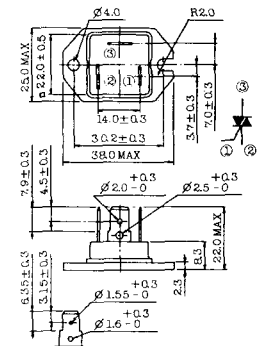
- 1. ゲート
- 2. T<sub>1</sub>
- 3. T<sub>2</sub> (ケース)

TT-11



- 1. ゲート (フーストン端子 #187)
- 2. T<sub>1</sub> ( " #250)
- 3. T<sub>2</sub> ( " #250)

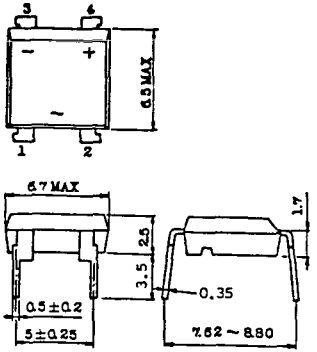
TT-12



ゲート端子詳細

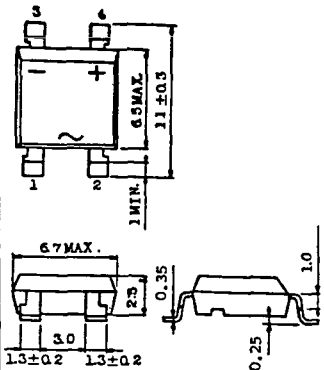
- ① ゲート (フーストン端子 #187)
- ② T<sub>1</sub> ( " #250)
- ③ T<sub>2</sub> ( " #250)

TT-13



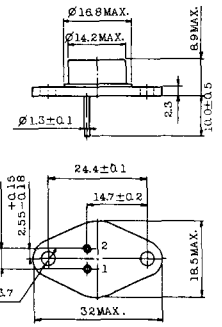
- 1, 2: T<sub>2</sub>
- 3: GATE
- 4: T<sub>1</sub>

TT-14



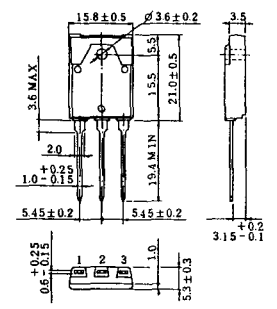
- 1, 2: T<sub>2</sub>
- 3: GATE
- 4: T<sub>1</sub>

TT-15 (13-14A1B)

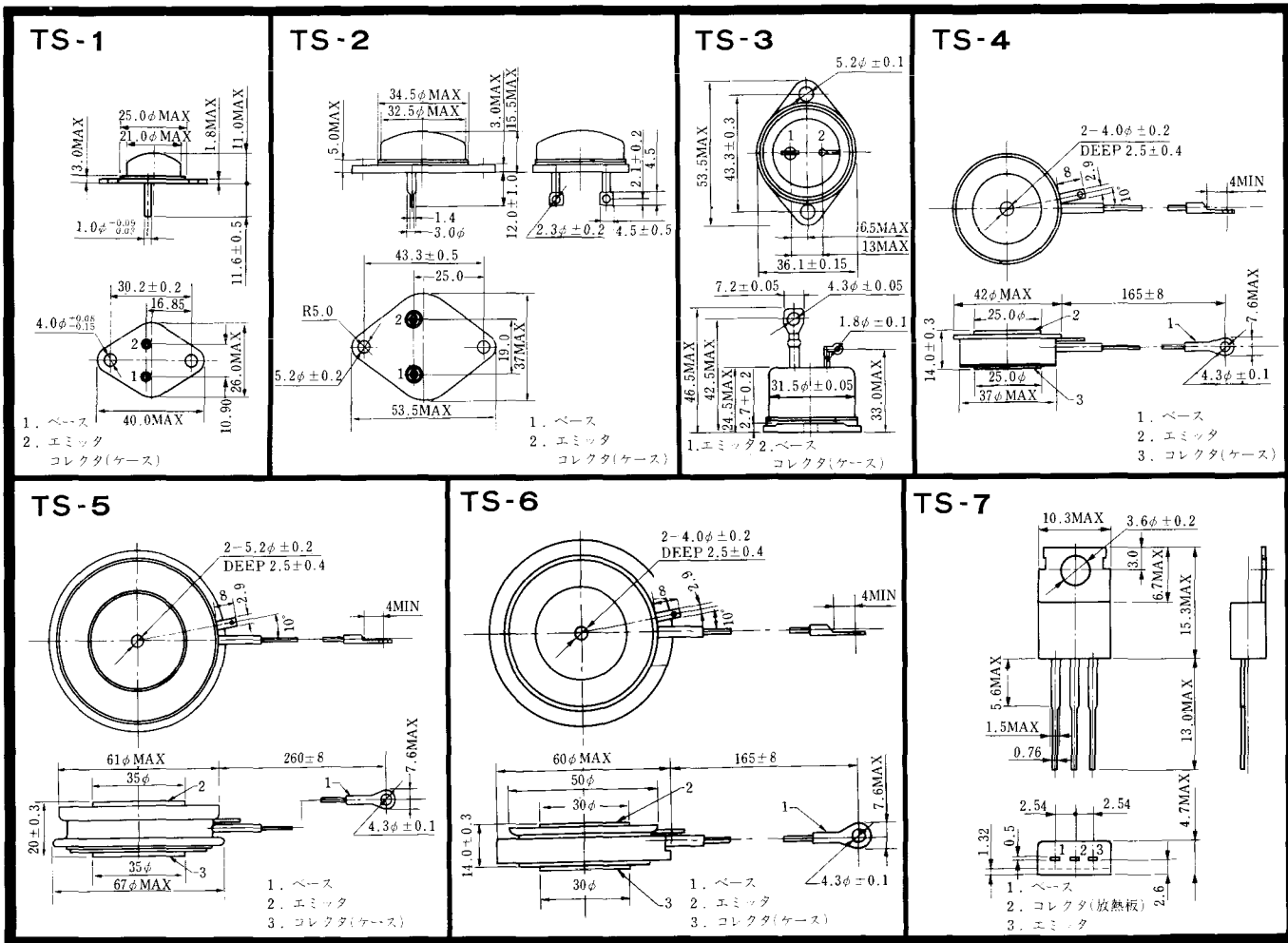


- 1. ゲート
- 2. T<sub>1</sub>
- T<sub>2</sub> (ケース)

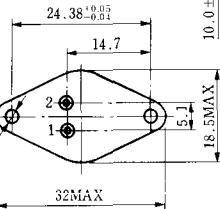
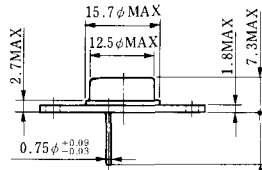
TT-16 (13-16A1A)



- 1. T<sub>1</sub>
- 2. T<sub>2</sub>
- 3. ゲート

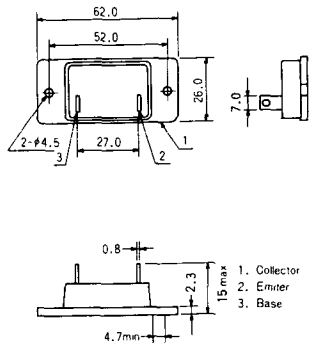


# TS-8

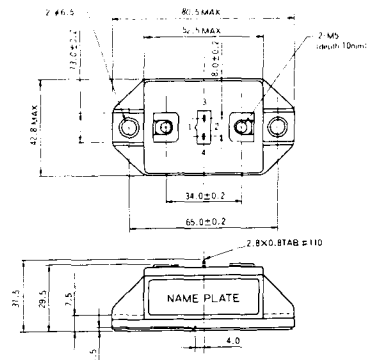


- 1. ベース
- 2. エミッタ  
コレクタ  
(ケース)

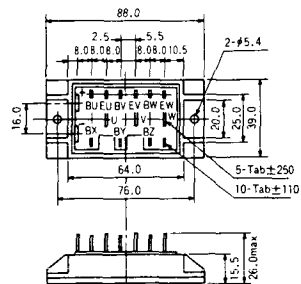
### S-62A1A



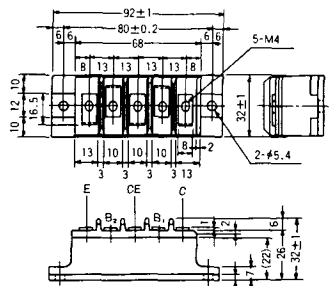
### S-80A1A



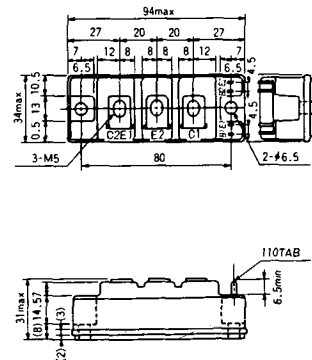
### S-88D1A



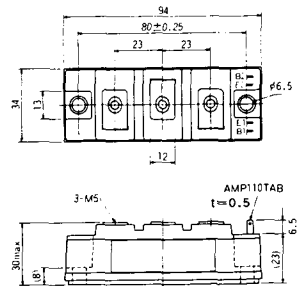
### S-92B1A



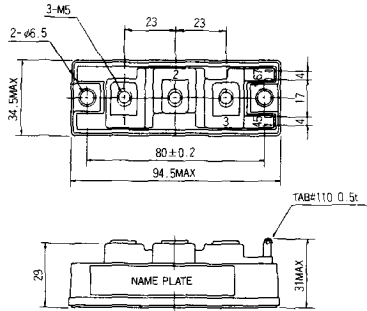
### S-94B1A



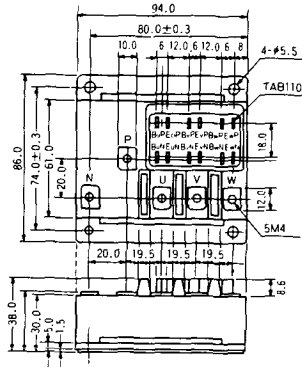
### S-94B1B



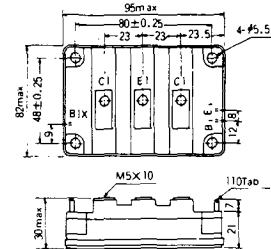
S-94B2A



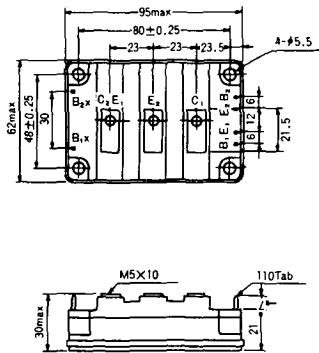
S-94D1A



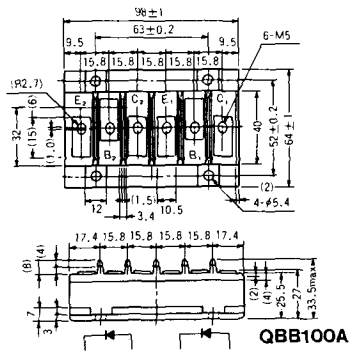
S-95A1A



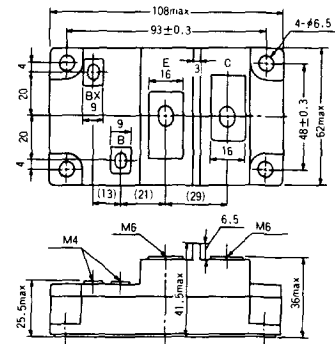
S-95B1A



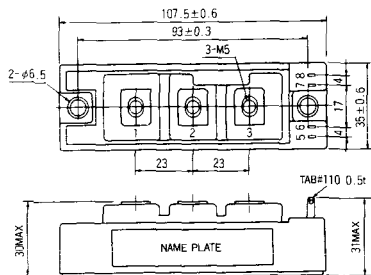
S-98B1B



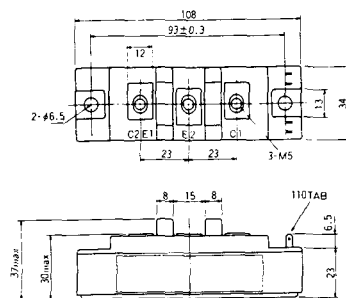
S-108A2A



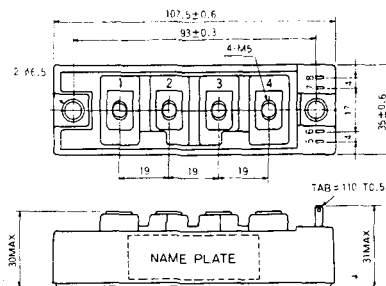
S-108B1A



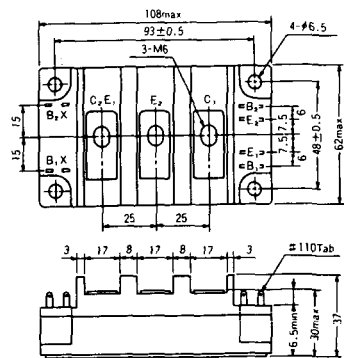
S-108B1B



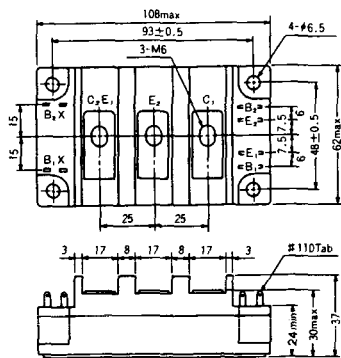
S-108B1C



S-108B2A

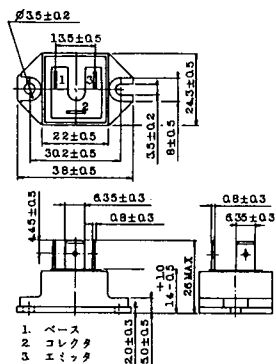


S-108B2B

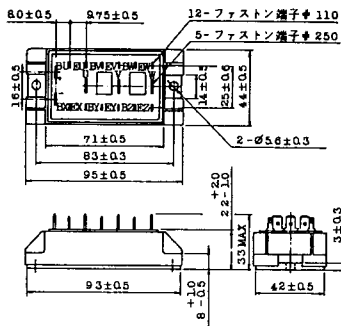




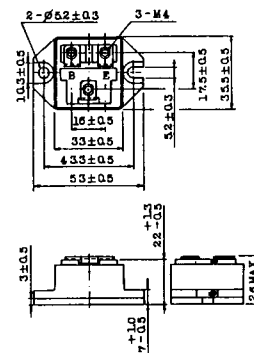
### 2-22B1A



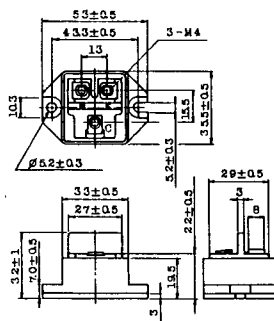
### 2-27A4A



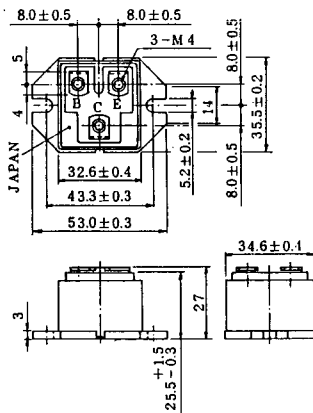
### 2-33C1A



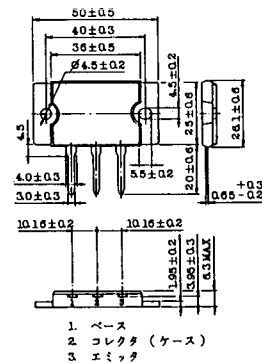
### 2-33D1A



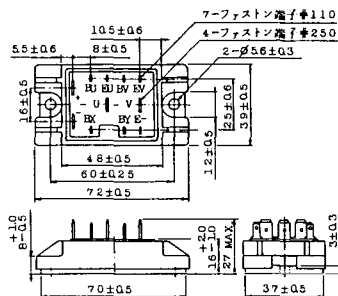
### 2-33F1A



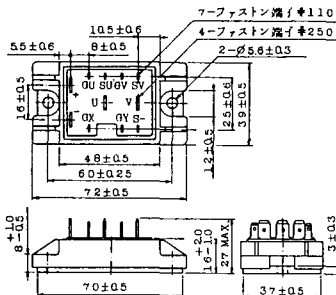
### 2-37A1A



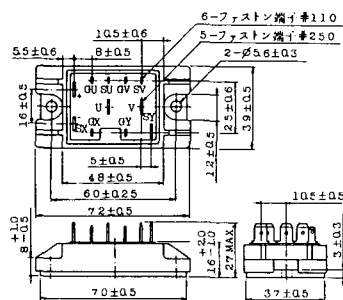
2-48A3A



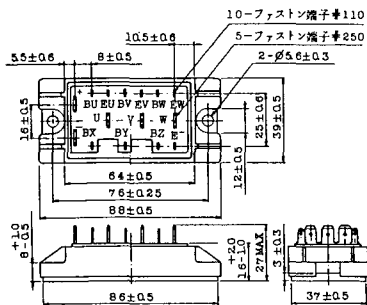
2-48A3B



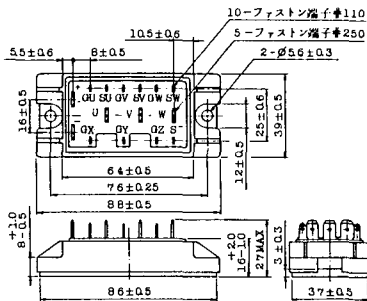
2-48A4A



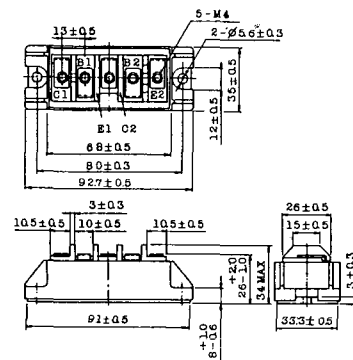
2-64A2A



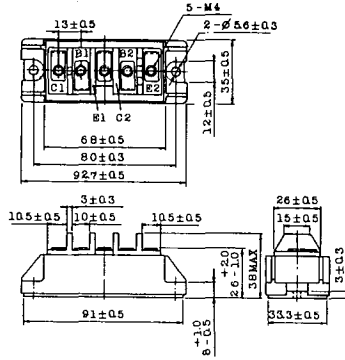
2-64A2B



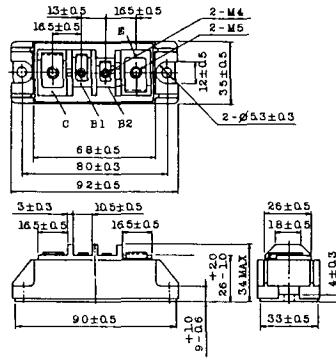
2-68A2A



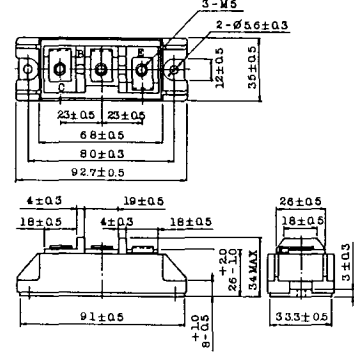
2-68B2A



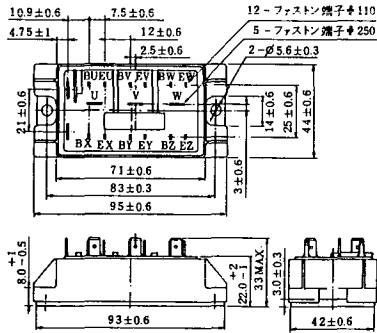
2-68C1A



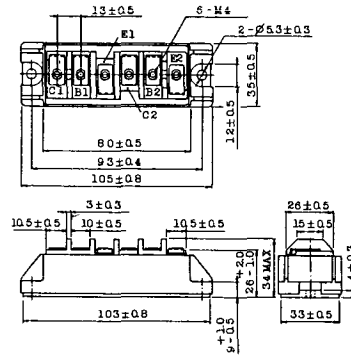
2-68D2A



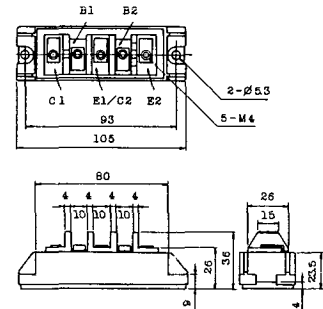
2-72A3A



2-80A1A

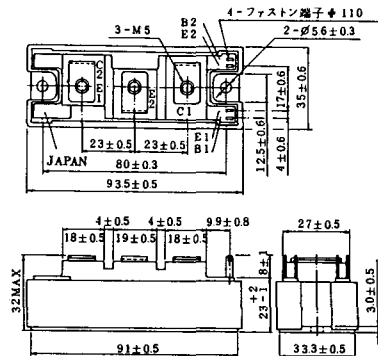


2-80B1A

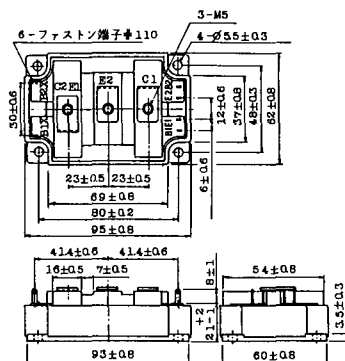




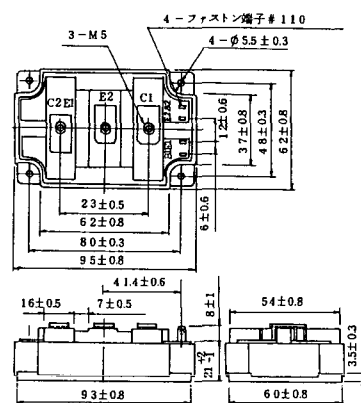
2-94D1A



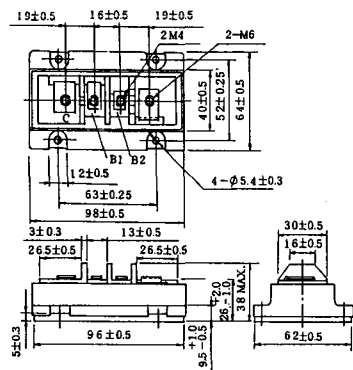
2-96A3A



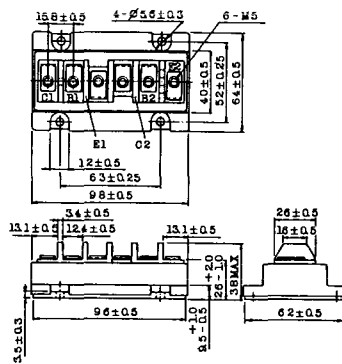
2-96A4A



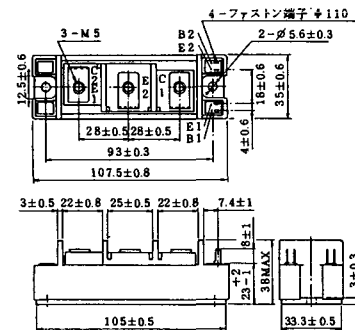
2-98B1A



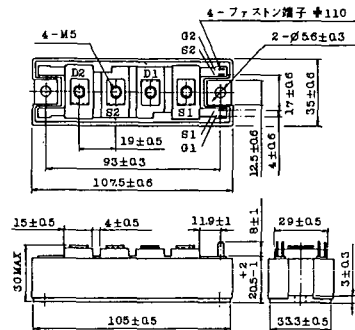
2-98C2A



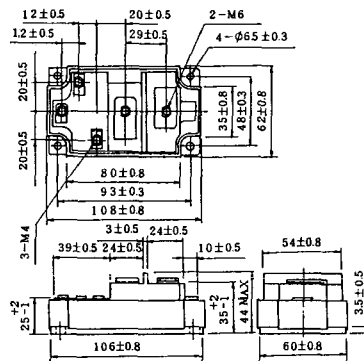
2-108A2A



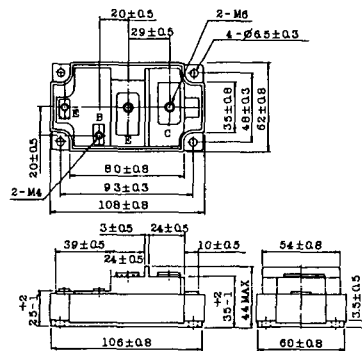
### 2-108B1A



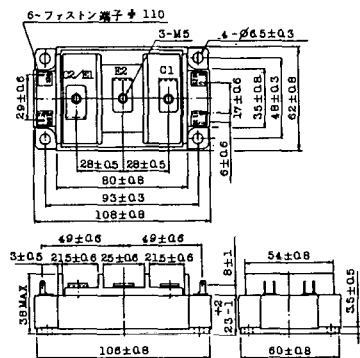
### 2-109A3A



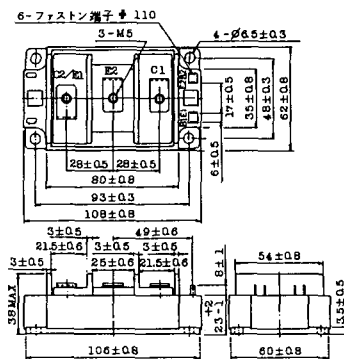
### 2-109A4A



### 2-109B3A

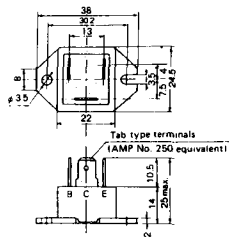


### 2-109B4A

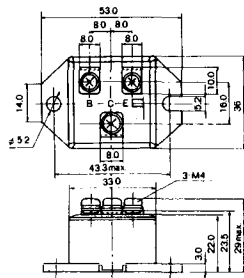




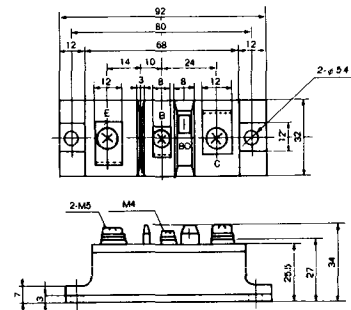
M-101



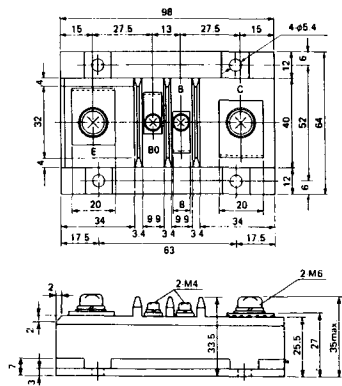
M-102



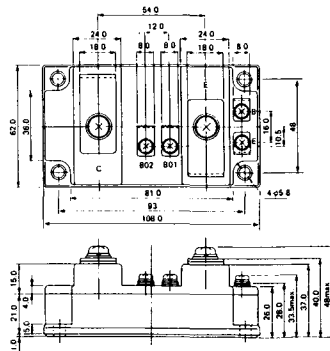
M-103



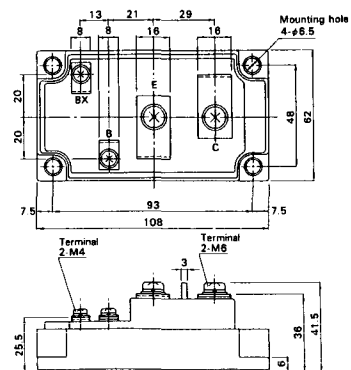
M-104



M-105

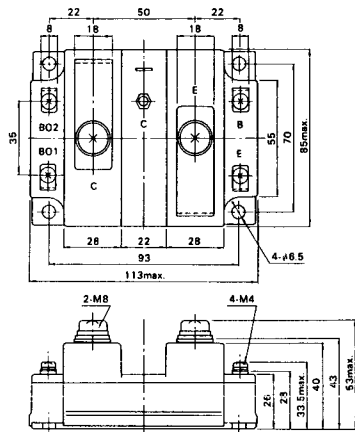


M-106

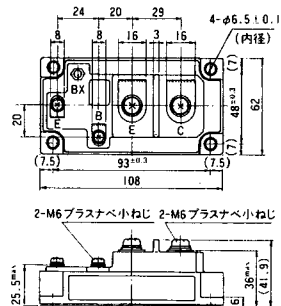




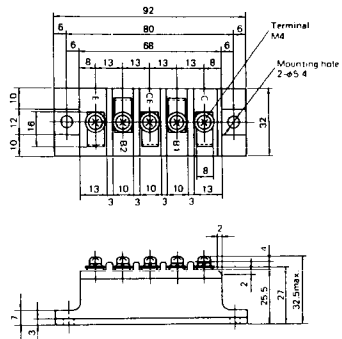
### M-107



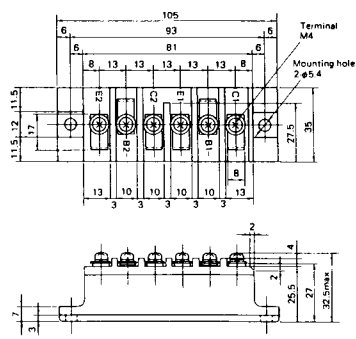
### M-116



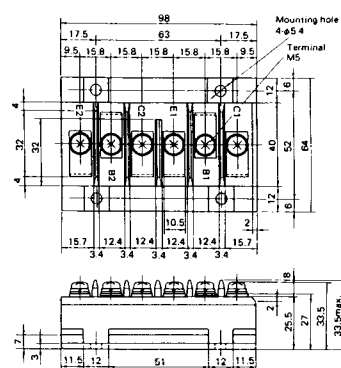
M-201



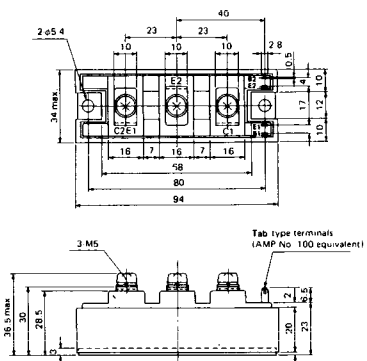
M-202



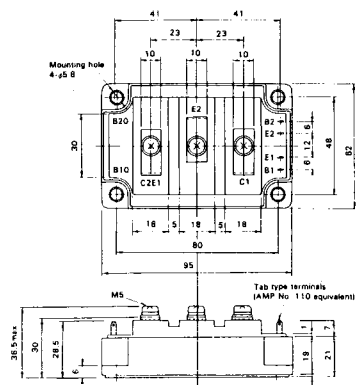
M-203



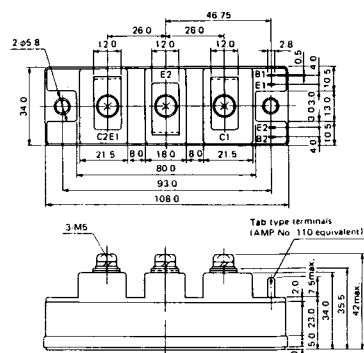
M-204



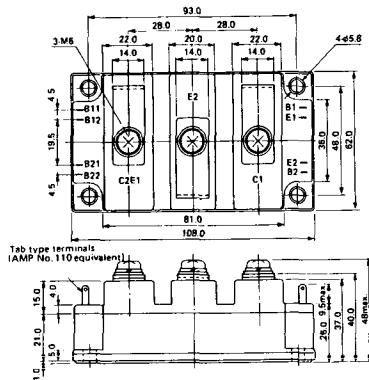
M-205



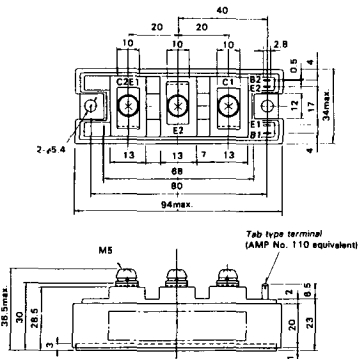
M-206



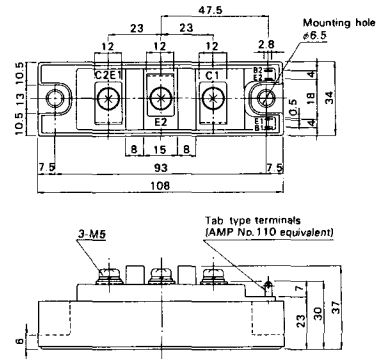
M-207



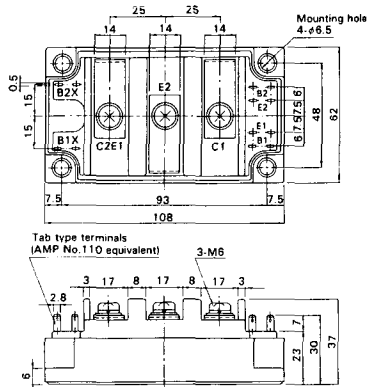
M-208



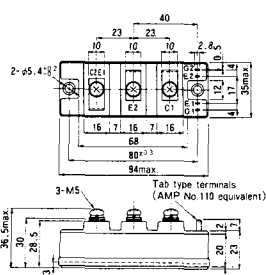
M-209



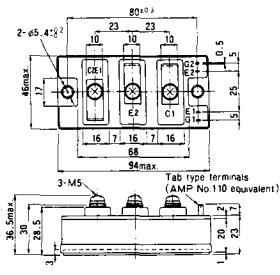
M-210



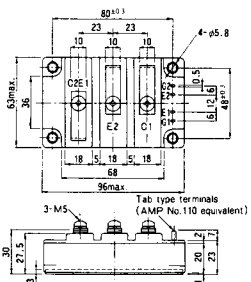
M-211



M-212

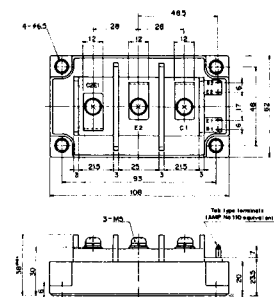


M-213

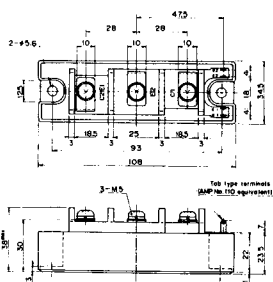


M-214

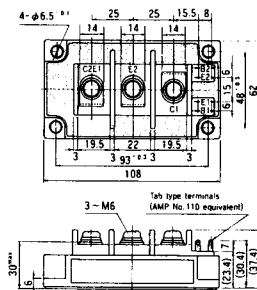
M-215



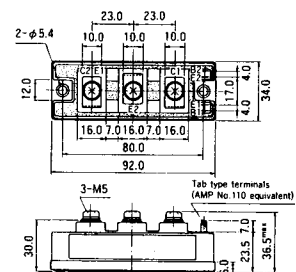
M-216



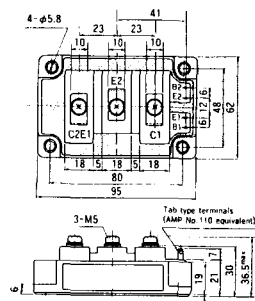
M-217



M-218



M-219





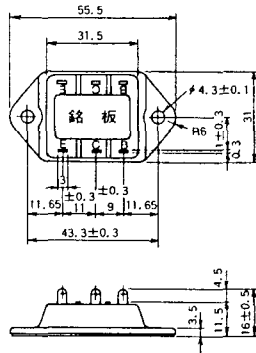




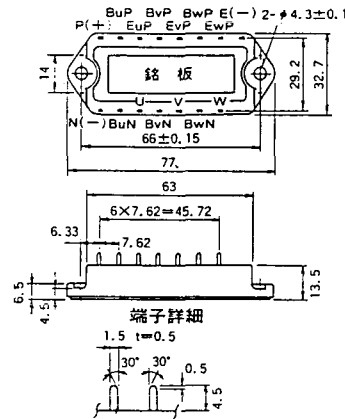




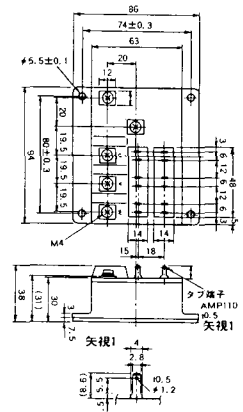
M-3C1A



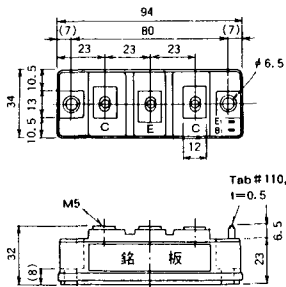
M-3D6A



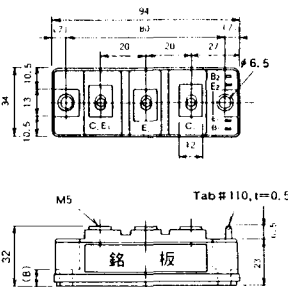
M-3E6A



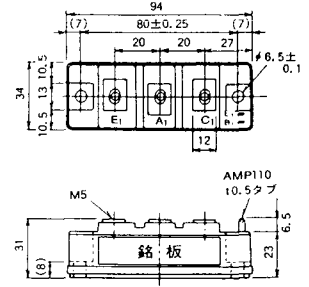
M-4A1A



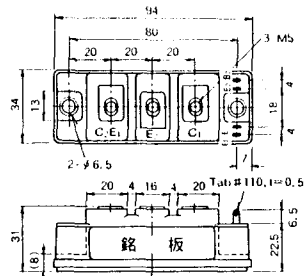
M-4A2A



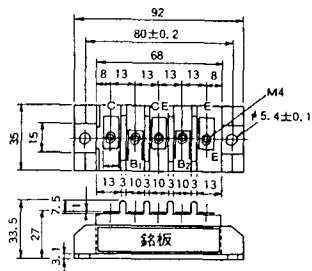
M-4A1B



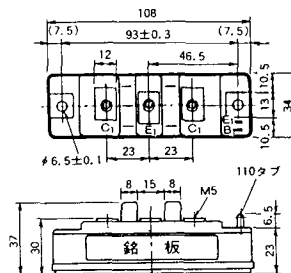
M-4A2B



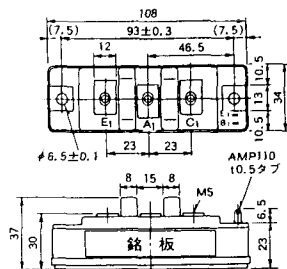
M-4B2A



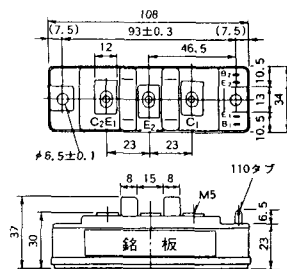
M-5A1A



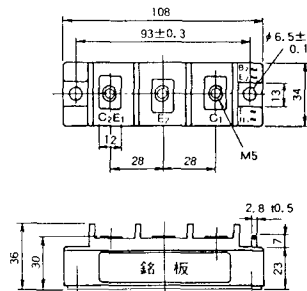
M-5A1B



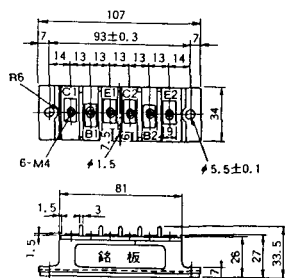
M-5A2A



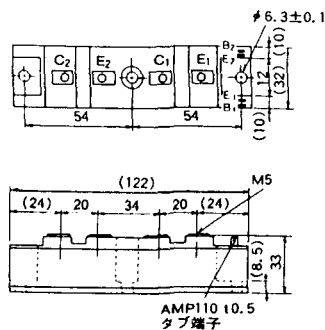
M-5B2A



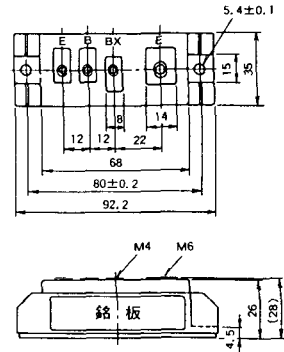
M-5C2A



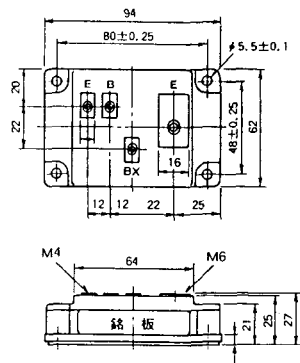
M-5D2A



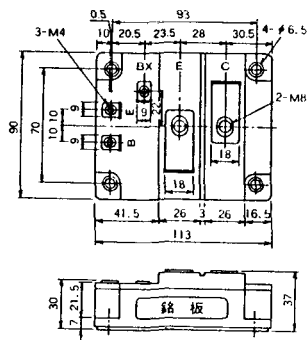
M-6A1A



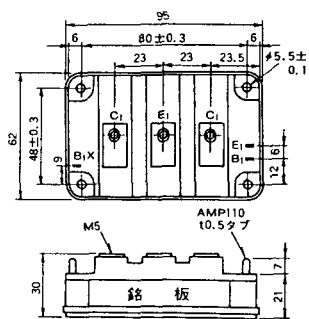
M-7A1A



M-7B1A



M-8A1A

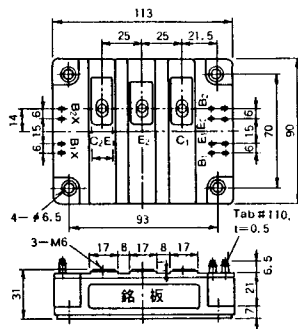




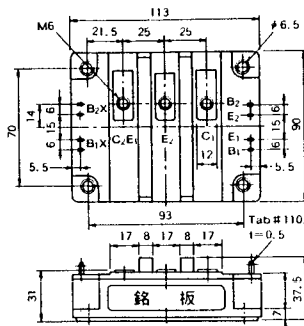




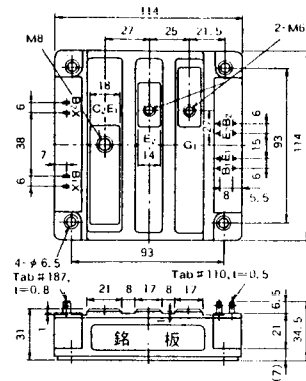
M-10A2A



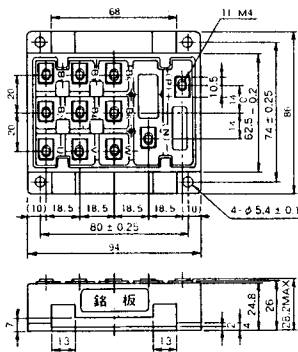
M-10A2B



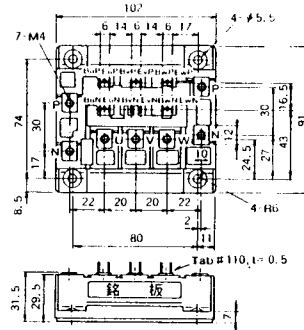
M-11A2A



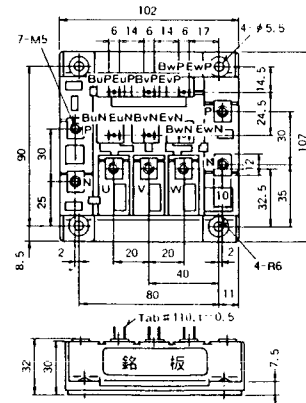
M-12A6A



M-12B6A



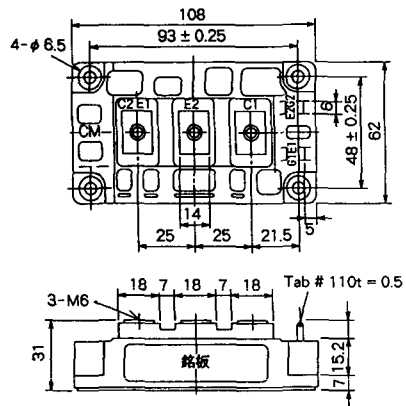
M-12B6B



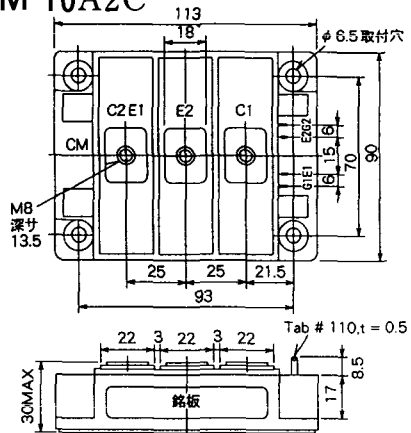




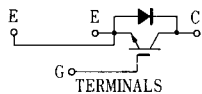
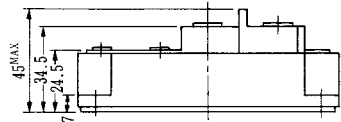
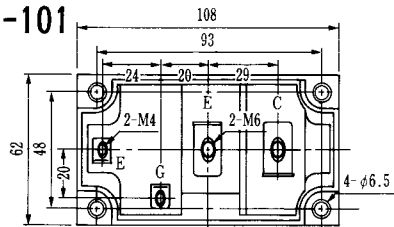
M-9D2B



M-10A2C

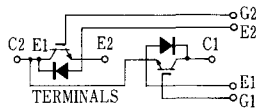
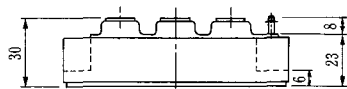
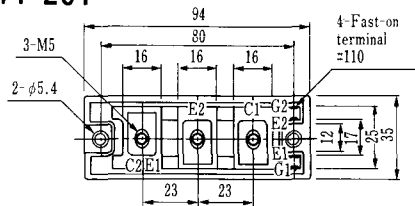


H-101



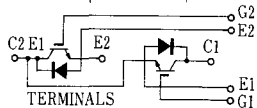
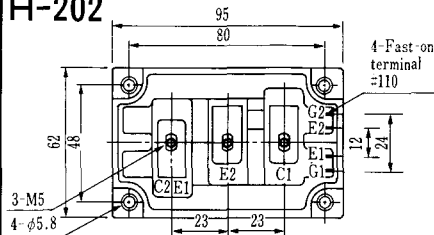
Weight :480g

### H-201



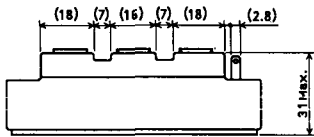
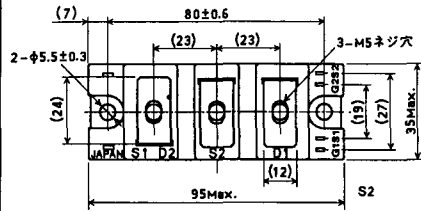
Weight: 200g

### H-202



Weight: 360g

### LF-J



### LF-K

