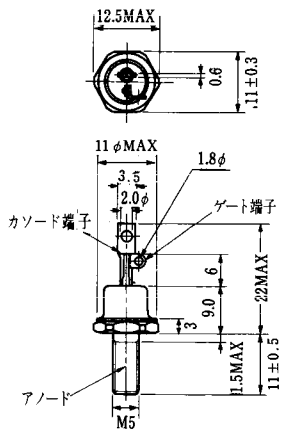


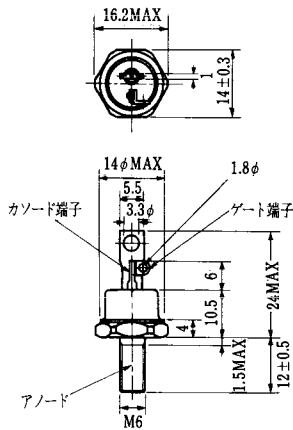
SG500 <sup>†</sup> FXF, GXH <sub>2</sub> 22				■外形図番号 T-43 (13-60E2A)		■電気的特性					
○チョップパ、インバータ用 ○200A, 3300V-4500V						記号	測定条件	Min	Typ	Max	単位
■最大定格						$I_{RRM}$	$T_j=125^{\circ}\text{C}, V_D=V_{RRM}$			10	mA
記号	SG500FXF22	SG500GXH22	単位	$I_{DRM}$	$T_j=125^{\circ}\text{C}, V_D=V_{DRM}, R_{GK}=20\Omega$				40		
$V_{RRM}$	15		V	$I_{GRM}$	$T_j=125^{\circ}\text{C}, V_D=V_{GRM}$				10	V	
$V_{DRM}$	3300	4500		$V_{TM}$	$T_c=25^{\circ}\text{C}, I_{TM}=500\text{A}$				3.5		
$I_{TQM}$	500 ( $V_D=\frac{1}{2}V_{DRM}, V_{DM}=\frac{2}{3}V_{DRM}, C_s=2\mu\text{F}, R_s=20\Omega$ )			A	$V_{GT}$	$T_c=25^{\circ}\text{C}, V_D=24\text{V}$		0.75	1.0	mA	
$I_{TRMS}$	200 ( $T_j=70^{\circ}\text{C}$ )				$I_{GT}$	$R_L=1\Omega$		300	700		
$I_{TSM}$	3000/3300 (50Hz/60Hz, 正弦半波1サイクル)			A <sup>2</sup> S	$V_{GD}$	$T_c=125^{\circ}\text{C}, V_D=\frac{1}{2}V_{DRM}$		0.3		V	
$I^2 \cdot t$					$I_{GD}$			5			mA
$di/dt$	200 ( $I_{GP}=12\text{A}, t_r=1\mu\text{s}, V_D=\frac{1}{2}V_{DRM}, I_{TM}=500\text{A}, f=50\text{Hz}$ )			A/ $\mu\text{s}$	$i_a$	$T_c=25^{\circ}\text{C}, V_D=\frac{1}{2}V_{DRM}$			2.0	$\mu\text{s}$	
$I_{GFM}$	30 (パルス幅: max. 20 $\mu\text{s}$ , duty: max. 20%)			A	$i_{tr}$	$I_{TM}=500\text{A}, di/dt=200\text{A}/\mu\text{s}$ $I_{CP}=12\text{A}, t_r=1\mu\text{s}$			8.0		
$P_{GFM(AV)}$	6			W	$dv/dt$	$T_j=125^{\circ}\text{C}, V_D=\frac{2}{3}V_{DRM}$ $V_{GK}=-4\text{V}$	900			V/ $\mu\text{s}$	
$I_{GR(RMS)}$	35			A	$I_H$	$T_c=25^{\circ}\text{C}, R_L=1\Omega$		15		A	
$P_{GRM}$	4000 (パルス幅: max. 20 $\mu\text{s}$ , duty: max. 2%)			W	$i_s$	$T_c=120^{\circ}\text{C}, I_{TM}=500\text{A}$			13	$\mu\text{s}$	
$V_{GRM}$	15			V	$i_{ka}$	$V_D=\frac{1}{2}V_{DRM}, V_{DM}=\frac{2}{3}V_{DRM}$ $C_s=2\mu\text{F}$			15		
$T_j$	125			$^{\circ}\text{C}$	$i_{out}$	SG500FXF22 SG500GXH22			90	85	
$T_{stg}$	-40~125			$^{\circ}\text{C}$	$I_{GR}$	$R_s=20\Omega$			150		A
					$R_{th}$	$dig/dt=-20\text{A}/\mu\text{s}$ 接合部-フィン間, DC			0.86	$^{\circ}\text{C}/\text{W}$	

SG600EX21, SG800EX21				■外形図番号 T-33 (13-78B1A)		■電気的特性					
○ピーク繰返しオフ電圧 2500V, 実効電流 400A						*2 $R_{GK}=20\Omega$					
■最大定格				*1 スナバ回路, $R_s=20\Omega, C_s=2\mu\text{F}$		記号	測定条件	Min	Typ	Max	単位
記号	SG600EX21	SG800EX21	単位	$I_{RRM}$	$T_j=115^{\circ}\text{C}, V_D=V_{RRM}^{*2}$				50	mA	
$V_{RRM}$	1250	1250	V	$I_{DRM}$	$T_j=115^{\circ}\text{C}, V_D=V_{DRM}^{*2}$				50		
$V_{DRM}$	2500	2500	V	$V_{TM}$	$T_c=25^{\circ}\text{C}, I_{TM}=600\text{A}$				2.5	V	
$I_{TQM}$	600 <sup>*1</sup>	800 <sup>*1</sup>	A	$V_{GT}$	$T_c=25^{\circ}\text{C}, V_D=12\text{V}$		0.65	2.0	V		
$I_{TRMS}$	400			A	$I_{GT}$	$R_L=2\Omega$		120	350	mA	
$I_{TSM}$	5000/5500 (50Hz/60Hz, 正弦半波1サイクル高値)			A	$V_{GD}$	$T_c=115^{\circ}\text{C}, V_D=\frac{1}{2}V_{DRM}$	0.3			V	
$I^2 \cdot t$				A <sup>2</sup> S	$I_{GD}$		10			mA	
$di/dt$	100 ( $V_D=\frac{1}{2}V_{DRM}, I_G=5\text{A}, t_r \leq 1\mu\text{s}, f=50\text{Hz}$ )			A/ $\mu\text{s}$	$V_{GQ}$	$I_T=600\text{A}, V_D=\frac{2}{3}V_{DRM}$			25	V	
$P_{GFM}$	20			W	$I_{GQ}$	$dv/dt=100\text{V}/\mu\text{s}, T_c=110^{\circ}\text{C}$			180	A	
$P_{GRM}$	8000			W	$dv/dt$	$T_j=115^{\circ}\text{C}, V_D=\frac{2}{3}V_{DRM}^{*2}$	350			V/ $\mu\text{s}$	
$P_{GFM(AV)}$	4			W	$I_H$	$T_c=25^{\circ}\text{C}, R_L=2\Omega, R_{GK}=20\Omega$		2		A	
$V_{GRM}$	10			V	$i_s$	$T_c=110^{\circ}\text{C}, I_{TM}=600\text{A}$			15	$\mu\text{s}$	
$I_{GFM}$	10			A	$i_{ka}$	$I_{GR}=200\text{A}, V_D=\frac{2}{3}V_{DRM}$ $dig/dt=30\text{A}/\mu\text{s}^{*1}$			18	$\mu\text{s}$	
$T_j$	115			$^{\circ}\text{C}$	$R_{th}$	接合部-フィン間, DC			0.04	$^{\circ}\text{C}/\text{W}$	
$T_{stg}$	-40~115			$^{\circ}\text{C}$							

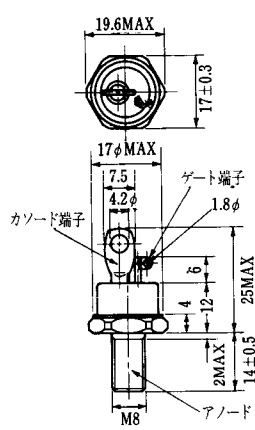
FD-1



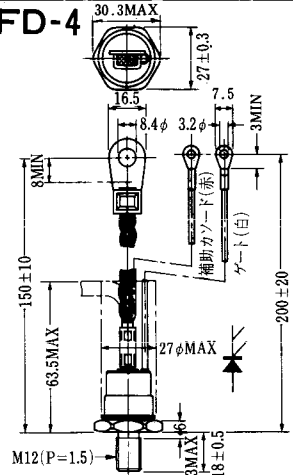
FD-2



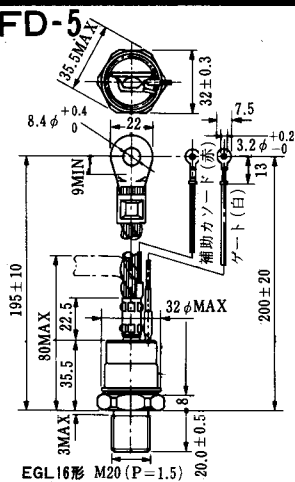
FD-3



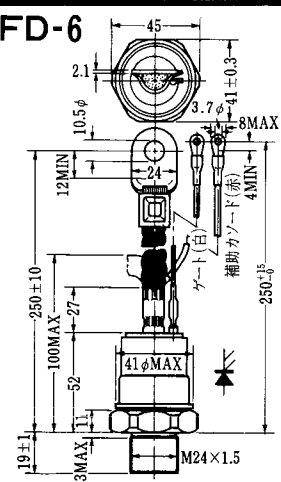
FD-4



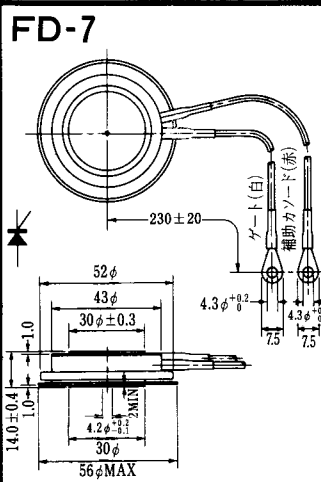
FD-5



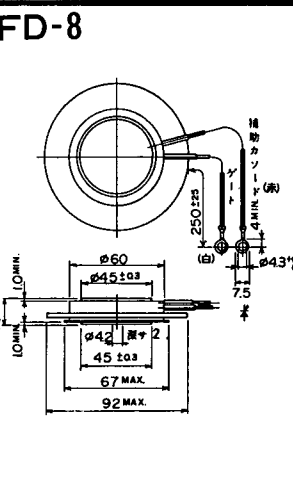
FD-6



FD-7



FD-8



FD-9



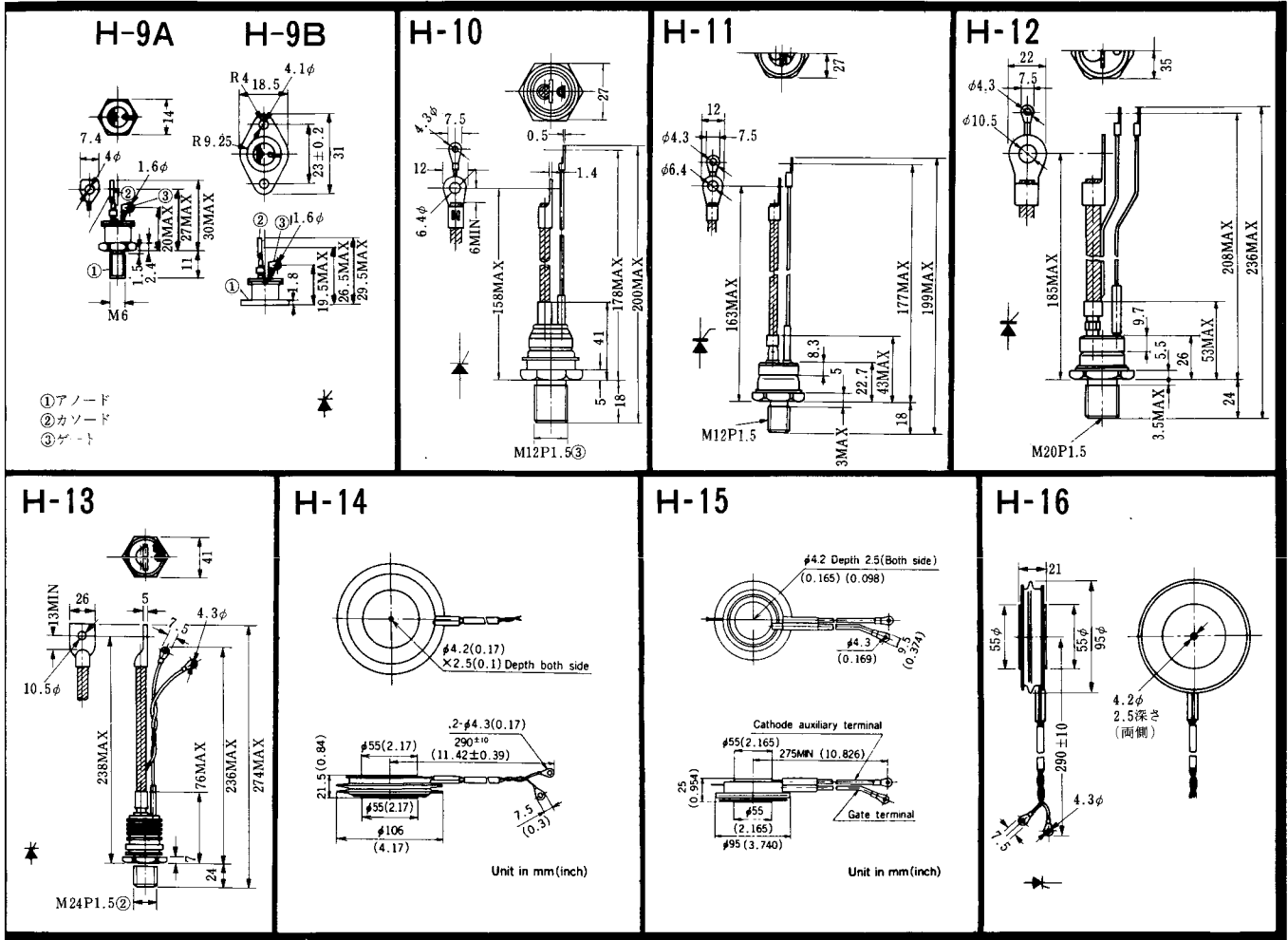
FD-10



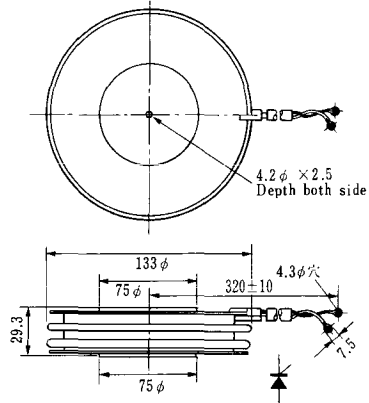
FD-11

FD-12

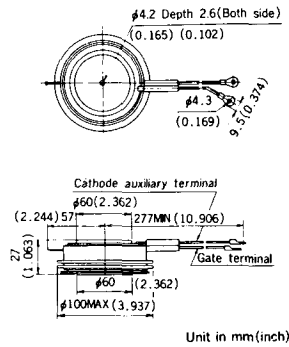




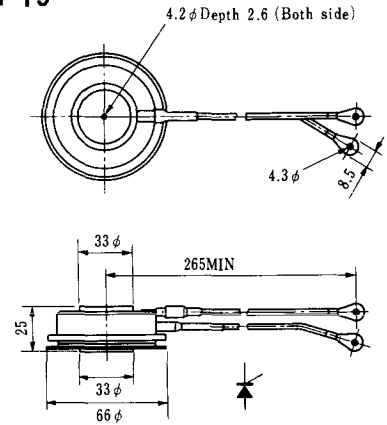
### H-17



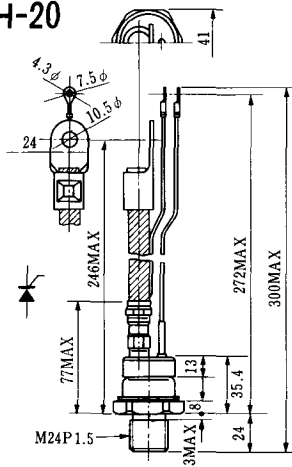
### H-18



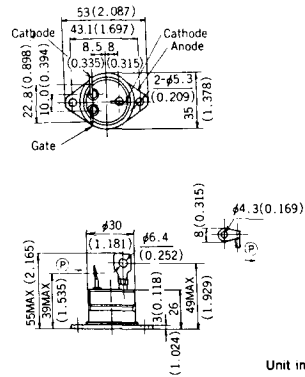
### H-19



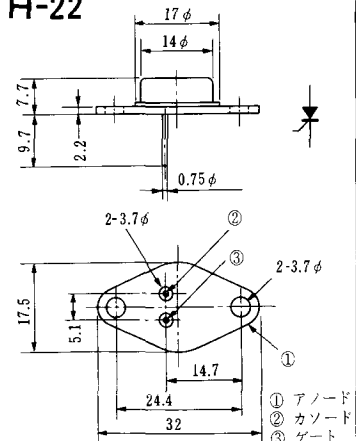
### H-20



### H-21



### H-22

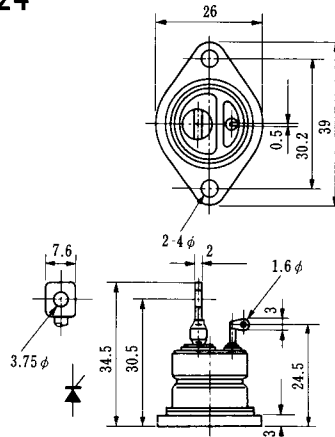


### H-23

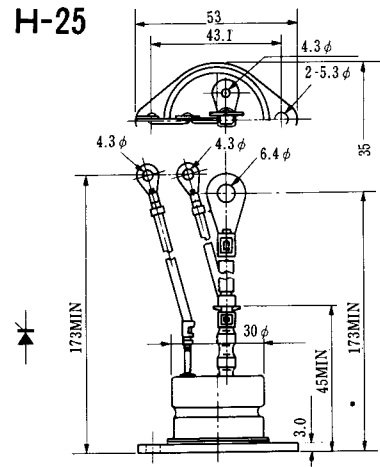


① アノード  
② カソード  
③ ゲート

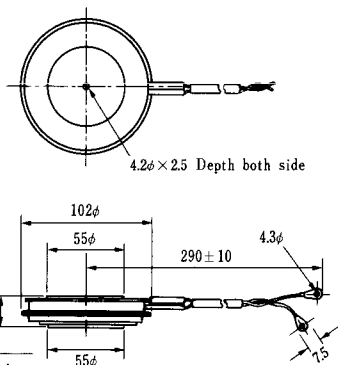
### H-24



### H-25



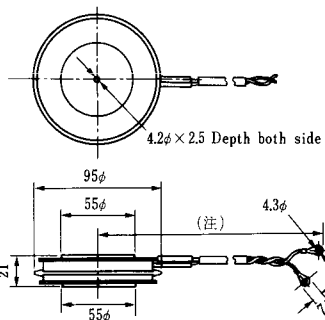
### H-26



Type	Direction of polarity
------	-----------------------

CA12	
------	--

### H-27

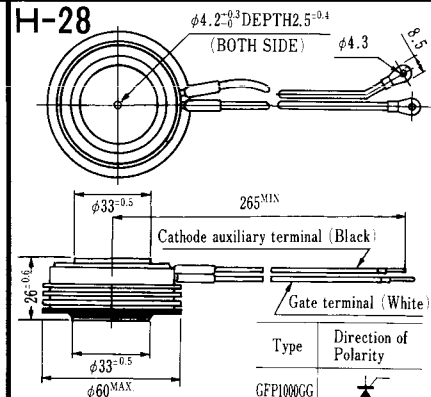


Type	Direction of polarity
------	-----------------------

CF11V	
-------	--

(注) CC11V : 400 ± 10  
CF11V : 250 ± 10

### H-28



Type	Direction of Polarity
------	-----------------------

GFP100GG	
----------	--

Weight: 360(g)

Note : The thickness is a dimension in press at the rated mounting force.



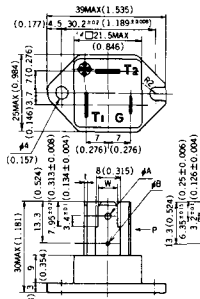
Note: The thickness is a dimension in press at the rated mounting force. Weight: 870(g)



Note: The thickness is a dimension in press at the rated mounting force. Weight: 1,460(g)



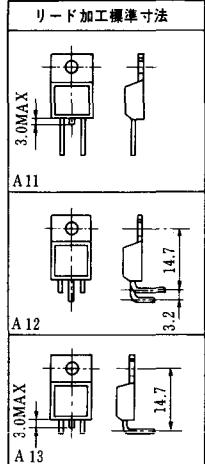
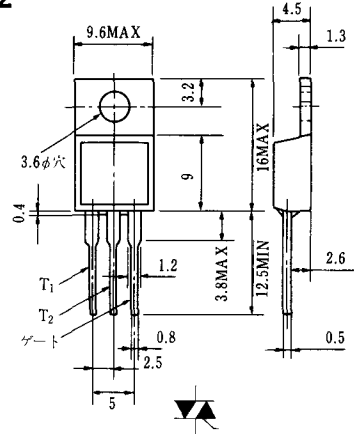
# HT-1



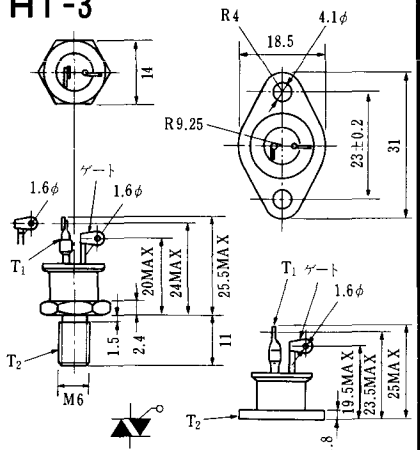
TERMINAL	t	W	φA	φB
T <sub>1</sub>	0.8±0.025 (0.031±0.001)	6.35±0.1 (0.250±0.004)	2.00 <sup>+0.1</sup> <sub>0</sub> (0.079±0.004)	1.3 (0.051)
T <sub>2</sub>	0.8±0.025 (0.031±0.001)	6.35±0.1 (0.250±0.004)	2.00 <sup>+0.1</sup> <sub>0</sub> (0.079±0.004)	1.3 (0.051)
G	0.5±0.025 (0.020±0.001)	4.75±0.1 (0.187±0.004)	1.55 <sup>+0.1</sup> <sub>0</sub> (0.061±0.004)	1.3 (0.051)

Unit in mm (inch)

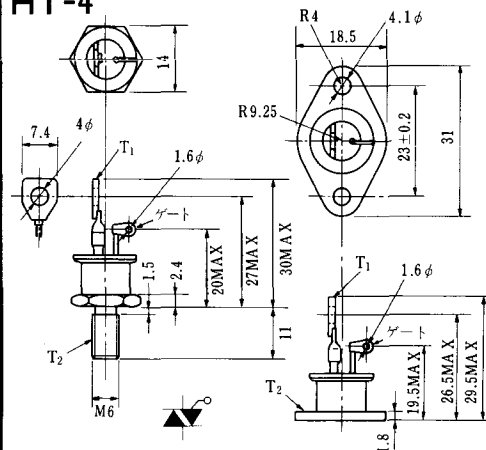
# HT-2



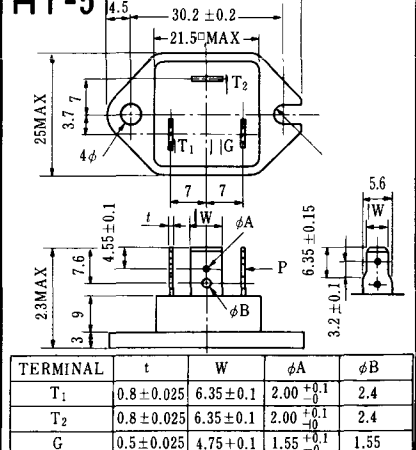
# HT-3



# HT-4



# HT-5



TERMINAL	t	W	φA	φB
T <sub>1</sub>	0.8±0.025	6.35±0.1	2.00 <sup>+0.1</sup> <sub>0</sub>	2.4
T <sub>2</sub>	0.8±0.025	6.35±0.1	2.00 <sup>+0.1</sup> <sub>0</sub>	2.4
G	0.5±0.025	4.75±0.1	1.55 <sup>+0.1</sup> <sub>0</sub>	1.55

《寸法図単位：mm》

### M-1



### M-2



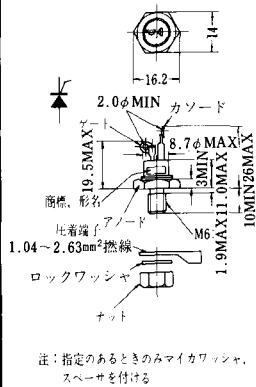
### M-3



### M-4



### M-5



### M-6



### M-7



### M-8



M-9



M-10



M-11



M-12



M-13



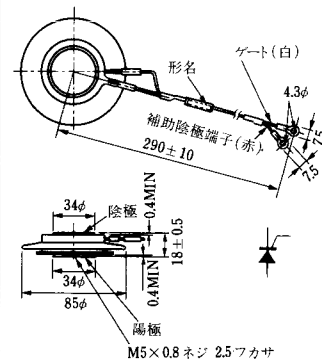
M-14



M-15

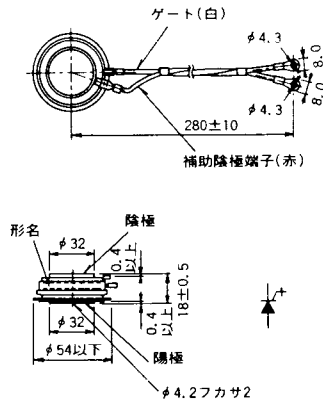


M-16

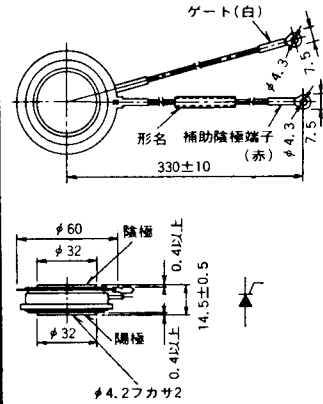




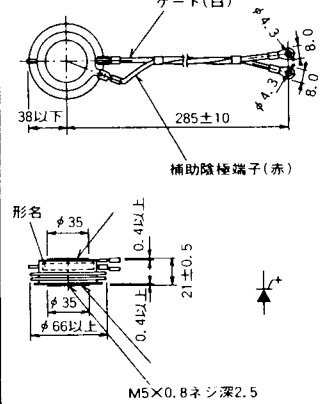
M-25



M-26



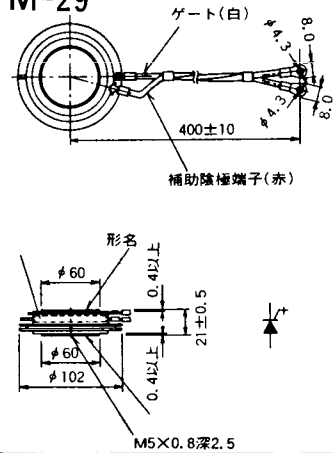
M-27



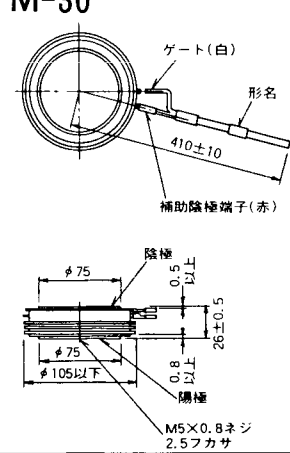
M-28



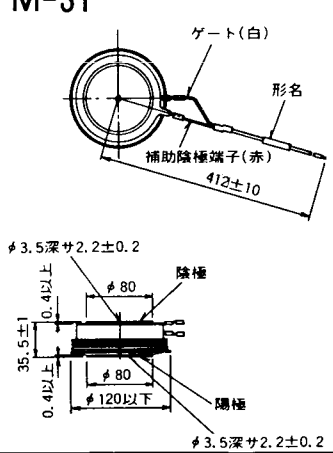
M-29



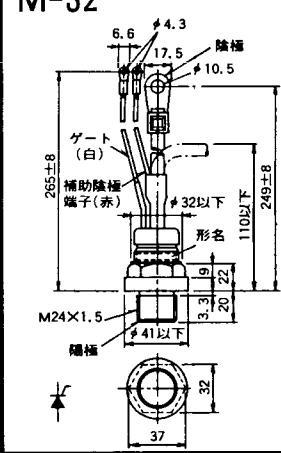
M-30



M-31



M-32



### M-33



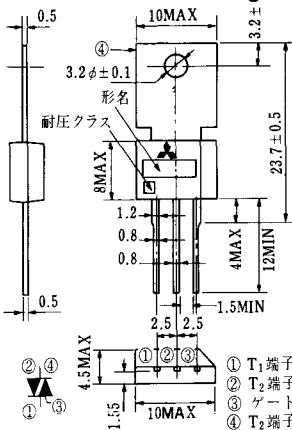
### M-34



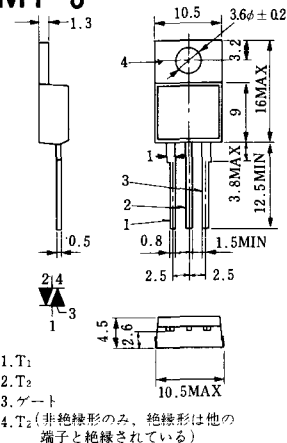
### MT-1



### MT-2



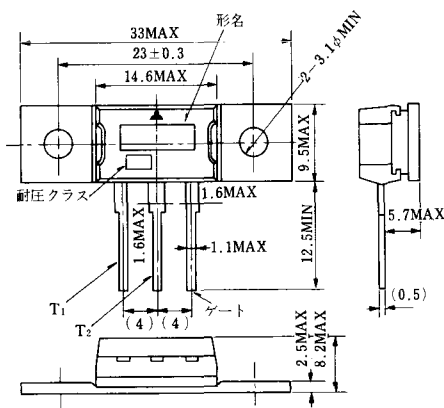
### MT-3



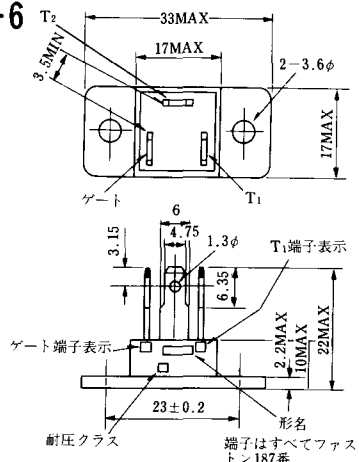
### MT-4



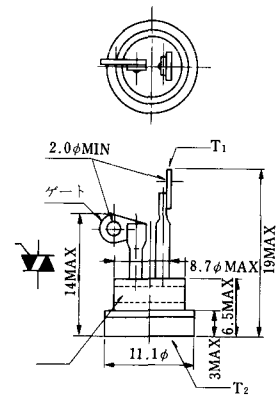
### MT-5



### MT-6



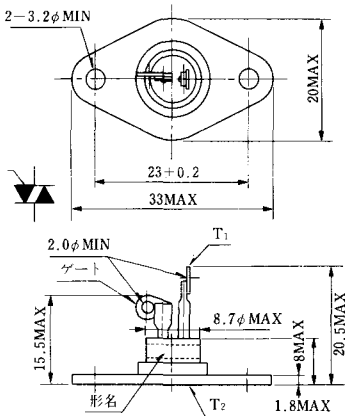
### MT-7



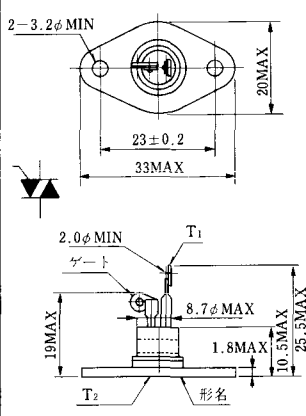
MT-8



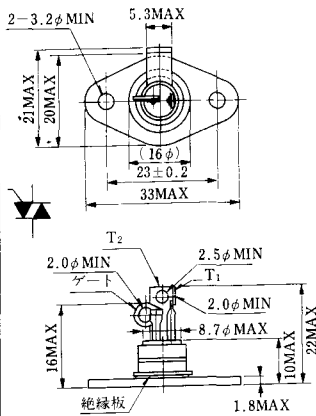
MT-9



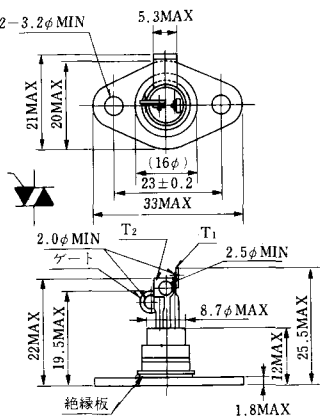
MT-10



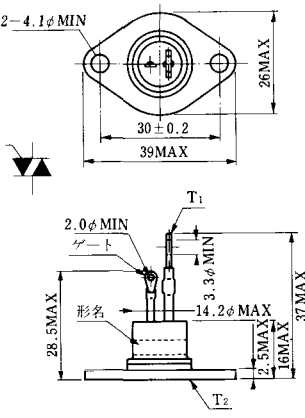
MT-11



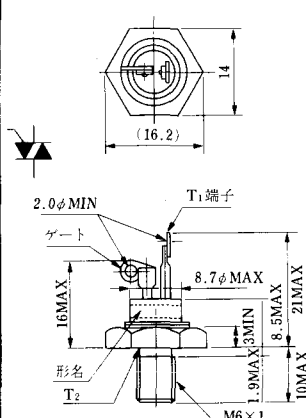
MT-12



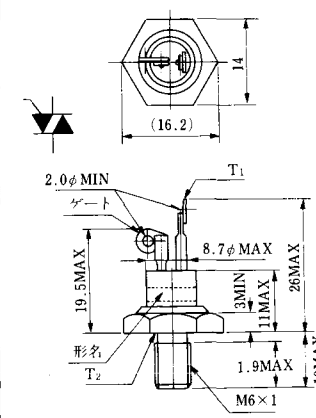
MT-13



MT-14



MT-15

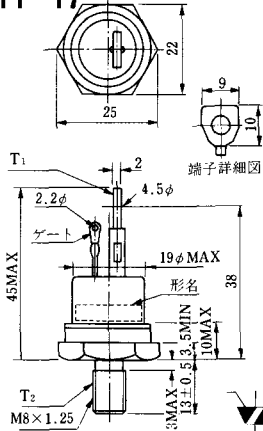




MT-16

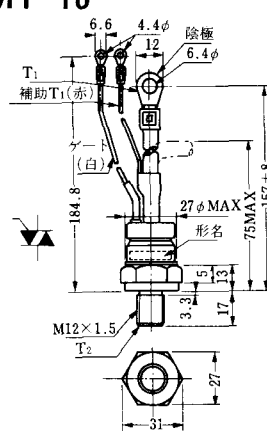


MT-17

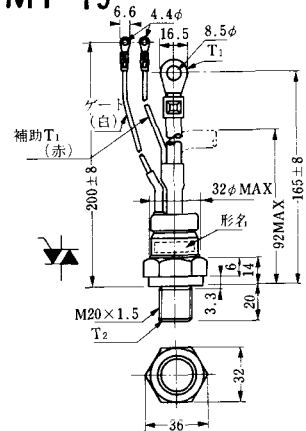


端子詳細図

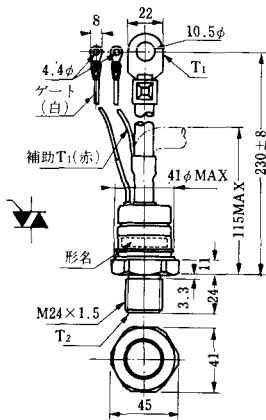
MT-18



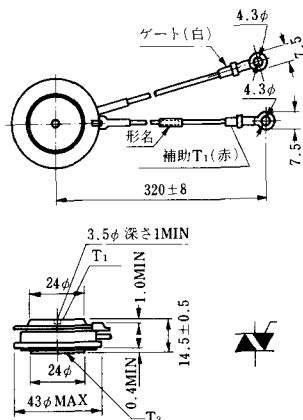
MT-19



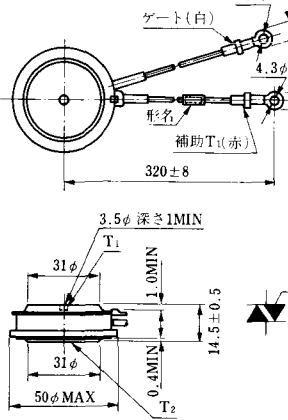
MT-20



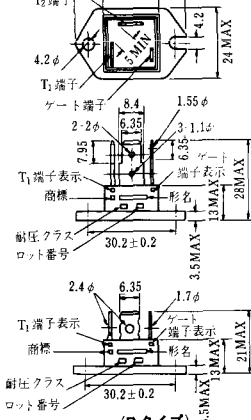
MT-21



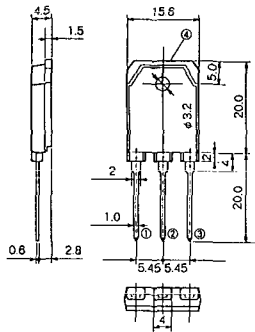
MT-22



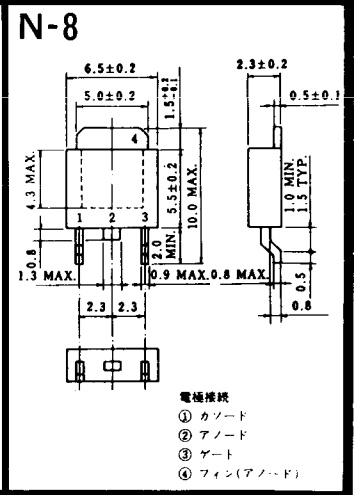
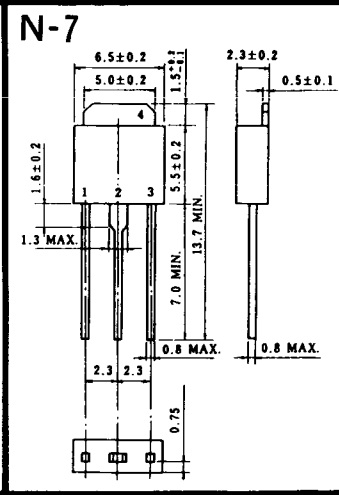
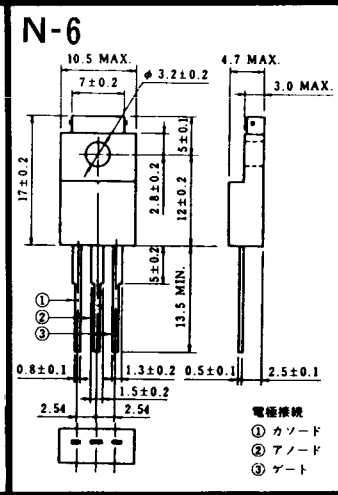
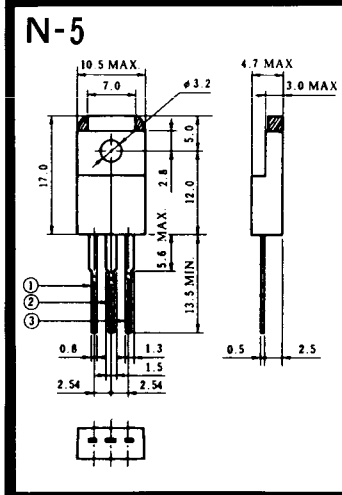
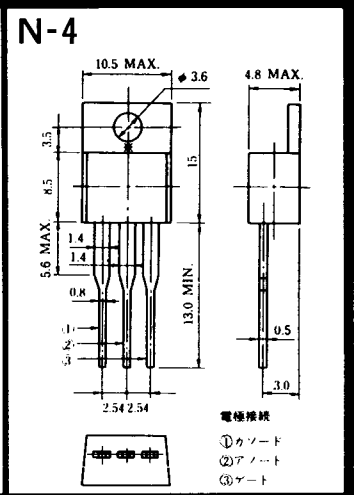
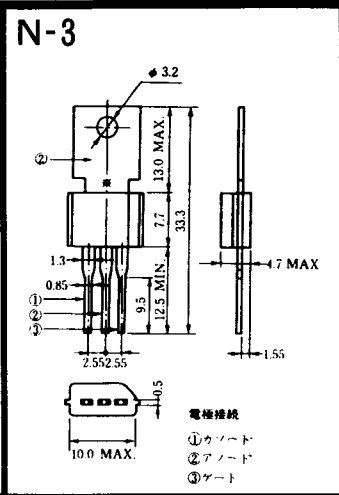
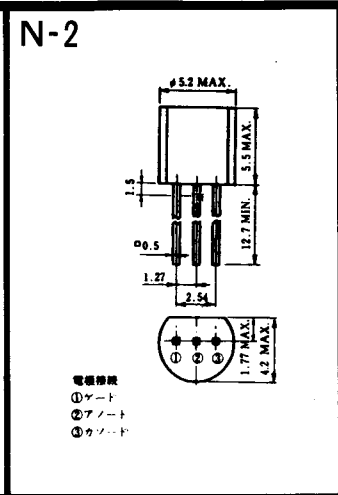
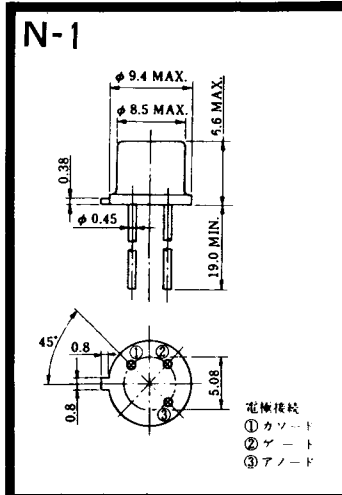
MT-23



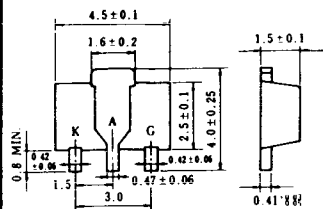
# MT-24



- ① T1 端子
  - ② T2 端子
  - ③ ゲート端子
  - ④ T2 端子
- TO - 3P



# N-9



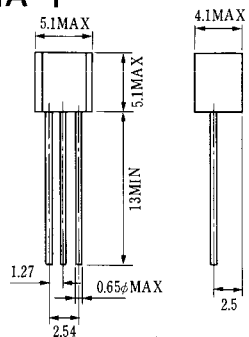
## 電極接続

K : カソード

A : アノード

G : ゲート

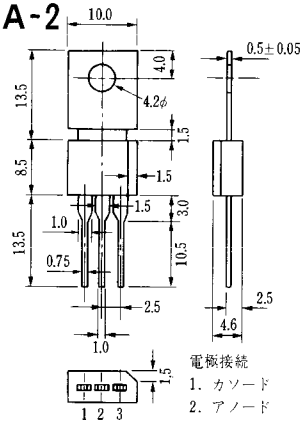
## NA-1



電極接続  
1. ゲート  
2. アノード  
3. カソード  
JEDEC: TO-92



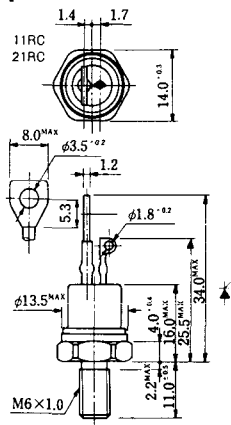
## NA-2



電極接続  
1. カソード  
2. アノード  
3. ゲート  
JEDEC: TO-202AA

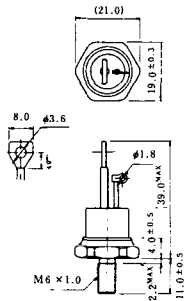


### NI-1



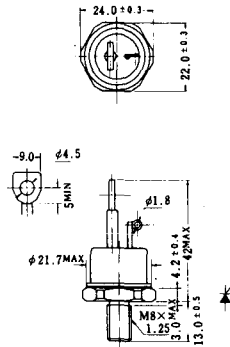
### NI-2

29RD



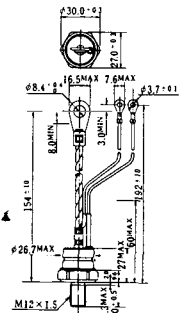
### NI-3

39RC  
59RC  
39RF  
59RF



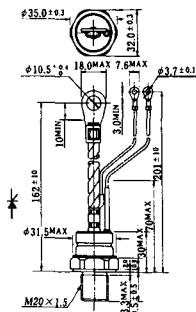
### NI-4

68RP, 88RP, 108RP, 68RS,  
88RS, 78RT, 88RLD, 88RLE,  
88RLF, 88RLG, 88RLH, 108RLE



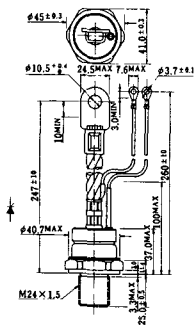
### NI-5

158RP, 208RP, 128RS, 178RS,  
156RT, 178RLD, 178RLE,  
178RLF, 178RLG, 178RLH,  
208RLE



### NI-6

308RP, 408RP, 508RP, 278RS,  
358RS, 258RT, 258RLD, 258RLG,  
258RLH, 308RLE, 308RLF,  
358RLE



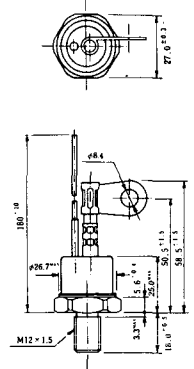
### NI-7

89RW<sub>JL</sub>  
129RW<sub>JL</sub>



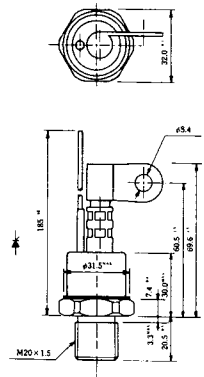
### NI-8

89RW  
129RW



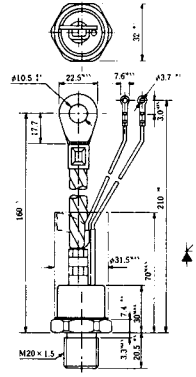
### NI-9

259RW  
309RW



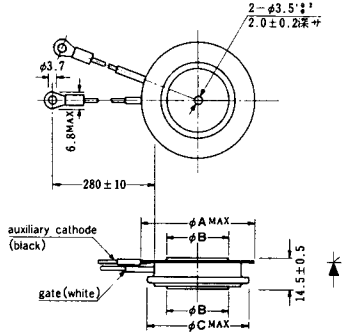
### NI-10

259RW<sub>JL</sub>  
309RW<sub>JL</sub>



### NI-11

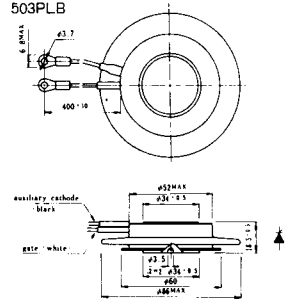
103PA  
253PA  
503PA  
553PA  
803PA  
103PLE  
103PLG  
103PLH  
203PLG  
253PLE  
253PLH  
353PLG  
403PLE  
403PLH



型名	103PA, 103PLE, 103PLG, 103PLH	253PA, 203PLG, 253PLE, 253PLH	503PA, 553PA, 353PLG, 403PLE, 403PLH	803PA
寸法 A	40	46	55.5	55.5
寸法 B	16	22	30	32
寸法 C	36	42	50.5	50.5

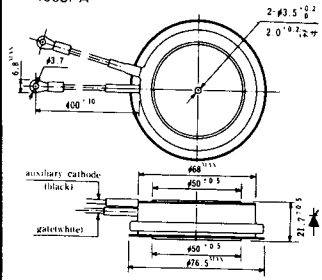
### NI-12

403PAB  
503PAB  
503PLB



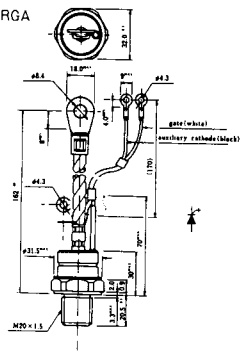
### NI-13

1003PA  
1003PAB  
1003PLF  
1003PLH  
1503PA



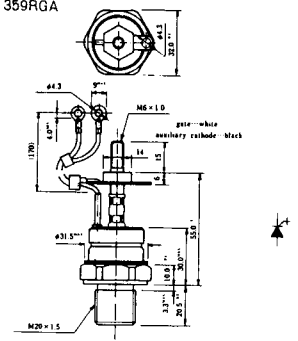
### NI-14

358RGA



### NI-15

359RGA







NI-24

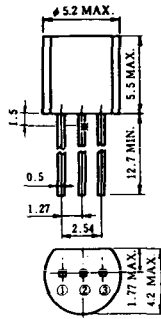
2001PGB<sup>r</sup> JE



NI-25

NI-26

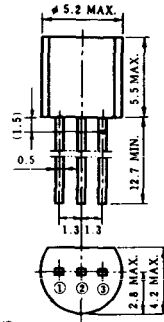
### NT-1



電極接続

- ① T<sub>1</sub>
- ② ゲート
- ③ T<sub>2</sub>

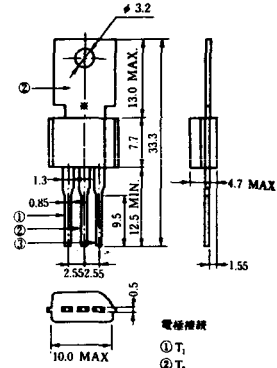
### NT-2



電極接続

- ① T<sub>1</sub>
- ② ゲート
- ③ T<sub>2</sub>

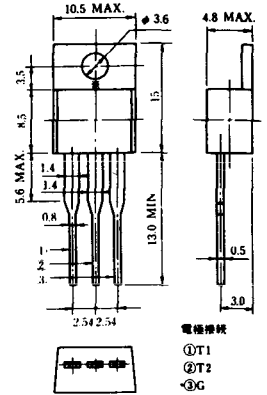
### NT-3



電極接続

- ① T<sub>1</sub>
- ② T<sub>2</sub>
- ③ ゲート

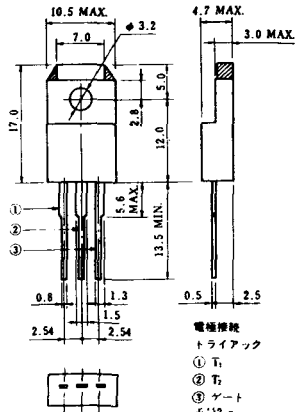
### NT-4



電極接続

- ① T<sub>1</sub>
- ② T<sub>2</sub>
- ③ G

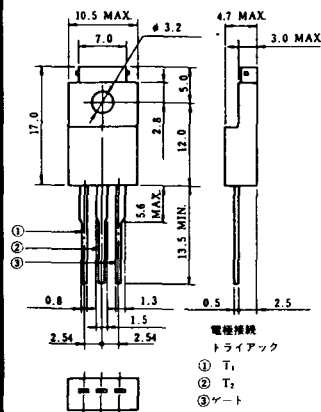
### NT-5



電極接続  
トライアック

- ① T<sub>1</sub>
- ② T<sub>2</sub>
- ③ ゲート

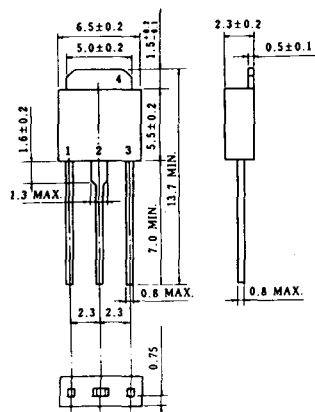
### NT-6



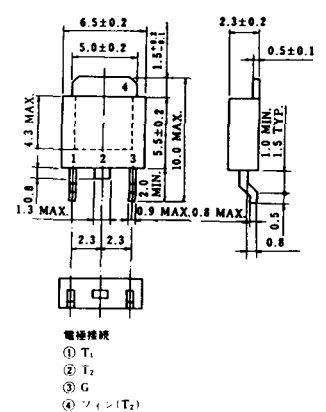
電極接続  
トライアック

- ① T<sub>1</sub>
- ② T<sub>2</sub>
- ③ ゲート

### NT-7



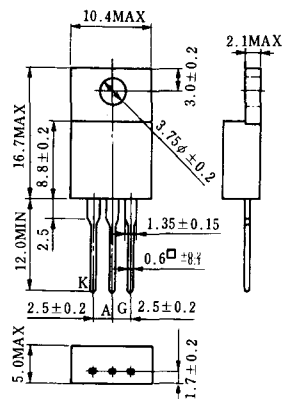
### NT-8



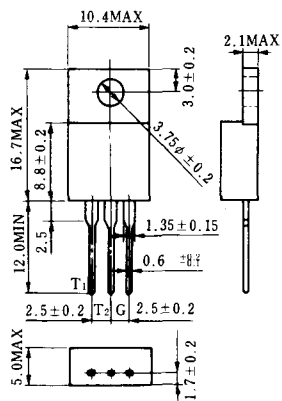
電極接続

- ① T<sub>1</sub>
- ② T<sub>2</sub>
- ③ G
- ④ シフト(T<sub>2</sub>)

### S-1



### ST-1



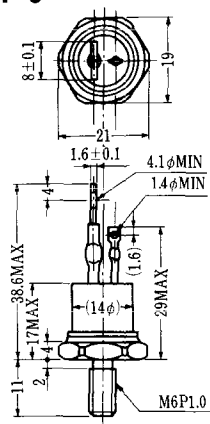
SA-1



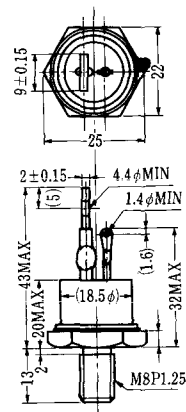
SA-2



SA-3



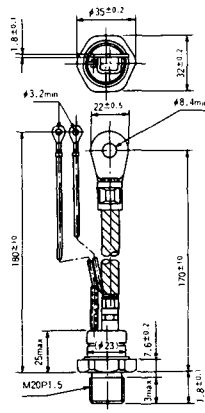
SA-4



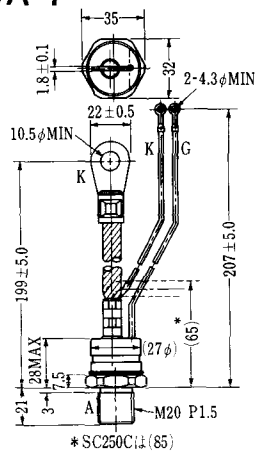
SA-5



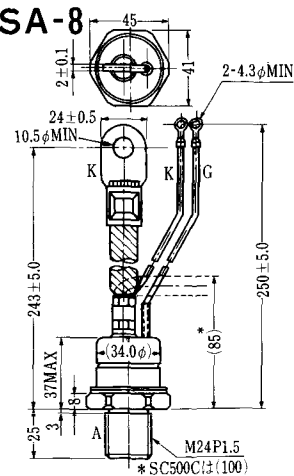
SA-6



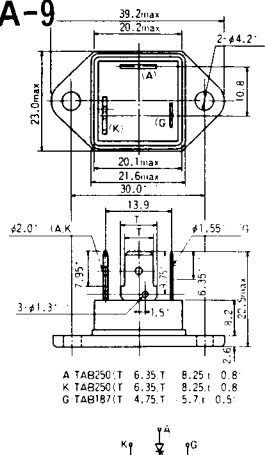
SA-7



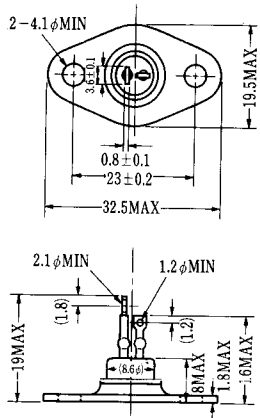
SA-8



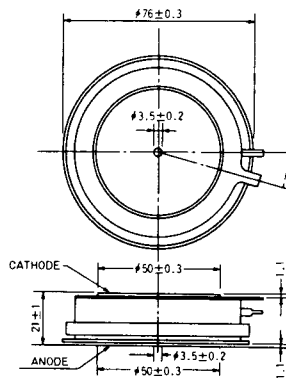
SA-9



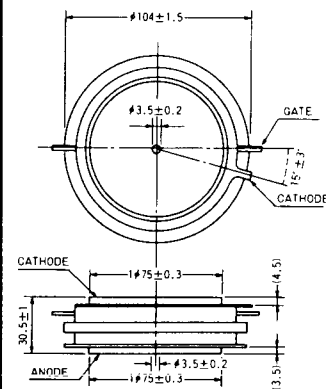
SA-10



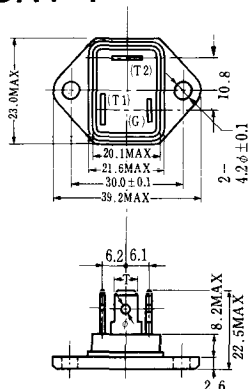
SA-11



SA-12

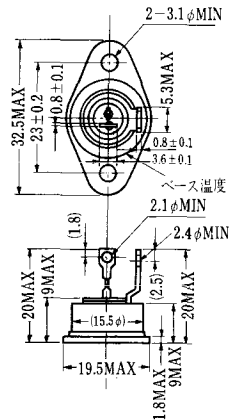


**SAT-1**

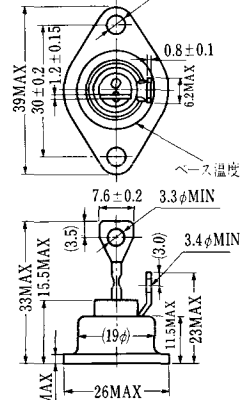


T1端子: ファストン >250 (T=6.35, t=0.8, φ=1.65)  
 T2端子: ファストン >250 (T=6.35, t=0.8, φ=1.65)  
 C 端子: ファストン >187 (T=4.75, t=0.5, φ=1.3)

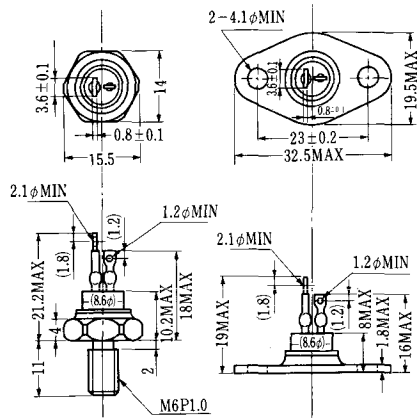
**SAT-2**



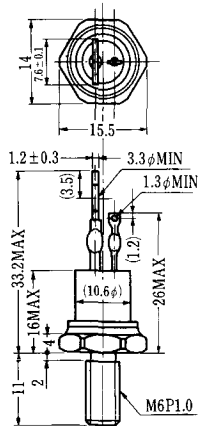
**SAT-3**



**SAT-4**



**SAT-5**



**SAT-6**



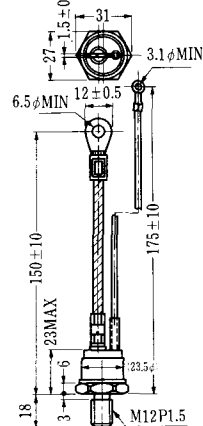
**SAT-7**



**SAT-8**



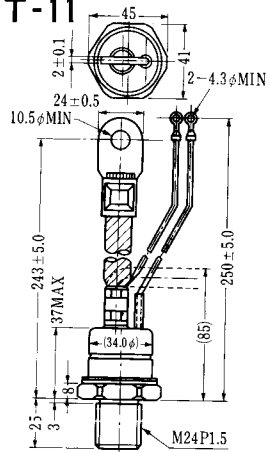
**SAT-9**



SAT-10



SAT-11

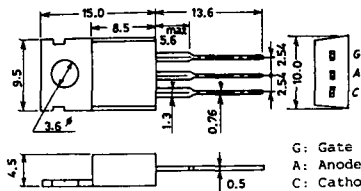


### SY-1 (1096A)



C: Cathode  
A: Anode  
G: Gate

### SY-2 (1151)



G: Gate  
A: Anode  
C: Cathode

### SY-3 (1104)



G: Gate  
A: Anode  
C: Cathode

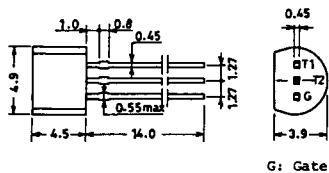
### SY-4 (1150)



G: Gate  
A: Anode  
C: Cathode



1097A



G: Gate

1102



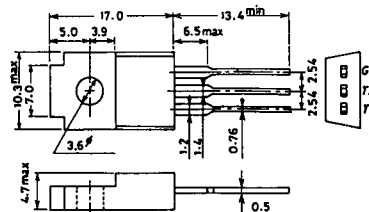
1141



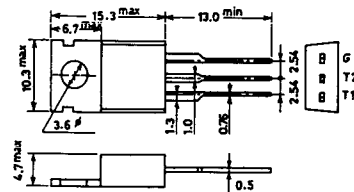
1142



1144



1155

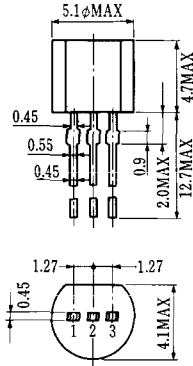


1192A



G: Gate

**T-1 (13-5A1A)**



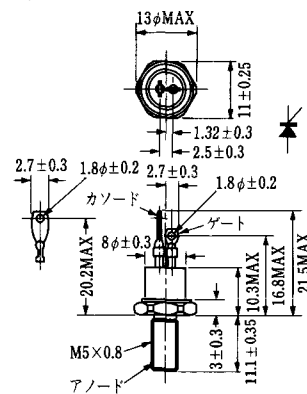
- 1 ゲート
- 2 アノード
- 3 カソード

**T-2 (13-8A1A)**



1. カソード
2. ゲート
3. アノード(ケース)

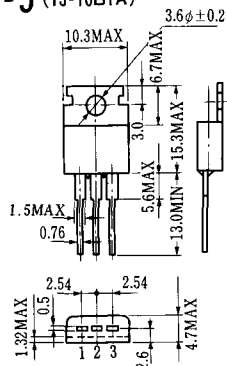
**T-3 (13-8C1A)**



アノード

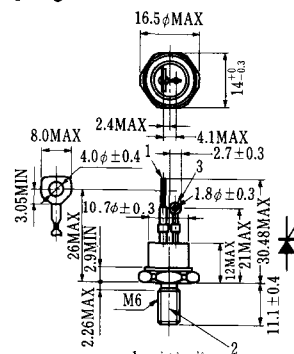
- 1 カソード
- 2 アノード
- 3 ゲート

**T-5 (13-10B1A)**



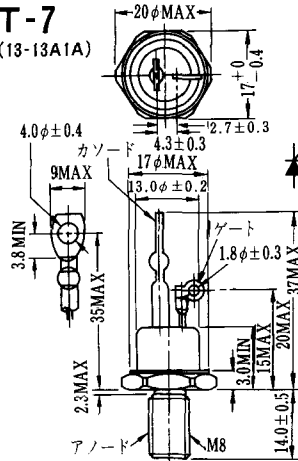
- 1 カソード
- 2 アノード
- 3 ゲート

**T-6 (13-11D1A)**



- 1 カソード
- 2 アノード
- 3 ゲート

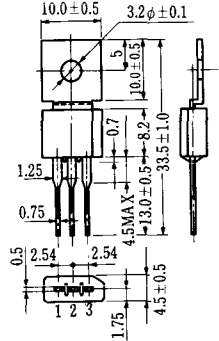
**T-7 (13-13A1A)**



アノード

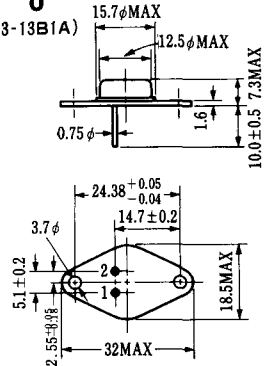
1. ゲート
2. カソード
- アノード(ケース)

**T-4 (13-10A1A)**



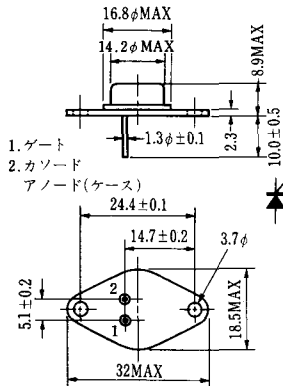
- 1 カソード
- 2 アノード
- 3 ゲート

**T-8 (13-13B1A)**



1. ゲート
2. カソード
- アノード(ケース)

### T-9 (13-14A1A)



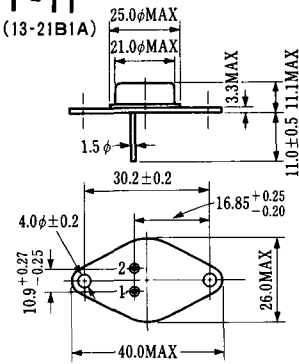
1. ゲート
2. カソード
- アノード(ケース)

### T-10 (13-19A1A)



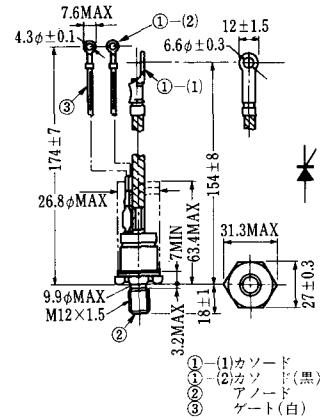
1. カソード
2. アノード
3. ゲート

### T-11 (13-21B1A)



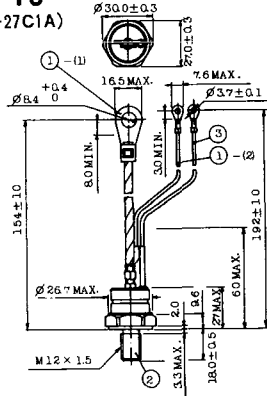
1. ゲート
2. カソード
- アノード(ケース)

### T-12 (13-27B1B)



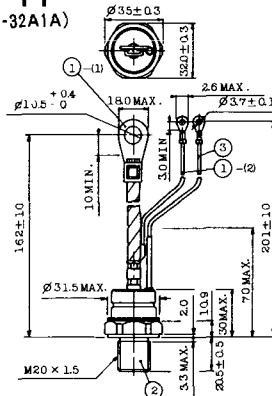
- ① (1) カソード
- ① (2) カソード(黒)
- ② アノード
- ③ ゲート(白)

### T-13 (13-27C1A)



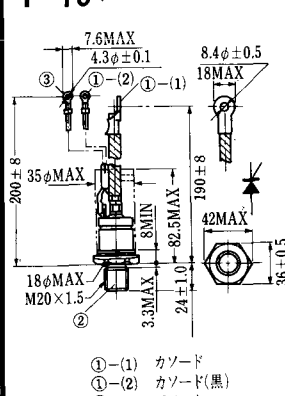
- 1-(1) カソード
- 1-(2) カソード(黒)
- 2 アノード
- 3 ゲート(白)

### T-14 (13-32A1A)



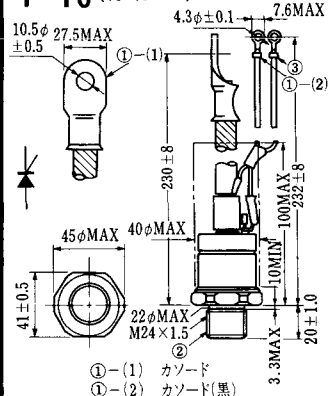
- 1-(1) カソード
- 1-(2) カソード(黒)
- 2 アノード
- 3 ゲート(白)

### T-15 (13-35C1B)



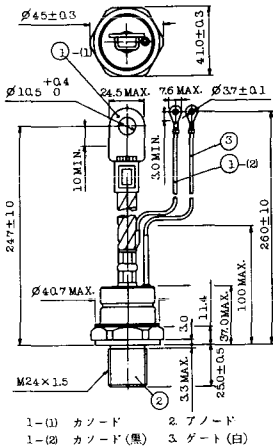
- ① (1) カソード
- ① (2) カソード(黒)
- ② アノード
- ③ ゲート(白)

### T-16 (13-40B1A)



- ① (1) カソード
- ① (2) カソード(黒)
- ② アノード
- ③ ゲート(白)

T-17 (13-42A1A)



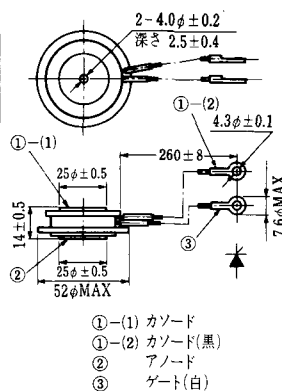
T-18 (13-45D1A)



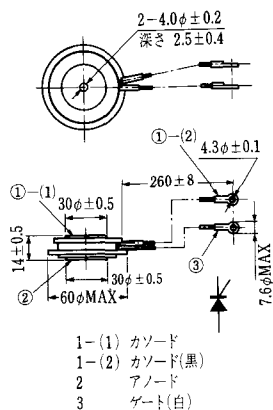
T-19 (13-52B1A)



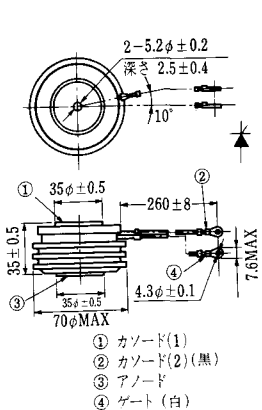
T-20 (13-52C1A)



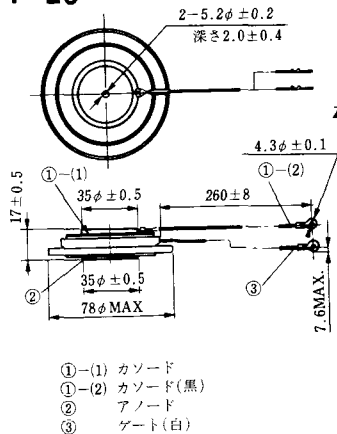
T-21 (13-60A1A)



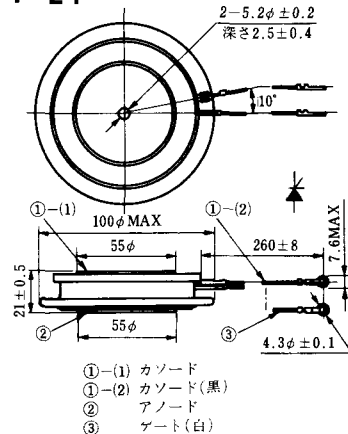
T-22 (13-70C1A)



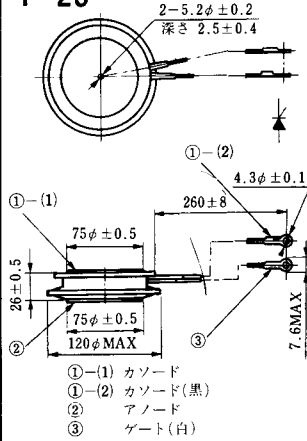
T-23 (13-78A1A)



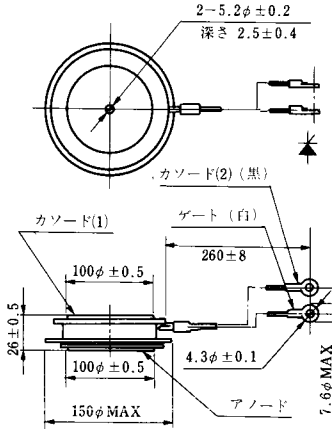
T-24 (13-100C1A)



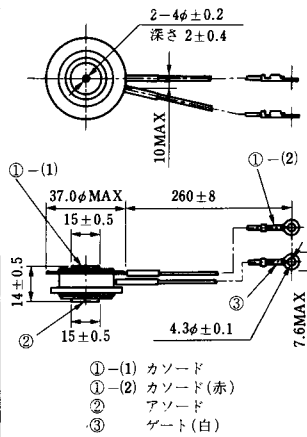
**T-25 (13-120A2A)**



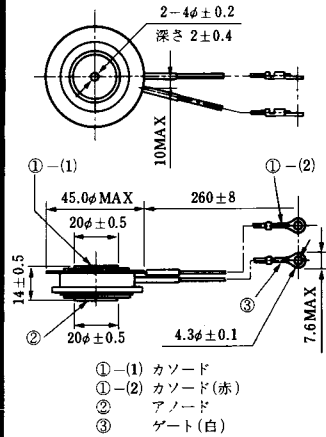
**T-26 (13-150A1A)**



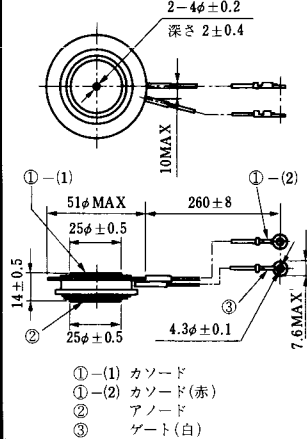
**T-27 (13-37A1A)**



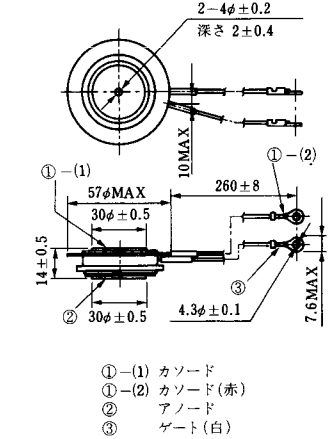
**T-28 (13-45E1A)**



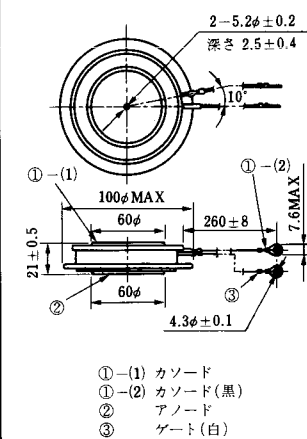
**T-29 (13-51A1A)**



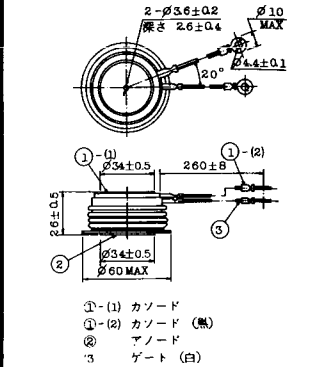
**T-30 (13-57A1A)**



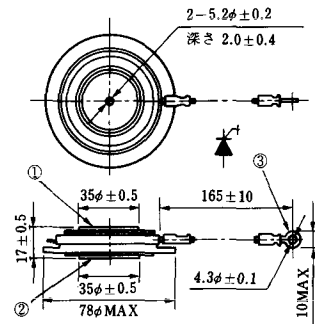
**T-31 (13-100E1A)**



**T-32 (13-60E3A)**

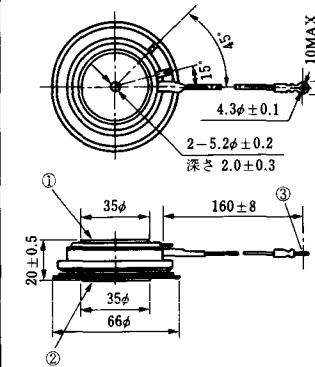


**T-33 (13-78B1A)**



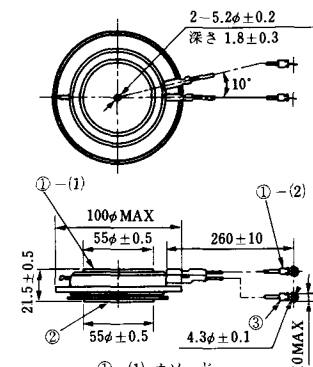
- ① カソード
- ② アノード
- ③ ゲート

**T-34 (13-66A1A)**



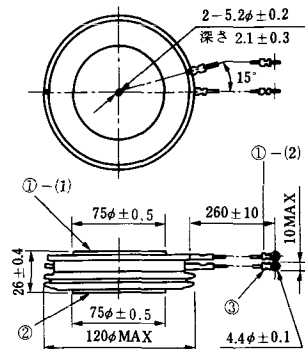
- ① カソード
- ② アノード
- ③ ゲート

**T-35 (13-100D1A)**



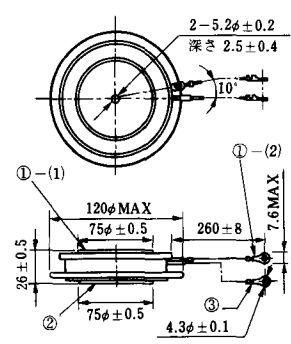
- ①-(1) カソード
- ①-(2) カソード(黒)
- ② アノード
- ③ ゲート(白)

**T-36 (13-120E1A)**



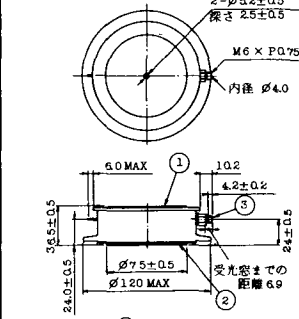
- ①-(1) カソード
- ①-(2) カソード(黒)
- ② アノード
- ③ ゲート(白)

**T-37 (13-120A1A)**



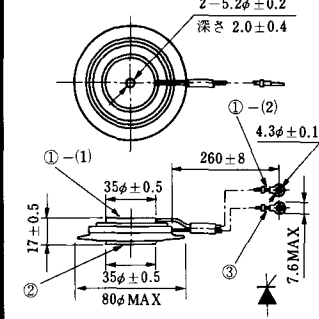
- ①-(1) カソード
- ①-(2) カソード(黒)
- ② アノード
- ③ ゲート(白)

**T-38 (13-120C1A)**



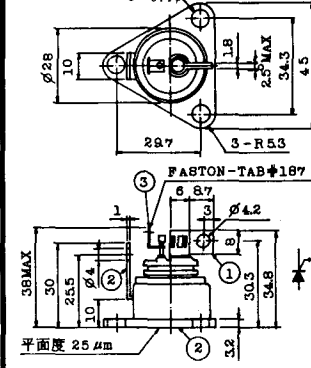
- ① カソード
- ② アノード
- ③ ゲート

**T-39 (13-80B1A)**



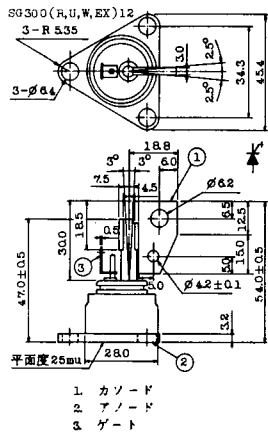
- ①-(1) カソード
- ①-(2) カソード(黒)
- ② アノード
- ③ ゲート(白)

**T-40 (13-28A1A)**

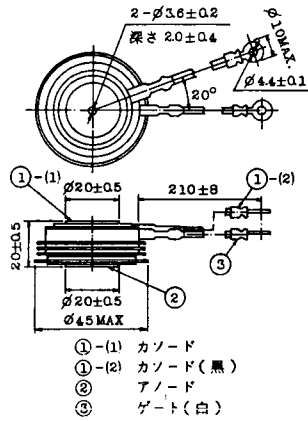


- 1. カソード
- 2. アノード
- 3. ゲート

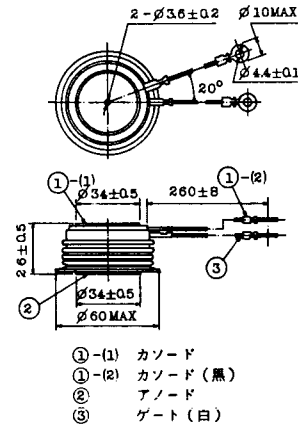
### T-41 (13-28A2A)



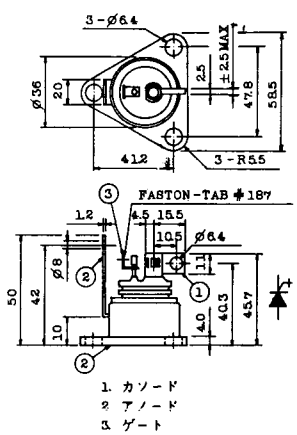
### T-42 (13-45F1A)



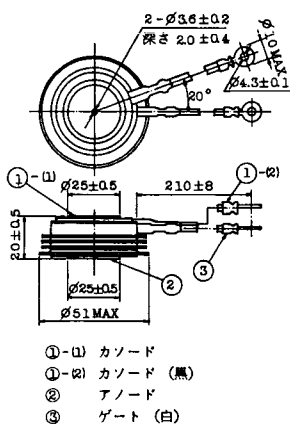
### T-43 (13-60E2A)



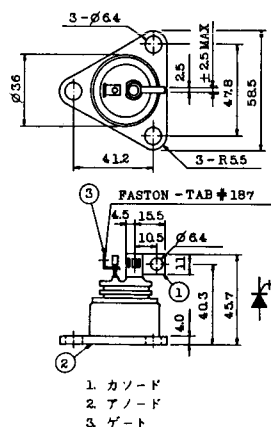
### T-44 (13-36A1A)



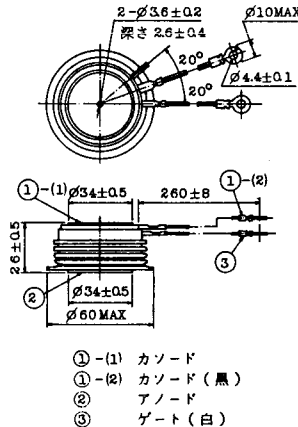
### T-45 (13-51B1A)



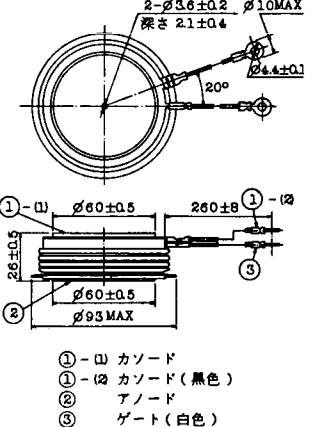
### T-46 (13-36B1A)



### T-47 (13-60E1A)



### T-48 (13-93C1A)



T-49 (13-75A1A)



- 1-(1) カソード
- 1-(2) カソード (黒)
- 2 アノード
- 3 ゲート (白)

T-50 (13-10A3A)



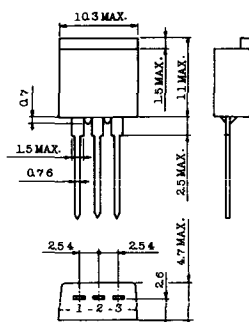
- 1 カソード
- 2 アノード
- 3 ゲート

T-51 (13-10D1A)



- 1 カソード
- 2 アノード
- 3 ゲート

T-52 (13-10D2A)



- 1 カソード
- 2 アノード
- 3 ゲート

T-53 (13-10E1B)



- 1 カソード
- 2 アノード
- 3 ゲート

T-54 (13-10F1B)



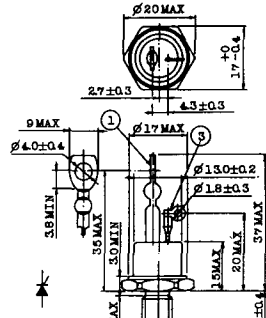
- 1 カソード
- 2 アノード
- 3 ゲート

T-55 (13-5A1D)



- 1 カソード
- 2 アノード
- 3 アノード

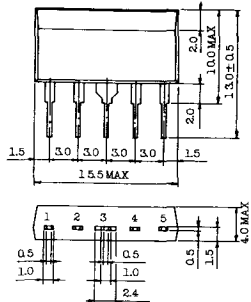
T-56 (13-13C1A)



- 1 カソード
- 2 アノード
- 3 ゲート

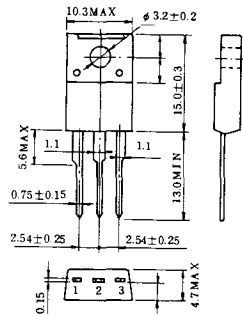


T-57 (12-16C1A)



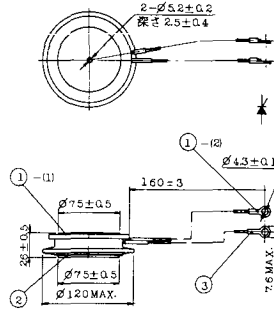
1. アノード (主)
2. ゲート (主)
3. カソード (共通)
4. ゲート (補助)
5. アノード (補助)

T-58 (13-10H1B)



1. カソード
2. アノード
3. ゲート

T-59 (13-120A1A)



- 1-(1) カソード
- 1-(2) カソード (黒)
2. アノード
3. ゲート (白)

T-60



1. カソード
2. アノード
3. ゲート

T-61 (13-5B1A)



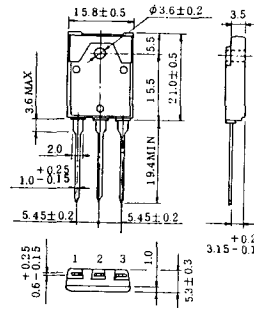
1. ゲート
2. アノード
3. カソード

T-62 (13-10H1A)



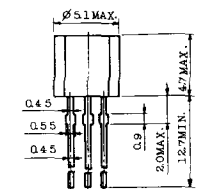
1. カソード
2. アノード
3. ゲート

T-63 (13-16A1B)



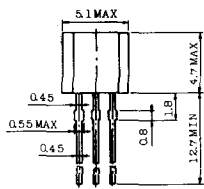
1. カソード
2. アノード
3. ゲート

TT-1



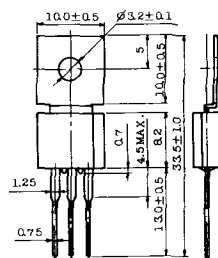
- 1 ゲート
- 2 T<sub>2</sub>
- 3 T<sub>1</sub>

TT-2



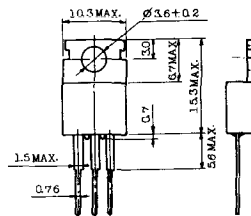
- 1 T<sub>1</sub>
- 2 ゲート
- 3 T<sub>2</sub>

TT-3



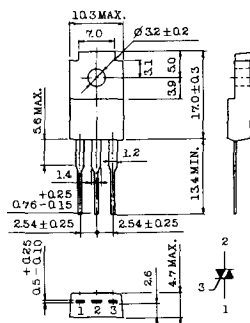
- 1 T<sub>1</sub>
- 2 T<sub>2</sub>
- 3 ゲート

TT-4



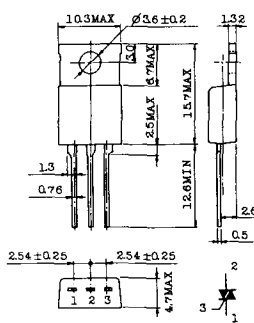
- 1 T<sub>1</sub>
- 2 T<sub>2</sub>
- 3 ゲート

TT-5



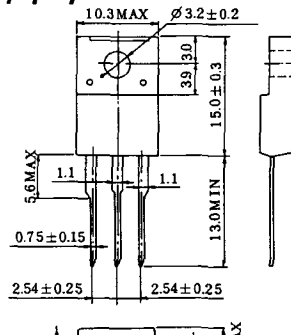
- 1 T<sub>1</sub>
- 2 T<sub>2</sub>
- 3 ゲート

TT-6



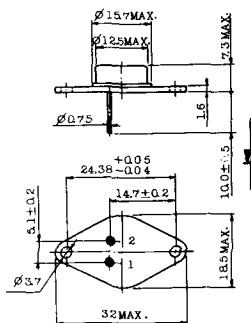
- 1 T<sub>1</sub>
- 2 T<sub>2</sub> (放熱板)
- 3 ゲート

TT-7



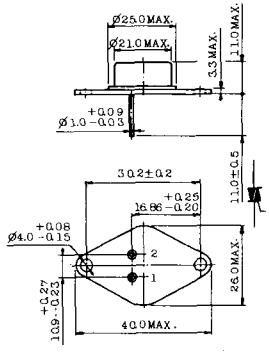
- 1 T<sub>1</sub>
- 2 T<sub>2</sub>
- 3 ゲート

TT-8



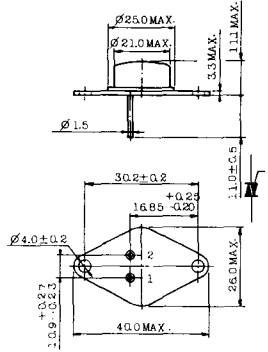
- 1 ゲート
- 2 T<sub>1</sub>
- T<sub>2</sub> (ケース)

TT-9



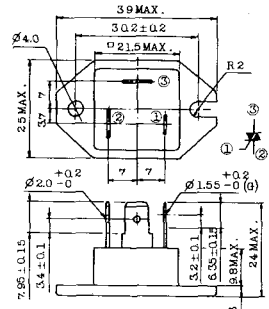
- 1. ゲート
- 2. T<sub>1</sub>
- 3. T<sub>2</sub> (ケース)

TT-10



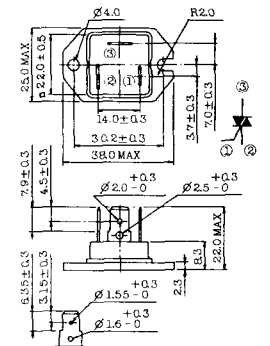
- 1. ゲート
- 2. T<sub>1</sub>
- 3. T<sub>2</sub> (ケース)

TT-11



- 1. ゲート (フーストン端子 #187)
- 2. T<sub>1</sub> ( " #250)
- 3. T<sub>2</sub> ( " #250)

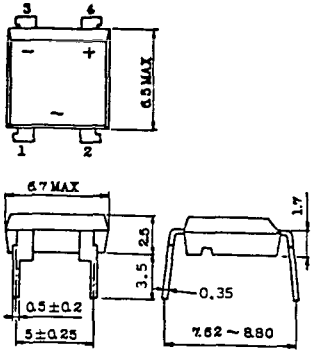
TT-12



ゲート端子詳細

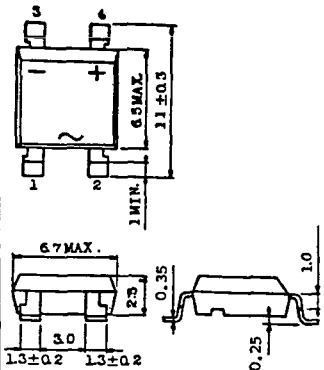
- ① ゲート (フーストン端子 #187)
- ② T<sub>1</sub> ( " #250)
- ③ T<sub>2</sub> ( " #250)

TT-13



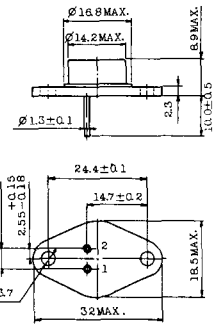
- 1, 2: T<sub>2</sub>
- 3: GATE
- 4: T<sub>1</sub>

TT-14



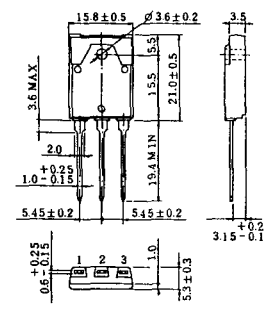
- 1, 2: T<sub>2</sub>
- 3: GATE
- 4: T<sub>1</sub>

TT-15 (13-14A1B)



- 1. ゲート
- 2. T<sub>1</sub>
- T<sub>2</sub> (ケース)

TT-16 (13-16A1A)



- 1. T<sub>1</sub>
- 2. T<sub>2</sub>
- 3. ゲート

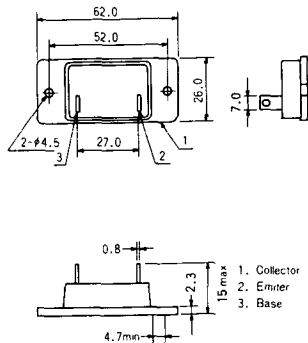


# TS-8

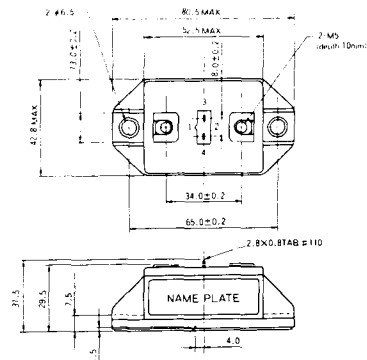


- 1. ベース
- 2. エミッタ  
コレクタ  
(ケース)

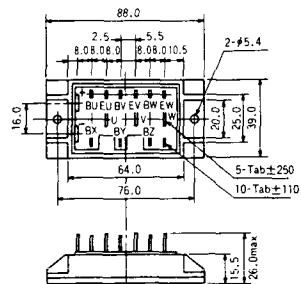
S-62A1A



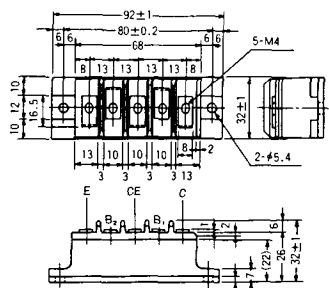
S-80A1A



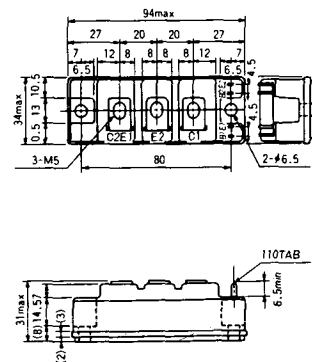
S-88D1A



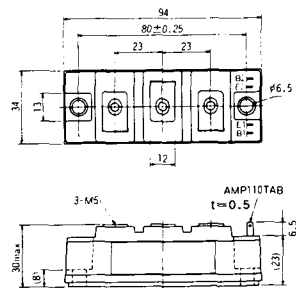
S-92B1A



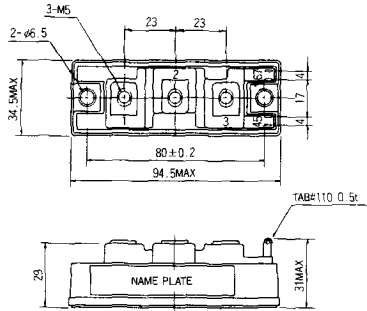
S-94B1A



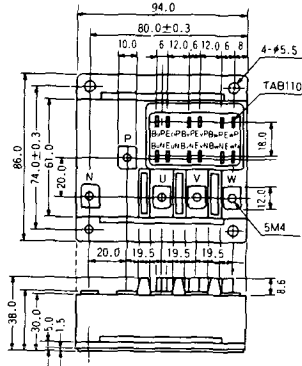
S-94B1B



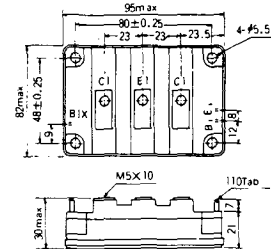
S-94B2A



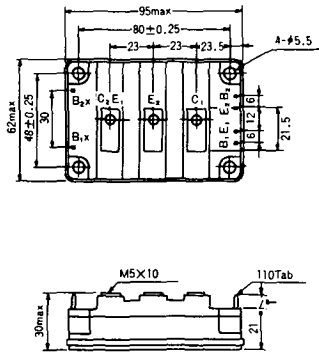
S-94D1A



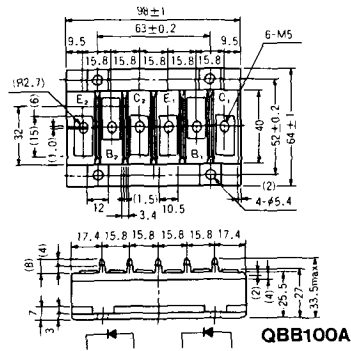
S-95A1A



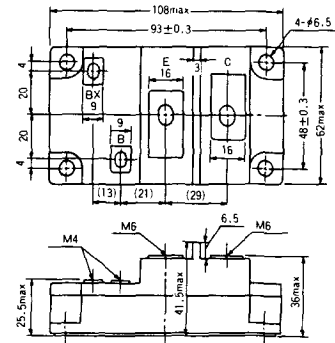
S-95B1A



S-98B1B



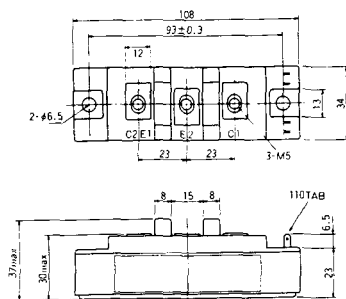
S-108A2A



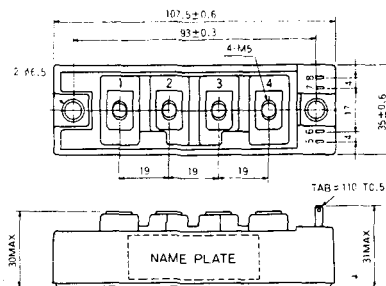
S-108B1A



S-108B1B



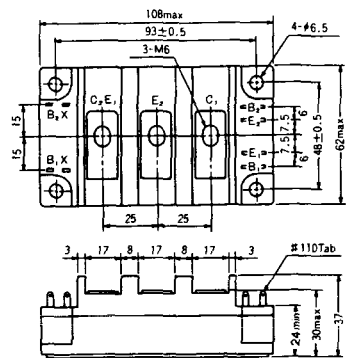
S-108B1C



S-108B2A



S-108B2B





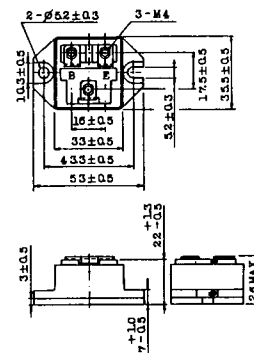
### 2-22B1A



### 2-27A4A



### 2-33C1A



### 2-33D1A



### 2-33F1A

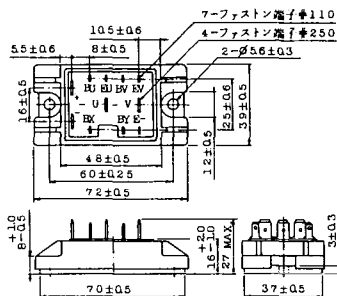


### 2-37A1A

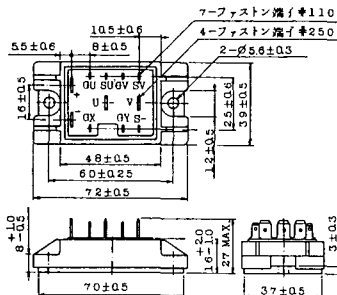


1. スイス  
2. コレクタ (ケース)  
3. ハミツナ

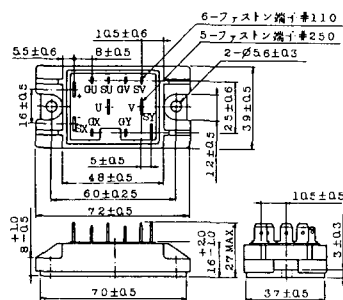
2-48A3A



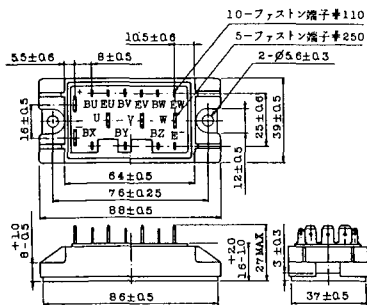
2-48A3B



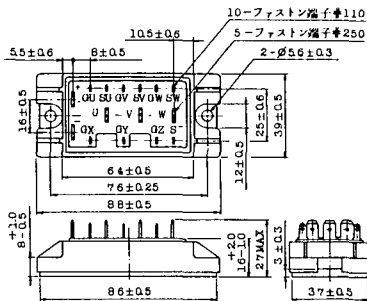
2-48A4A



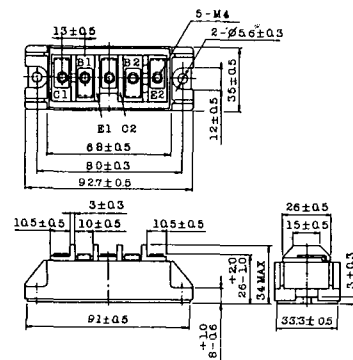
2-64A2A



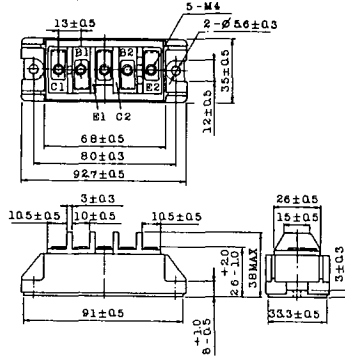
2-64A2B



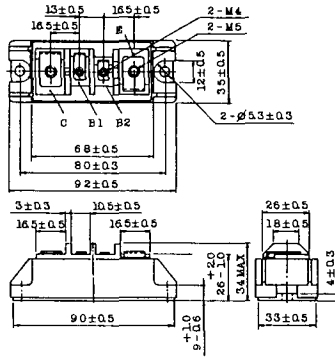
2-68A2A



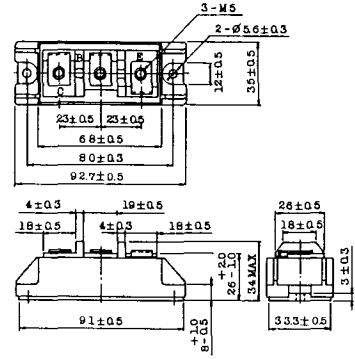
### 2-68B2A



### 2-68C1A



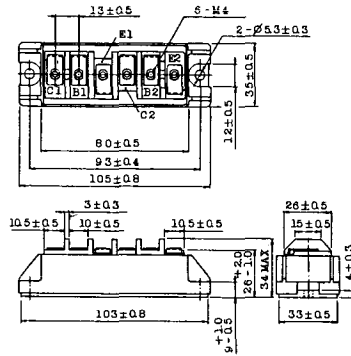
### 2-68D2A



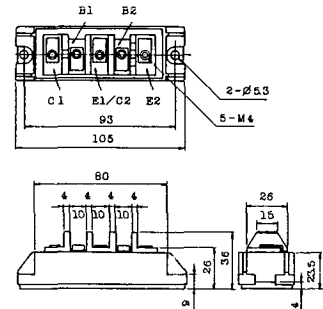
### 2-72A3A



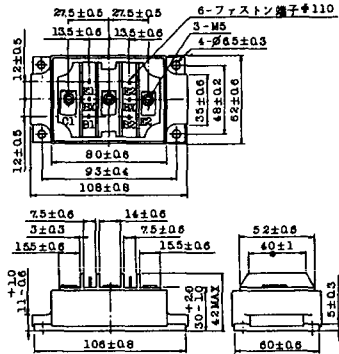
### 2-80A1A



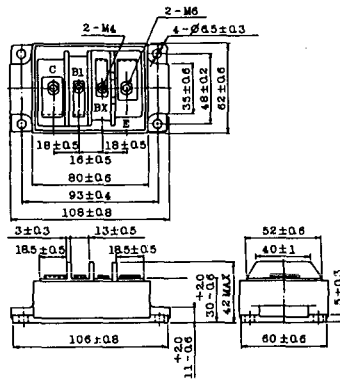
### 2-80B1A



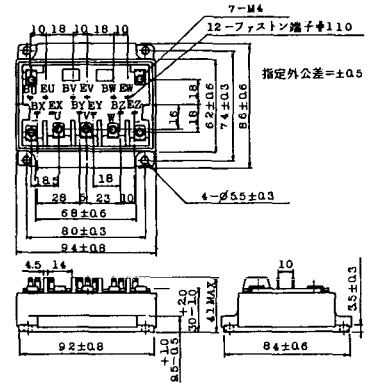
### 2-80C1A



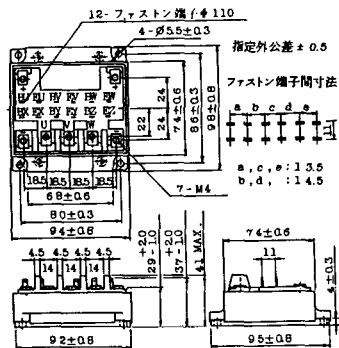
### 2-80D2A



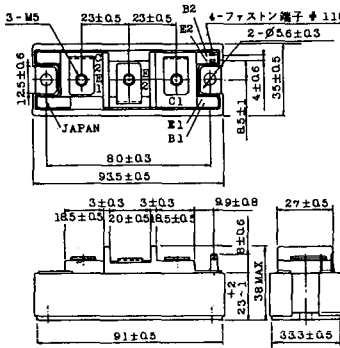
### 2-94A2A



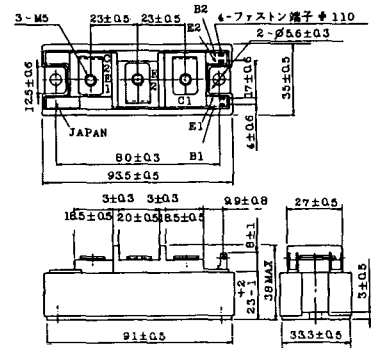
### 2-94B1A



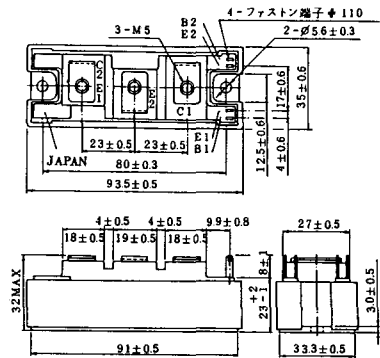
### 2-94C2A



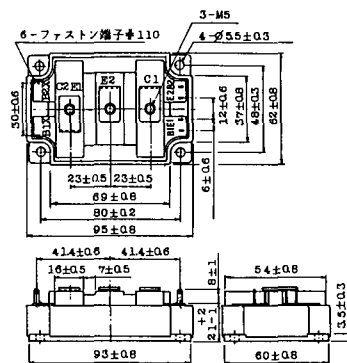
### 2-94C3A



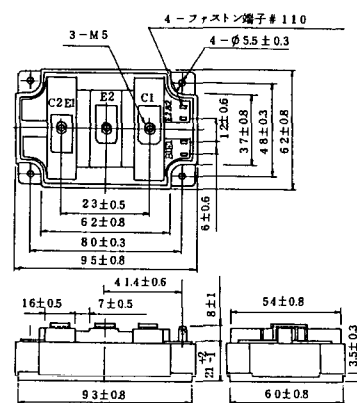
## 2-94D1A



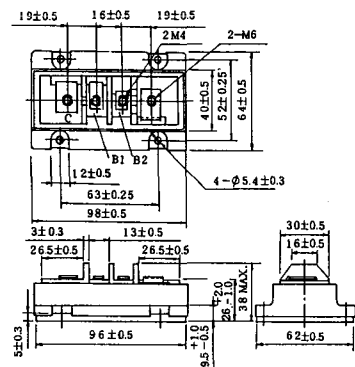
## 2-96A3A



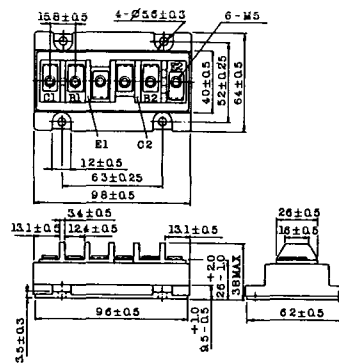
## 2-96A4A



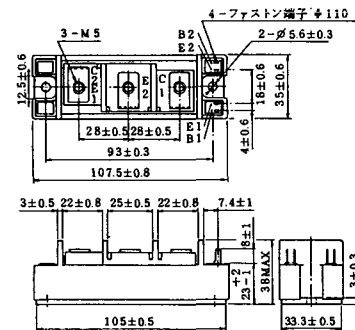
## 2-98B1A



## 2-98C2A



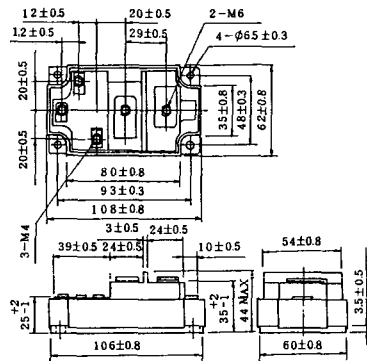
## 2-108A2A



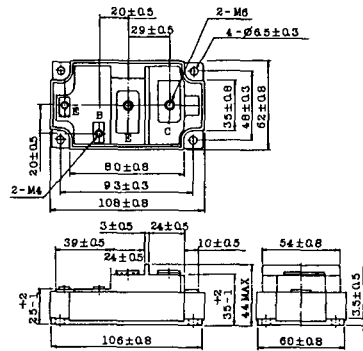
### 2-108B1A



### 2-109A3A



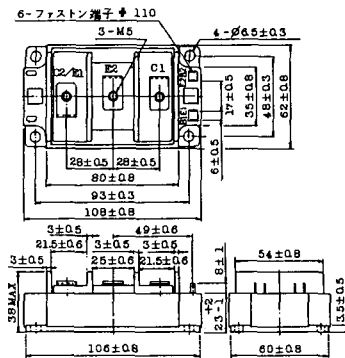
### 2-109A4A



### 2-109B3A

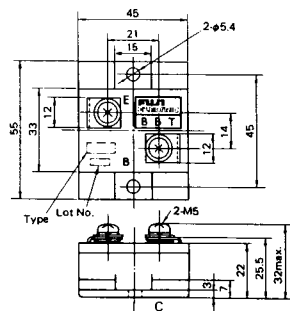


### 2-109B4A



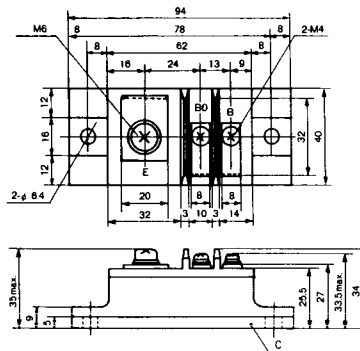
### BBT-II

BBTII  
1D200A-020



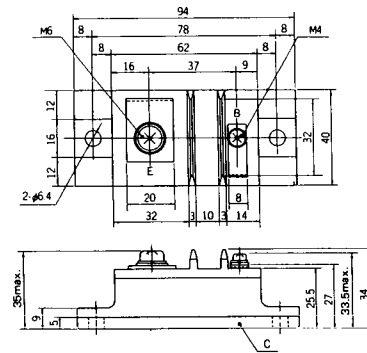
### BBT-III

BBTIII  
ETN31-055  
ETM36-030  
ETN36-030  
ETN35-030



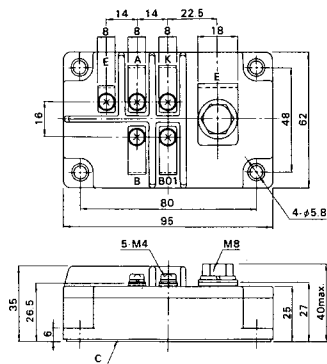
### BBT-III

BBTIII  
ETN01-055  
ET1257

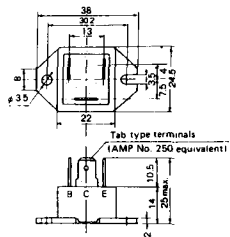


### BBT-IV

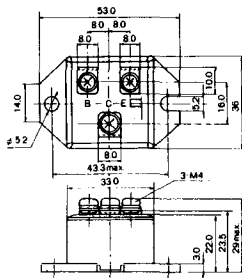
BBTIV  
1D500A-030



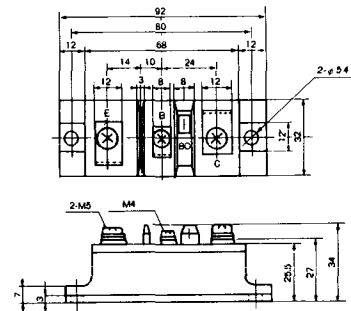
M-101



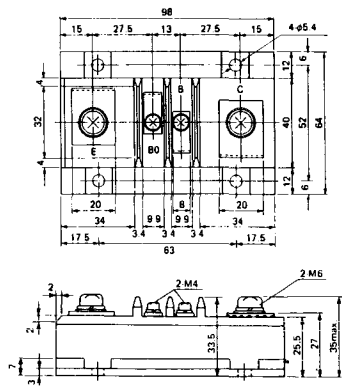
M-102



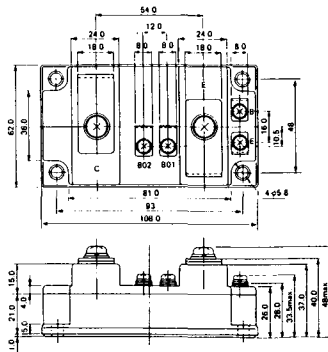
M-103



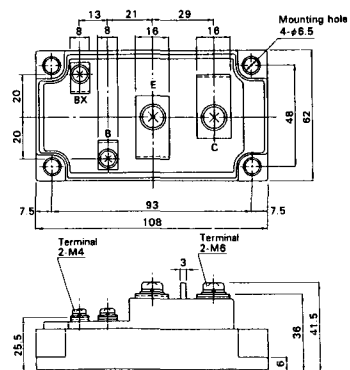
M-104



M-105



M-106

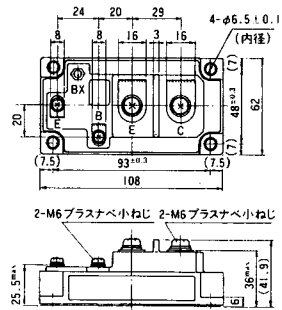




### M-107



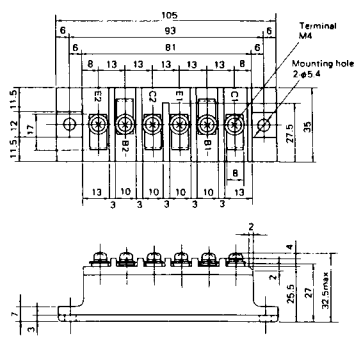
### M-116



M-201



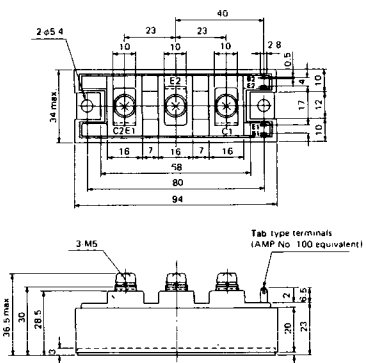
M-202



M-203



M-204



M-205



M-206



M-207



M-208



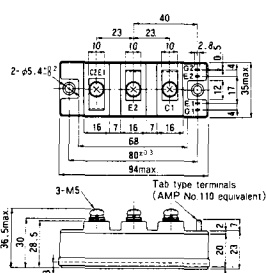
M-209



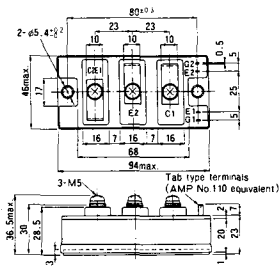
M-210



M-211



M-212



M-213

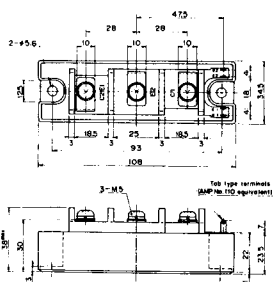


M-214

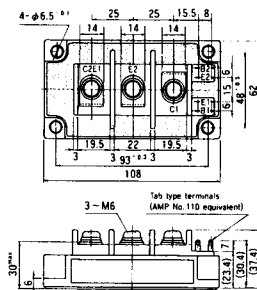
M-215



M-216



M-217



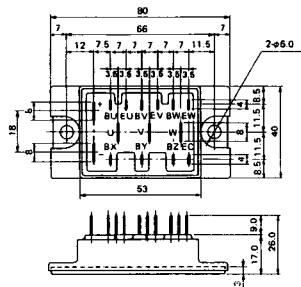
M-218



M-219



M-601



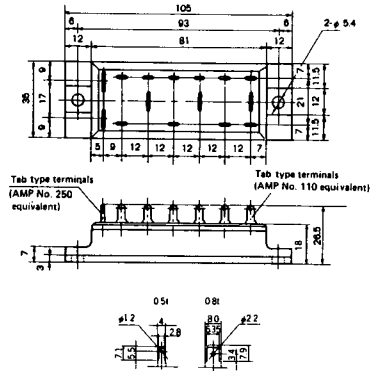
Tab type terminals  
(AMP No. 110 equivalent)



Tab type terminals  
(AMP No. 250 equivalent)



M-602



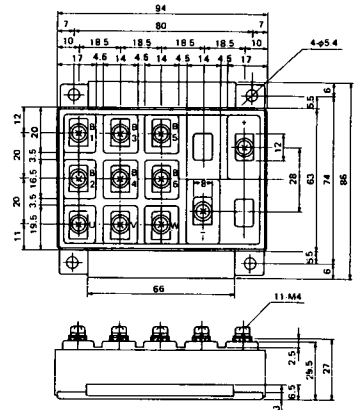
Tab type terminals  
(AMP No. 250 equivalent)



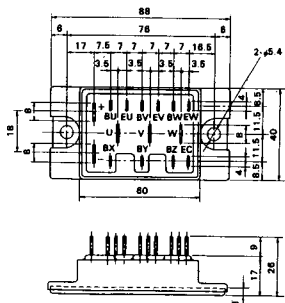
Tab type terminals  
(AMP No. 110 equivalent)



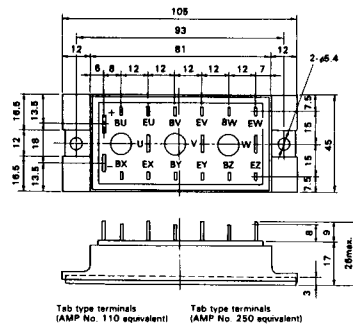
M-603



M-604



M-605



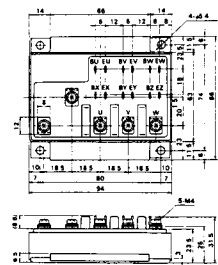
Tab type terminals  
(AMP No. 110 equivalent)



Tab type terminals  
(AMP No. 250 equivalent)



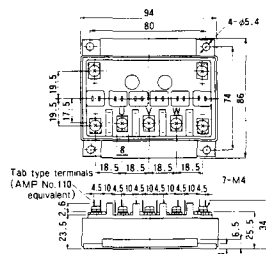
M-606



M-607



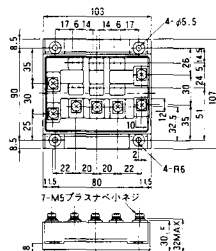
M-608



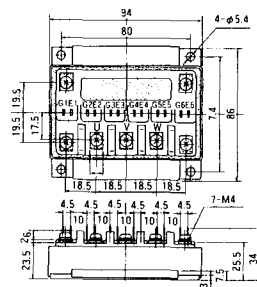
M-609



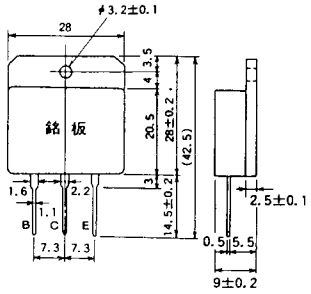
M-610



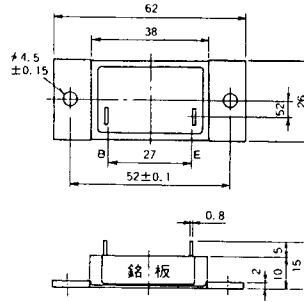
M-616



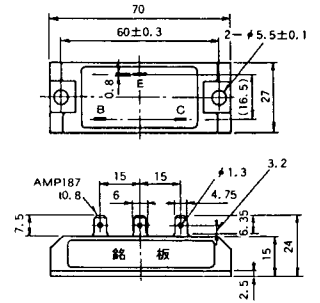
M-1A1A



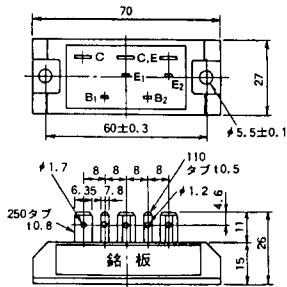
M-2A1A



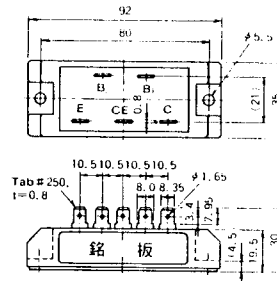
M-2B1A



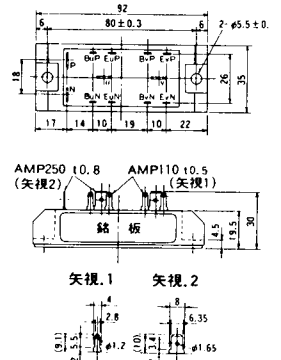
M-2B2A



M-2C2A

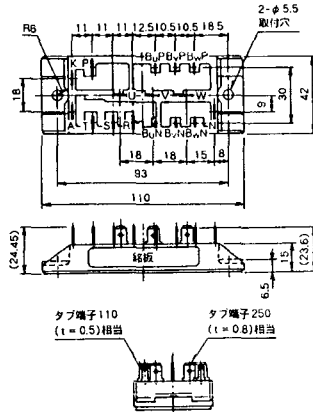


M-2D4A

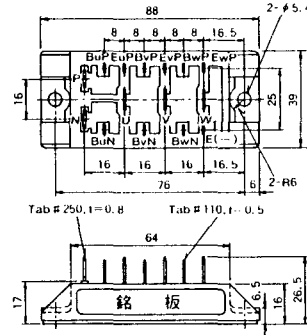




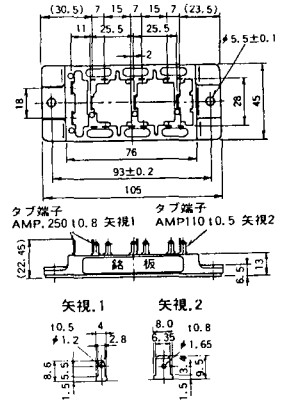
### M-2E6A



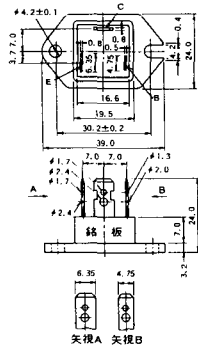
### M-2F6A



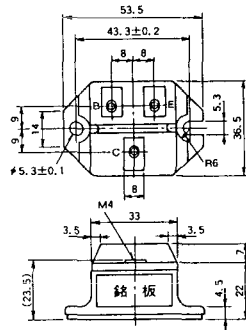
### M-2G6A



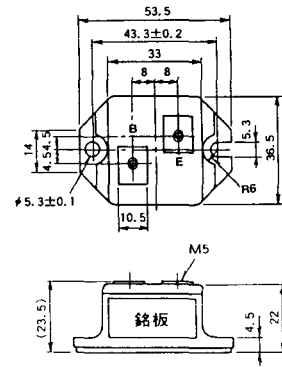
### M-3A1A



### M-3B1A



### M-3B1B



M-3C1A



M-3D6A



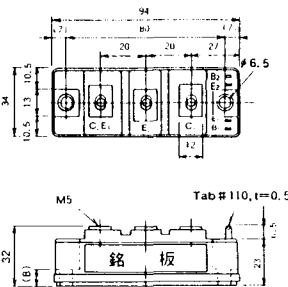
M-3E6A



M-4A1A



M-4A2A



M-4A1B



M-4A2B



M-4B2A



M-5A1A



M-5A1B



M-5A2A



M-5B2A



### M-5C2A



### M-5D2A



### M-6A1A



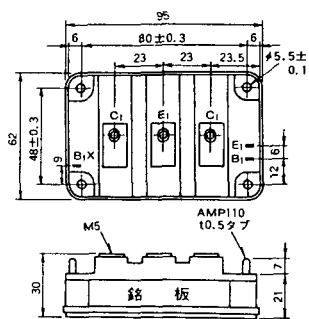
### M-7A1A



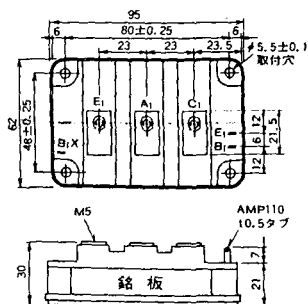
### M-7B1A



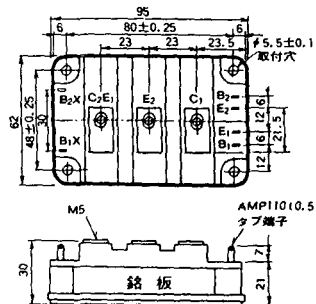
### M-8A1A



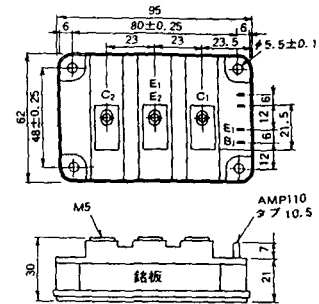
M-8A1B



M-8A2A



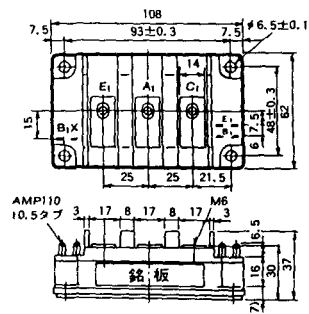
M-8A2B



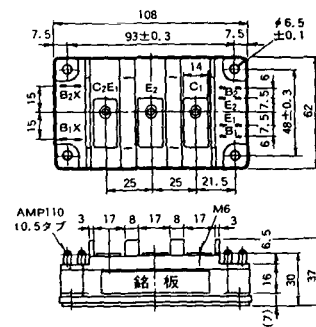
M-8B2A



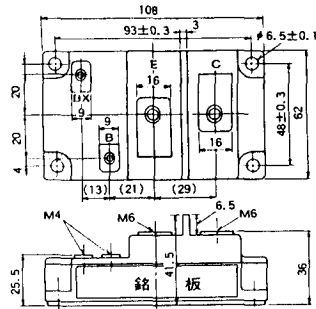
M-9A1A



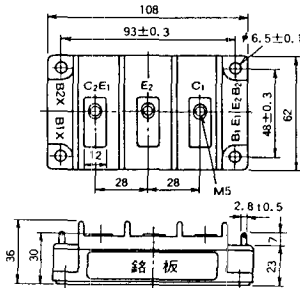
M-9A2A



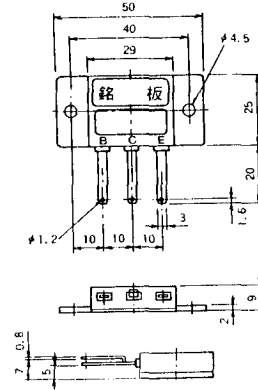
### M-9B1A



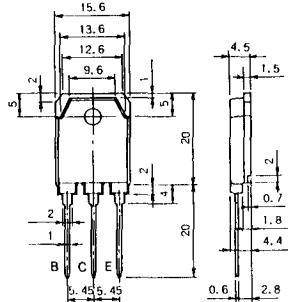
### M-9C2A



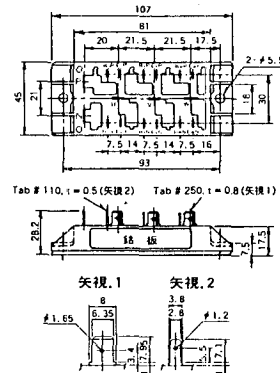
### M-1A1B



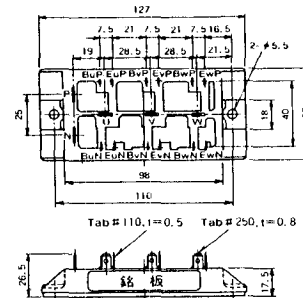
### M-1A1C



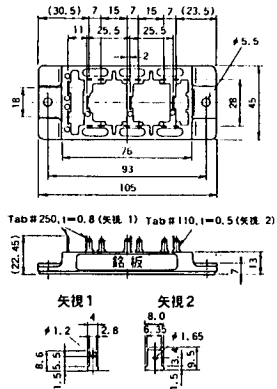
### M-2E6B



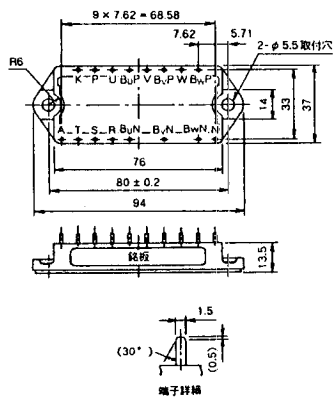
### M-2E6C



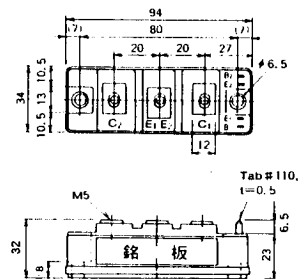
### M-2G6B



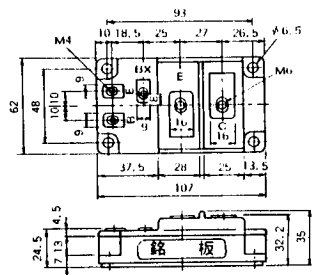
### M-3D6B



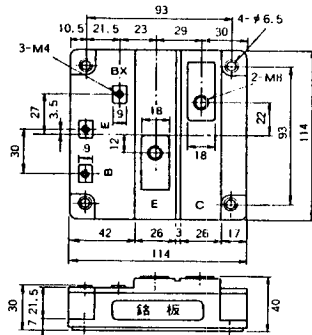
### M-4A2C



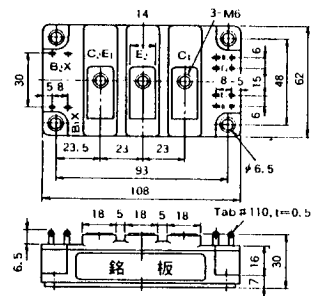
### M-7A1B



### M-7C1A



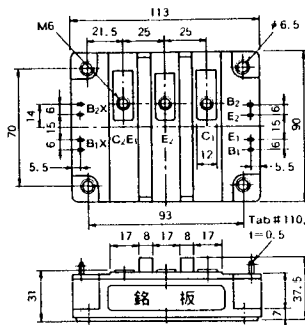
### M-8A2C



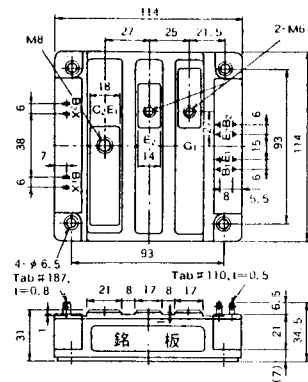
M-10A2A



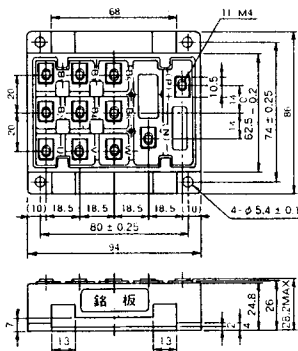
M-10A2B



M-11A2A



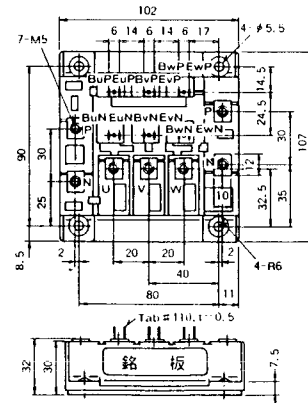
M-12A6A



M-12B6A

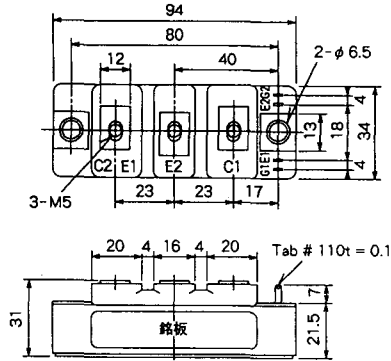


M-12B6B

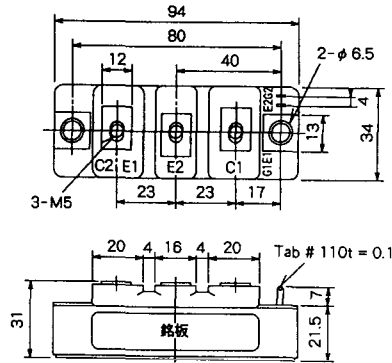




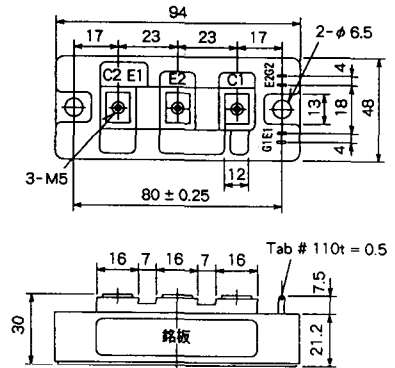
M-4A2D



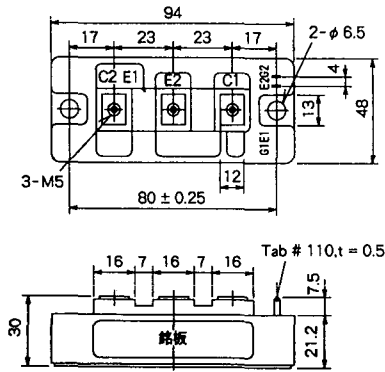
M-4A2E



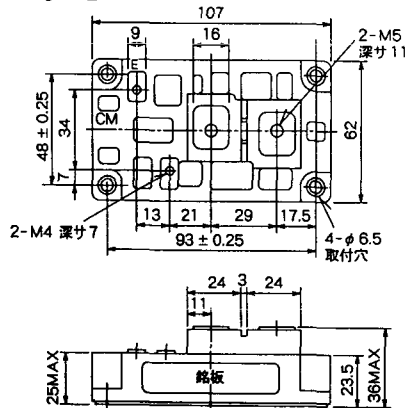
M-4C2A



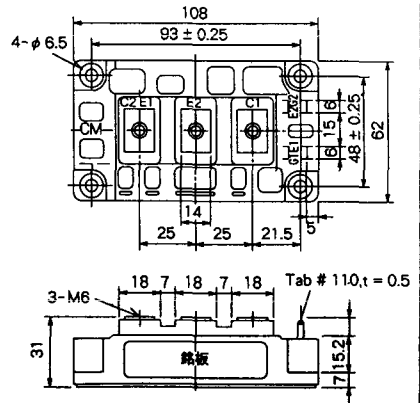
M-4C2B



M-9B1C



M-9D2A



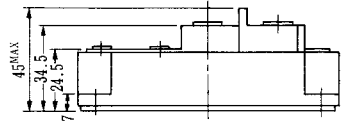
M-9D2B



M-10A2C



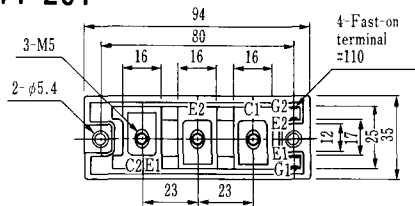
H-101



Weight :480g

TERMINALS

### H-201



Weight: 200g

### H-202



Weight: 360g

### LF-J



### LF-K



