

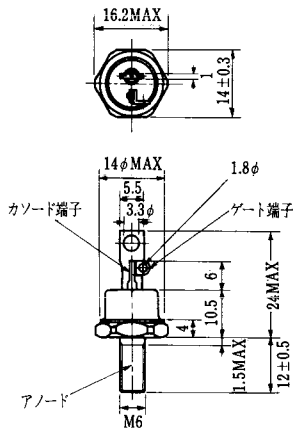
SG500 [†] FXF, GXH ₂ 22				■外形図番号 T-43 (13-60E2A)		■電気的特性					
○チョップパ、インバータ用						記号	測定条件	Min	Typ	Max	単位
○200A, 3300V-4500V						I_{RRM}	$T_j=125^{\circ}\text{C}, V_D=V_{RRM}$			10	mA
■最大定格						I_{DRM}	$T_j=125^{\circ}\text{C}, V_D=V_{DRM}, R_{GK}=20\Omega$			40	
記号	SG500FXF22	SG500GXH22	単位								
V_{RRM}	15		V								
V_{DRM}	3300	4500	V								
I_{TQM}	500 ($V_D=\frac{1}{2}V_{DRM}, V_{DM}=\frac{2}{3}V_{DRM}, C_s=2\mu\text{F}, R_s=20\Omega$)										
I_{TRMS}	200 ($T_j=70^{\circ}\text{C}$)										
I_{TSM}	3000/3300 (50Hz/60Hz, 正弦半波1サイクル)										
$I^2 \cdot t$				A ² S							
di/dt	200 ($I_{GP}=12\text{A}, t_r=1\mu\text{s}, V_D=\frac{1}{2}V_{DRM}, I_{TM}=500\text{A}, f=50\text{Hz}$)			A/ μs							
I_{GFM}	30 (パルス幅: max. 20 μs , duty: max. 20%)			A							
$P_{GFM(AV)}$	6			W							
I_{GFRMS}	35			A							
P_{GRM}	4000 (パルス幅: max. 20 μs , duty: max. 2%)			W							
V_{GRM}	15			V							
T_j	125			°C							
T_{stg}	-40~125			°C							
						V_{GT}	$T_c=25^{\circ}\text{C}, V_D=24\text{V}$	0.75	1.0		V
						I_{GT}	$R_L=1\Omega$	300	700		mA
						V_{GD}		0.3			V
						I_{GD}	$T_c=125^{\circ}\text{C}, V_D=\frac{1}{2}V_{DRM}$	5			mA
						i_d	$T_c=25^{\circ}\text{C}, V_D=\frac{1}{2}V_{DRM}$		2.0		μs
						t_{st}	$I_{TM}=500\text{A}, di/dt=200\text{A}/\mu\text{s}$ $I_{CP}=12\text{A}, t_r=1\mu\text{s}$		8.0		
						dv/dt	$T_j=125^{\circ}\text{C}, V_D=\frac{2}{3}V_{DRM}$ $V_{GK}=-4\text{V}$	900			V/ μs
						I_H	$T_c=25^{\circ}\text{C}, R_L=1\Omega$		15		A
						t_s	$T_c=120^{\circ}\text{C}, I_{TM}=500\text{A}$		13		μs
						t_{sk}	$V_D=\frac{1}{2}V_{DRM}, V_{DM}=\frac{2}{3}V_{DRM}$ $C_s=2\mu\text{F}$		15		
						t_{out}	SG500FXF22 SG500GXH22 $R_s=20\Omega$		90		
						I_{GR}	$dig/dt=-20\text{A}/\mu\text{s}$		150	180	A
						R_{th}	接合部-フィン間, DC			0.06	°C/W

SG600EX21, SG800EX21				■外形図番号 T-33 (13-78B1A)		■電気的特性					
○ピーク繰返しオフ電圧 2500V, 実効電流 400A											
■最大定格				*1 スナバ回路, $R_s=20\Omega, C_s=2\mu\text{F}$		*2 $R_{GK}=20\Omega$					
記号	SG600EX21	SG800EX21	単位								
V_{RRM}	1250	1250	V								
V_{DRM}	2500	2500	V								
I_{TQM}	600 *1	800 *1	A								
I_{TRMS}	400		A								
I_{TSM}	5000/5500 (50Hz/60Hz, 正弦半波1サイクル高値)										
$I^2 \cdot t$				A ² S							
di/dt	100 ($V_D=\frac{1}{2}V_{DRM}, I_G=5\text{A}, t_r \leq 1\mu\text{s}, f=50\text{Hz}$)			A/ μs							
P_{GFM}	20			W							
P_{GRM}	8000			W							
$P_{GFM(AV)}$	4			W							
V_{GRM}	10			V							
I_{GFM}	10			A							
T_j	115			°C							
T_{stg}	-40~115			°C							
						V_{GT}	$T_c=25^{\circ}\text{C}, V_D=12\text{V}$	0.65	2.0		V
						I_{GT}	$R_L=2\Omega$	120	350		mA
						V_{GD}		0.3			V
						I_{GD}	$T_c=115^{\circ}\text{C}, V_D=\frac{1}{2}V_{DRM}$	10			mA
						V_{GQ}	$I_T=600\text{A}, V_D=\frac{2}{3}V_{DRM}$		25		V
						I_{GQ}	$dv/dt=100\text{V}/\mu\text{s}, T_c=110^{\circ}\text{C}$		180		A
						dv/dt	$T_j=115^{\circ}\text{C}, V_D=\frac{2}{3}V_{DRM} *2$	350			V/ μs
						I_H	$T_c=25^{\circ}\text{C}, R_L=2\Omega, R_{GK}=20\Omega$		2		A
						t_s	$T_c=110^{\circ}\text{C}, I_{TM}=600\text{A}$		15		μs
						t_{sk}	$I_{GR}=200\text{A}, V_D=\frac{2}{3}V_{DRM}$ $dig/dt=30\text{A}/\mu\text{s} *1$		18		μs
						R_{th}	接合部-フィン間, DC			0.04	°C/W

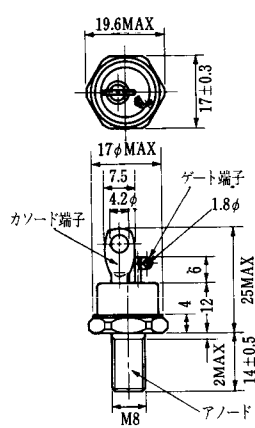
FD-1



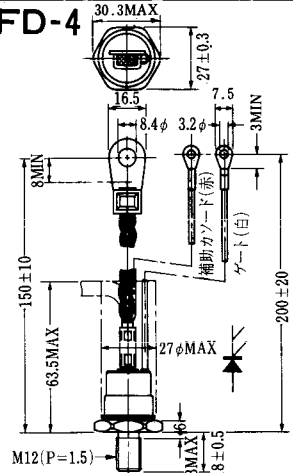
FD-2



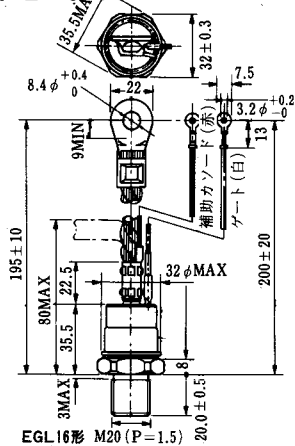
FD-3



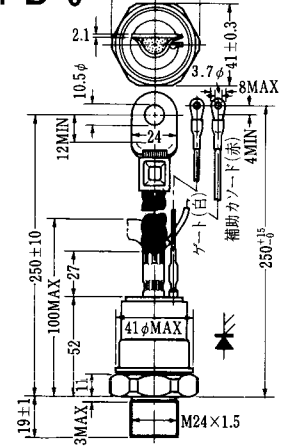
FD-4



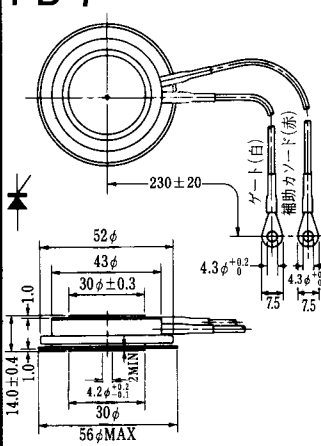
FD-5



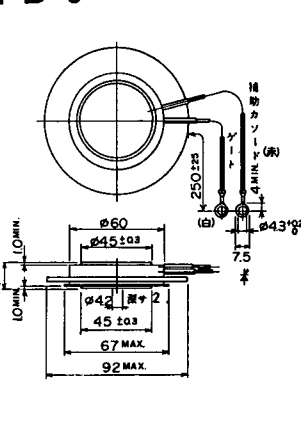
FD-6



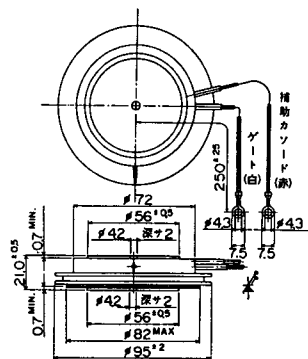
FD-7



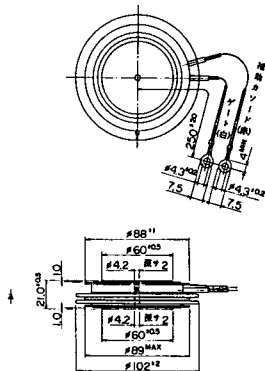
FD-8



FD-9



FD-10



FD-11

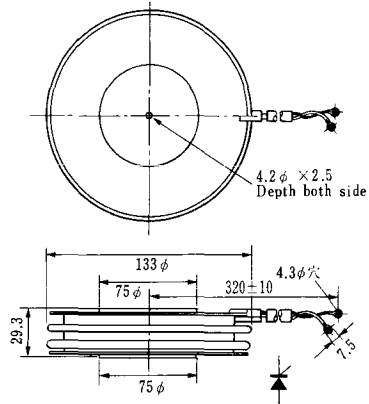
FD-12



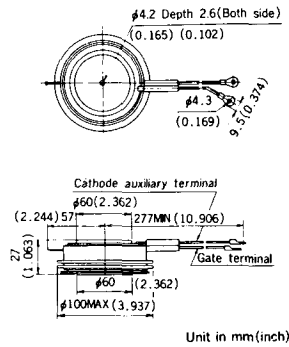


《寸法図単位：mm》

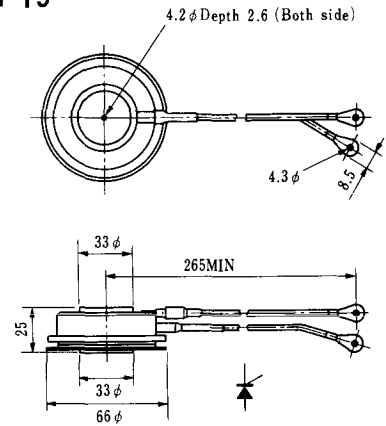
H-17



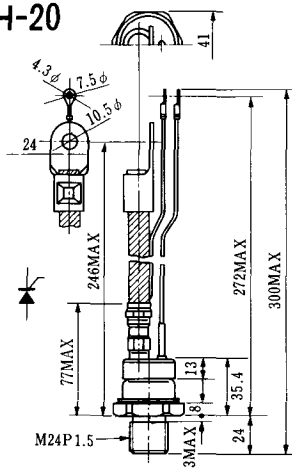
H-18



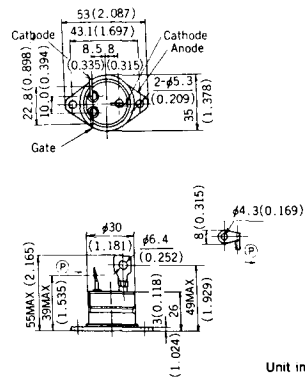
H-19



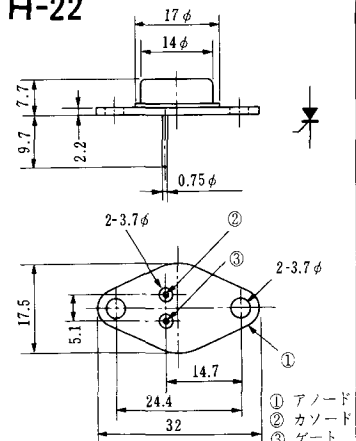
H-20



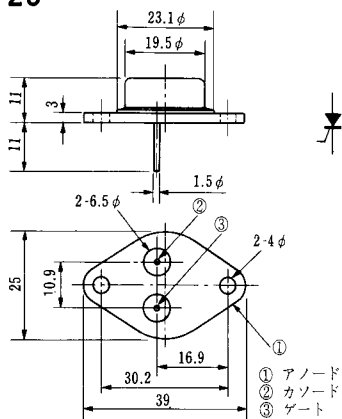
H-21



H-22

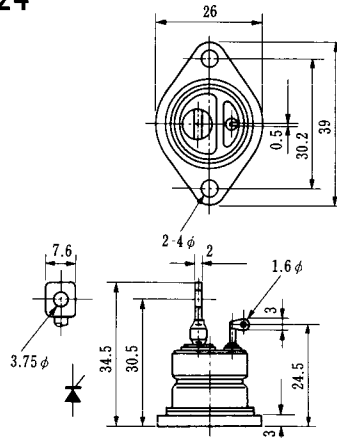


H-23

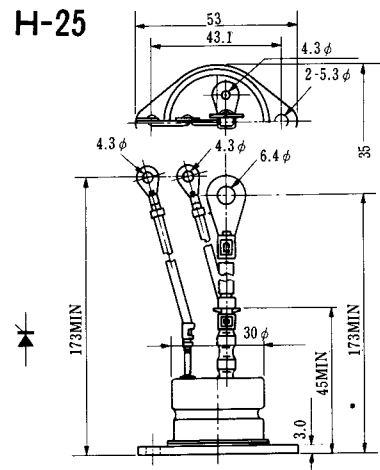


① アノード
② カソード
③ ゲート

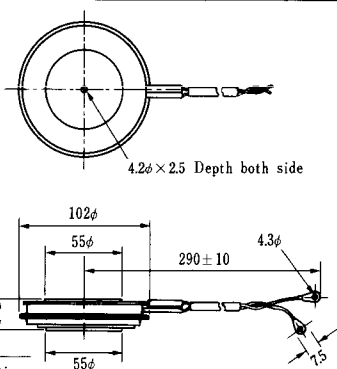
H-24



H-25



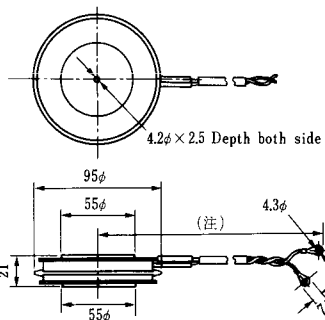
H-26



Type	Direction of polarity
------	-----------------------

CA12	
------	--

H-27

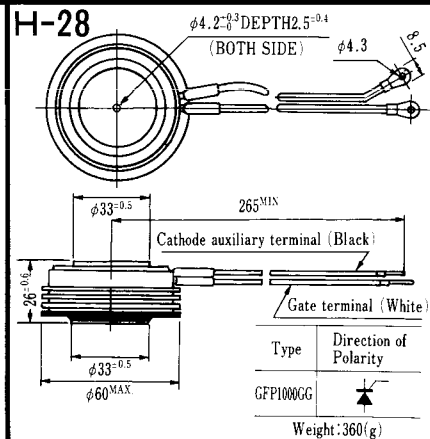


(注) CC11V : 400 ± 10
CF11V : 250 ± 10

Type	Direction of polarity
------	-----------------------

CF11V	
-------	--

H-28

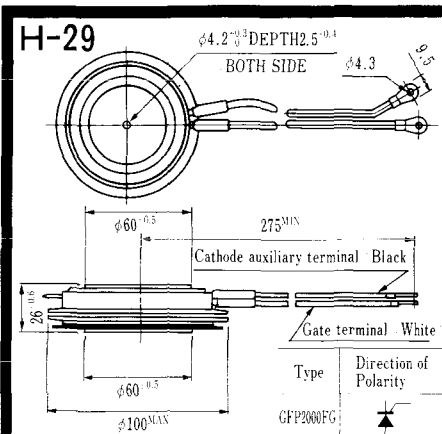


Type	Direction of Polarity
------	-----------------------

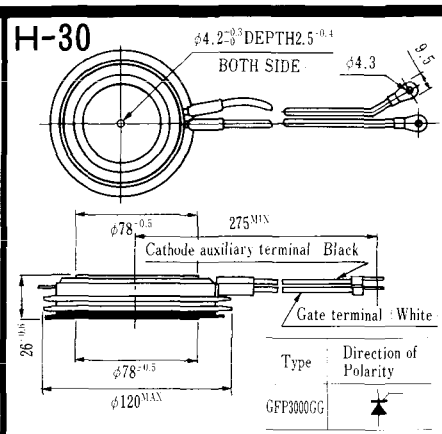
GFP100GG	
----------	--

Weight: 360(g)

Note: The thickness is a dimension in press at the rated mounting force.

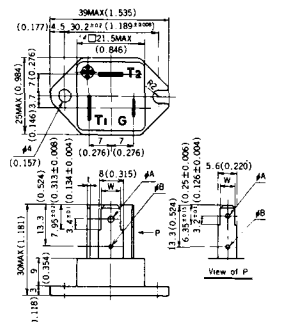


Note : The thickness is a dimension in press at the rated mounting force. Weight: 870(g)



Note : The thickness is a dimension in press at the rated mounting force. Weight: 1,460(g)

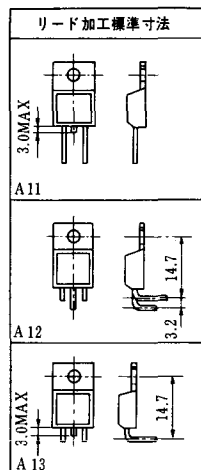
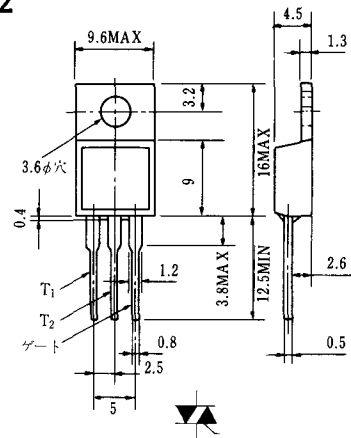
HT-1



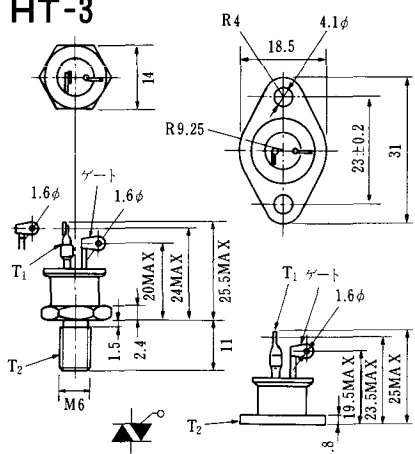
TERMINAL	t	W	φA	φB
T ₁	0.8 ^{+0.025} _(0.031+0.001)	6.35 ^{±0.1} _(0.250±0.004)	2.00 ^{+0.1} _(0.079±0.004)	1.3 _(0.051)
T ₂	0.8 ^{+0.025} _(0.031+0.001)	6.35 ^{±0.1} _(0.250±0.004)	2.00 ^{+0.1} _(0.079±0.004)	1.3 _(0.051)
G	0.5 ^{±0.025} _(0.020±0.001)	4.75 ^{±0.1} _(0.187±0.004)	1.55 ^{+0.1} _(0.061±0.004)	1.3 _(0.051)

Unit in mm(inch)

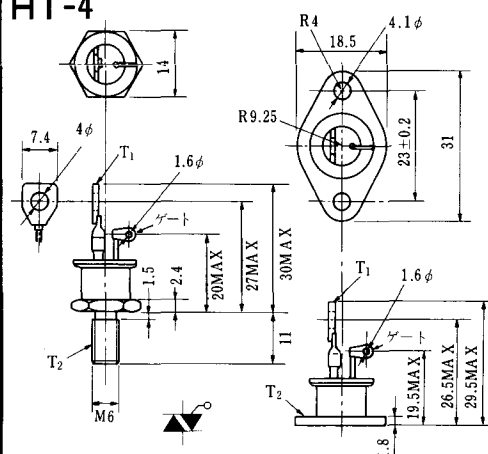
HT-2



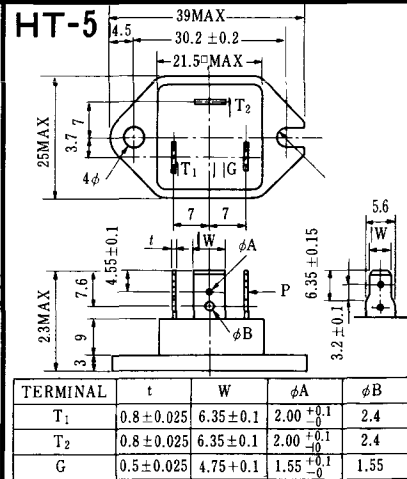
HT-3



HT-4



HT-5



《寸法図単位：mm》

M-1



M-2



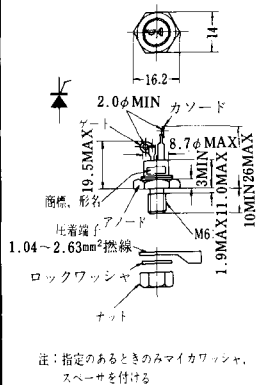
M-3



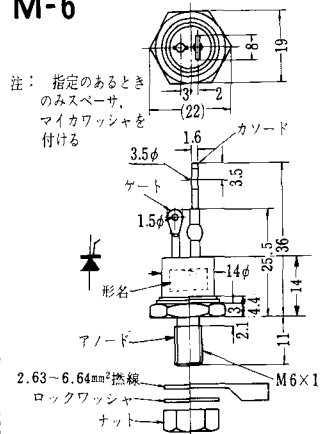
M-4



M-5



M-6



M-7



M-8



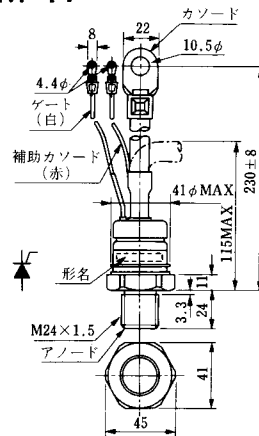
M-9



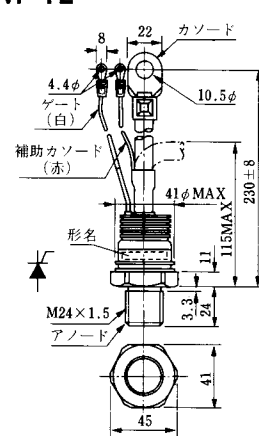
M-10



M-11



M-12



M-13



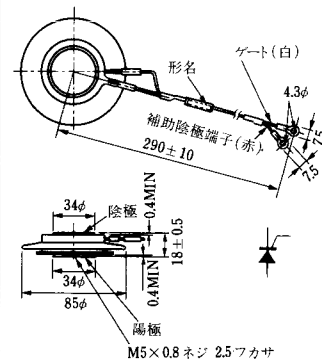
M-14



M-15

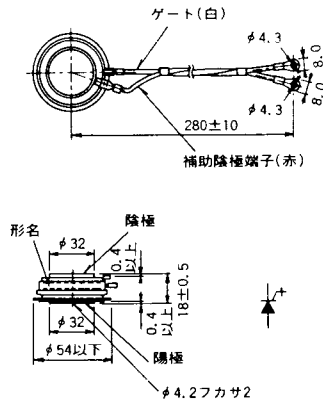


M-16

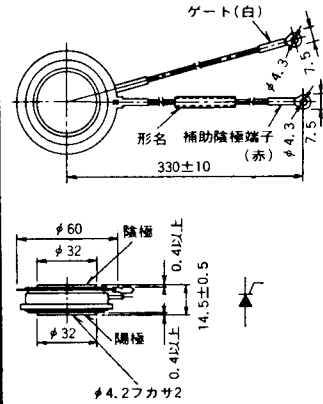




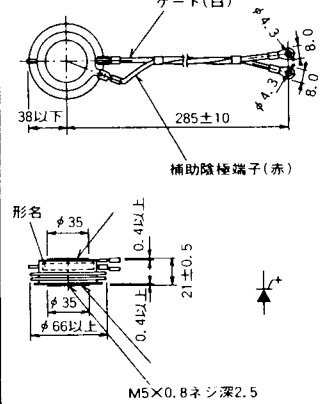
M-25



M-26



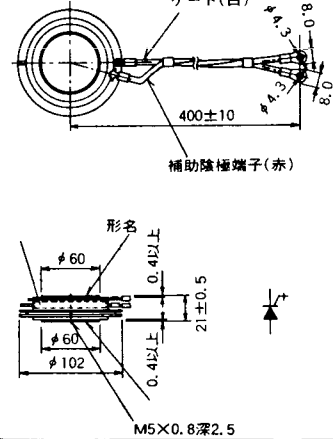
M-27



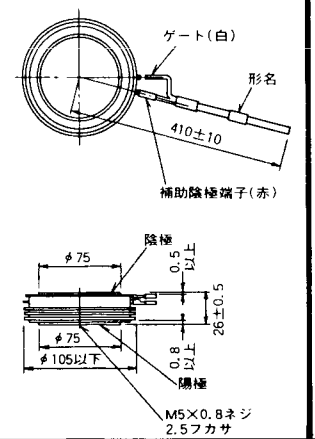
M-28



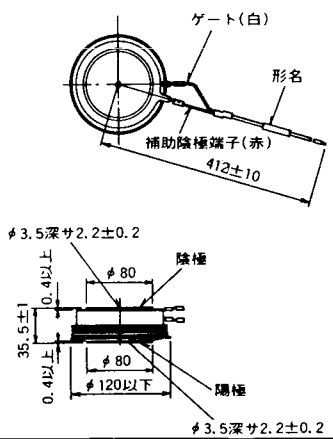
M-29



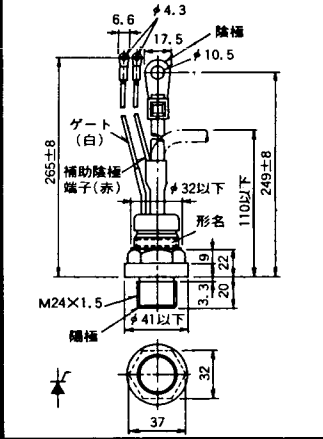
M-30



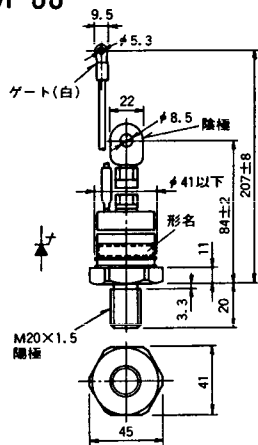
M-31



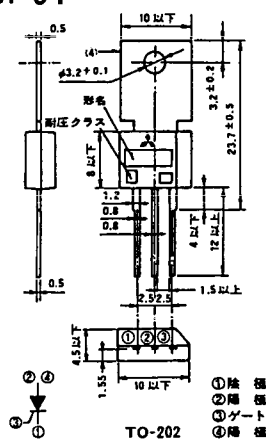
M-32



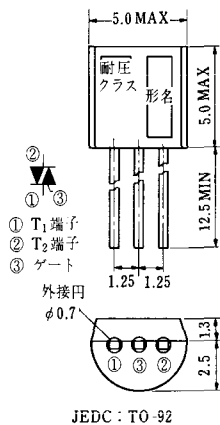
M-33



M-34

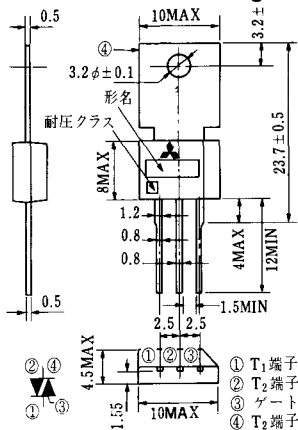


MT-1

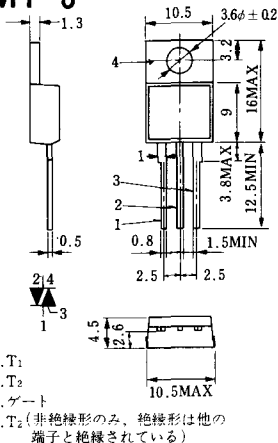


JEDC : TO-92

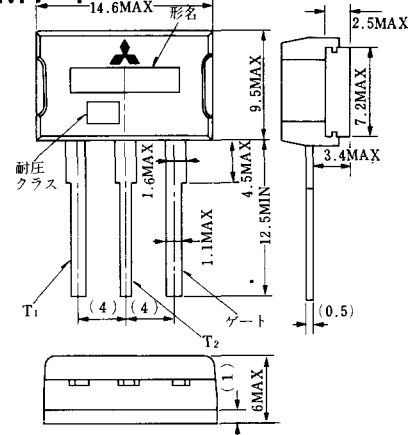
MT-2



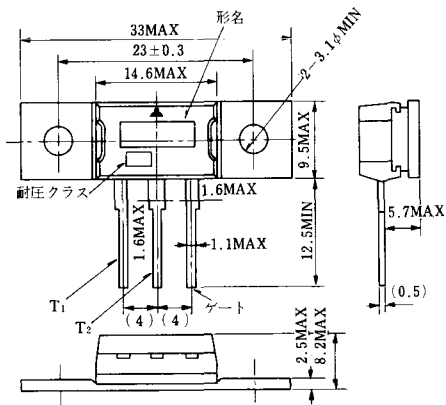
MT-3



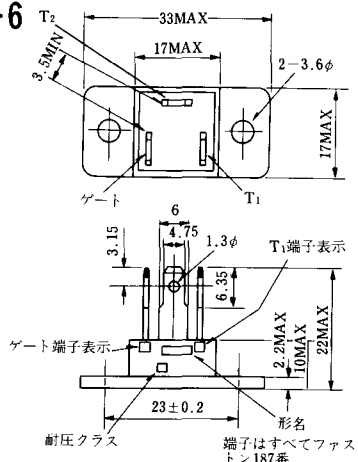
MT-4



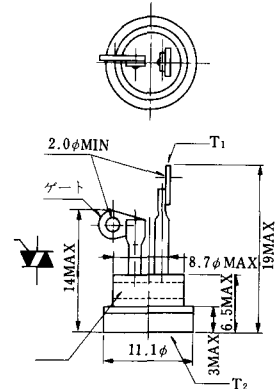
MT-5



MT-6



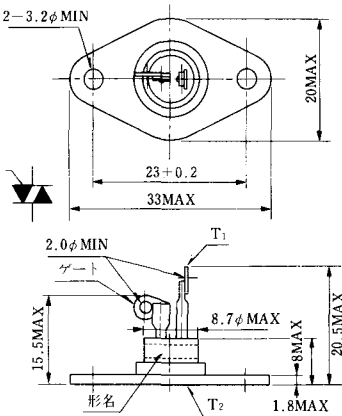
MT-7



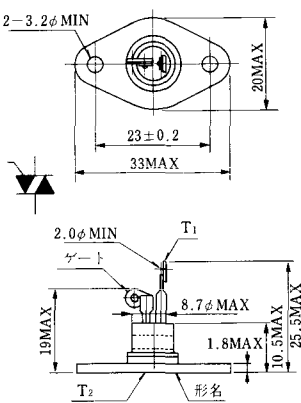
MT-8



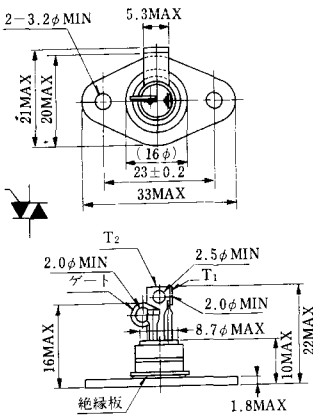
MT-9



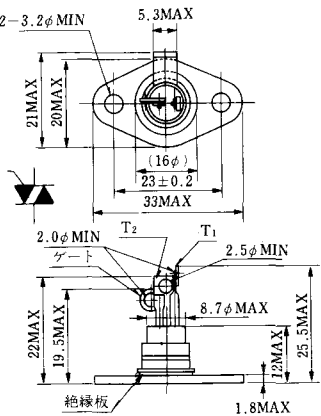
MT-10



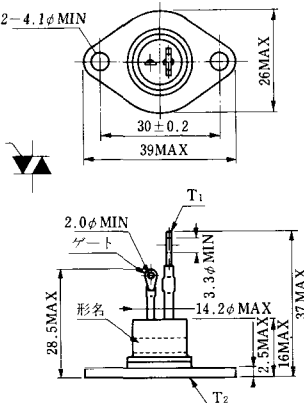
MT-11



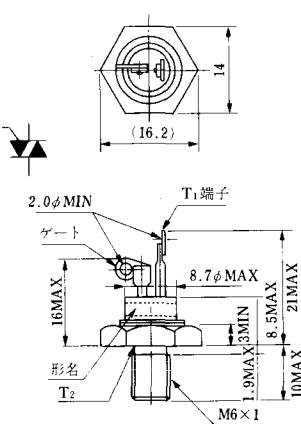
MT-12



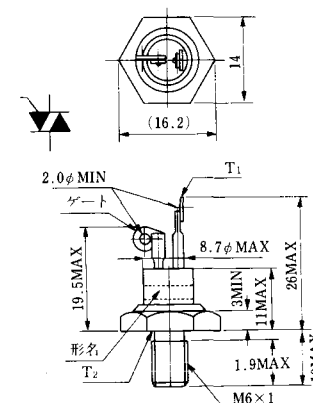
MT-13



MT-14



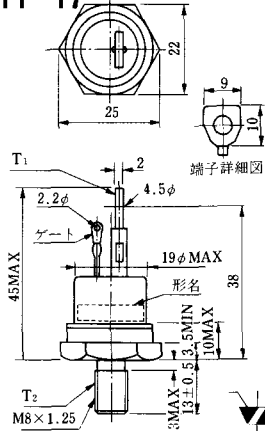
MT-15



MT-16

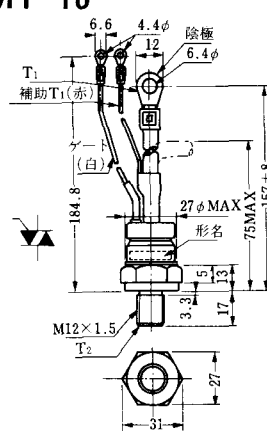


MT-17

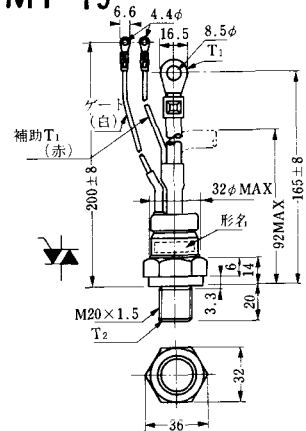


端子詳細図

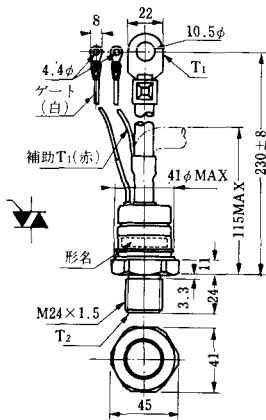
MT-18



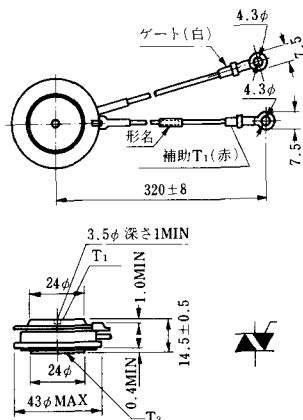
MT-19



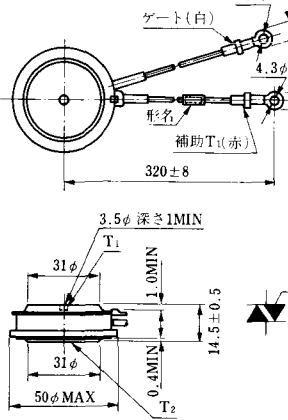
MT-20



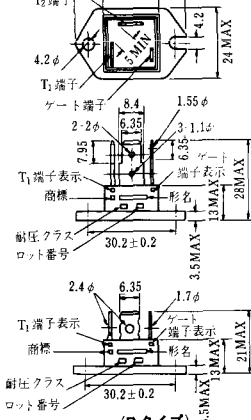
MT-21



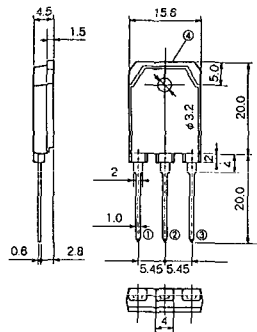
MT-22



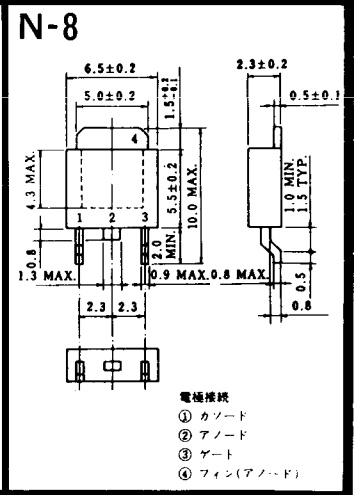
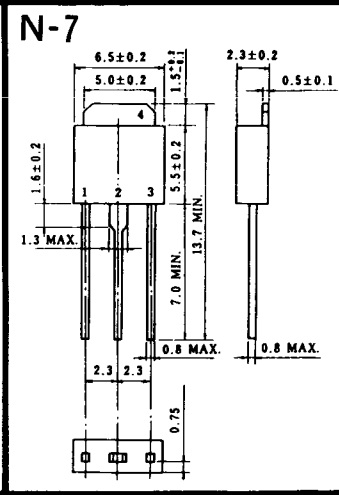
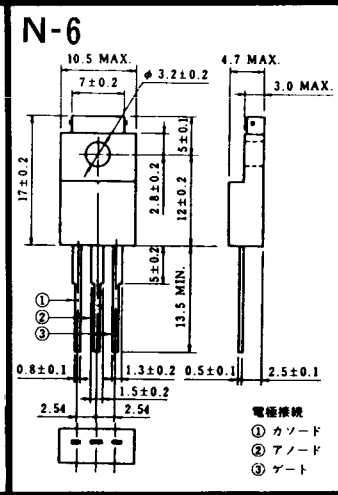
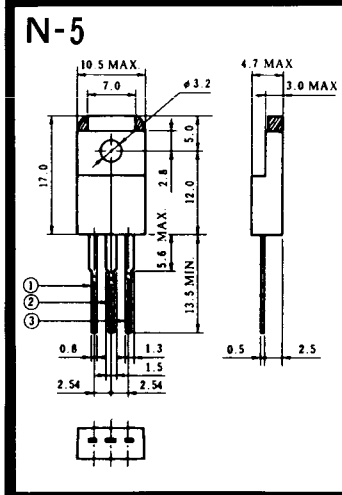
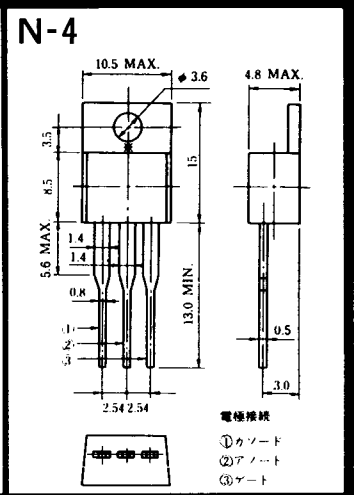
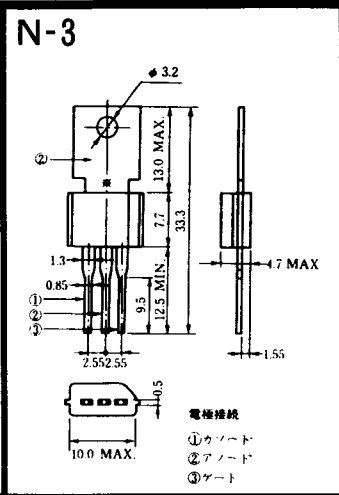
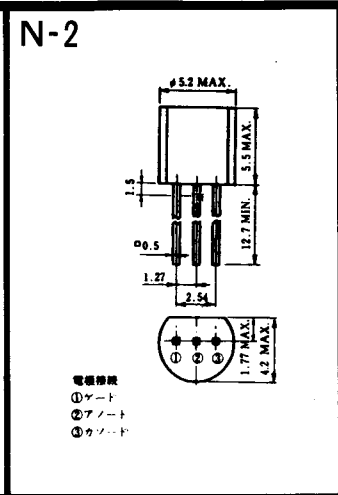
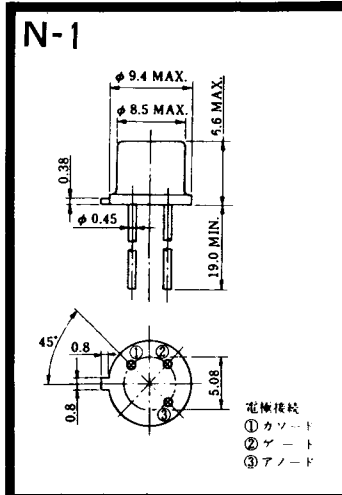
MT-23



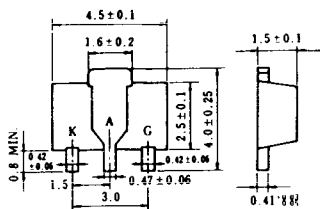
MT-24



- ① T1 端子
 - ② T2 端子
 - ③ ゲート端子
 - ④ T2 端子
- TO - 3P



N-9



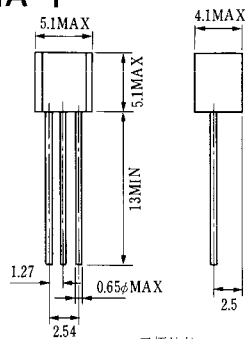
電極接続

K: カソード

A: アノード

G: ゲート

NA-1

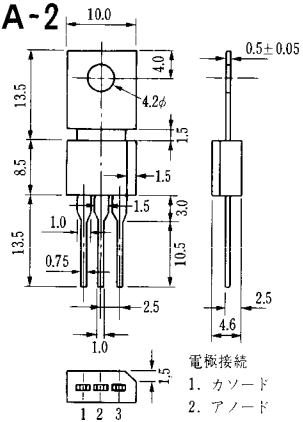


電極接続

1. ゲート
2. アノード
3. カソード

JEDEC: TO-92

NA-2

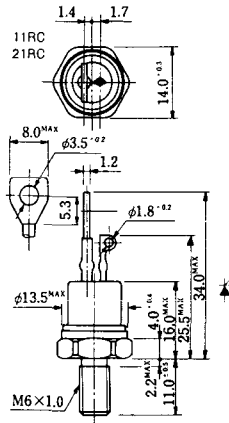


電極接続

1. カソード
2. アノード
3. ゲート

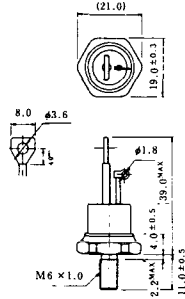
JEDEC: TO-202AA

NI-1



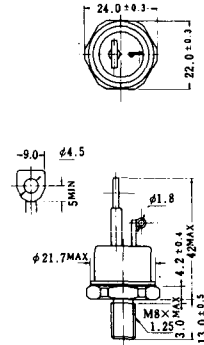
NI-2

29RD



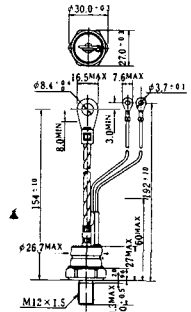
NI-3

39RC
59RC
39RF
59RF



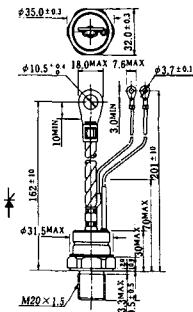
NI-4

68RP, 88RP, 108RP, 68RS,
88RS, 78RT, 88RLD, 88RLE,
88RLF, 88RLF, 88RLH, 108RLE



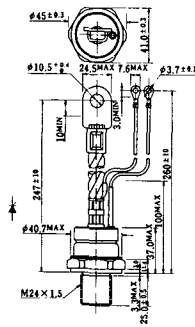
NI-5

158RP, 208RP, 128RS, 178RS,
156RT, 178RLD, 178RLE,
178RLF, 178RLG, 178RLH,
208RLE



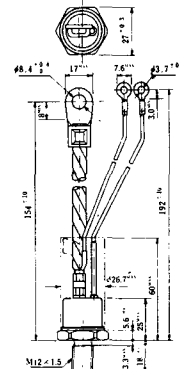
NI-6

308RP, 408RP, 508RP, 278RS,
358RS, 258RT, 258RLD, 258RLG,
258RLH, 308RLE, 308RLF,
358RLE



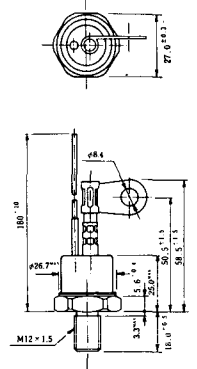
NI-7

89RW_{JL}
129RW_{JL}



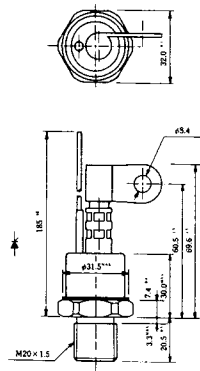
NI-8

89RW
129RW



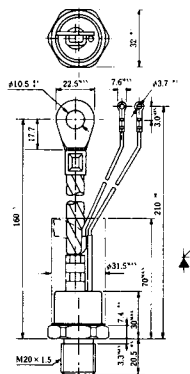
NI-9

259RW
309RW



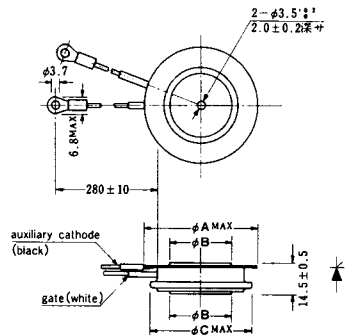
NI-10

259RW_JL
309RW_JL



NI-11

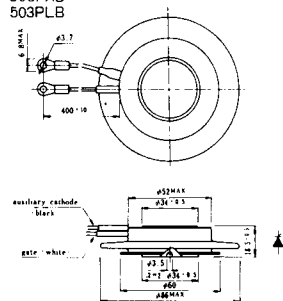
103PA
253PA
503PA
553PA
803PA
103PLE
103PLG
103PLH
203PLG
253PLE
253PLH
353PLG
403PLE
403PLH



型名	103PA, 103PLE, 103PLG, 103PLH	253PA, 203PLG, 253PLE, 253PLH	503PA, 553PA, 353PLG, 403PLE, 403PLH	803PA
寸法 A	40	46	55.5	55.5
寸法 B	16	22	30	32
寸法 C	36	42	50.5	50.5

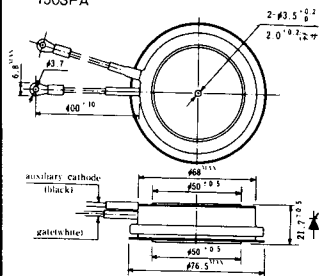
NI-12

403PAB
503PAB
503PLB



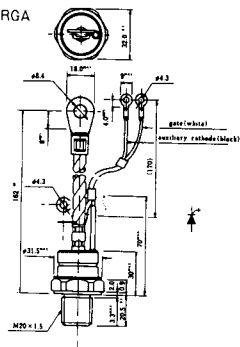
NI-13

1003PA
1003PAB
1003PLF
1003PLH
1503PA



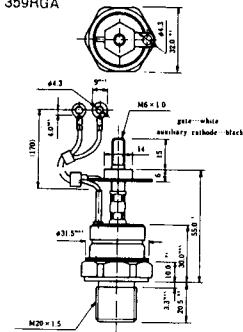
NI-14

358RGA



NI-15

359RGA





NI-24

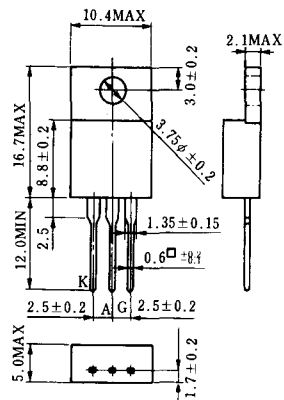
2001PGB^r JE



NI-25

NI-26

S-1



ST-1



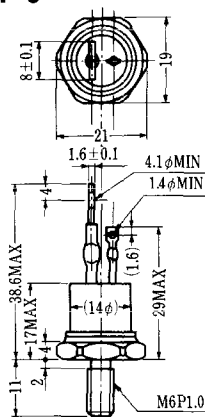
SA-1



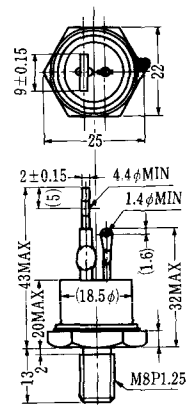
SA-2



SA-3



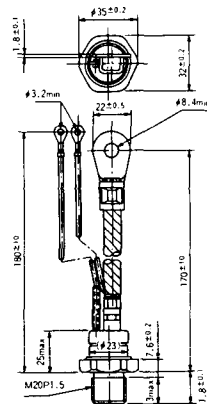
SA-4



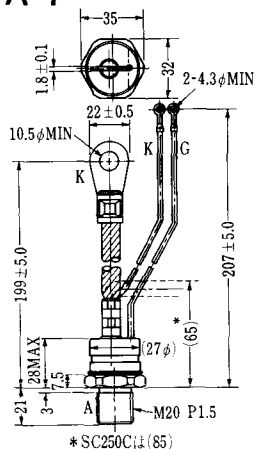
SA-5



SA-6

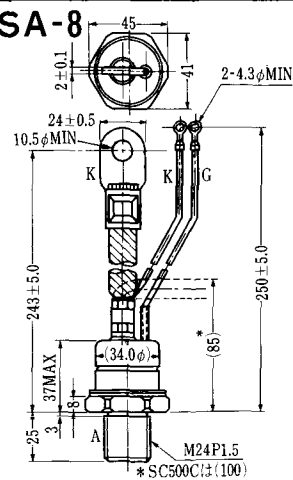


SA-7



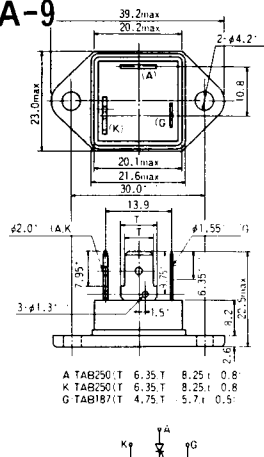
* SC250C(1)(85)

SA-8

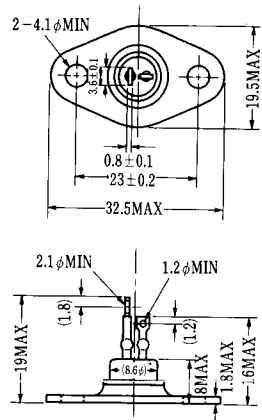


* SC500C(1)(100)

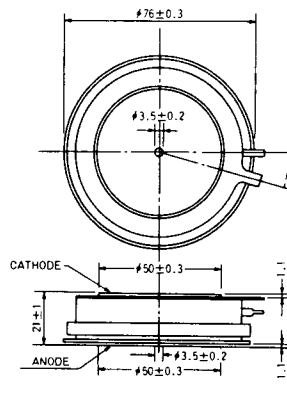
SA-9



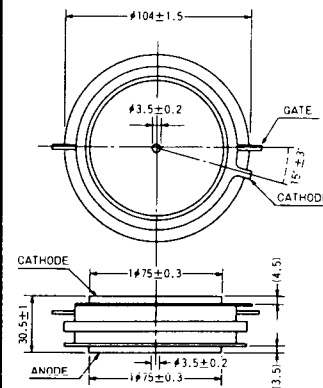
SA-10



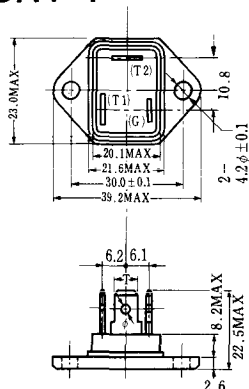
SA-11



SA-12

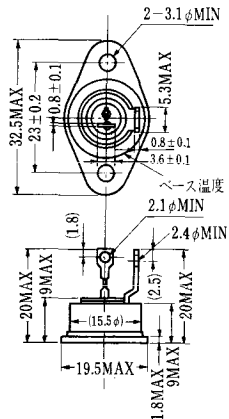


SAT-1



T1 端子: フラスト > 250 (T=6.35, t=0.8, φ=1.65)
 T2 端子: フラスト > 250 (T=6.35, t=0.8, φ=1.65)
 C 端子: フラスト > 187 (T=4.75, t=0.5, φ=1.3)

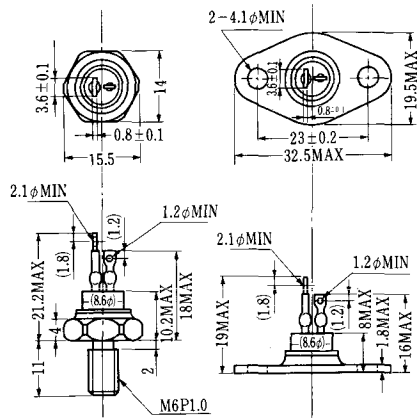
SAT-2



SAT-3



SAT-4



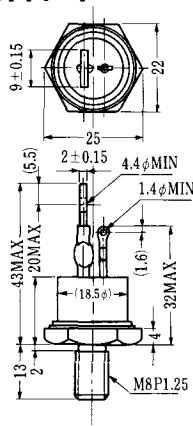
SAT-5



SAT-6



SAT-7



SAT-8



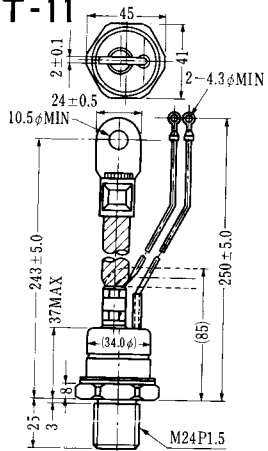
SAT-9



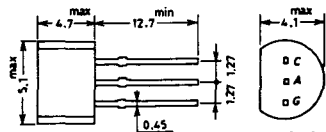
SAT-10



SAT-11

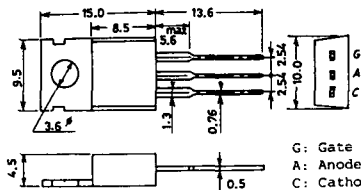


SY-1 (1096A)



C: Cathode
A: Anode
G: Gate

SY-2 (1151)



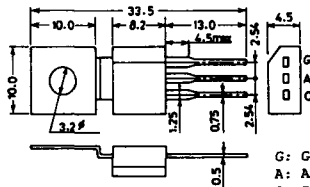
G: Gate
A: Anode
C: Cathode

SY-3 (1104)



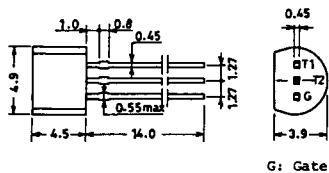
G: Gate
A: Anode
C: Cathode

SY-4 (1150)



G: Gate
A: Anode
C: Cathode

1097A



G: Gate

1102



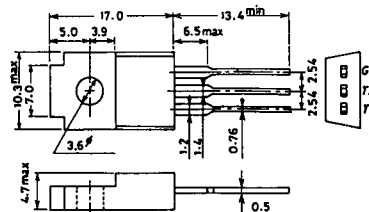
1141



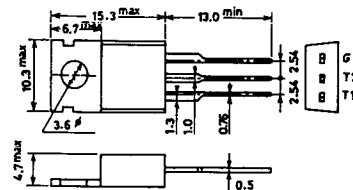
1142



1144



1155

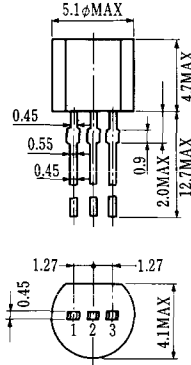


1192A



G: Gate

T-1 (13-5A1A)



- 1 ゲート
- 2 アノード
- 3 カソード

T-2 (13-8A1A)



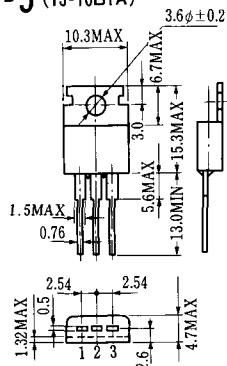
1. カソード
2. ゲート
3. アノード(ケース)

T-3 (13-8C1A)



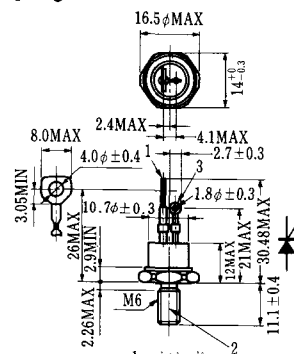
- 1 カソード
- 2 アノード
- 3 ゲート

T-5 (13-10B1A)



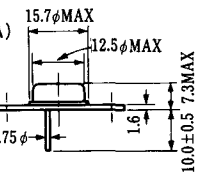
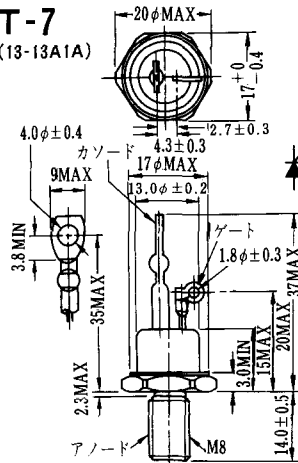
- 1 カソード
- 2 アノード
- 3 ゲート

T-6 (13-11D1A)



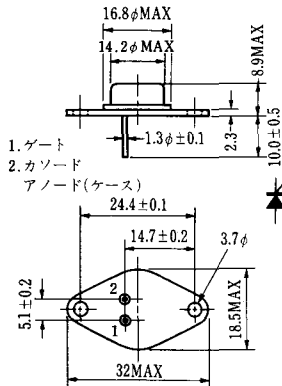
- 1 カソード
- 2 アノード
- 3 ゲート

T-7 (13-13A1A)



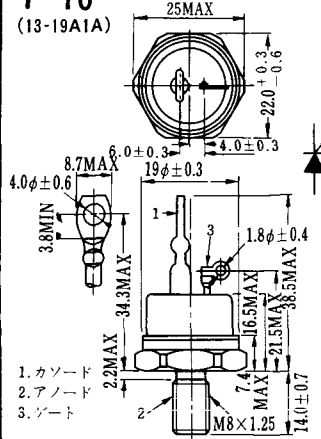
1. ゲート
2. カソード
3. アノード(ケース)

T-9 (13-14A1A)



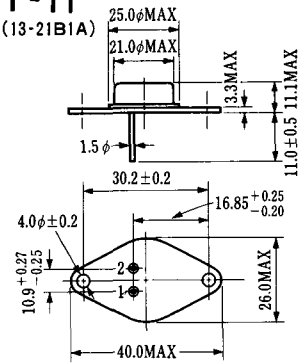
1. ゲート
2. カソード
- アノード(ケース)

T-10 (13-19A1A)



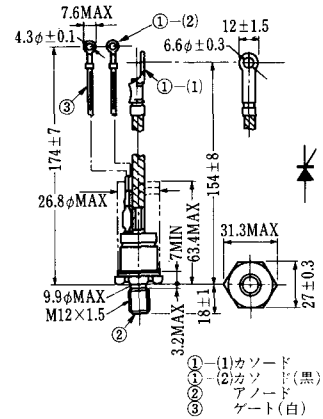
1. カソード
2. アノード
3. ゲート

T-11 (13-21B1A)



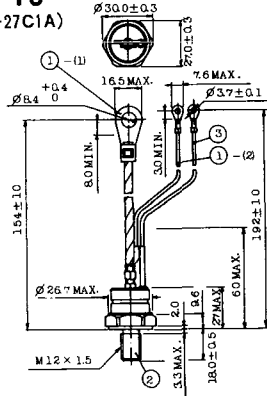
1. ゲート
2. カソード
- アノード(ケース)

T-12 (13-27B1B)



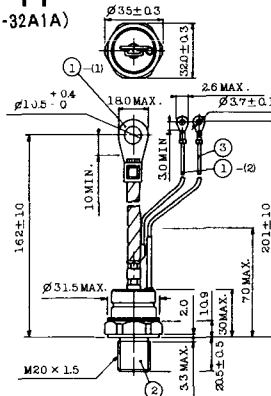
- ① (1) カソード
- ① (2) カソード(黒)
- ② アノード
- ③ ゲート(白)

T-13 (13-27C1A)



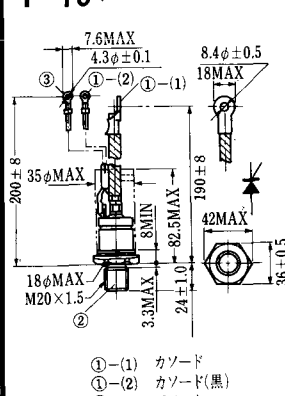
- 1-(1) カソード
- 1-(2) カソード(黒)
- 2 アノード
- 3 ゲート(白)

T-14 (13-32A1A)



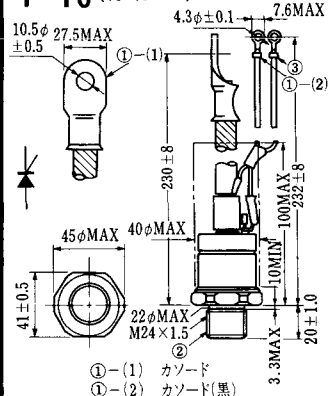
- 1-(1) カソード
- 1-(2) カソード(黒)
- 2 アノード
- 3 ゲート(白)

T-15 (13-35C1B)



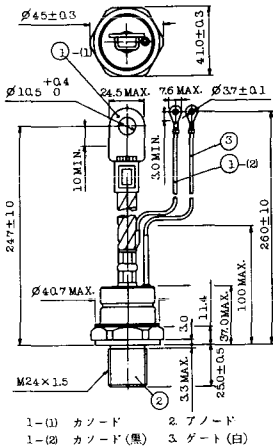
- ① (1) カソード
- ① (2) カソード(黒)
- ② アノード
- ③ ゲート(白)

T-16 (13-40B1A)



- ① (1) カソード
- ① (2) カソード(黒)
- ② アノード
- ③ ゲート(白)

T-17 (13-42A1A)



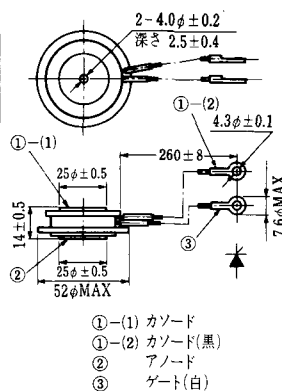
T-18 (13-45D1A)



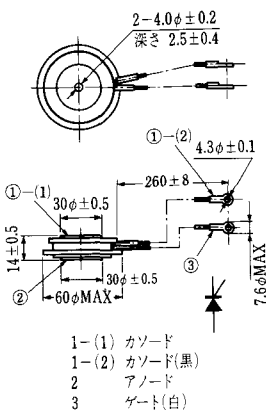
T-19 (13-52B1A)



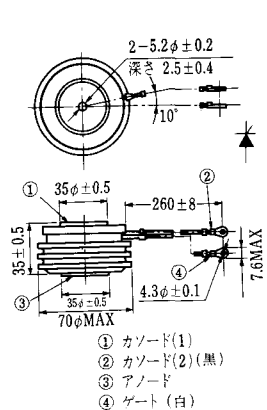
T-20 (13-52C1A)



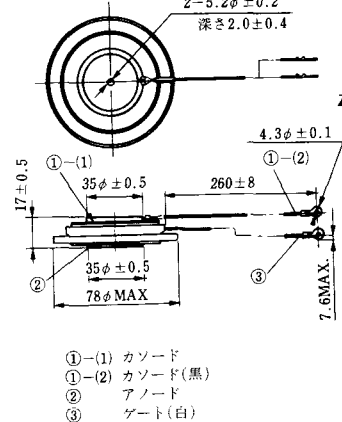
T-21 (13-60A1A)



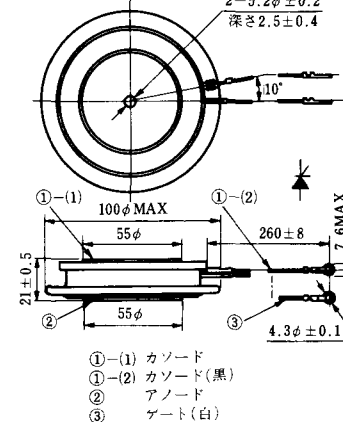
T-22 (13-70C1A)



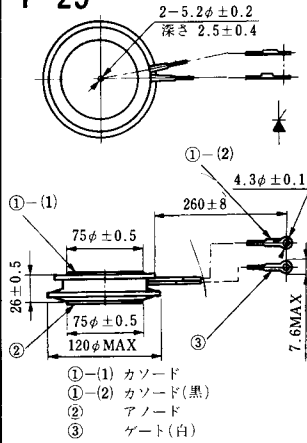
T-23 (13-78A1A)



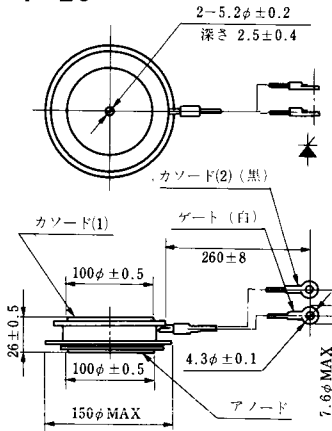
T-24 (13-100C1A)



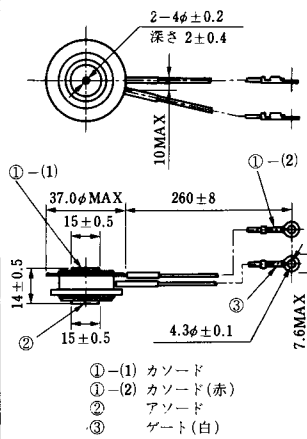
T-25 (13-120A2A)



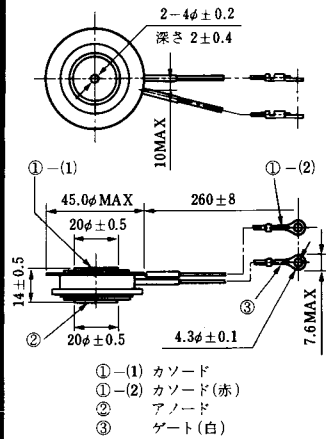
T-26 (13-150A1A)



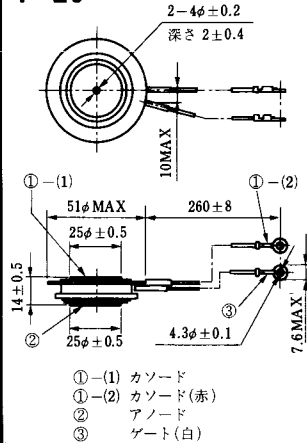
T-27 (13-37A1A)



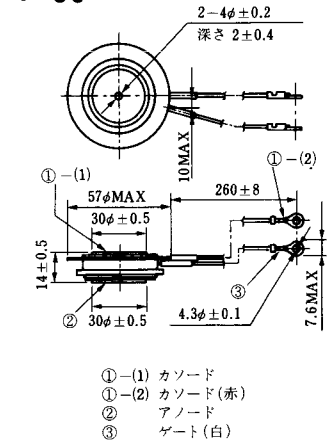
T-28 (13-45E1A)



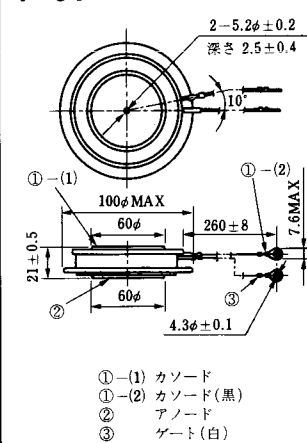
T-29 (13-51A1A)



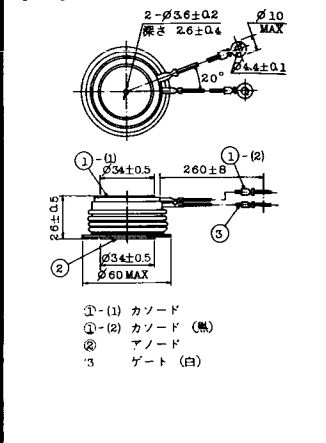
T-30 (13-57A1A)



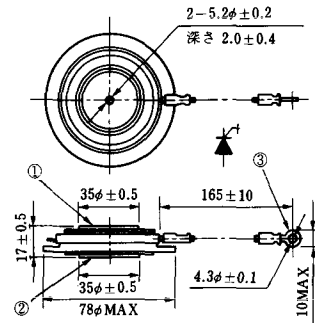
T-31 (13-100E1A)



T-32 (13-60E3A)

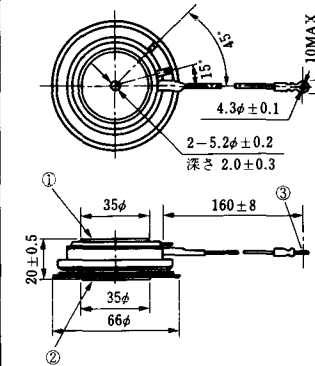


T-33 (13-78B1A)



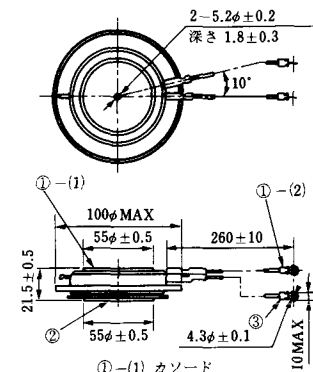
- ① カソード
- ② アノード
- ③ ゲート

T-34 (13-66A1A)



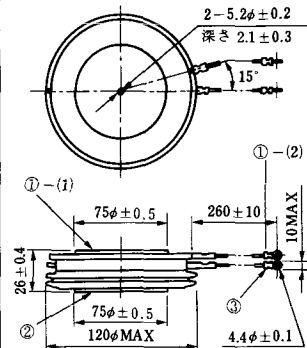
- ① カソード
- ② アノード
- ③ ゲート

T-35 (13-100D1A)



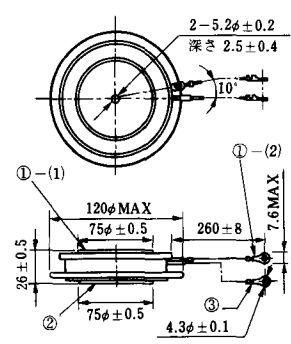
- ①-(1) カソード
- ①-(2) カソード(黒)
- ② アノード
- ③ ゲート(白)

T-36 (13-120E1A)



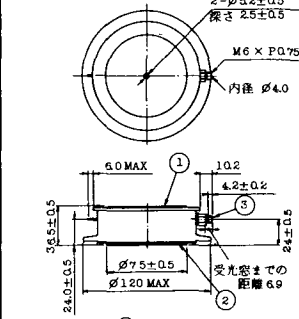
- ①-(1) カソード
- ①-(2) カソード(黒)
- ② アノード
- ③ ゲート(白)

T-37 (13-120A1A)



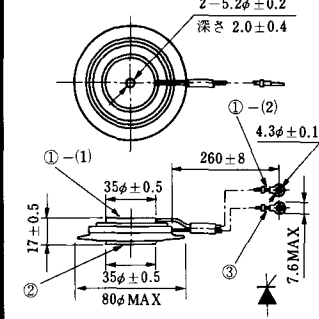
- ①-(1) カソード
- ①-(2) カソード(黒)
- ② アノード
- ③ ゲート(白)

T-38 (13-120C1A)



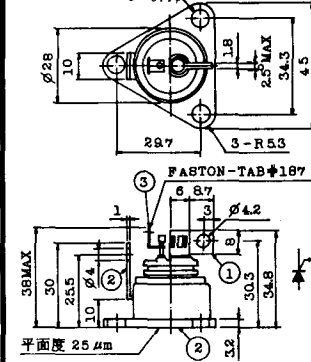
- ① カソード
- ② アノード
- ③ ゲート

T-39 (13-80B1A)



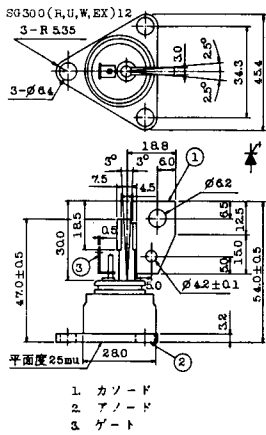
- ①-(1) カソード
- ①-(2) カソード(黒)
- ② アノード
- ③ ゲート(白)

T-40 (13-28A1A)

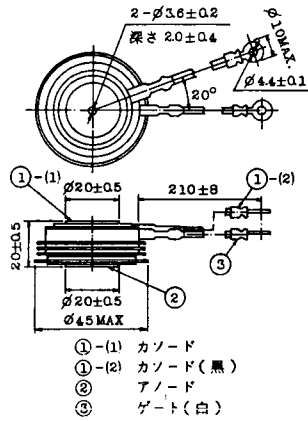


- 1. カソード
- 2. アノード
- 3. ゲート

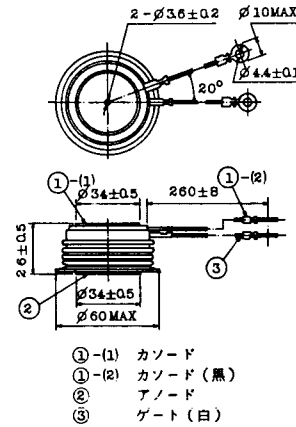
T-41 (13-28A2A)



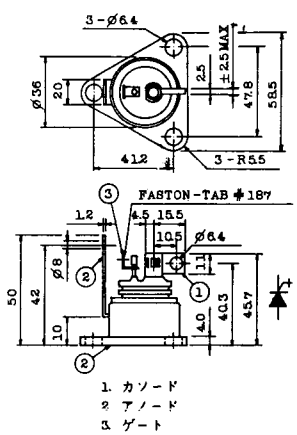
T-42 (13-45F1A)



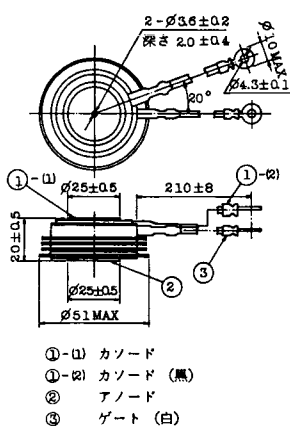
T-43 (13-60E2A)



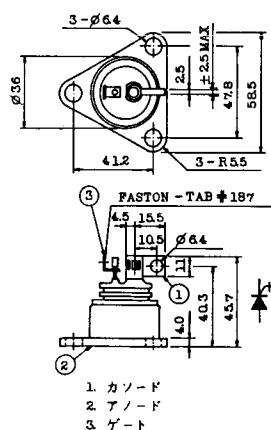
T-44 (13-36A1A)



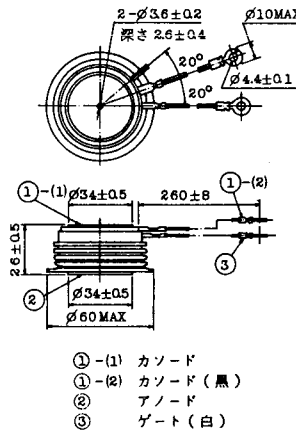
T-45 (13-51B1A)



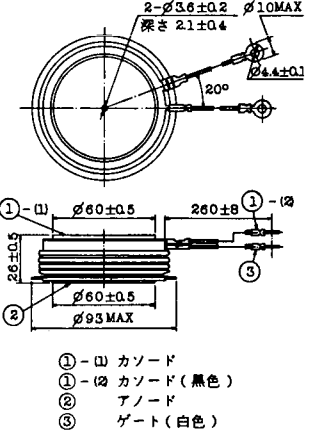
T-46 (13-36B1A)



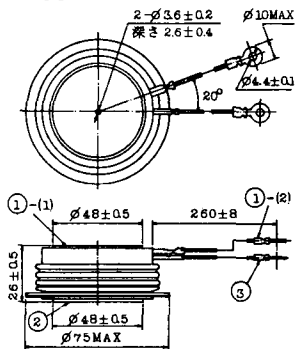
T-47 (13-60E1A)



T-48 (13-93C1A)



T-49 (13-75A1A)



- 1-(1) カソード
- 1-(2) カソード (黒)
- 2 アノード
- 3 ゲート (白)

T-50 (13-10A3A)



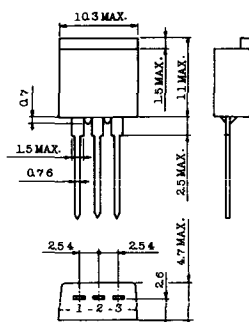
- 1 カソード
- 2 アノード
- 3 ゲート

T-51 (13-10D1A)



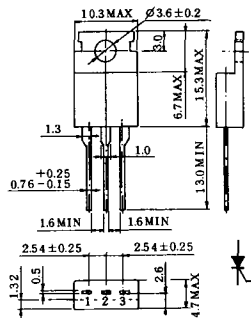
- 1 カソード
- 2 アノード
- 3 ゲート

T-52 (13-10D2A)



- 1 カソード
- 2 アノード
- 3 ゲート

T-53 (13-10E1B)



- 1 カソード
- 2 アノード
- 3 ゲート

T-54 (13-10F1B)



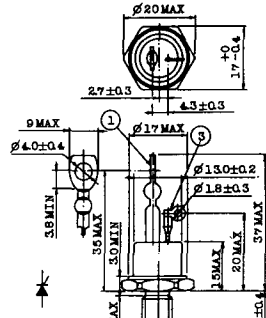
- 1 カソード
- 2 アノード
- 3 ゲート

T-55 (13-5A1D)



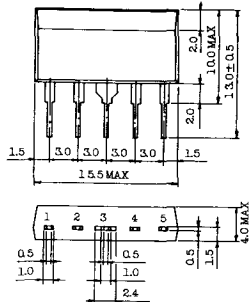
- 1 カソード
- 2 アノード
- 3 アノード

T-56 (13-13C1A)



- 1 カソード
- 2 アノード
- 3 ゲート

T-57 (12-16C1A)



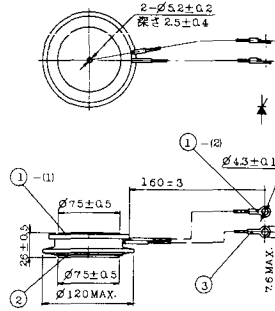
1. アノード (主)
2. ゲート (主)
3. カソード (共通)
4. ゲート (補助)
5. アノード (補助)

T-58 (13-10H1B)



1. カソード
2. アノード
3. ゲート

T-59 (13-120A1A)



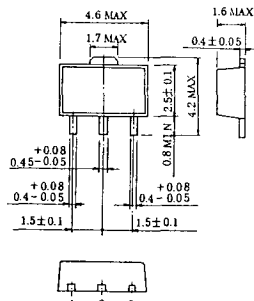
- 1-(1) カソード
- 1-(2) カソード (黒)
2. アノード
3. ゲート (白)

T-60



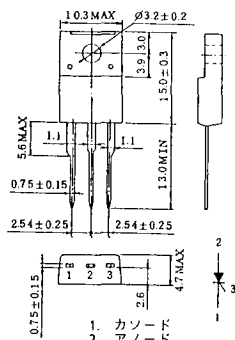
1. カソード
2. アノード
3. ゲート

T-61 (13-5B1A)



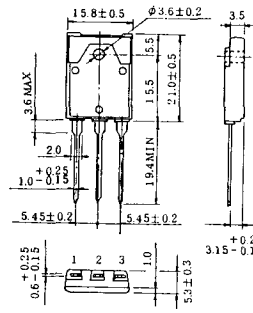
1. ゲート
2. アノード
3. カソード

T-62 (13-10H1A)



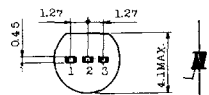
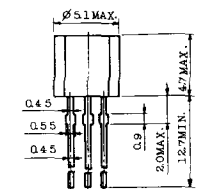
1. カソード
2. アノード
3. ゲート

T-63 (13-16A1B)



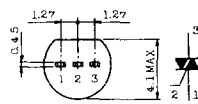
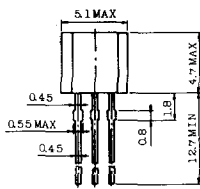
1. カソード
2. アノード
3. ゲート

TT-1



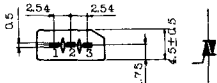
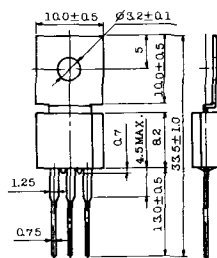
- 1. ゲート
- 2. T₂
- 3. T₁

TT-2



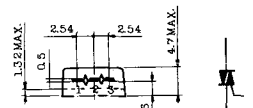
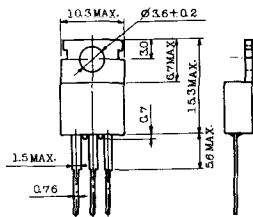
- 1. T₁
- 2. ゲート
- 3. T₂

TT-3



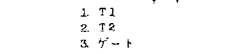
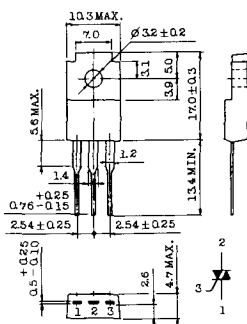
- 1. T₁
- 2. T₂
- 3. ゲート

TT-4



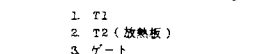
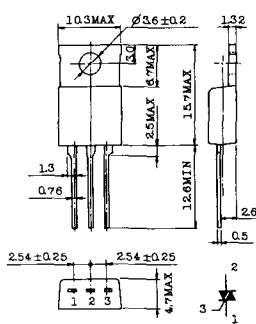
- 1. T₁
- 2. T₂
- 3. ゲート

TT-5



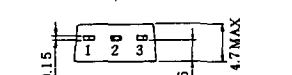
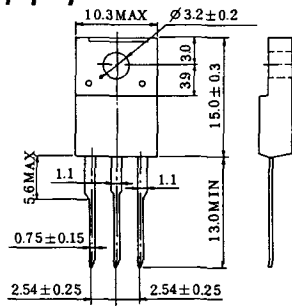
- 1. T₁
- 2. T₂
- 3. ゲート

TT-6



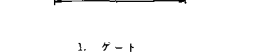
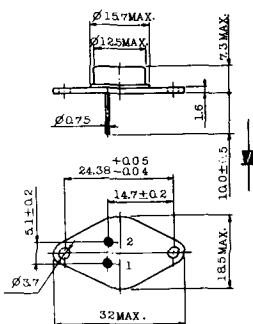
- 1. T₁
- 2. T₂ (放熱板)
- 3. ゲート

TT-7



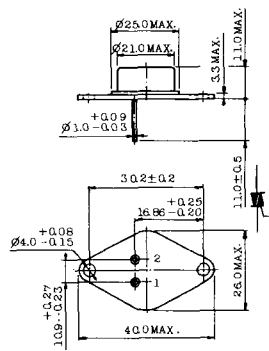
- 1. T₁
- 2. T₂
- 3. ゲート

TT-8



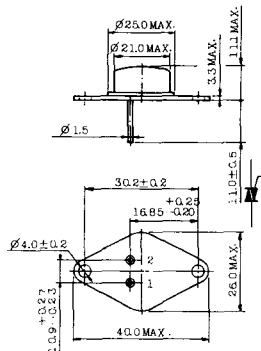
- 1. ゲート
- 2. T₁
- T₂ (ケース)

TT-9



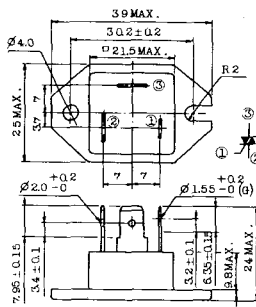
1. ゲート
2. T₁
3. T₂ (ケース)

TT-10



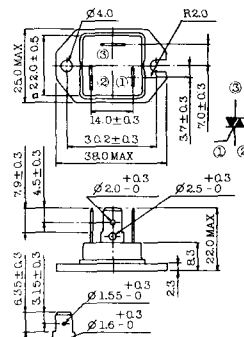
1. ゲート
2. T₁
3. T₂ (ケース)

TT-11



1. ゲート (フーストン端子 #187)
2. T₁ (" #250)
3. T₂ (" #250)

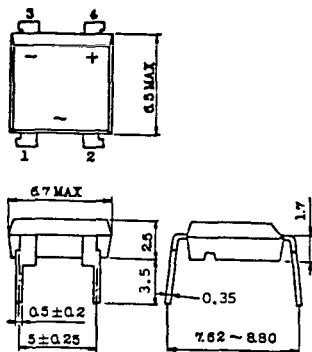
TT-12



ゲート端子詳細

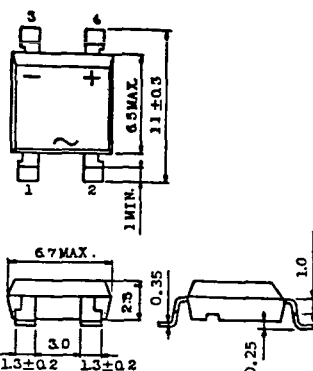
- ① ゲート (フーストン端子 #187)
- ② T₁ (" #250)
- ③ T₂ (" #250)

TT-13



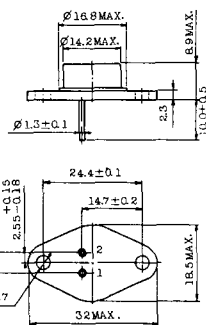
- 1, 2: T₂
- 3: GATE
- 4: T₁

TT-14



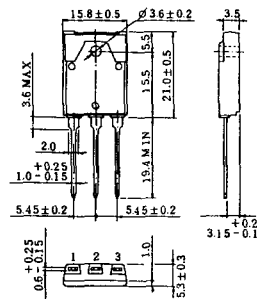
- 1, 2: T₂
- 3: GATE
- 4: T₁

TT-15 (13-14A1B)

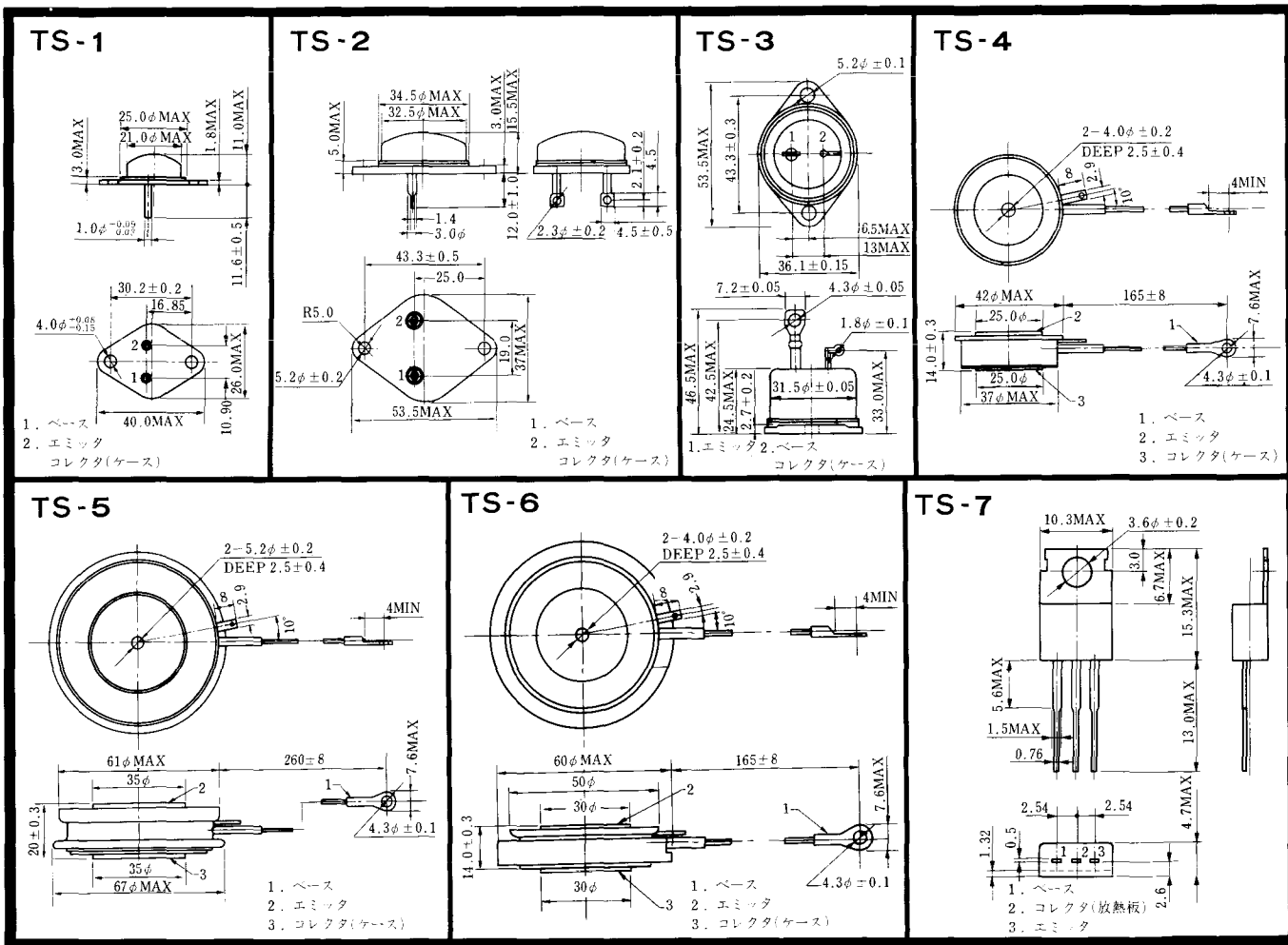


1. ゲート
2. T₁
- T₂ (ケース)

TT-16 (13-16A1A)



1. T₁
2. T₂
3. ゲート

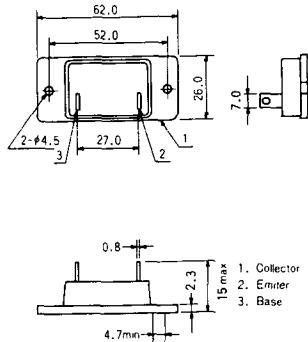


TS-8

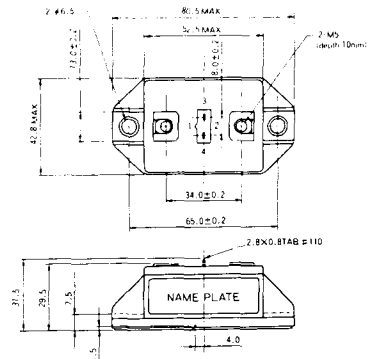


- 1. ベース
- 2. エミッタ
コレクタ
(ケース)

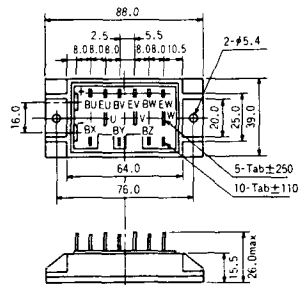
S-62A1A



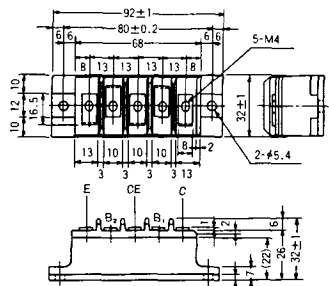
S-80A1A



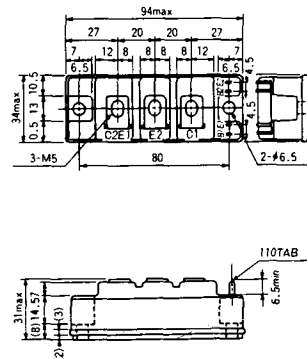
S-88D1A



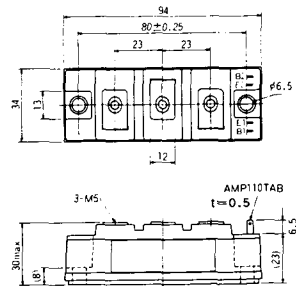
S-92B1A



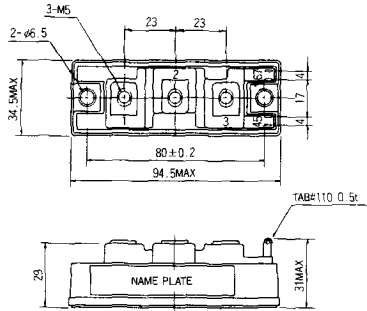
S-94B1A



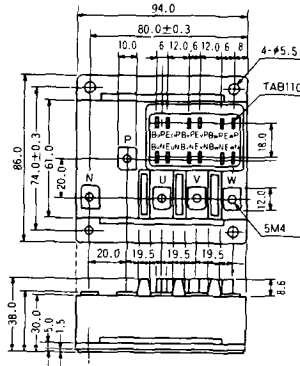
S-94B1B



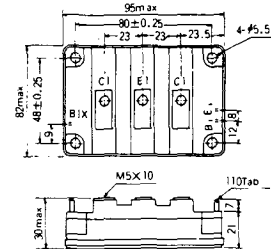
S-94B2A



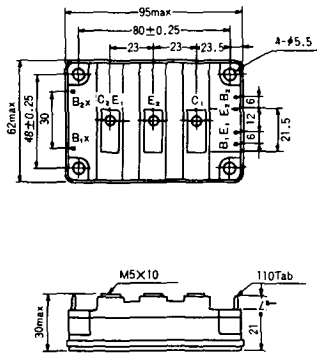
S-94D1A



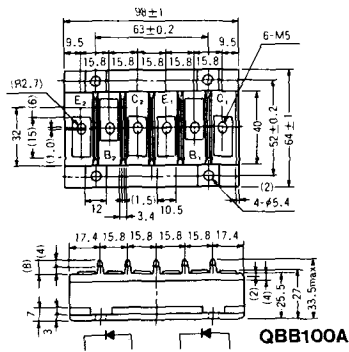
S-95A1A



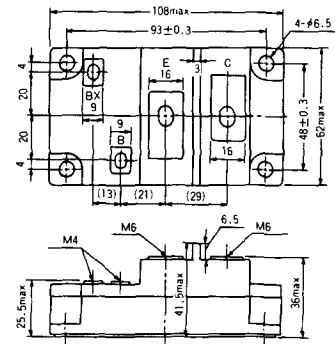
S-95B1A



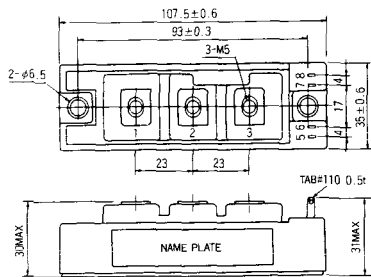
S-98B1B



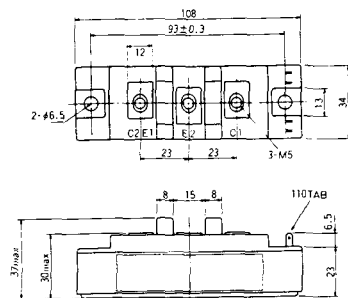
S-108A2A



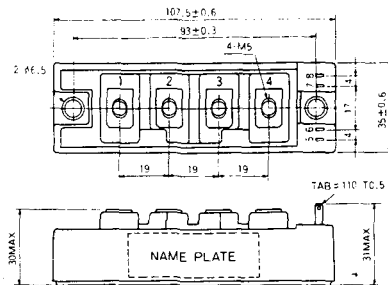
S-108B1A



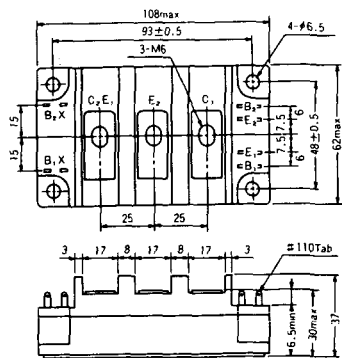
S-108B1B



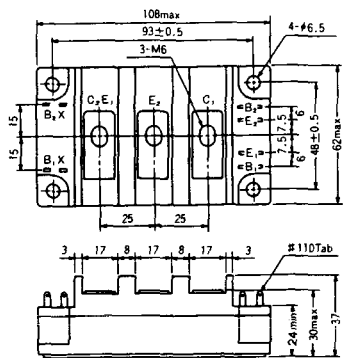
S-108B1C



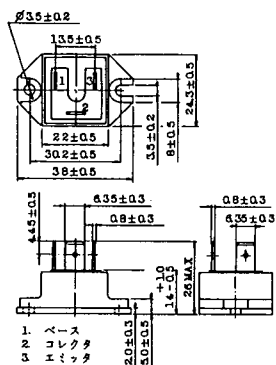
S-108B2A



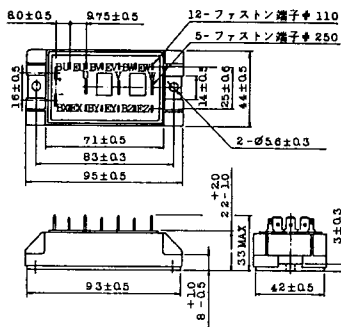
S-108B2B



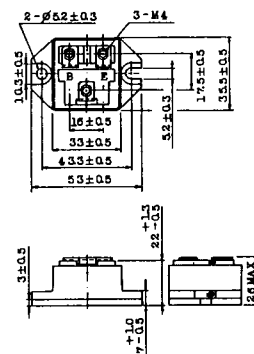
2-22B1A



2-27A4A



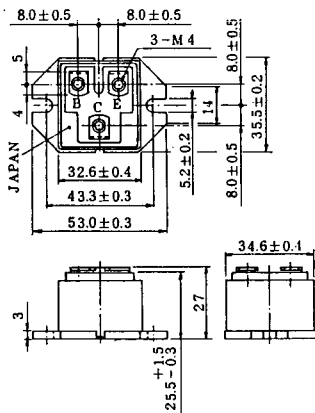
2-33C1A



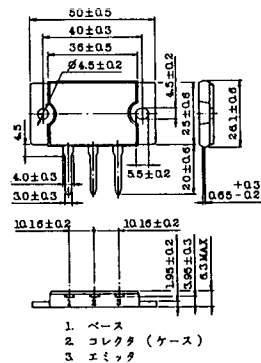
2-33D1A



2-33F1A



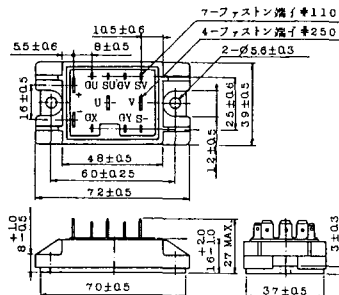
2-37A1A



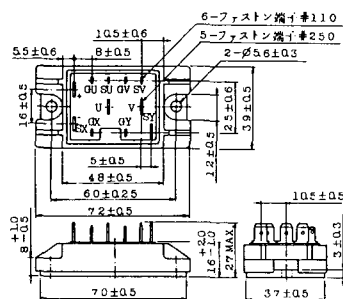
2-48A3A



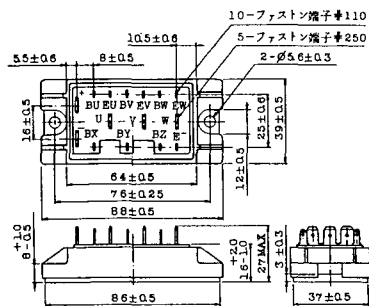
2-48A3B



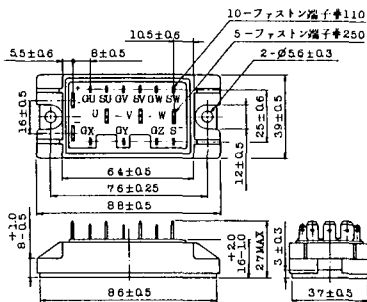
2-48A4A



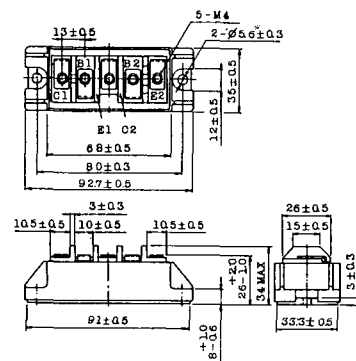
2-64A2A



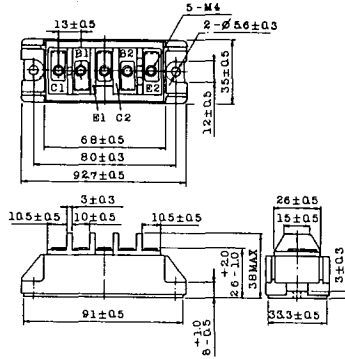
2-64A2B



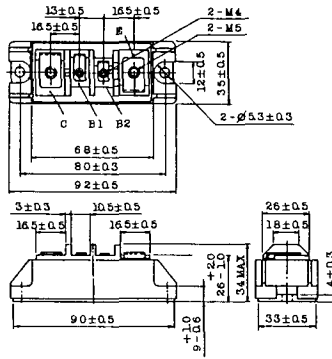
2-68A2A



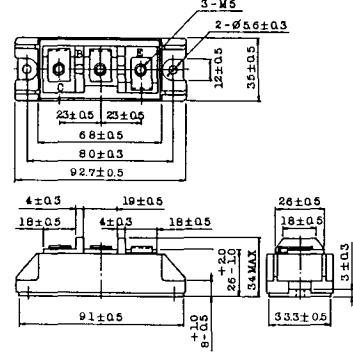
2-68B2A



2-68C1A



2-68D2A



2-72A3A



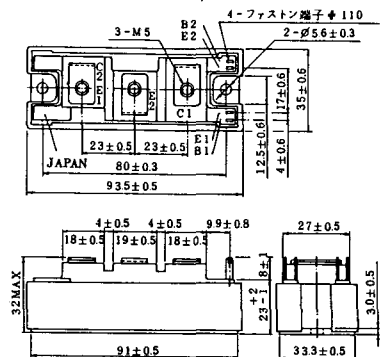
2-80A1A



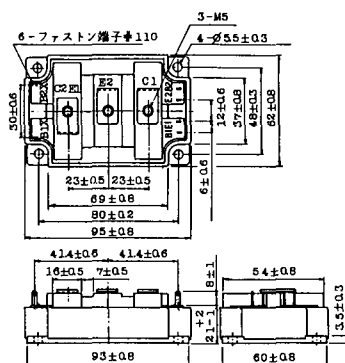
2-80B1A



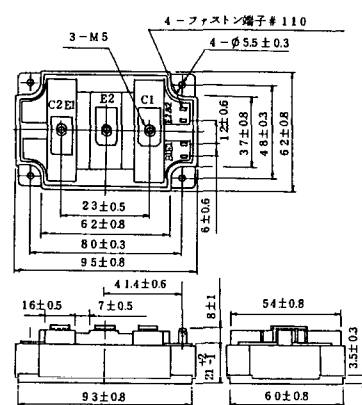
2-94D1A



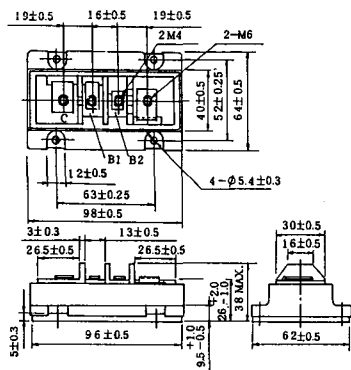
2-96A3A



2-96A4A



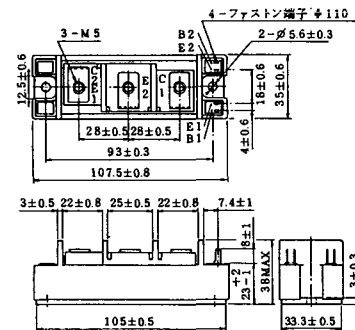
2-98B1A



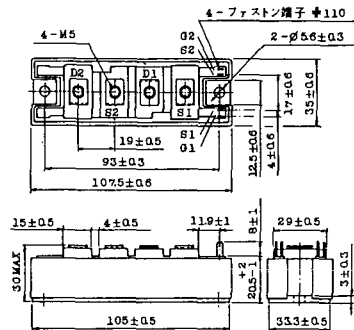
2-98C2A



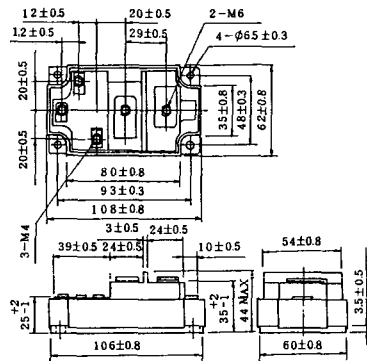
2-108A2A



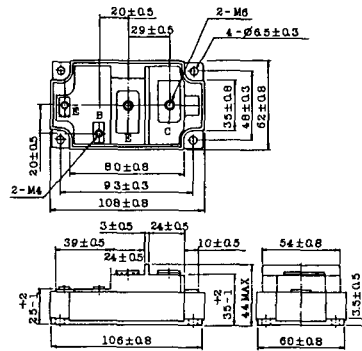
2-108B1A



2-109A3A



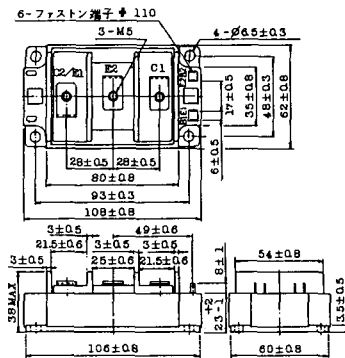
2-109A4A



2-109B3A

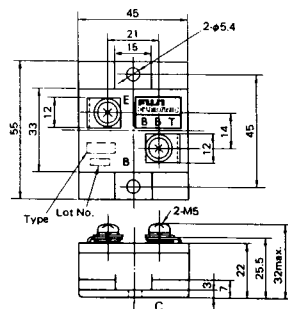


2-109B4A



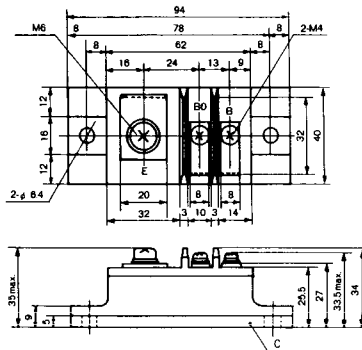
BBT-II

BBTII
1D200A-020



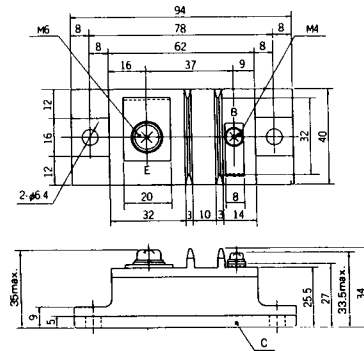
BBT-III

BBTIII
ETN31-055
ETM36-030
ETN36-030
ETN35-030



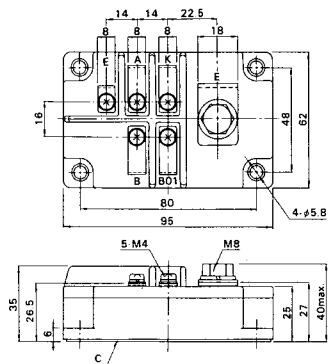
BBT-III

BBTIII
ETN01-055
ET1257

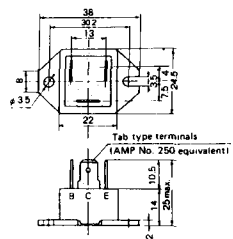


BBT-IV

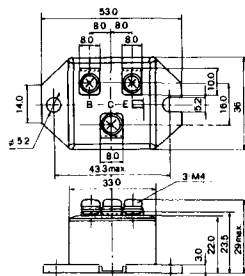
BBTIV
1D500A-030



M-101



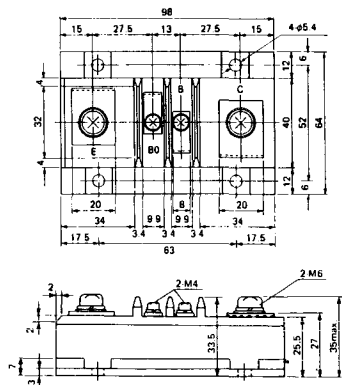
M-102



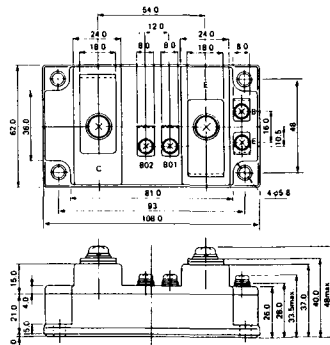
M-103



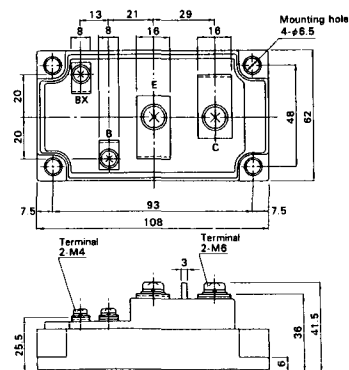
M-104



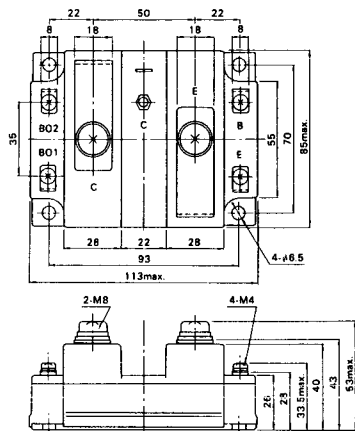
M-105



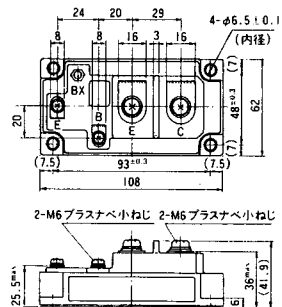
M-106



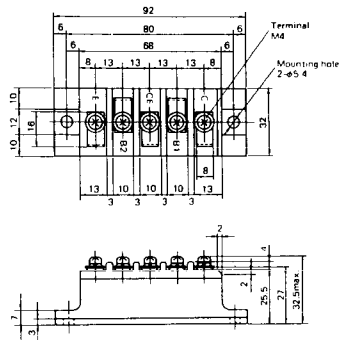
M-107



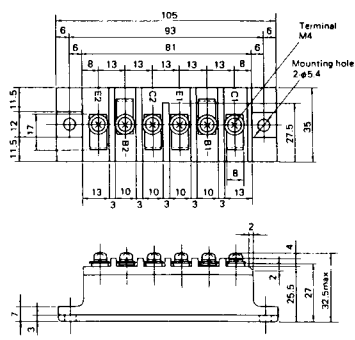
M-116



M-201



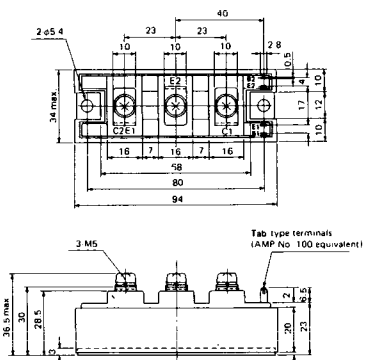
M-202



M-203



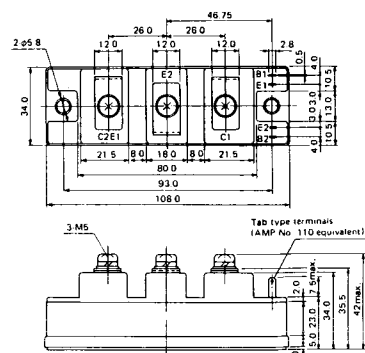
M-204



M-205



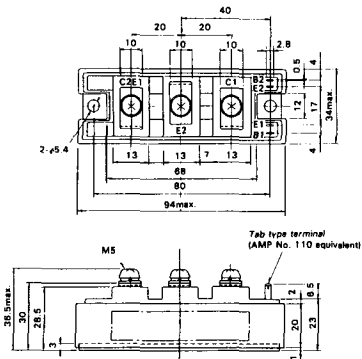
M-206



M-207



M-208



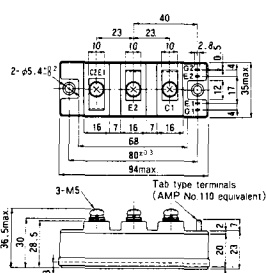
M-209



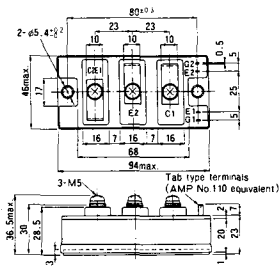
M-210



M-211



M-212

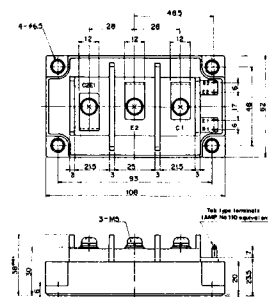


M-213

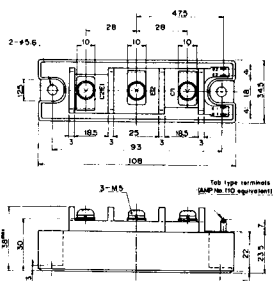


M-214

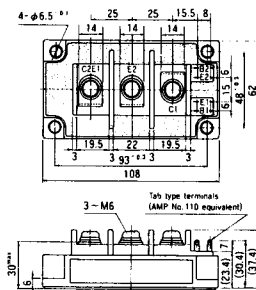
M-215



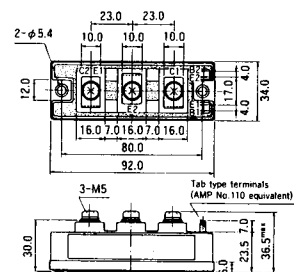
M-216



M-217



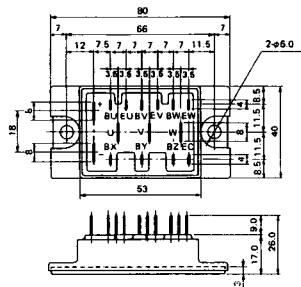
M-218



M-219



M-601



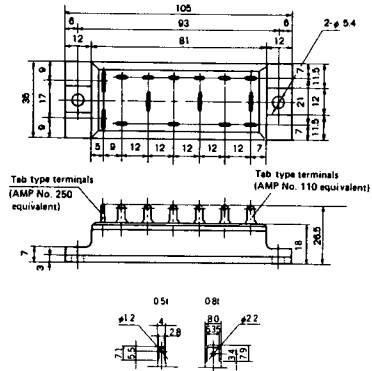
Tab type terminals
(AMP No. 110 equivalent)



Tab type terminals
(AMP No. 250 equivalent)



M-602



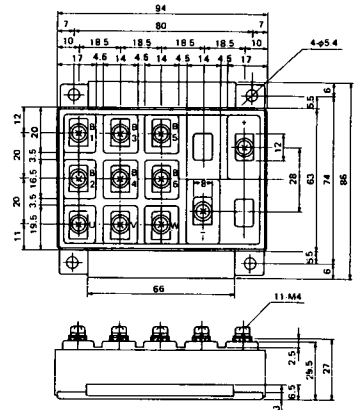
Tab type terminals
(AMP No. 250 equivalent)



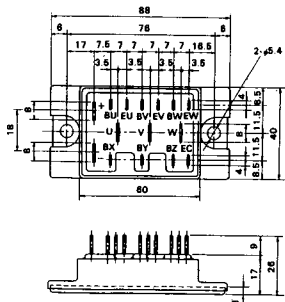
Tab type terminals
(AMP No. 110 equivalent)



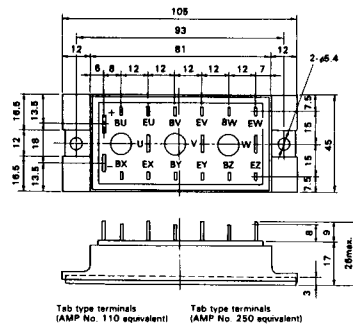
M-603



M-604



M-605



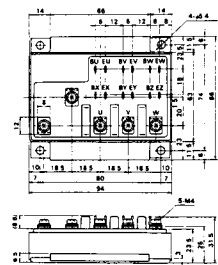
Tab type terminals
(AMP No. 110 equivalent)



Tab type terminals
(AMP No. 250 equivalent)



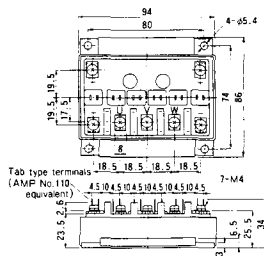
M-606



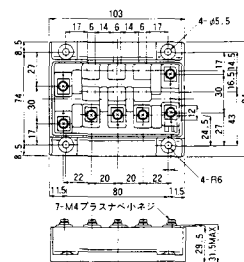
M-607



M-608



M-609



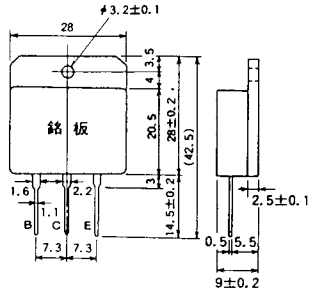
M-610



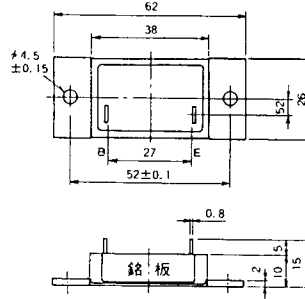
M-616



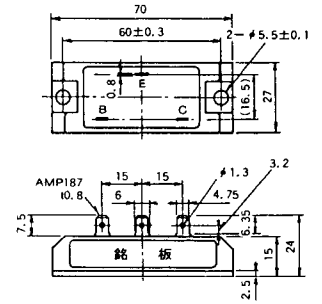
M-1A1A



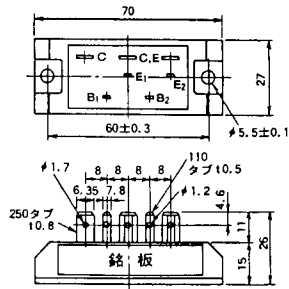
M-2A1A



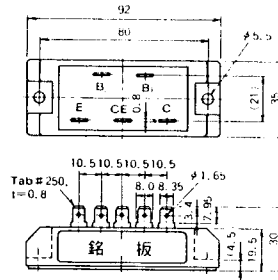
M-2B1A



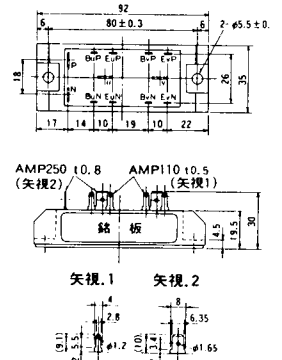
M-2B2A



M-2C2A



M-2D4A



M-3C1A



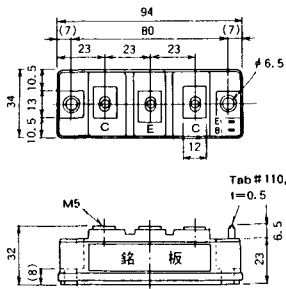
M-3D6A



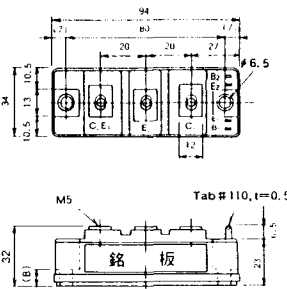
M-3E6A



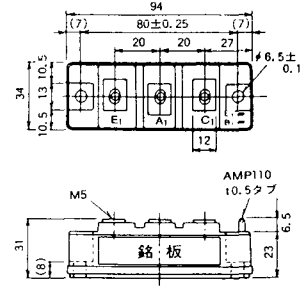
M-4A1A



M-4A2A



M-4A1B



M-4A2B



M-4B2A



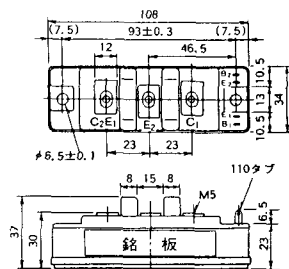
M-5A1A



M-5A1B



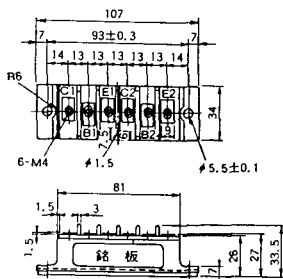
M-5A2A



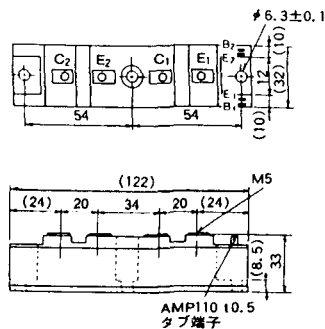
M-5B2A



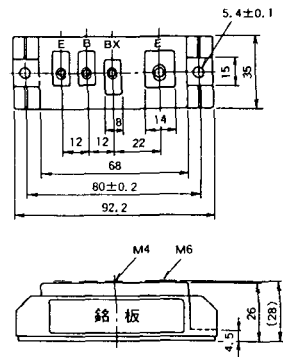
M-5C2A



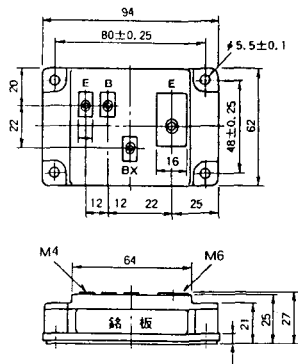
M-5D2A



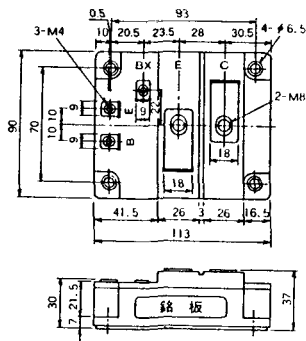
M-6A1A



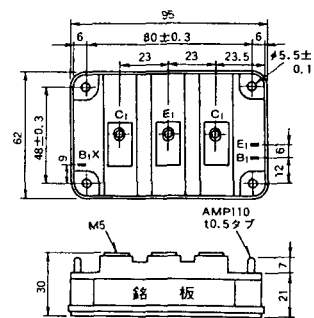
M-7A1A



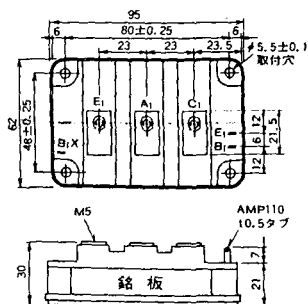
M-7B1A



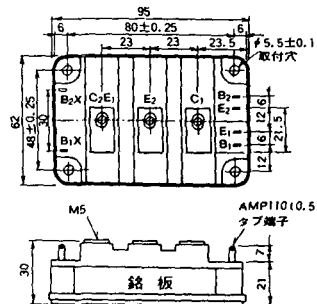
M-8A1A



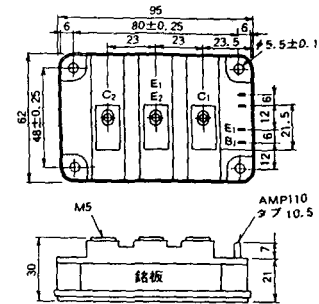
M-8A1B



M-8A2A



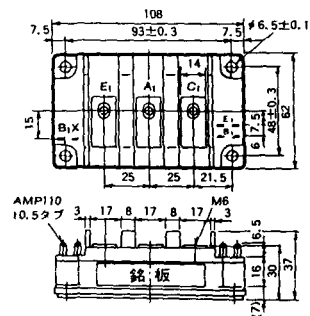
M-8A2B



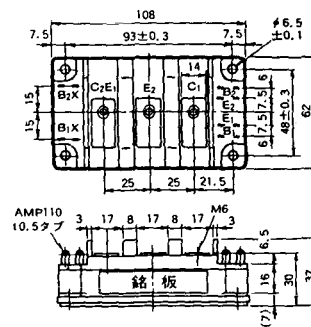
M-8B2A



M-9A1A



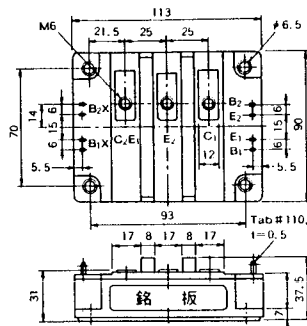
M-9A2A



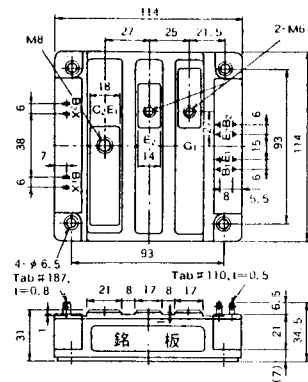
M-10A2A



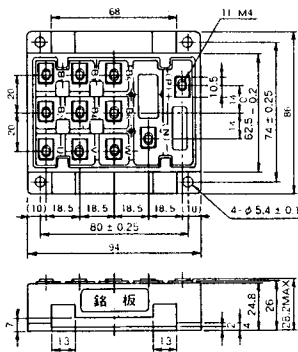
M-10A2B



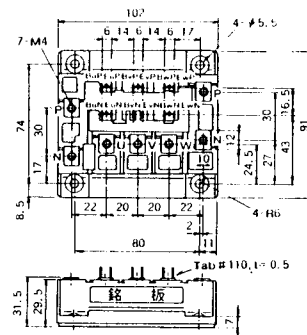
M-11A2A



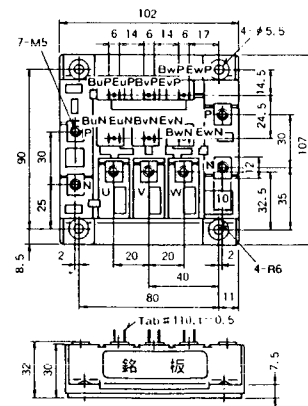
M-12A6A



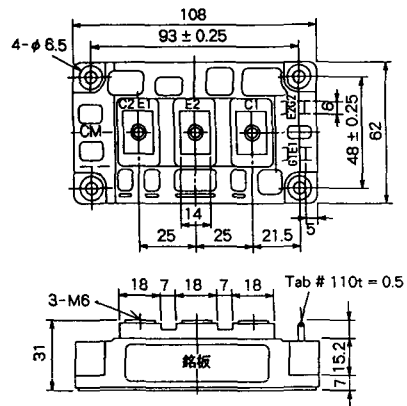
M-12B6A



M-12B6B



M-9D2B



M-10A2C



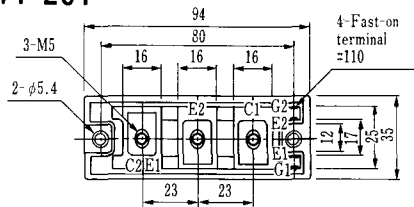
H-101



Weight :480g

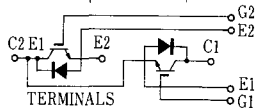
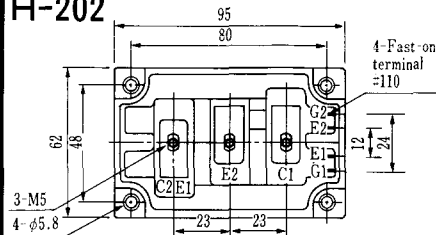
TERMINALS

H-201



Weight: 200g

H-202



Weight: 360g

LF-J



LF-K



