

SG600^oJ, R_J21, SG800^oJ, R_J21

■外形図番号 T-33 (13-78B1A)

○ピーク繰返しオフ電圧 600V/1300V, 実効オン電流 400A

■最大定格

*1 スナバ回路, R_s=20Ω, C_s=2μF

記号	SG600R21	SG800R21	単位
V _{RRM}	650	650	V
V _{DRM}	1300	1300	V
I _{TQRM}	600 *1	800 *1	A
I _{TRMS(S)}	400		A
I _{TSM}	6000/6600 (50Hz/60Hz, 正弦半波 1 サイクル波高値)		A
I ² t			A ² S
di/dt	100 (V _D =½V _{DRM} , I _G =5A, t _r ≤1μs, f=50Hz)		A/μs
P _{CFM}	20		W
P _{GRM}	8000		W
P _{GF(AV)}	4		W
V _{GRM}	10		V
I _{GM}	10		A
T _J	115		°C
T _{MB}	-40~115		°C

■電気的特性

*2 R_{GK}=20Ω

記号	測定条件	Min	Typ	Max	単位
I _{RRM}	T _J =115°C, V _D =V _{RRM} *2			50	mA
I _{DRM}	T _J =115°C, V _D =V _{DRM} *2			50	mA
V _{TM}	T _c =25°C, I _{TM} =600A			2.0	V
V _{GT}	T _c =25°C, V _D =12V,	0.65	2.0		V
I _{GT}	R _L =2Ω	120	350		mA
V _{GD}	T _c =115°C, V _D =½V _{DRM}	0.3			V
I _{GD}		10			mA
V _{GQ}	I _T =600A, V _D =⅔V _{DRM}		25		V
I _{GQ}	dv/dt=100V/μs, T _c =110°C		180		A
dv/dt	T _J =115°C, V _D =⅔V _{DRM} *2	350			V/μs
t _H	T _c =25°C, R _L =2Ω *2		2		A
t _s	T _c =110°C, I _{TM} =600A			15	μs
t _{rr}	I _{GR} =200A, V _D =⅔V _{DRM} dig/dt=30A/μs *1			18	μs
R _{th}	接合部~フェイス間, DC			0.04	°C/W

SG700^oR, U, W, EX11

■外形図番号 T-44 (13-36A1A)

○チョップパ、インバータ用

■最大定格

記号	SG700R11	SG700U11	SG700W11	SG700EX11	単位
V _{RRM}	15				V
V _{DRM}	1300	1600	1800	2500	V
I _{TQRM}	700 (V _D =½V _{DRM} , V _{DM} =⅔V _{DRM} , C _s =2μF, R _s =20Ω, T _J =125°C)				A
I _{TRMS(S)}	200 (T _J =70°C)				A
I _{TSM}	4000/4400 (50Hz/60Hz, 正弦半波 1 サイクル)				A
I ² t					A ² S
di/dt	200 (I _{GP} =12A, t _r =1μs, V _D =½V _{DRM} , I _{TM} =700A, f=50Hz, T _J =125°C)				A/μs
I _{GM}	30 (パルス幅: max. 20μs, duty: max. 20%)				A
P _{CF(AV)}	6				W
I _{GR(RMS)}	35				A
P _{GRM}	4000 (パルス幅: max. 20μs, duty: max. 2%)				W
V _{GRM}	15				V
T _J	125				°C
T _{th}	-40~125				°C

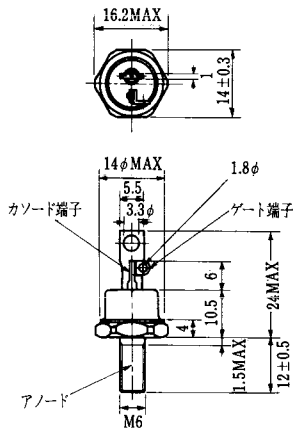
■電気的特性

記号	測定条件	Min	Typ	Max	単位
I _{RRM}	T _J =125°C, V _D =V _{RRM}			10	mA
I _{DRM}	T _J =125°C, V _D =V _{DRM} , R _{GK} =20Ω			10	mA
I _{GRM}	T _J =125°C, V _D =V _{GRM}			10	mA
V _{TM}	T _c =25°C, I _{TM} =700A			2.4	V
V _{GT}	T _c =25°C, V _D =12V	0.75	1.0		V
I _{GT}	R _L =0.5Ω	350	700		mA
V _{GD}	T _c =125°C, V _D =½V _{DRM}	0.3			V
I _{GD}		4			mA
t _d	T _c =25°C, V _D =½V _{DRM}			2.0	μs
t _{st}	I _{TM} =700A, di/dt=200A/μs I _{GP} =12A, t _r =1μs			6.0	μs
dv/dt	T _J =125°C, V _D =⅔V _{DRM} V _{GK} =-2V	600			V/μs
t _H	T _c =25°C, R _L =0.5Ω		20		A
t _s	T _c =120°C, I _{TM} =700A			14	μs
t _{tr}	V _D =½V _{DRM} V _{DM} =⅔V _{DRM}			16	μs
t _{tot}	C _s =2μF R _s =20Ω dig/dt=-20A/μs	SG700R11		75	μs
		SG700U11		73	
		SG700W11		70	
		SG700EX11		65	
I _{GR}		160	190		A
R _{th}	接合部~ケース間, DC			0.09	°C/W

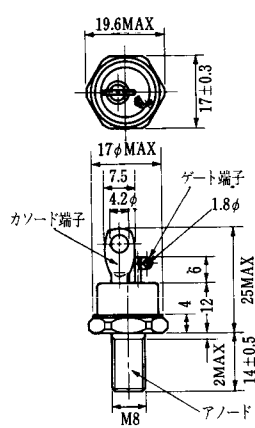
FD-1



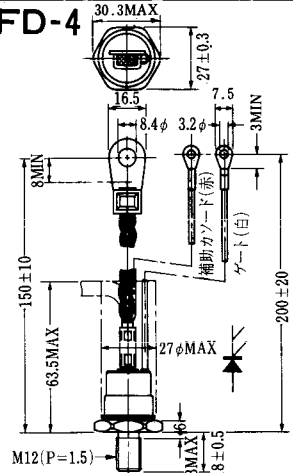
FD-2



FD-3



FD-4



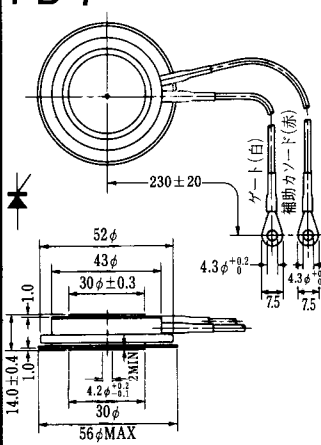
FD-5



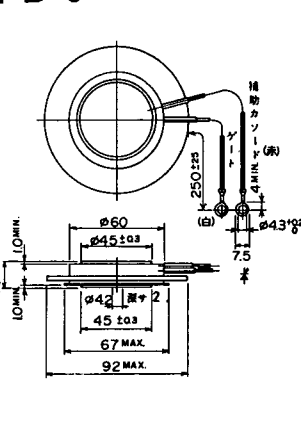
FD-6



FD-7



FD-8



FD-9

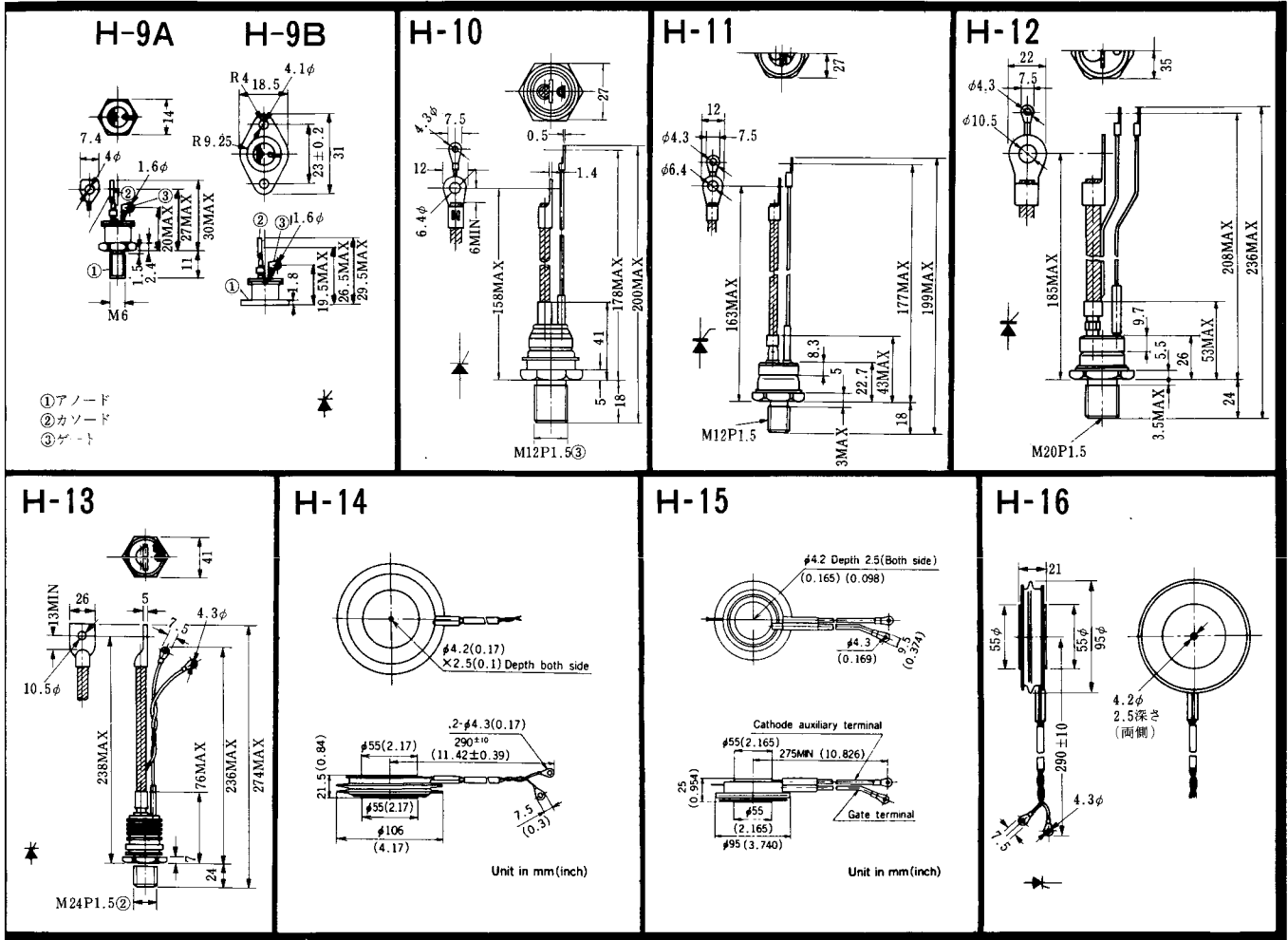


FD-10



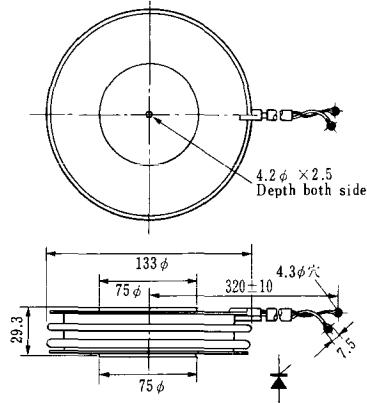
FD-12



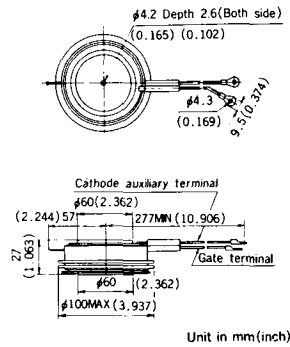


《寸法図単位：mm》

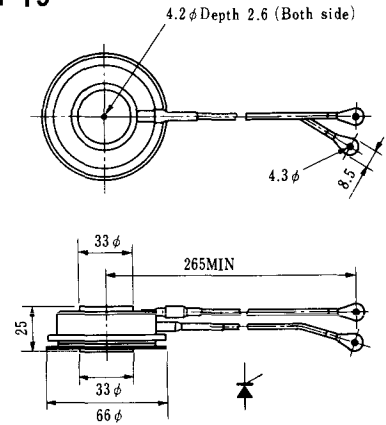
H-17



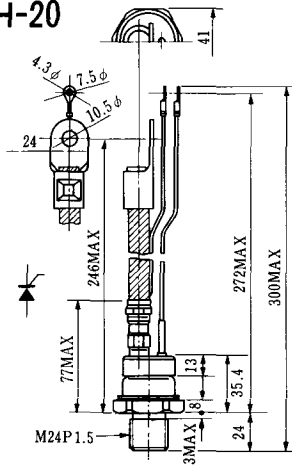
H-18



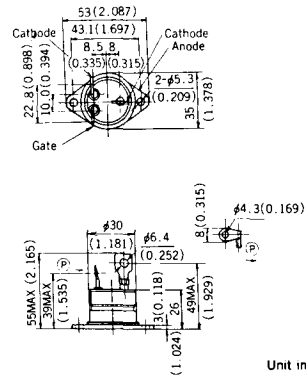
H-19



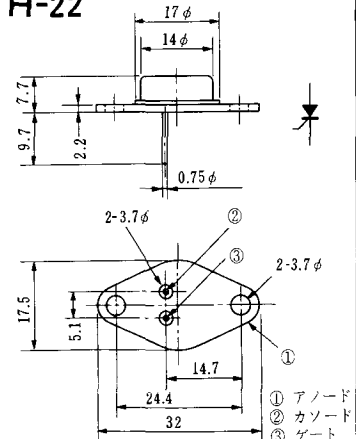
H-20



H-21



H-22

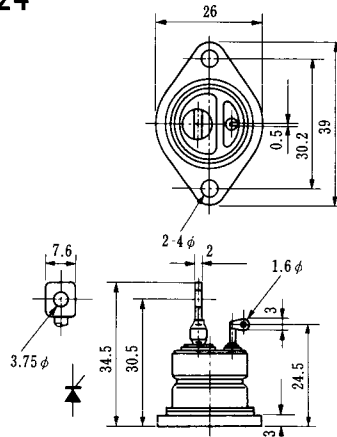


H-23

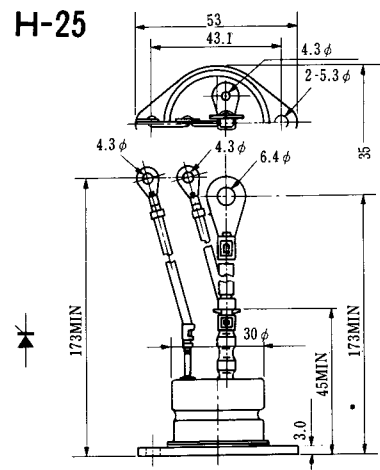


① アノード
② カソード
③ ゲート

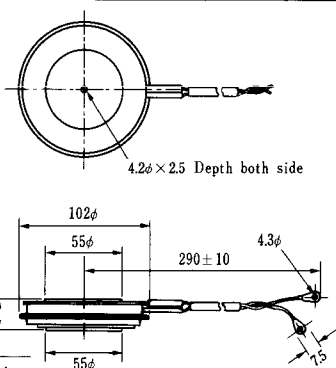
H-24



H-25



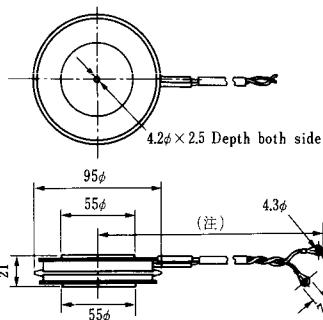
H-26



Type	Direction of polarity
------	-----------------------

CA12	
------	--

H-27

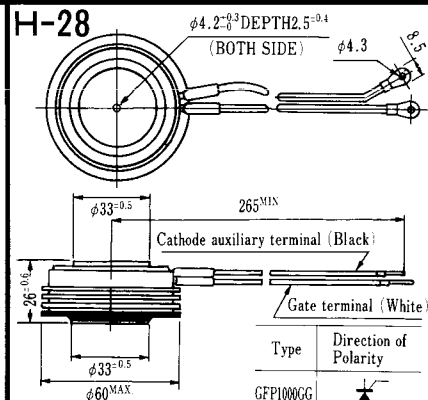


(注) CC11V : 400 ± 10
CF11V : 250 ± 10

Type	Direction of polarity
------	-----------------------

CF11V	
-------	--

H-28



Type	Direction of Polarity
------	-----------------------

GFP100GG	
----------	--

Weight: 360(g)

Note : The thickness is a dimension in press at the rated mounting force.



Note: The thickness is a dimension in press at the rated mounting force. Weight: 870(g)



Note: The thickness is a dimension in press at the rated mounting force. Weight: 1,460(g)

M-1



M-2



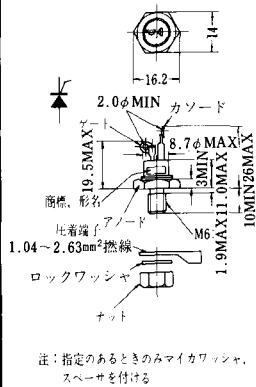
M-3



M-4



M-5



M-6



M-7



M-8





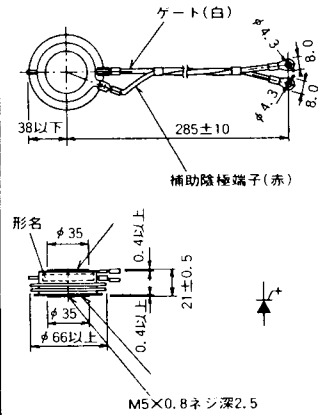
M-25



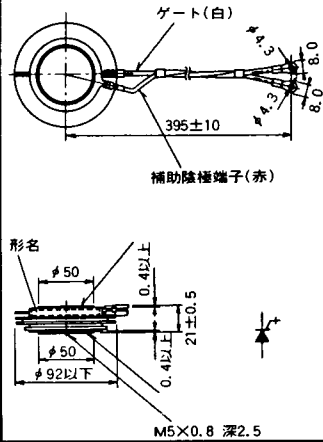
M-26



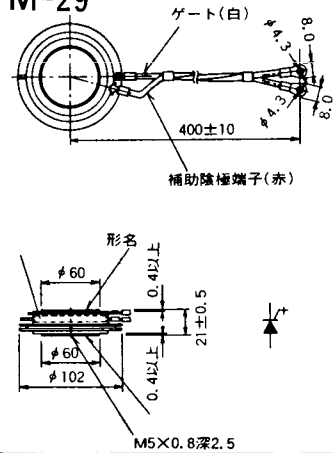
M-27



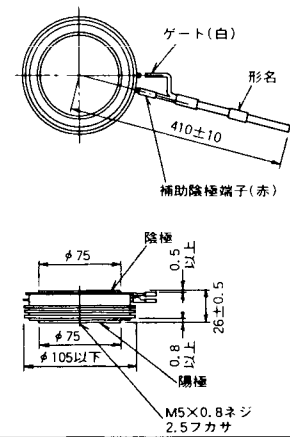
M-28



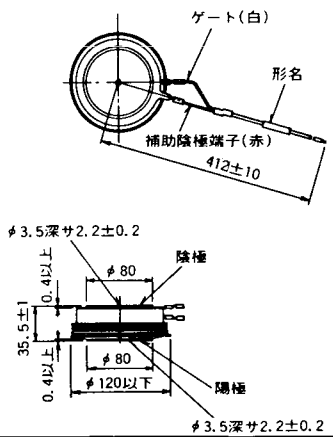
M-29



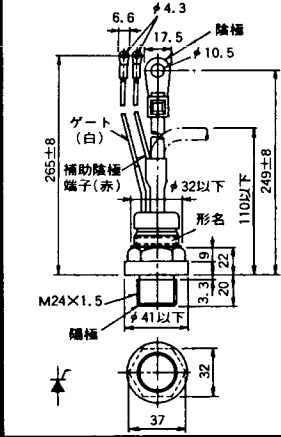
M-30



M-31



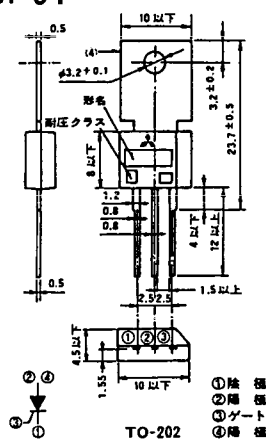
M-32



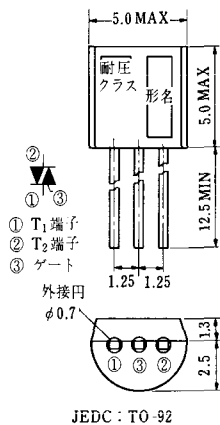
M-33



M-34



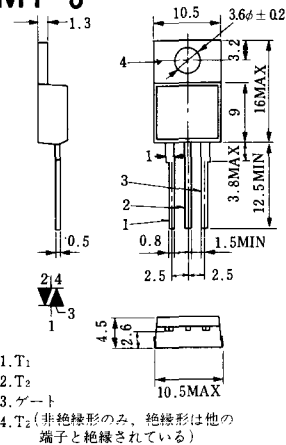
MT-1



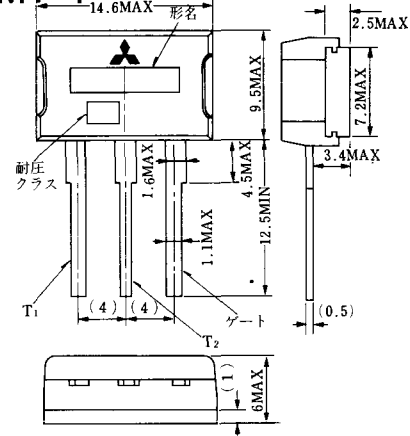
MT-2



MT-3



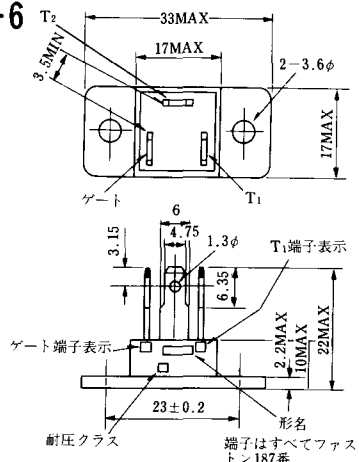
MT-4



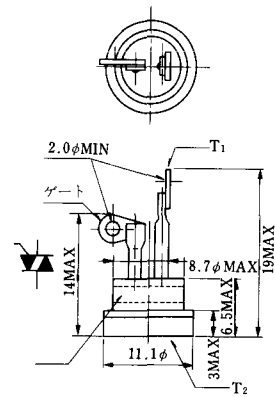
MT-5



MT-6



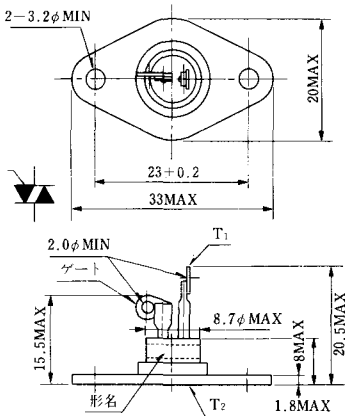
MT-7



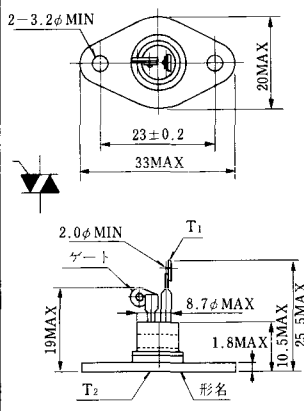
MT-8



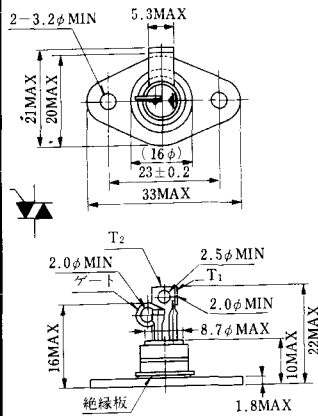
MT-9



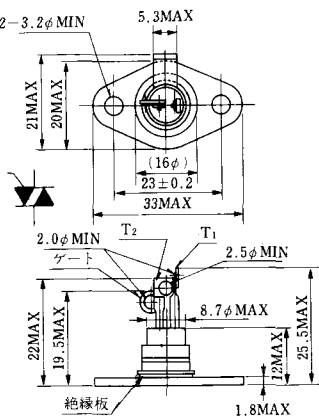
MT-10



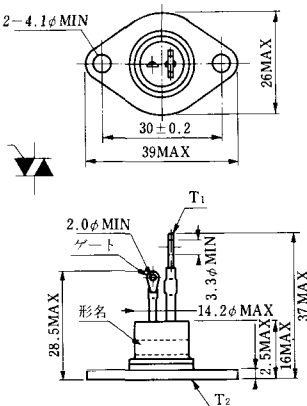
MT-11



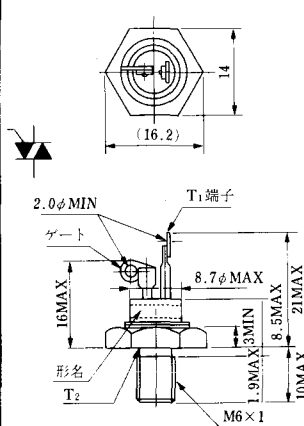
MT-12



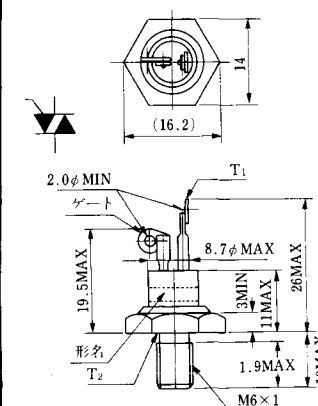
MT-13



MT-14



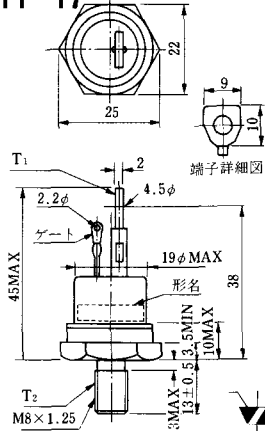
MT-15



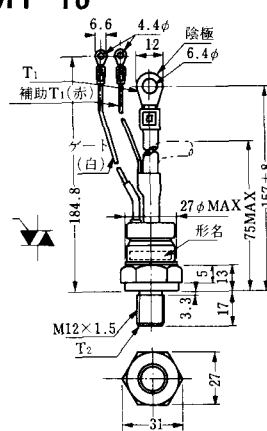
MT-16



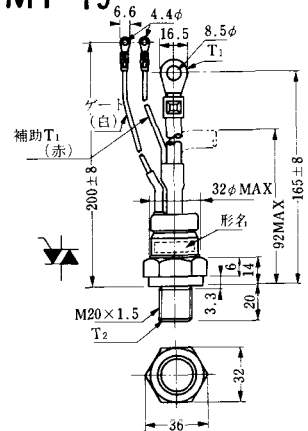
MT-17



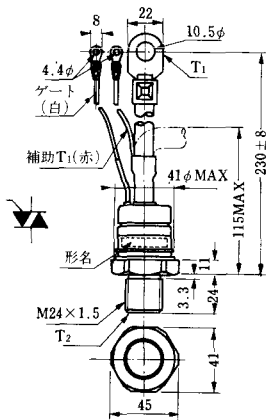
MT-18



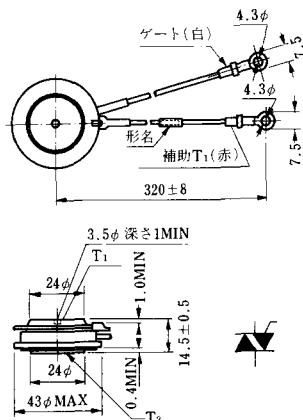
MT-19



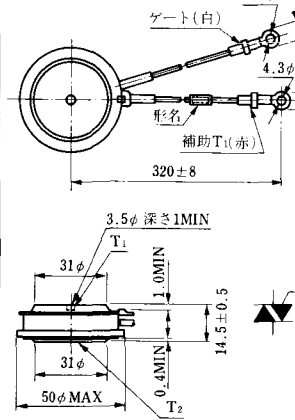
MT-20



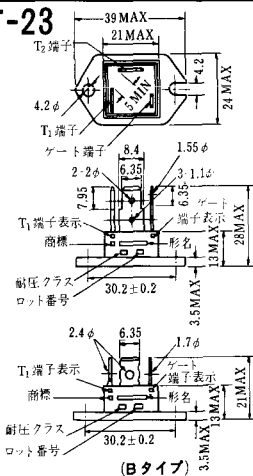
MT-21



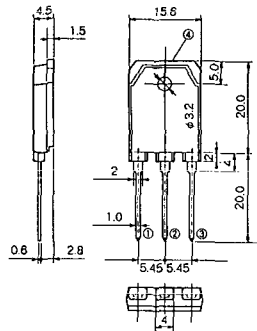
MT-22



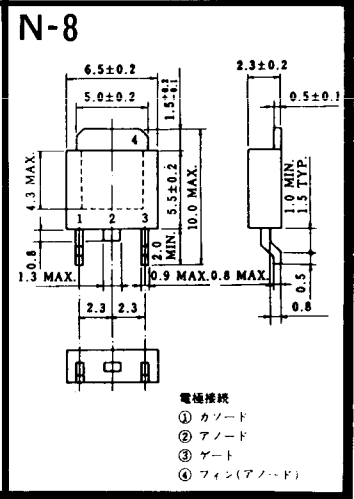
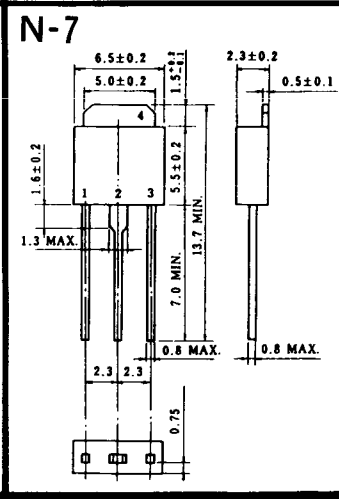
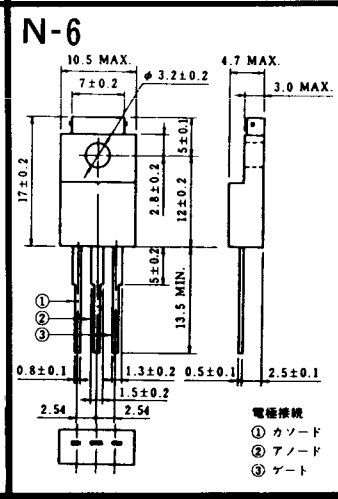
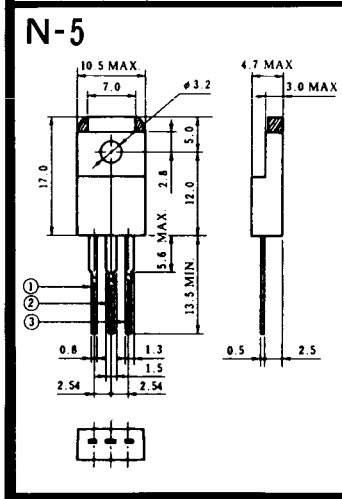
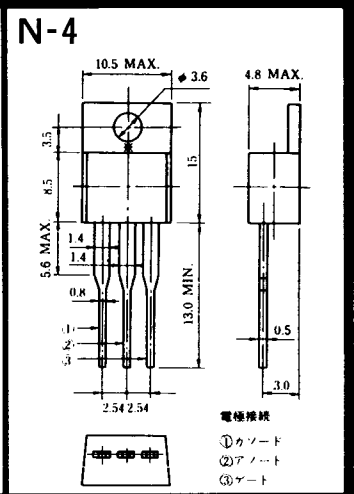
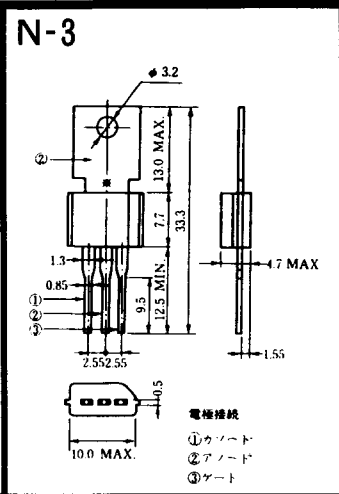
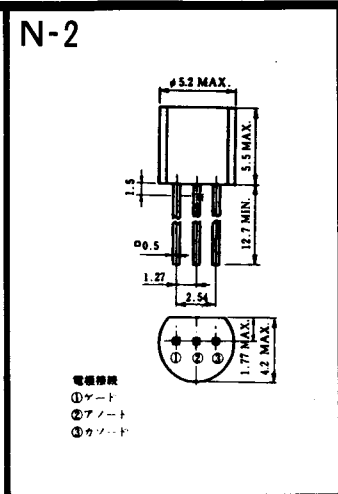
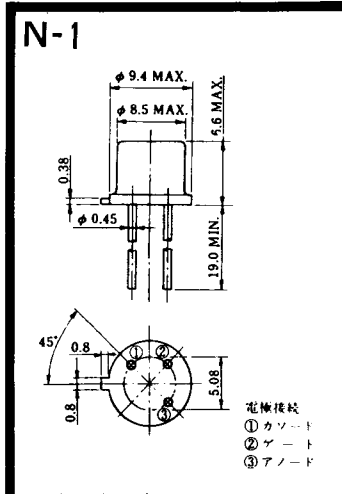
MT-23



MT-24



- ① T1 端子
 - ② T2 端子
 - ③ ゲート端子
 - ④ T2 端子
- TO - 3P





NI-24

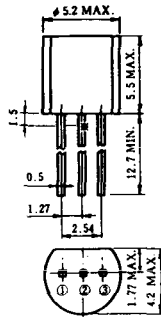
2001PGB^r JE



NI-25

NI-26

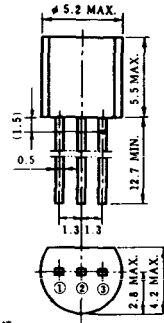
NT-1



電極接続

- ① T₁
- ② ゲート
- ③ T₂

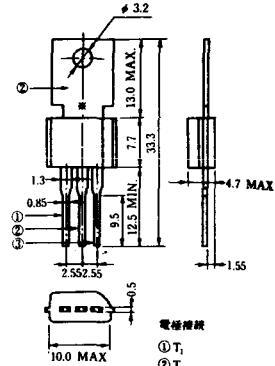
NT-2



電極接続

- ① T₁
- ② ゲート
- ③ T₂

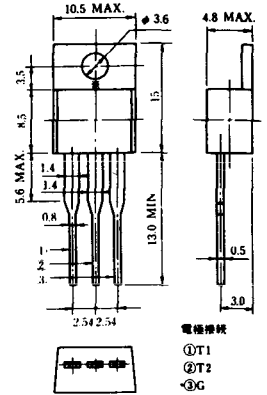
NT-3



電極接続

- ① T₁
- ② T₂
- ③ ゲート

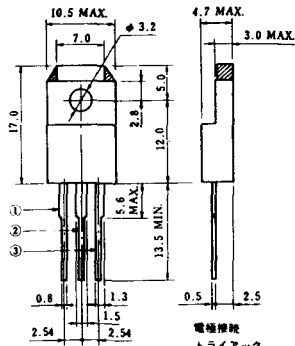
NT-4



電極接続

- ① T₁
- ② T₂
- ③ G

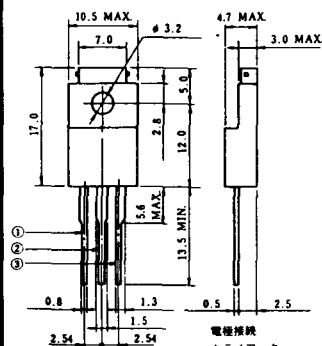
NT-5



電極接続
トライアック

- ① T₁
- ② T₂
- ③ ゲート

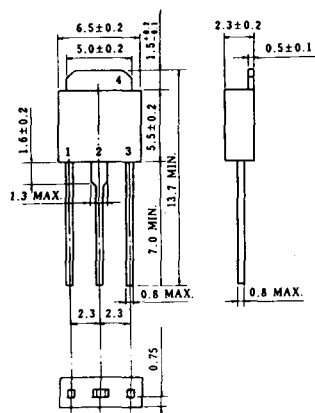
NT-6



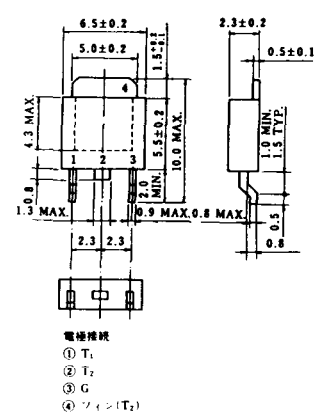
電極接続
トライアック

- ① T₁
- ② T₂
- ③ ゲート

NT-7



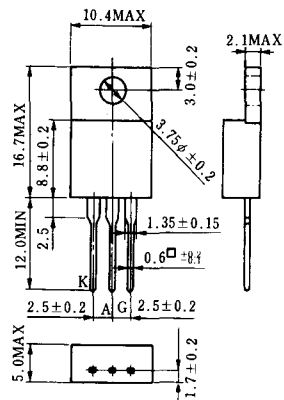
NT-8



電極接続

- ① T₁
- ② T₂
- ③ G
- ④ シェン(T₂)

S-1



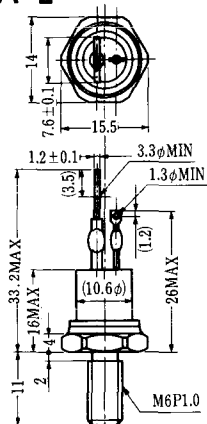
ST-1



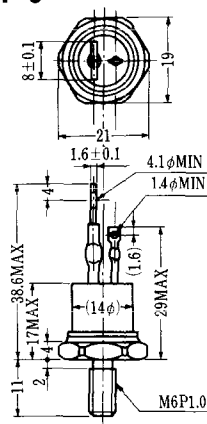
SA-1



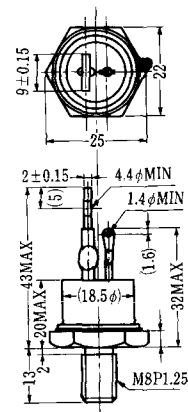
SA-2



SA-3



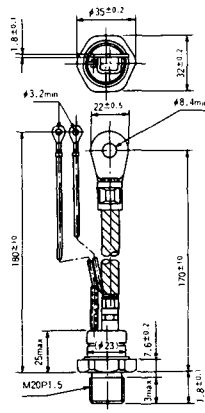
SA-4



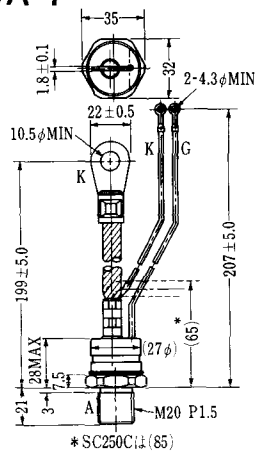
SA-5



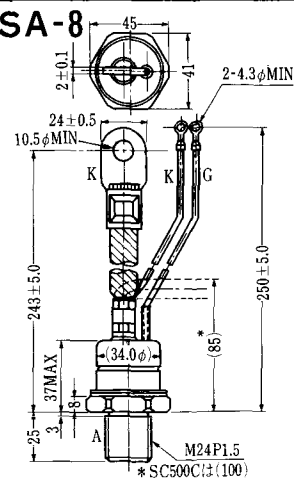
SA-6



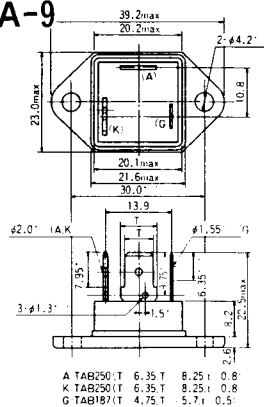
SA-7



SA-8



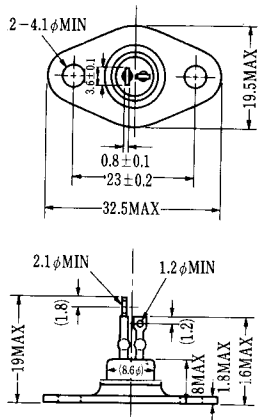
SA-9



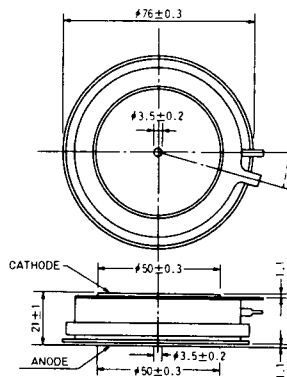
A TAB250(T) 6.35 T 8.25 I 0.8
 K TAB250(T) 6.35 T 8.25 I 0.8
 G TAB187(T) 4.75 T 5.7 I 0.5



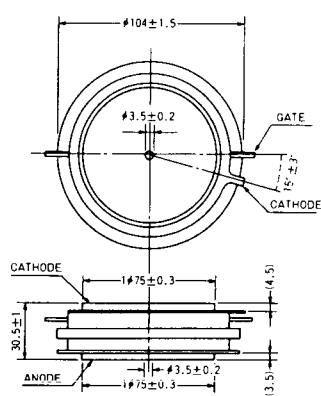
SA-10



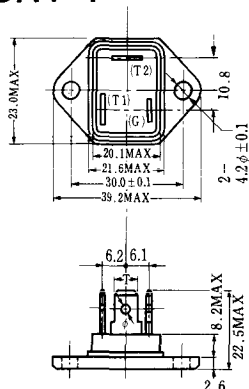
SA-11



SA-12

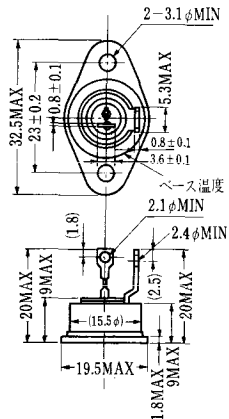


SAT-1



T1 端子: フラスト > 250 (T=6.35, t=0.8, φ=1.65)
 T2 端子: フラスト > 250 (T=6.35, t=0.8, φ=1.65)
 C 端子: フラスト > 187 (T=4.75, t=0.5, φ=1.3)

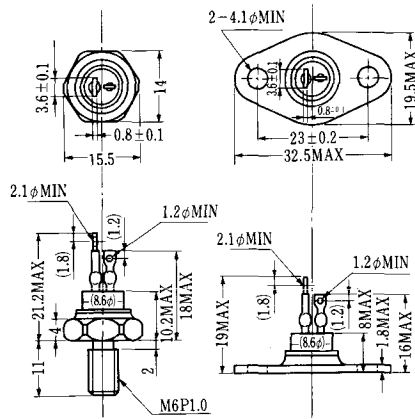
SAT-2



SAT-3



SAT-4



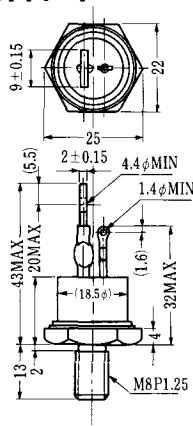
SAT-5



SAT-6



SAT-7



SAT-8



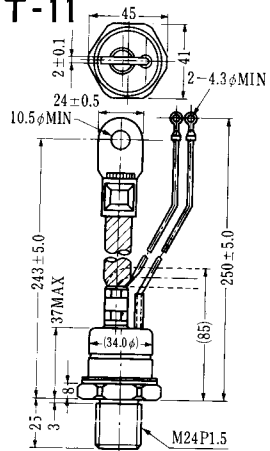
SAT-9



SAT-10



SAT-11

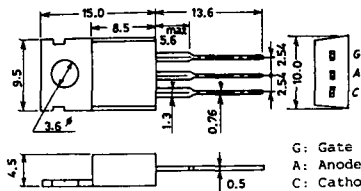


SY-1 (1096A)



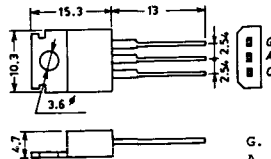
C: Cathode
A: Anode
G: Gate

SY-2 (1151)



G: Gate
A: Anode
C: Cathode

SY-3 (1104)



G: Gate
A: Anode
C: Cathode

SY-4 (1150)



G: Gate
A: Anode
C: Cathode

1097A



G: Gate

1102



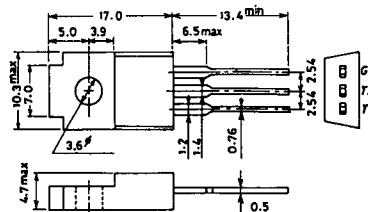
1141



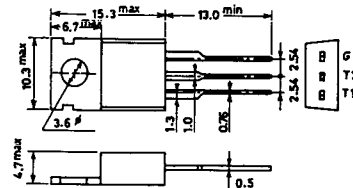
1142



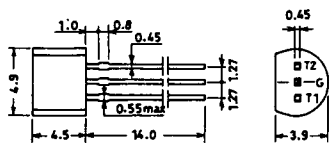
1144



1155

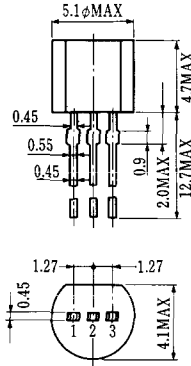


1192A



G: Gate

T-1 (13-5A1A)



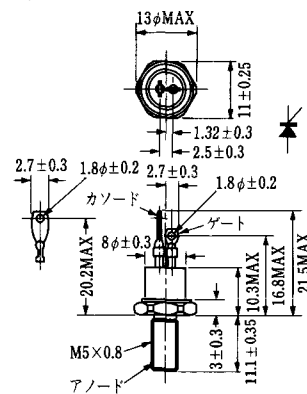
- 1 ゲート
- 2 アノード
- 3 カソード

T-2 (13-8A1A)



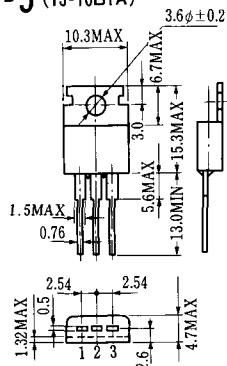
1. カソード
2. ゲート
3. アノード(ケース)

T-3 (13-8C1A)



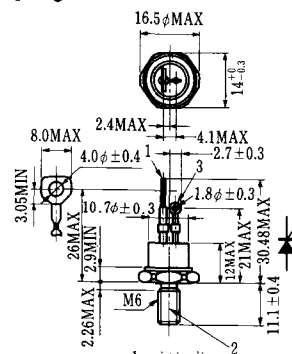
- 1 カソード
- 2 アノード
- 3 ゲート

T-5 (13-10B1A)



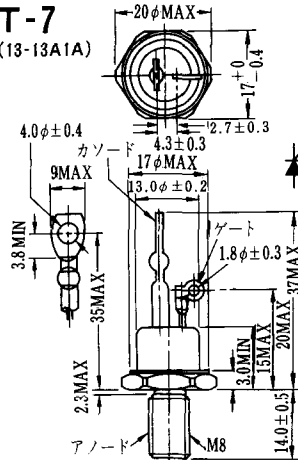
- 1 カソード
- 2 アノード
- 3 ゲート

T-6 (13-11D1A)

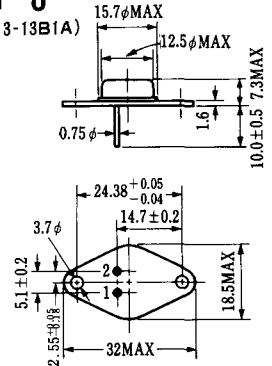


- 1 カソード
- 2 アノード
- 3 ゲート

T-7 (13-13A1A)

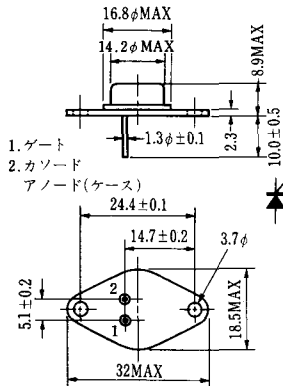


T-8 (13-13B1A)



1. ゲート
2. カソード
3. アノード(ケース)

T-9 (13-14A1A)



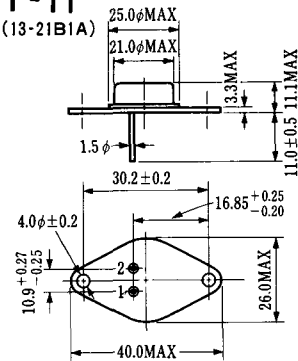
1. ゲート
2. カソード
- アノード(ケース)

T-10 (13-19A1A)



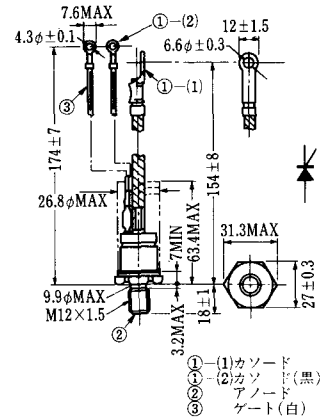
1. カソード
2. アノード
3. ゲート

T-11 (13-21B1A)



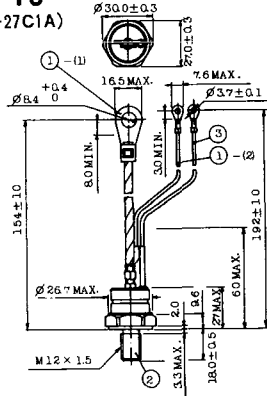
1. ゲート
2. カソード
- アノード(ケース)

T-12 (13-27B1B)



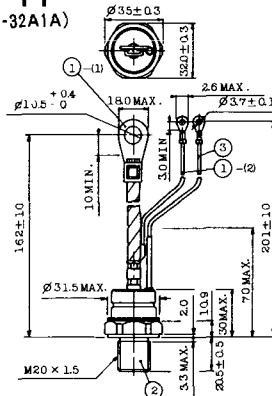
- ① (1) カソード
- ① (2) カソード
- ② アノード
- ③ ゲート(白)

T-13 (13-27C1A)



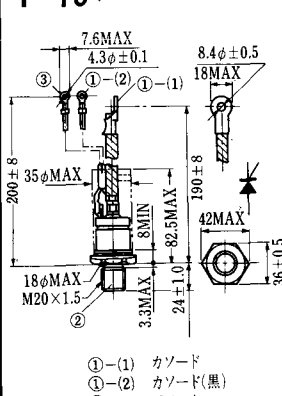
- 1-(1) カソード
- 1-(2) カソード(黒)
- 2 アノード
- 3 ゲート(白)

T-14 (13-32A1A)



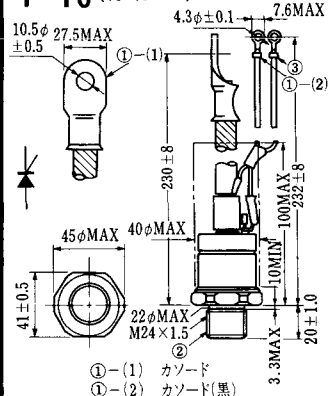
- 1-(1) カソード
- 1-(2) カソード(黒)
- 2 アノード
- 3 ゲート(白)

T-15 (13-35C1B)



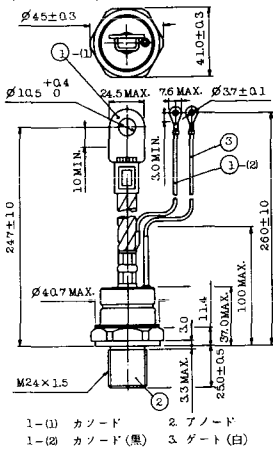
- ① (1) カソード
- ① (2) カソード(黒)
- ② アノード
- ③ ゲート(白)

T-16 (13-40B1A)



- ① (1) カソード
- ① (2) カソード(黒)
- ② アノード
- ③ ゲート(白)

T-17 (13-42A1A)



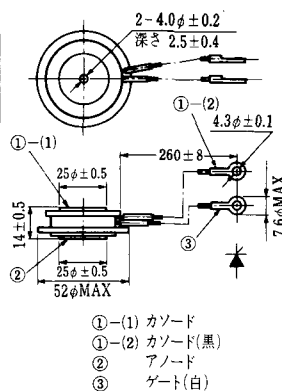
T-18 (13-45D1A)



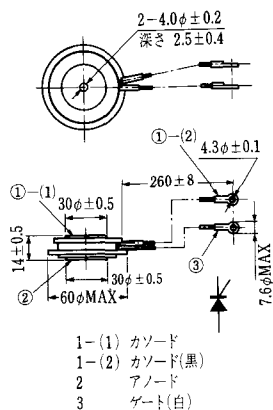
T-19 (13-52B1A)



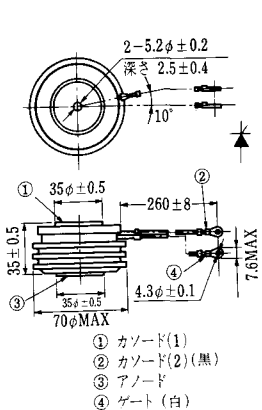
T-20 (13-52C1A)



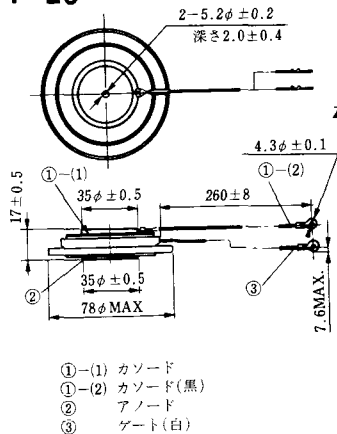
T-21 (13-60A1A)



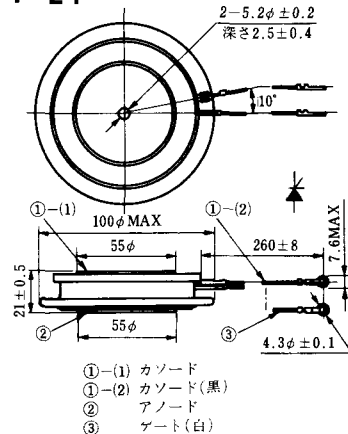
T-22 (13-70C1A)



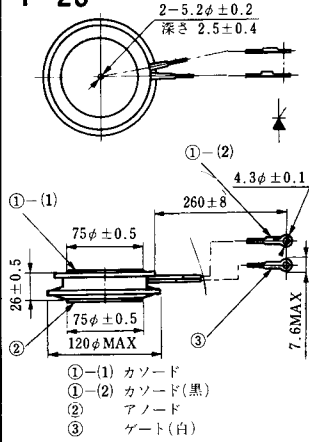
T-23 (13-78A1A)



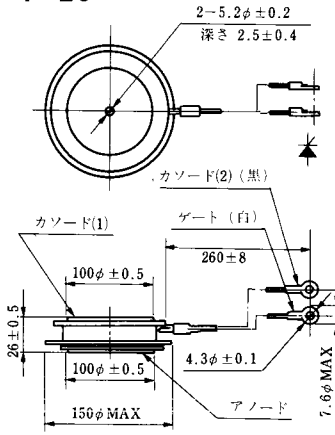
T-24 (13-100C1A)



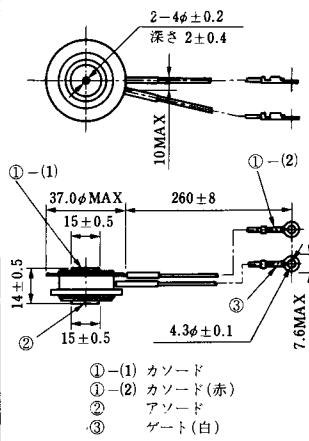
T-25 (13-120A2A)



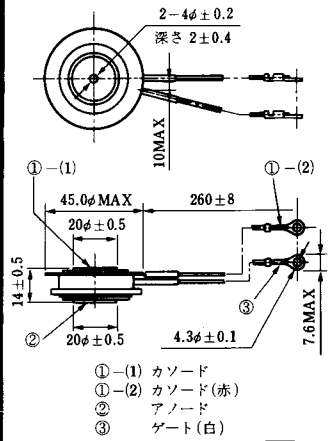
T-26 (13-150A1A)



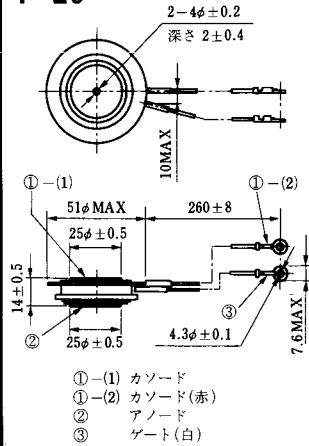
T-27 (13-37A1A)



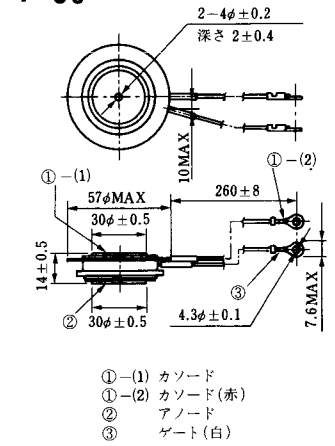
T-28 (13-45E1A)



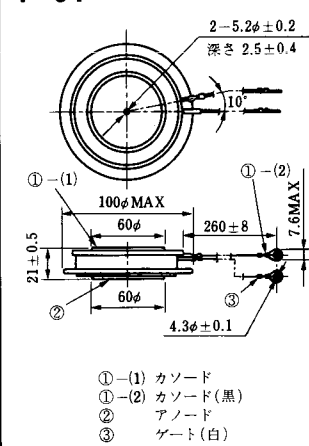
T-29 (13-51A1A)



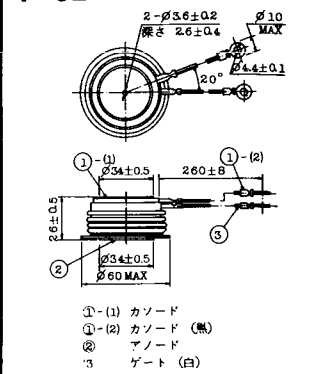
T-30 (13-57A1A)



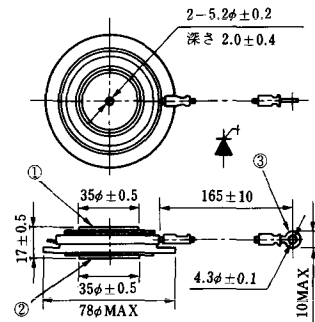
T-31 (13-100E1A)



T-32 (13-60E3A)

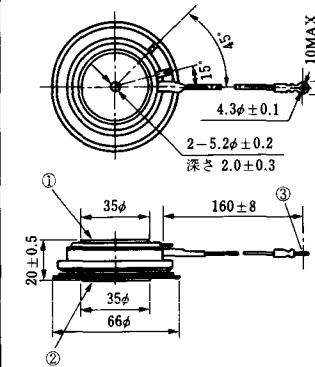


T-33 (13-78B1A)



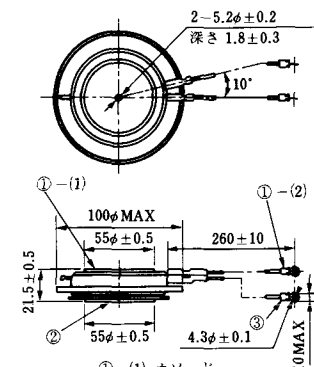
- ① カソード
- ② アノード
- ③ ゲート

T-34 (13-66A1A)



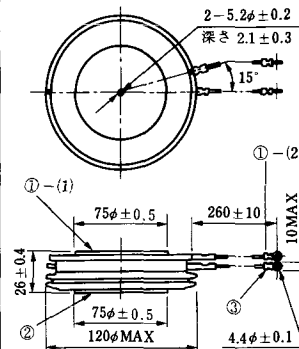
- ① カソード
- ② アノード
- ③ ゲート

T-35 (13-100D1A)



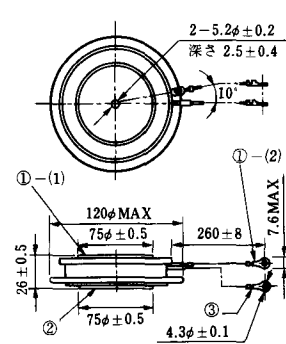
- ①-(1) カソード
- ①-(2) カソード(黒)
- ② アノード
- ③ ゲート(白)

T-36 (13-120E1A)



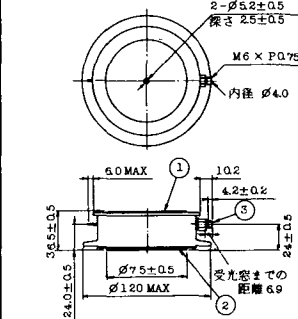
- ①-(1) カソード
- ①-(2) カソード(黒)
- ② アノード
- ③ ゲート(白)

T-37 (13-120A1A)



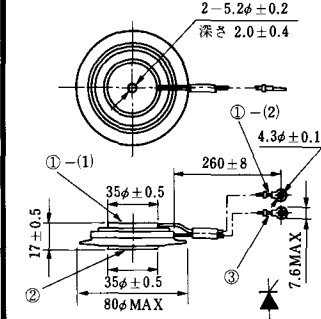
- ①-(1) カソード
- ①-(2) カソード(黒)
- ② アノード
- ③ ゲート(白)

T-38 (13-120C1A)



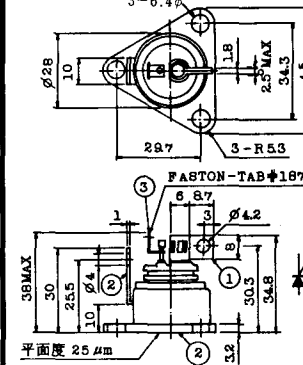
- ① カソード
- ② アノード
- ③ ゲート

T-39 (13-80B1A)



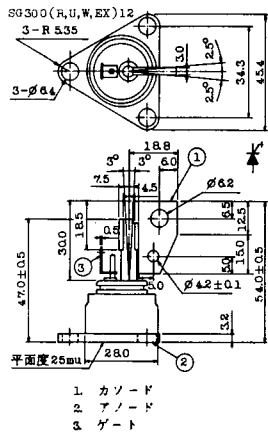
- ①-(1) カソード
- ①-(2) カソード(黒)
- ② アノード
- ③ ゲート(白)

T-40 (13-28A1A)

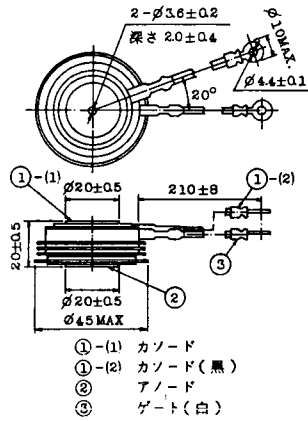


- 1. カソード
- 2. アノード
- 3. ゲート

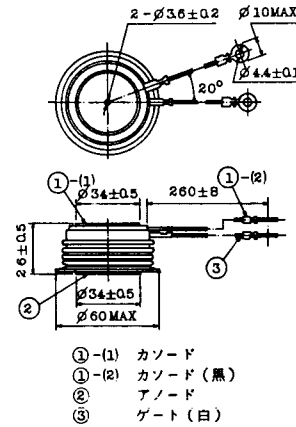
T-41 (13-28A2A)



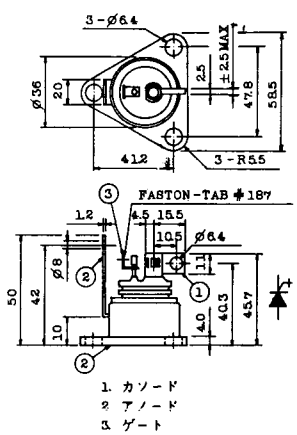
T-42 (13-45F1A)



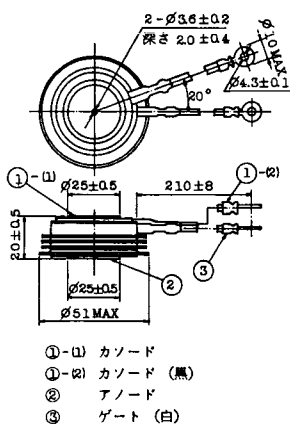
T-43 (13-60E2A)



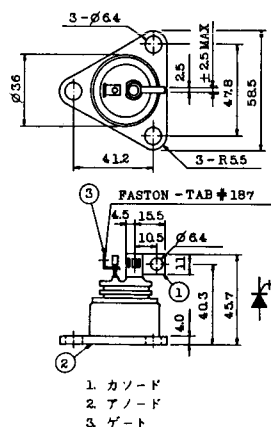
T-44 (13-36A1A)



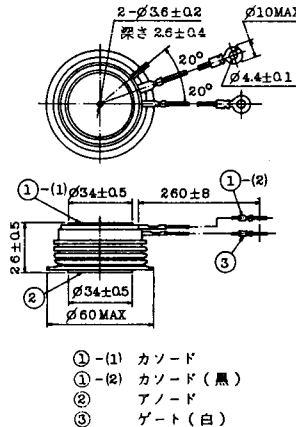
T-45 (13-51B1A)



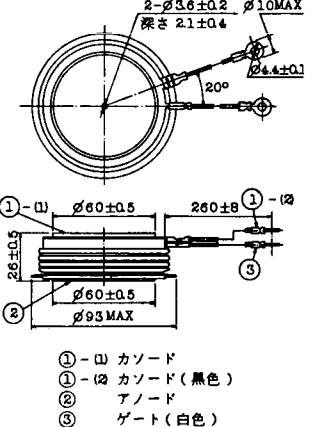
T-46 (13-36B1A)



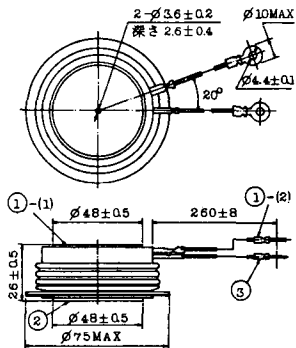
T-47 (13-60E1A)



T-48 (13-93C1A)

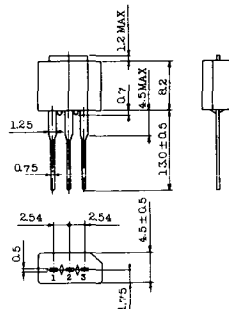


T-49 (13-75A1A)



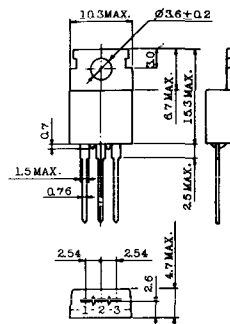
- 1-(1) カソード
1-(2) カソード(黒)
2 アノード
3 ゲート(白)

T-50 (13-10A3A)



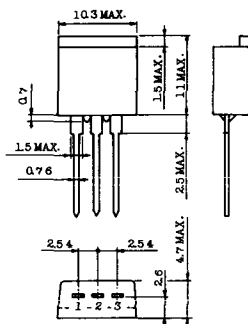
- 1 カソード
2 アノード
3 ゲート

T-51 (13-10D1A)



- 1 カソード
2 アノード
3 ゲート

T-52 (13-10D2A)



- 1 カソード
2 アノード
3 ゲート

T-53 (13-10E1B)



- 1 カソード
2 アノード
3 ゲート

T-54 (13-10F1B)



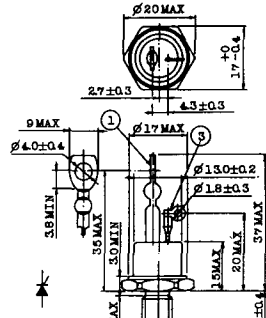
- 1 カソード
2 アノード
3 ゲート

T-55 (13-5A1D)



- 1 カソード
2 アノード
3 ゲート

T-56 (13-13C1A)



- 1 カソード
2 アノード
3 ゲート

T-57 (12-16C1A)



1. アノード (主)
2. ゲート (主)
3. カソード (共通)
4. ゲート (補助)
5. アノード (補助)

T-58 (13-10H1B)



1. カソード
2. アノード
3. ゲート

T-59 (13-120A1A)



- 1-(1) カソード
- 1-(2) カソード (黒)
- 2 アノード
- 3 ゲート (白)

T-60



1. カソード
2. アノード
3. ゲート

T-61 (13-5B1A)



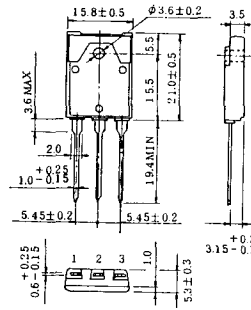
1. ゲート
2. アノード
3. カソード

T-62 (13-10H1A)



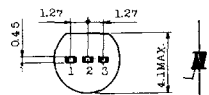
1. カソード
2. アノード
3. ゲート

T-63 (13-16A1B)



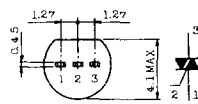
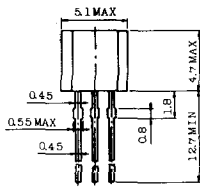
1. カソード
2. アノード
3. ゲート

TT-1



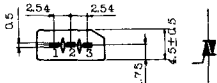
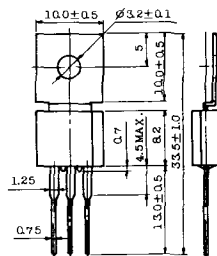
- 1 ゲート
- 2 T₂
- 3 T₁

TT-2



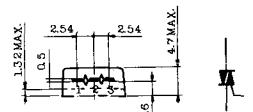
- 1 T₁
- 2 ゲート
- 3 T₂

TT-3



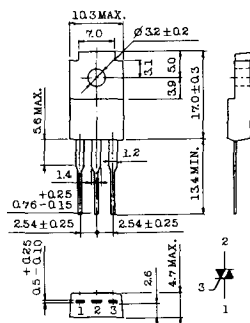
- 1 T₁
- 2 T₂
- 3 ゲート

TT-4



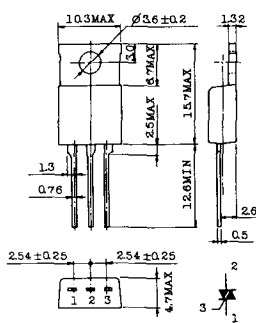
- 1 T₁
- 2 T₂
- 3 ゲート

TT-5



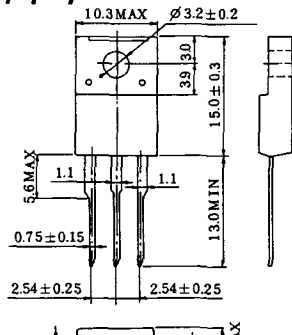
- 1 T₁
- 2 T₂
- 3 ゲート

TT-6



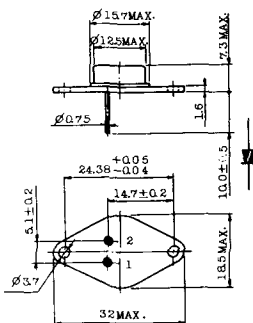
- 1 T₁
- 2 T₂ (放熱板)
- 3 ゲート

TT-7



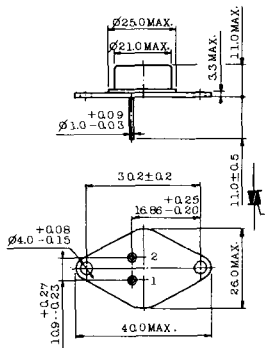
- 1 T₁
- 2 T₂
- 3 ゲート

TT-8



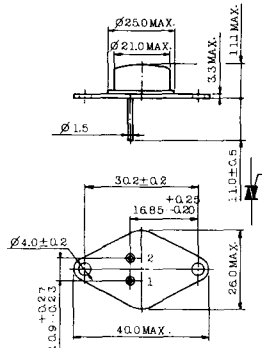
- 1 ゲート
- 2 T₁
- T₂ (ケース)

TT-9



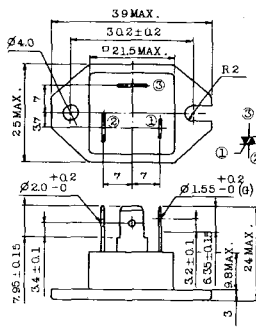
1. ゲート
2. T₁
3. T₂ (ケース)

TT-10



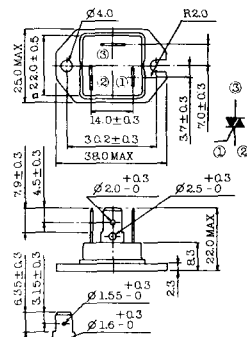
1. ゲート
2. T₁
3. T₂ (ケース)

TT-11



1. ゲート (フーストン端子 #187)
2. T₁ (" #250)
3. T₂ (" #250)

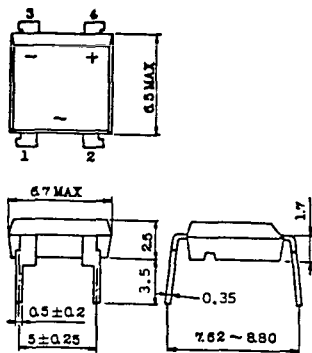
TT-12



ゲート端子詳細

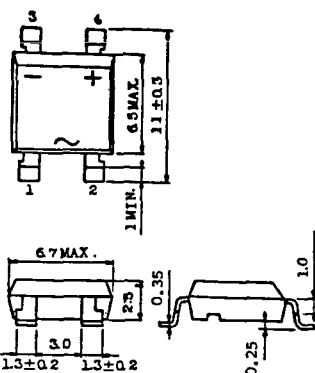
- ① ゲート (フーストン端子 #187)
- ② T₁ (" #250)
- ③ T₂ (" #250)

TT-13



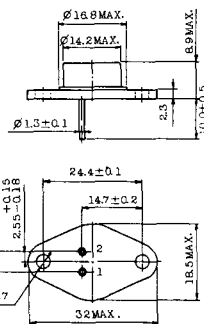
- 1, 2: T₂
- 3: GATE
- 4: T₁

TT-14



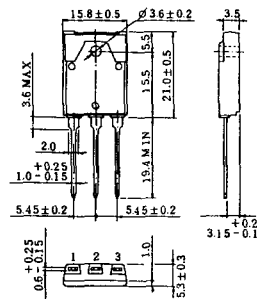
- 1, 2: T₂
- 3: GATE
- 4: T₁

TT-15 (13-14A1B)



1. ゲート
2. T₁
- T₂ (ケース)

TT-16 (13-16A1A)



1. T₁
2. T₂
3. ゲート

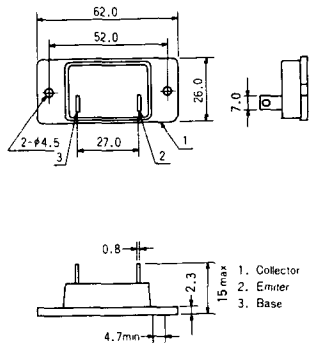


TS-8

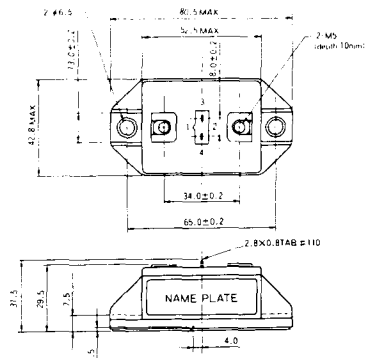


1. ベース
2. エミッタ
コレクタ
(ケース)

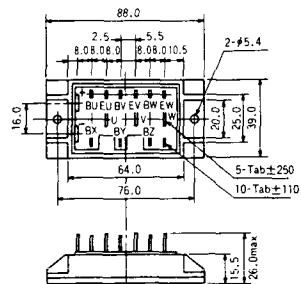
S-62A1A



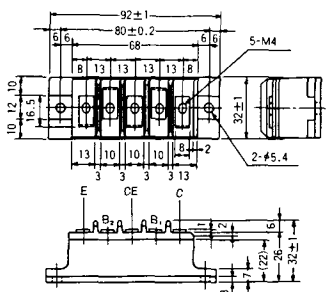
S-80A1A



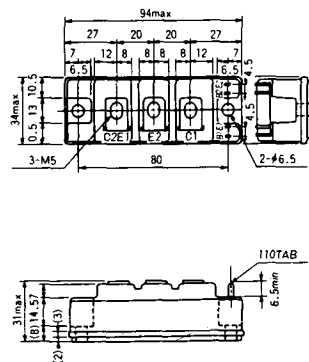
S-88D1A



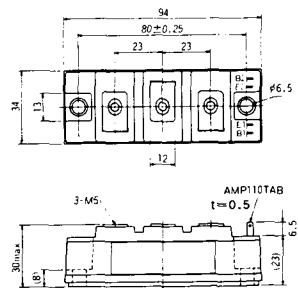
S-92B1A



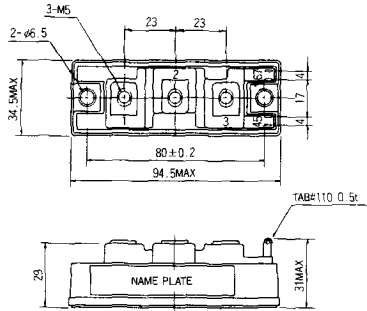
S-94B1A



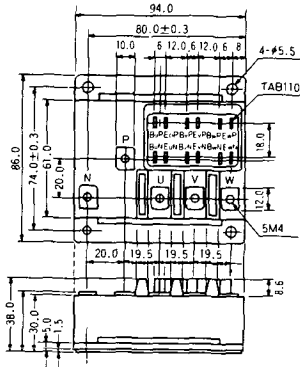
S-94B1B



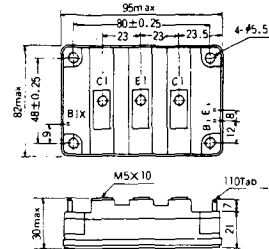
S-94B2A



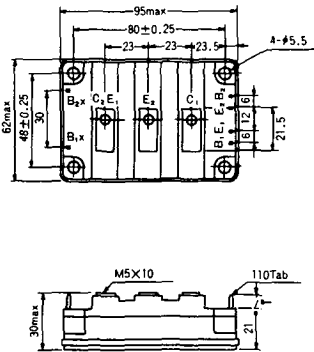
S-94D1A



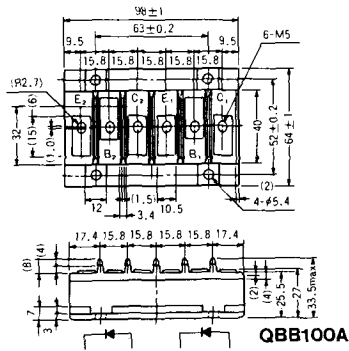
S-95A1A



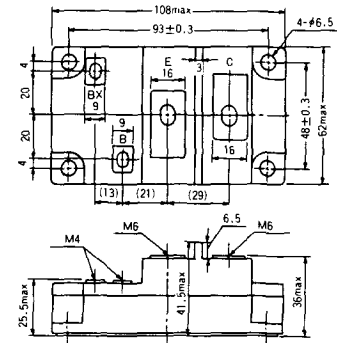
S-95B1A



S-98B1B



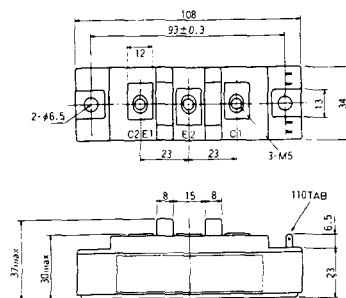
S-108A2A



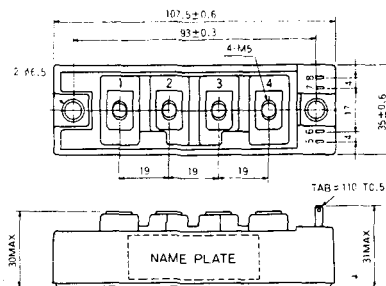
S-108B1A



S-108B1B



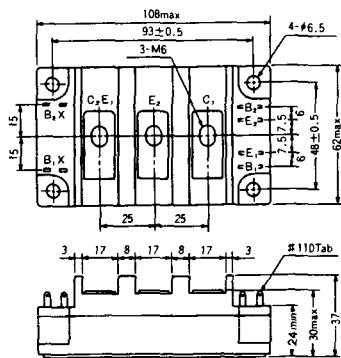
S-108B1C



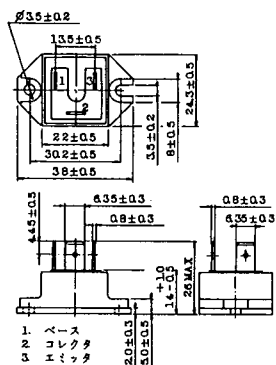
S-108B2A



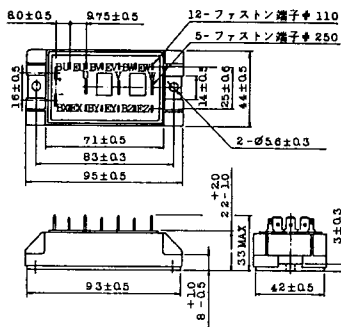
S-108B2B



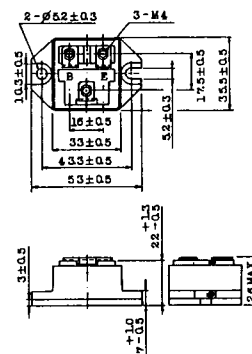
2-22B1A



2-27A4A



2-33C1A



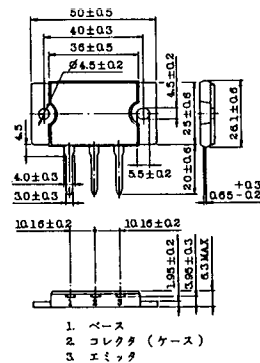
2-33D1A



2-33F1A



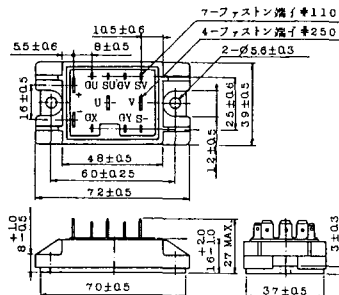
2-37A1A



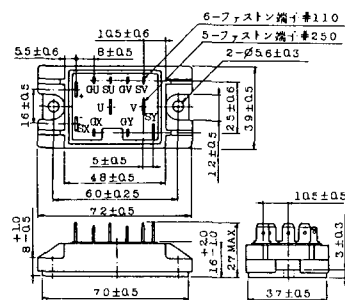
2-48A3A



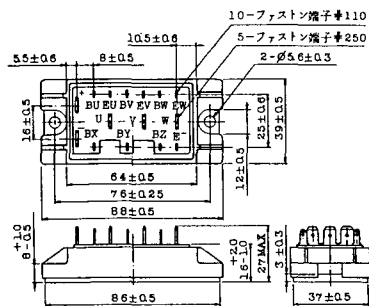
2-48A3B



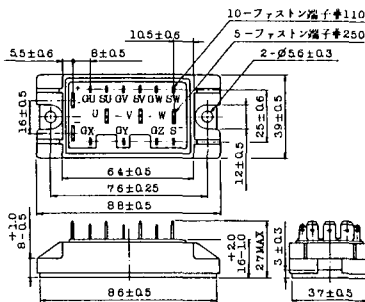
2-48A4A



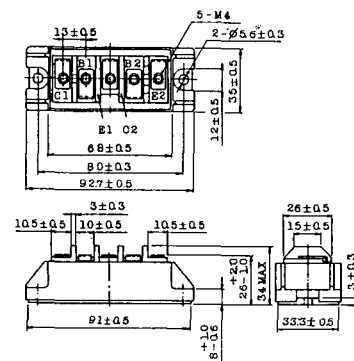
2-64A2A



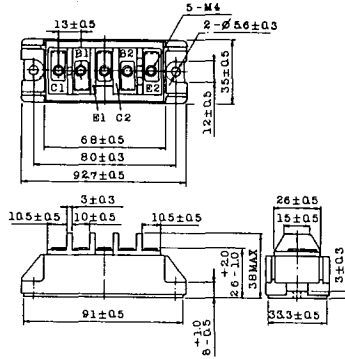
2-64A2B



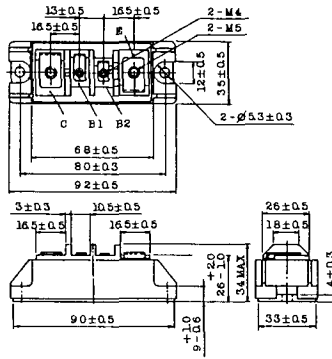
2-68A2A



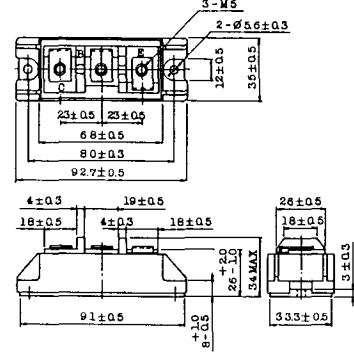
2-68B2A



2-68C1A



2-68D2A



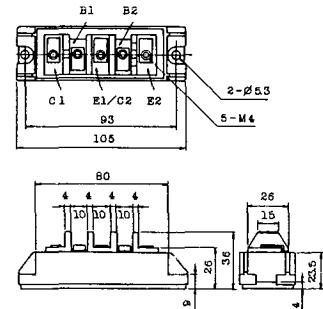
2-72A3A



2-80A1A



2-80B1A



2-94D1A



2-96A3A



2-96A4A



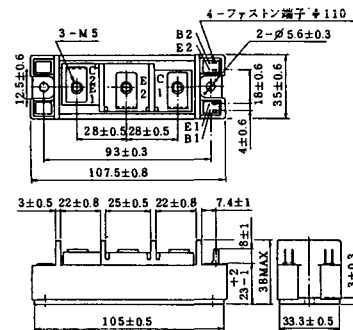
2-98B1A



2-98C2A



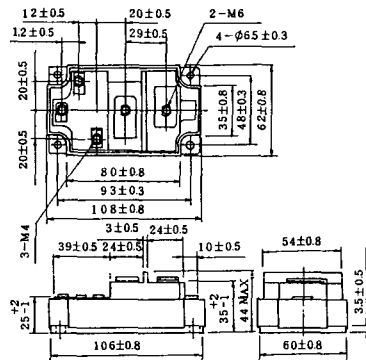
2-108A2A



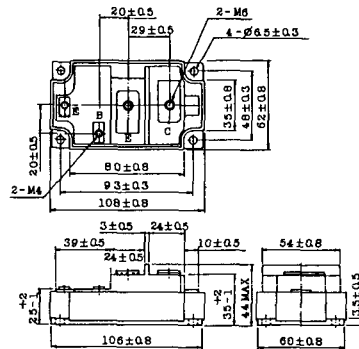
2-108B1A



2-109A3A



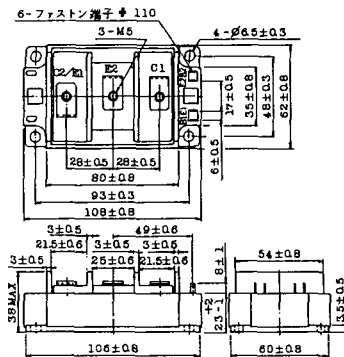
2-109A4A



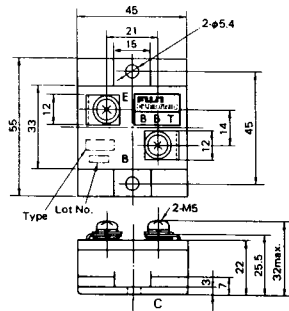
2-109B3A



2-109B4A

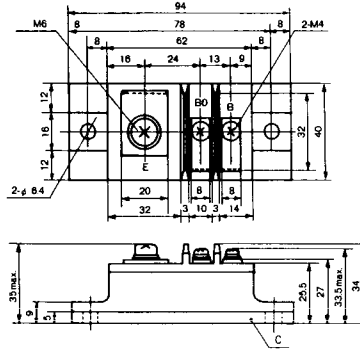


BBT-II
BBTII
1D200A-020



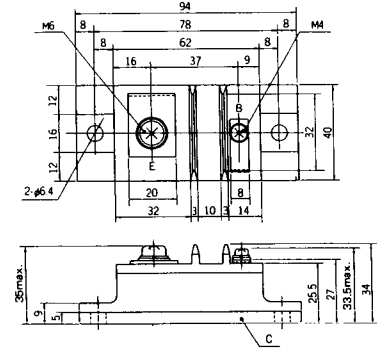
BBT-III

BBTIII
ETN31-055
ETM36-030
ETN36-030
ETN35-030



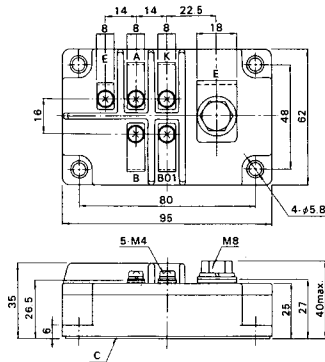
BBT-III

BBTIII
ETN01-055
ET1257

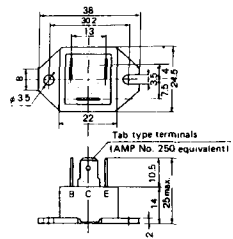


BBT-IV

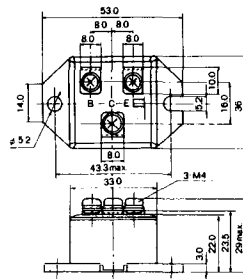
BBTIV
1D500A-030



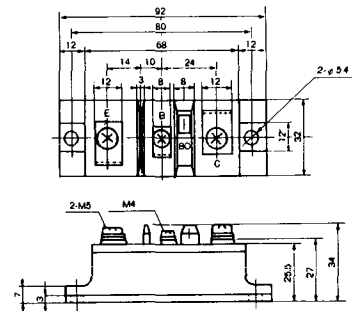
M-101



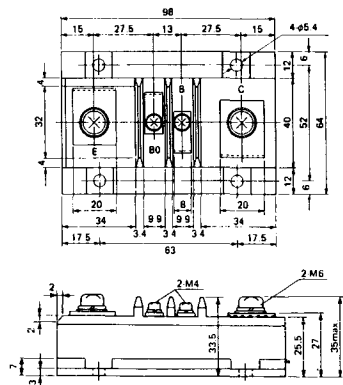
M-102



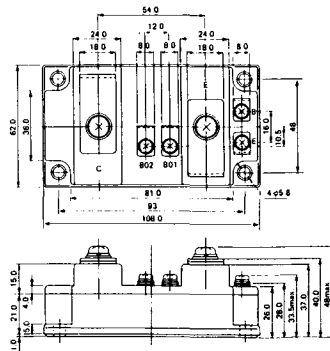
M-103



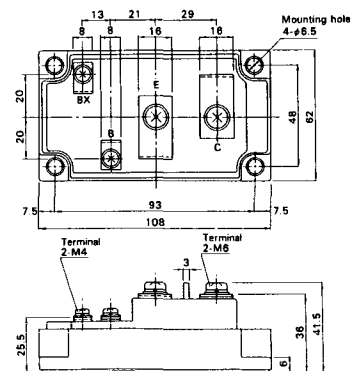
M-104



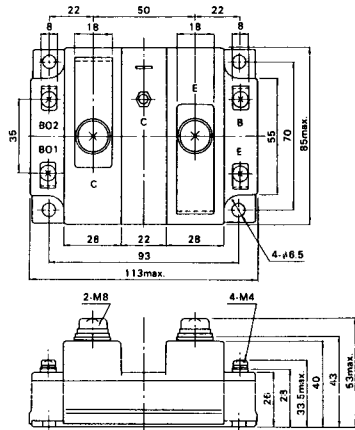
M-105



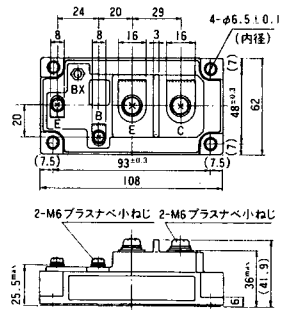
M-106



M-107



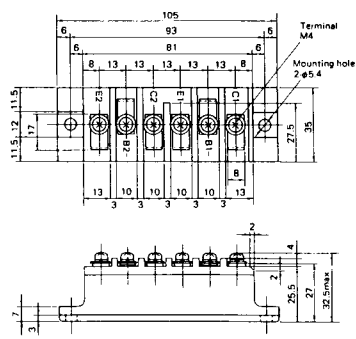
M-116



M-201



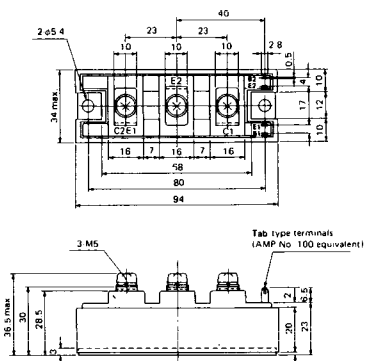
M-202



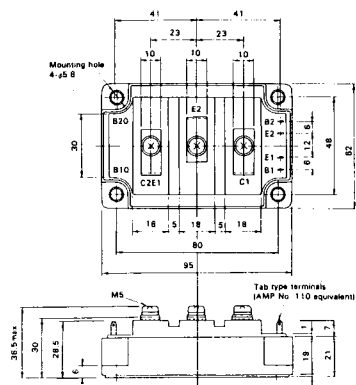
M-203



M-204



M-205



M-206



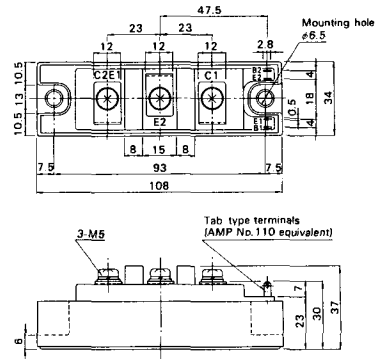
M-207



M-208



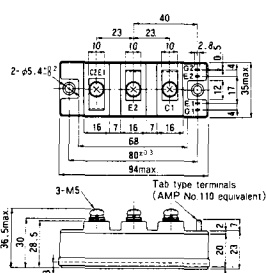
M-209



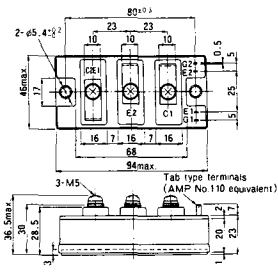
M-210



M-211



M-212



M-213

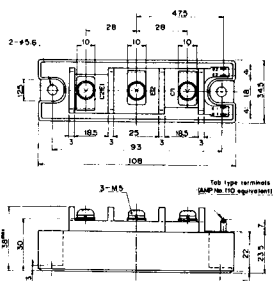


M-214

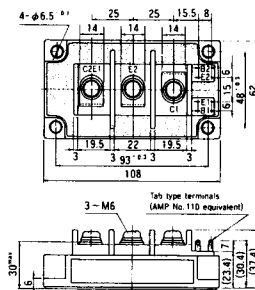
M-215



M-216



M-217



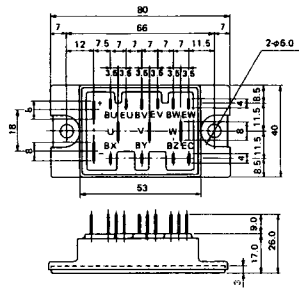
M-218



M-219



M-601



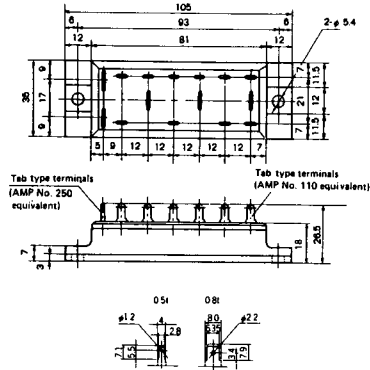
Tab type terminals
(AMP No. 110 equivalent)



Tab type terminals
(AMP No. 250 equivalent)



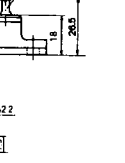
M-602



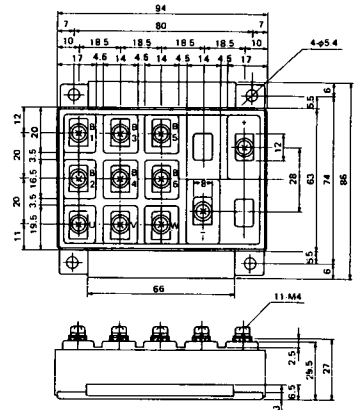
Tab type terminals
(AMP No. 250 equivalent)



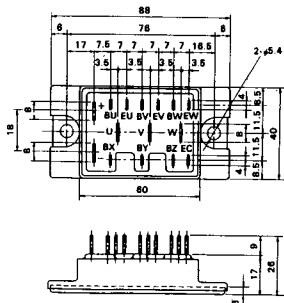
Tab type terminals
(AMP No. 110 equivalent)



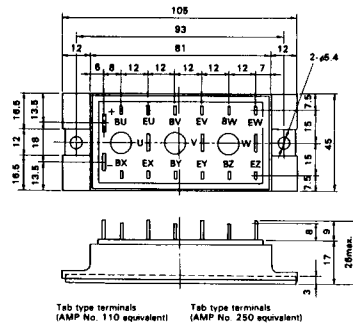
M-603



M-604



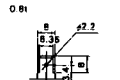
M-605



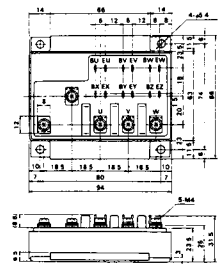
Tab type terminals
(AMP No. 110 equivalent)



Tab type terminals
(AMP No. 250 equivalent)



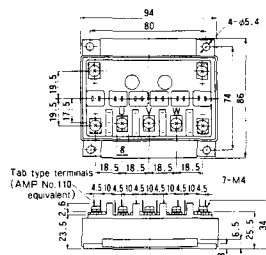
M-606



M-607



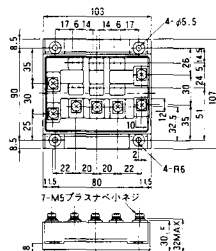
M-608



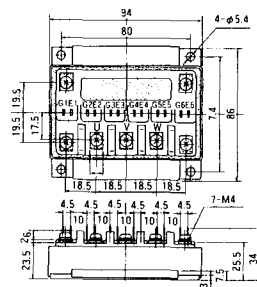
M-609



M-610



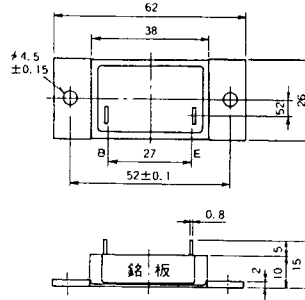
M-616



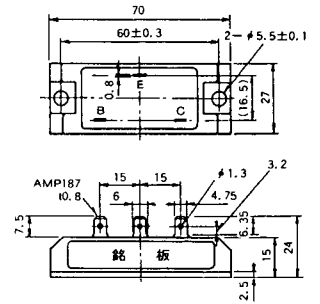
M-1A1A



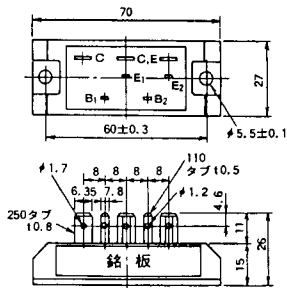
M-2A1A



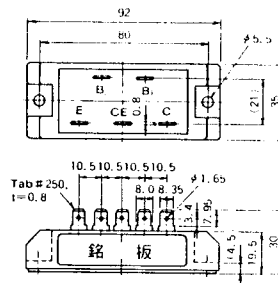
M-2B1A



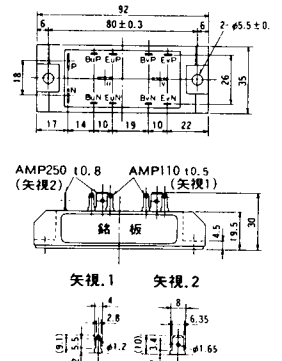
M-2B2A



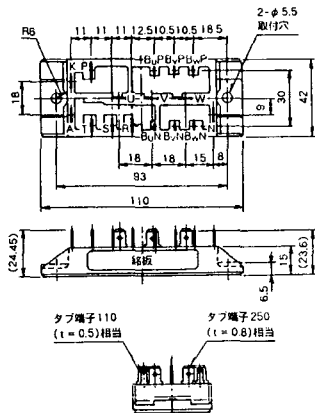
M-2C2A



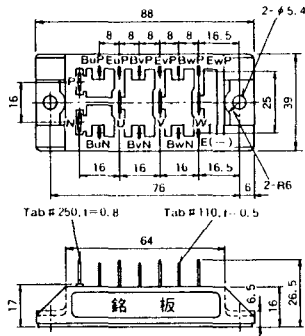
M-2D4A



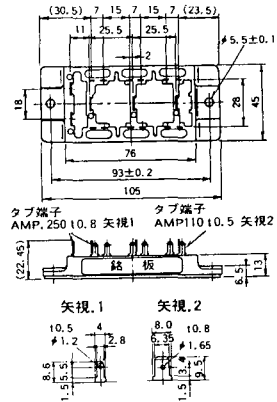
M-2E6A



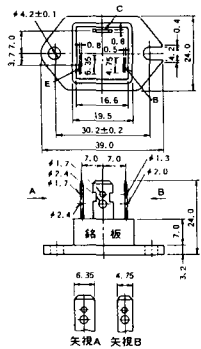
M-2F6A



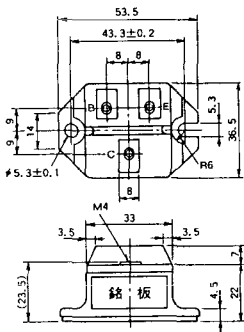
M-2G6A



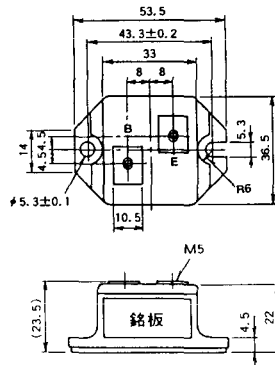
M-3A1A



M-3B1A



M-3B1B



M-3C1A



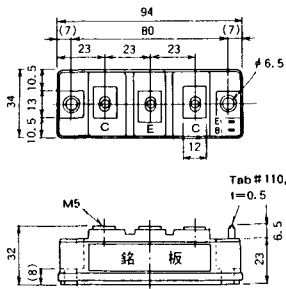
M-3D6A



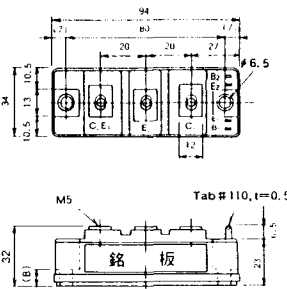
M-3E6A



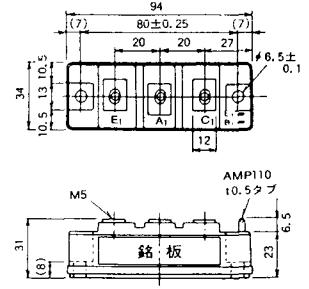
M-4A1A



M-4A2A



M-4A1B



M-4A2B



M-4B2A



M-5A1A



M-5A1B



M-5A2A



M-5B2A



M-5C2A



M-5D2A



M-6A1A



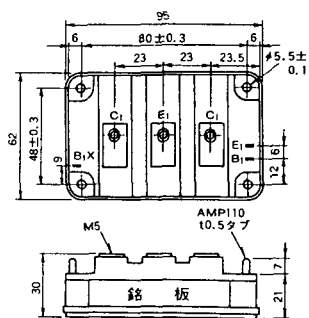
M-7A1A



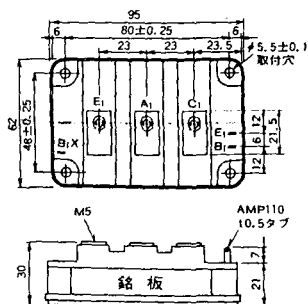
M-7B1A



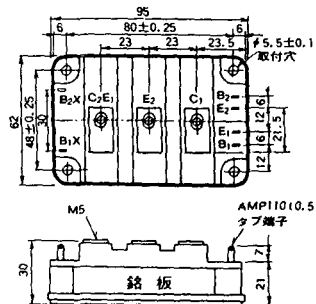
M-8A1A



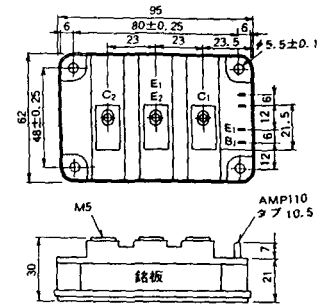
M-8A1B



M-8A2A



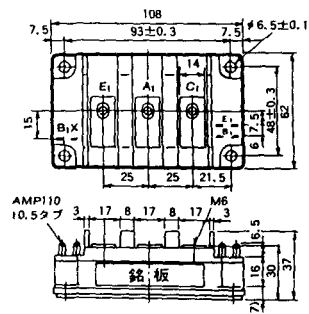
M-8A2B



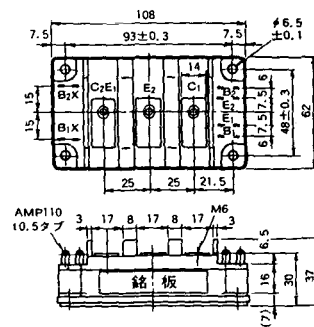
M-8B2A



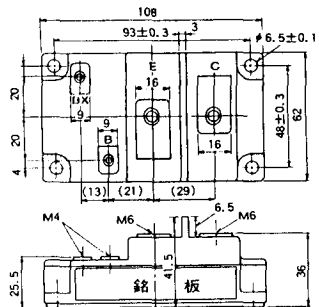
M-9A1A



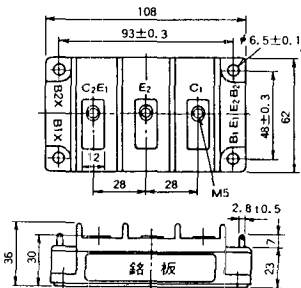
M-9A2A



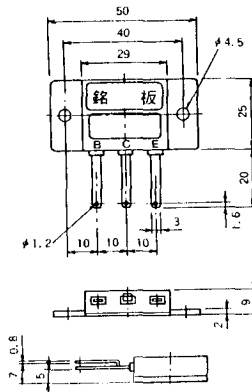
M-9B1A



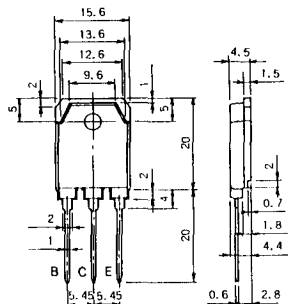
M-9C2A



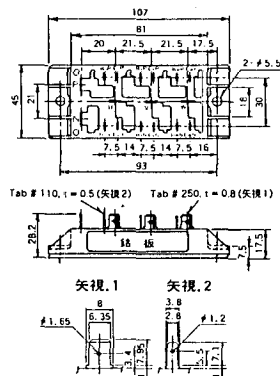
M-1A1B



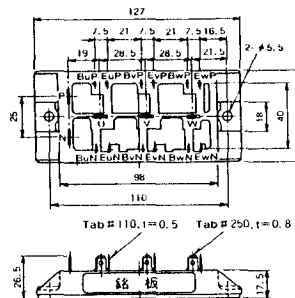
M-1A1C



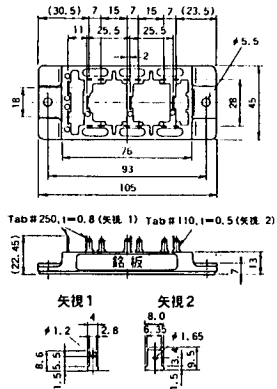
M-2E6B



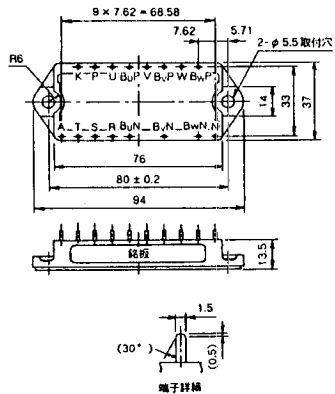
M-2E6C



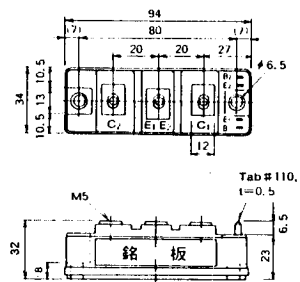
M-2G6B



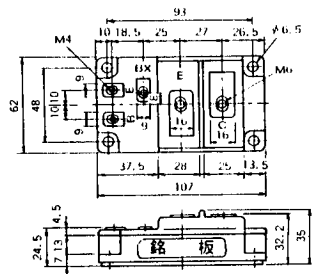
M-3D6B



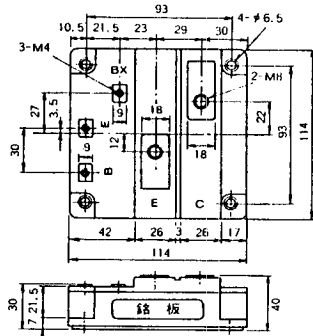
M-4A2C



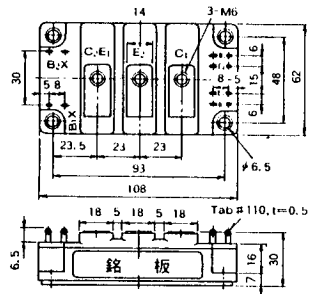
M-7A1B



M-7C1A



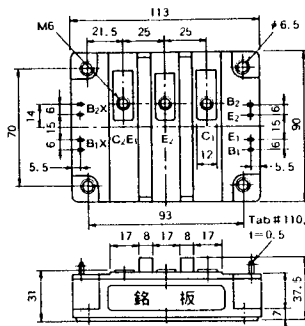
M-8A2C



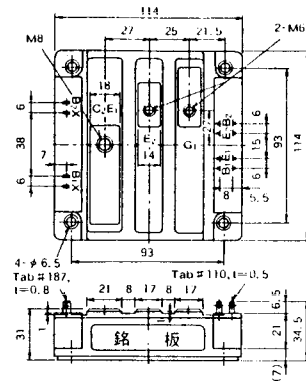
M-10A2A



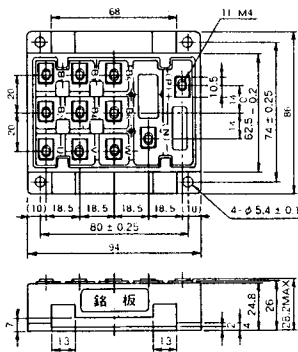
M-10A2B



M-11A2A



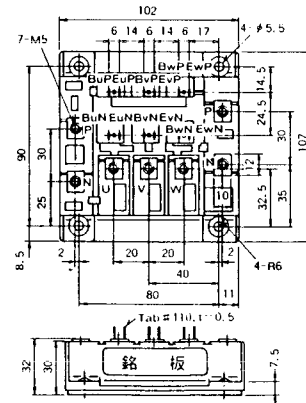
M-12A6A



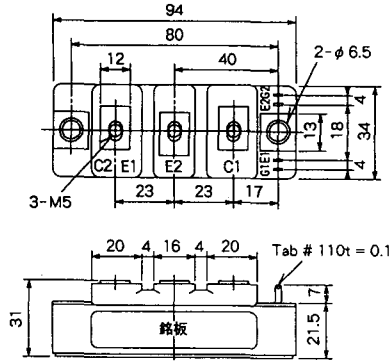
M-12B6A



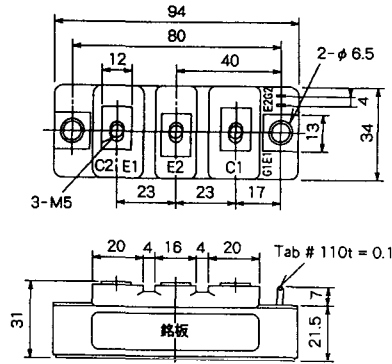
M-12B6B



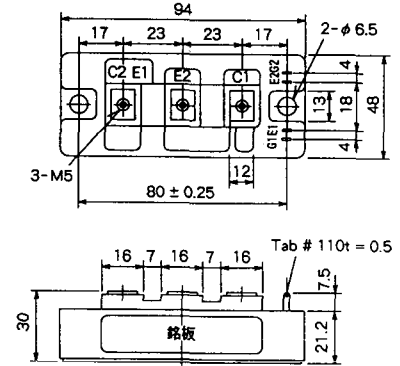
M-4A2D



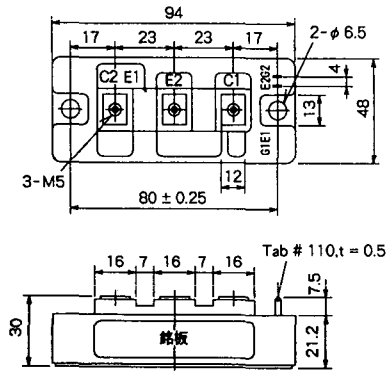
M-4A2E



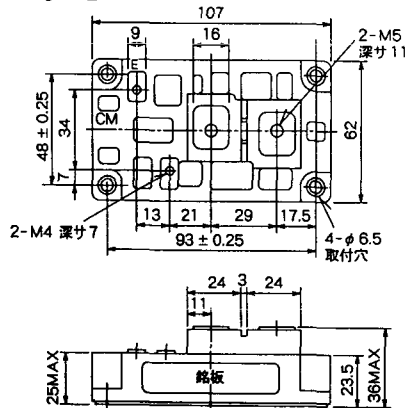
M-4C2A



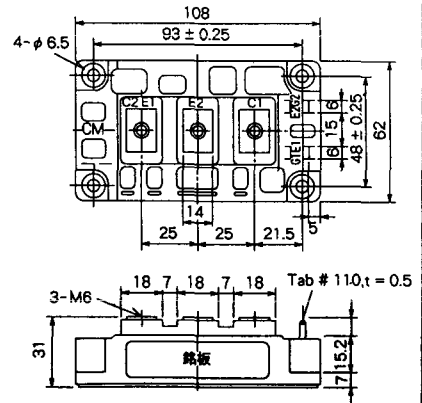
M-4C2B



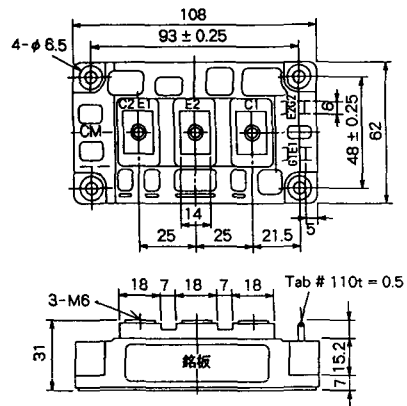
M-9B1C



M-9D2A



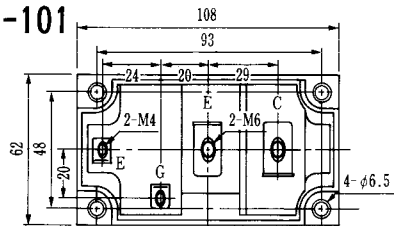
M-9D2B



M-10A2C



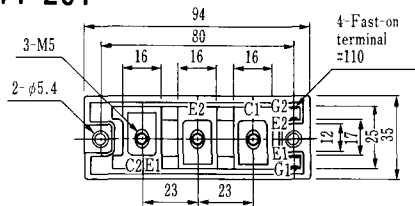
H-101



Weight :480g

TERMINALS

H-201



Weight: 200g

H-202



Weight: 360g

LF-J



LF-K



