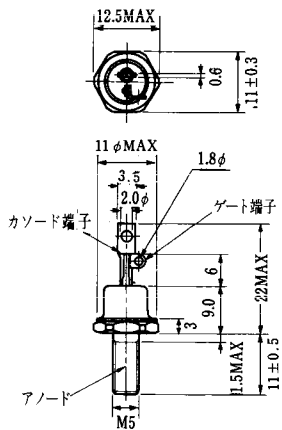


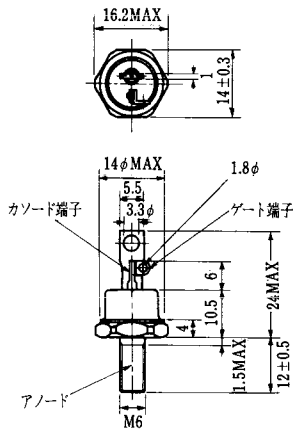
SG700 ^o R, U, W, EX ₂ 22 ○チョップパ、インバータ用 ○200A, 1300V-2500V					■外形図番号 T-45 (13-51B1A)						
■最大定格					■電気的特性						
記号	SG700R22	SG700U22	SG700W22	SG700EX22	単位	記号	測定条件	Min	Typ	Max	単位
V_{RRM}	15				V	I_{RRM}	$T_j=125^{\circ}\text{C}, V_D=V_{RRM}$			10	mA
V_{DRM}	1300	1600	1800	2500		I_{DRM}	$T_j=125^{\circ}\text{C}, V_D=V_{DRM}, R_{GK}=20\Omega$			10	mA
I_{TRM}	700 ($V_D=\frac{1}{2}V_{DRM}, V_{DM}=\frac{3}{5}V_{DRM}, C_s=2\mu\text{F}, R_s=20\Omega, T_j=125^{\circ}\text{C}$)					V_{TM}	$T_c=25^{\circ}\text{C}, I_{TM}=700\text{A}$			2.7	V
I_{TRMS}	200 ($T_j=70^{\circ}\text{C}$)				A	V_{GT}	$T_c=25^{\circ}\text{C}, V_D=12\text{V}$	0.75	1.0	1.0	V
I_{TSM}	4000/4400 (50Hz/60Hz, 正弦半波1サイクル)					I_{GT}	$R_L=0.5\Omega$	350	700	700	mA
$I^2 \cdot t$					A ² S	V_{GD}	$T_c=125^{\circ}\text{C}, V_D=\frac{1}{2}V_{DRM}$	0.3			V
di/dt	200 ($I_{CP}=12\text{A}, t_r=1\mu\text{s}, V_D=\frac{1}{2}V_{DRM}, I_{TM}=700\text{A}, f=50\text{Hz}, T_j=125^{\circ}\text{C}$)				A/ μs	I_{GD}	$T_c=25^{\circ}\text{C}, V_D=\frac{1}{2}V_{DRM}, I_{CP}=12\text{A}$	5		2.0	mA
I_{GFM}	30 (パルス幅: max. 20 μs , duty: max. 20%)				A	t_d	$T_c=25^{\circ}\text{C}, V_D=\frac{1}{2}V_{DRM}, I_{CP}=12\text{A}$			6.0	μs
$P_{GFI(AV)}$	6				W	dv/dt	$T_j=125^{\circ}\text{C}, V_D=\frac{3}{5}V_{DRM}, V_{GK}=-2\text{V}$	600			V/ μs
$I_{GR(RMS)}$	35				A	I_H	$T_c=25^{\circ}\text{C}, R_L=0.5\Omega$		20		A
P_{GRM}	4000 (パルス幅: max. 20 μs , duty: max. 2%)				W	L	$T_c=120^{\circ}\text{C}, I_{TM}=700\text{A}$			14	
V_{GRM}	15				V	t_{eq}	$V_D=\frac{1}{2}V_{DRM}, V_{DM}=\frac{3}{5}V_{DRM}$			16	μs
T_j	125				$^{\circ}\text{C}$	t_{out}	$C_s=2\mu\text{F}, R_s=20\Omega$			76	
T_{Hk}	-40~125				$^{\circ}\text{C}$	I_{GR}	$di/dt=-20\text{A}/\mu\text{s}$		160	190	A
						R_{th}	接合-フィン間, DC			0.085	$^{\circ}\text{C}/\text{W}$

SG800 ^o R, U, W, EX ₁ 11 SG800 ^o R, U, W, EX ₁ 12 ○チョップパ、インバータ用					■外形図番号 SG800 ^o 11: T-44 (13-36A1A) SG800 ^o 12: T-46 (13-36B1A)						
■最大定格					■電気的特性						
記号	SG800R11 SG800R12	SG800U11 SG800U12	SG800W11 SG800W12	SG800EX11 SG800EX12	単位	記号	測定条件	Min	Typ	Max	単位
V_{RRM}	15				V	I_{RRM}	$T_j=125^{\circ}\text{C}, V_D=V_{RRM}$			10	mA
V_{DRM}	1300	1600	1800	2500		I_{DRM}	$T_j=125^{\circ}\text{C}, V_D=V_{DRM}, R_{GK}=20\Omega$			10	mA
I_{TRM}	800 ($V_D=\frac{1}{2}V_{DRM}, V_{DM}=\frac{3}{5}V_{DRM}, C_s=2\mu\text{F}, R_s=20\Omega, T_j=125^{\circ}\text{C}$)					I_{GRM}	$T_j=125^{\circ}\text{C}, V_D=V_{GRM}$			10	mA
I_{TRMS}	300 ($T_j=70^{\circ}\text{C}$)				A	V_{TM}	$T_c=25^{\circ}\text{C}, I_{TM}=800\text{A}$			2.4	V
I_{TSM}	5000/5500 (50Hz/60Hz, 正弦半波1サイクル)					V_{GT}	$T_c=25^{\circ}\text{C}, V_D=12\text{V}$	0.75	1.0	1.0	V
$I^2 \cdot t$					A ² S	I_{GT}	$R_L=0.5\Omega$	350	700	700	mA
di/dt	200 ($I_{CP}=12\text{A}, t_r=1\mu\text{s}, V_D=\frac{1}{2}V_{DRM}, I_{TM}=800\text{A}, f=50\text{Hz}, T_j=125^{\circ}\text{C}$)				A/ μs	V_{GD}	$T_c=125^{\circ}\text{C}, V_D=\frac{1}{2}V_{DRM}$	0.3			V
I_{GFM}	30 (パルス幅: max. 20 μs , duty: max. 20%)				A	I_{GD}	$T_c=25^{\circ}\text{C}, V_D=\frac{1}{2}V_{DRM}$	4		3.0	mA
$P_{GFI(AV)}$	6				W	t_d	$T_c=25^{\circ}\text{C}, V_D=\frac{1}{2}V_{DRM}$			8.0	μs
$I_{GR(RMS)}$	35				A	t_{st}	$I_{TM}=800\text{A}, di/dt=200\text{A}/\mu\text{s}$ $I_{CP}=12\text{A}, t_r=1\mu\text{s}$				
P_{GRM}	4000 (パルス幅: max. 20 μs , duty: max. 2%)				W	dv/dt	$T_j=125^{\circ}\text{C}, V_D=\frac{3}{5}V_{DRM}$ $V_{GK}=-2\text{V}$	600			V/ μs
V_{GRM}	15				V	I_H	$T_c=25^{\circ}\text{C}, R_L=0.5\Omega$		20		A
T_j	125				$^{\circ}\text{C}$	L	$T_c=120^{\circ}\text{C}, I_{TM}=800\text{A}$			14	
T_{Hk}	-40~125				$^{\circ}\text{C}$	t_{eq}	$V_D=\frac{1}{2}V_{DRM}$ $V_{DM}=\frac{3}{5}V_{DRM}$			16	μs
						t_{out}	$C_s=2\mu\text{F}$ $R_s=20\Omega$			76	
						I_{GR}	$di/dt=-20\text{A}/\mu\text{s}$		170	200	A
						R_{th}	接合-ケース間, DC			0.09	$^{\circ}\text{C}/\text{W}$

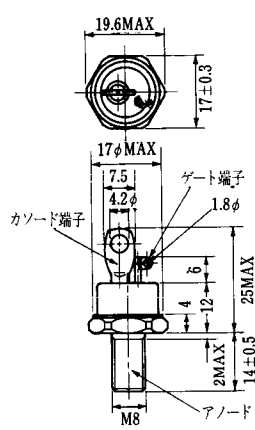
FD-1



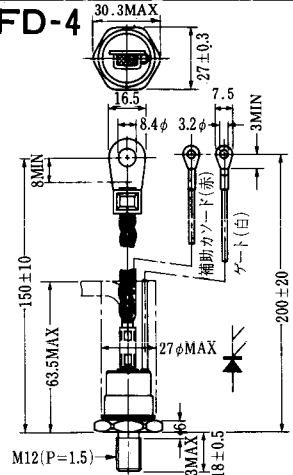
FD-2



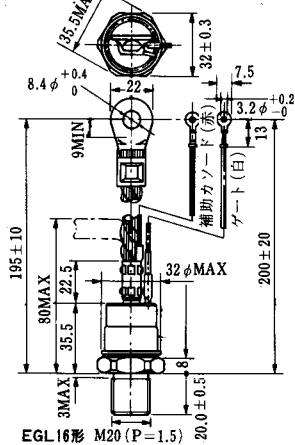
FD-3



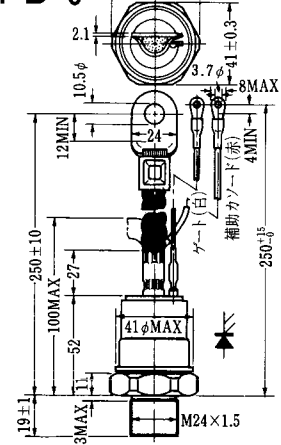
FD-4



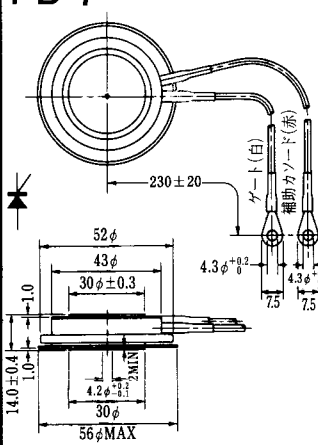
FD-5



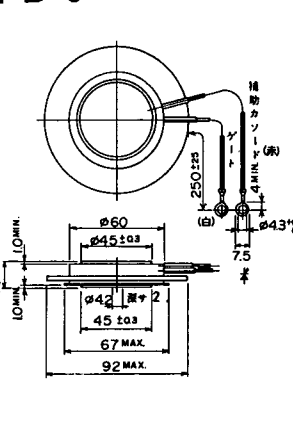
FD-6



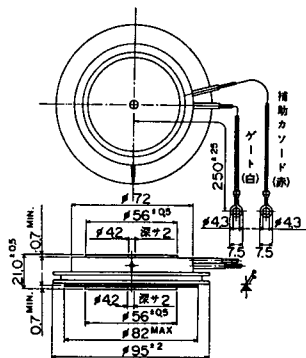
FD-7



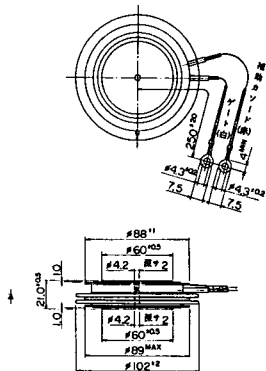
FD-8



FD-9

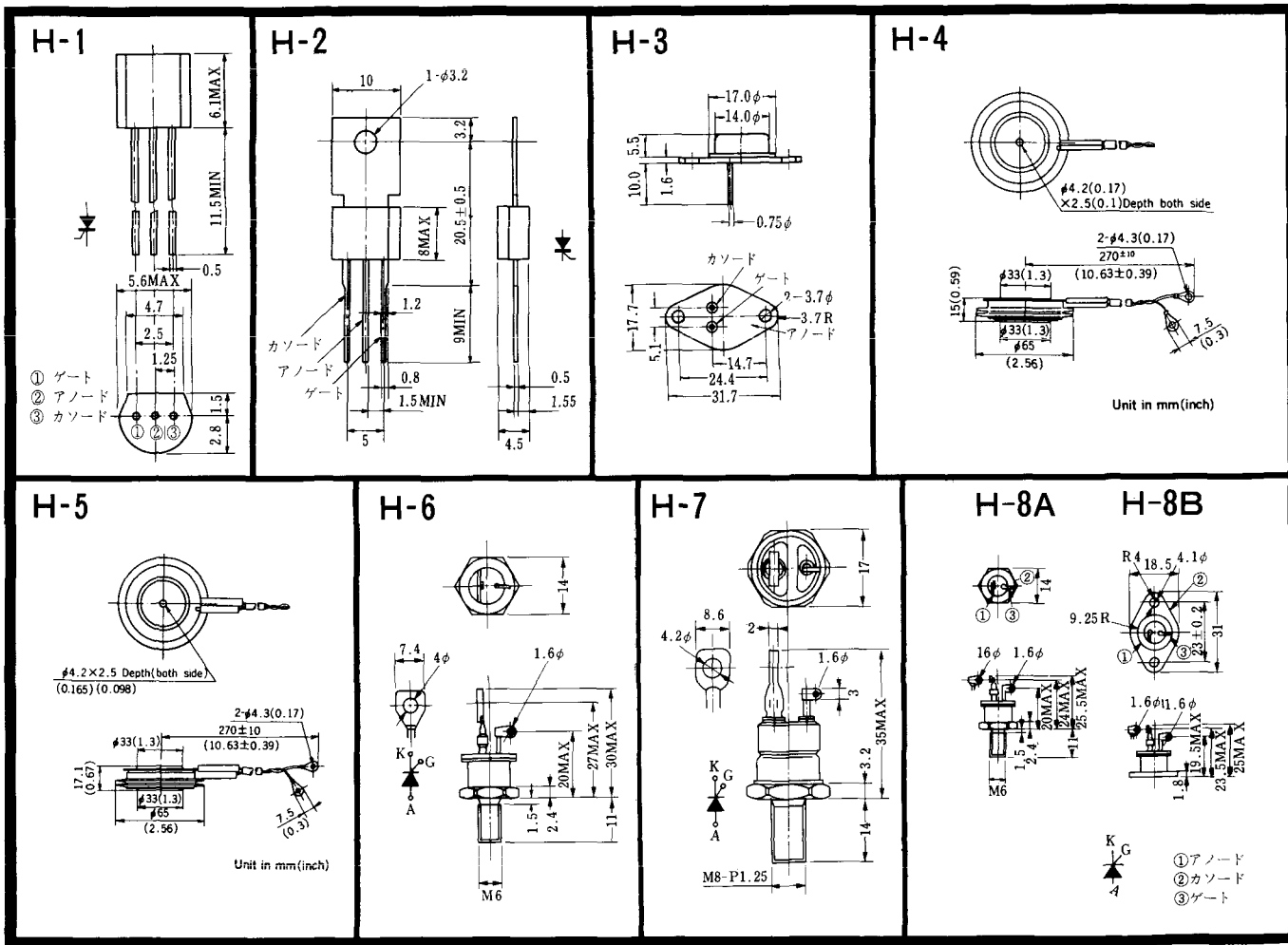


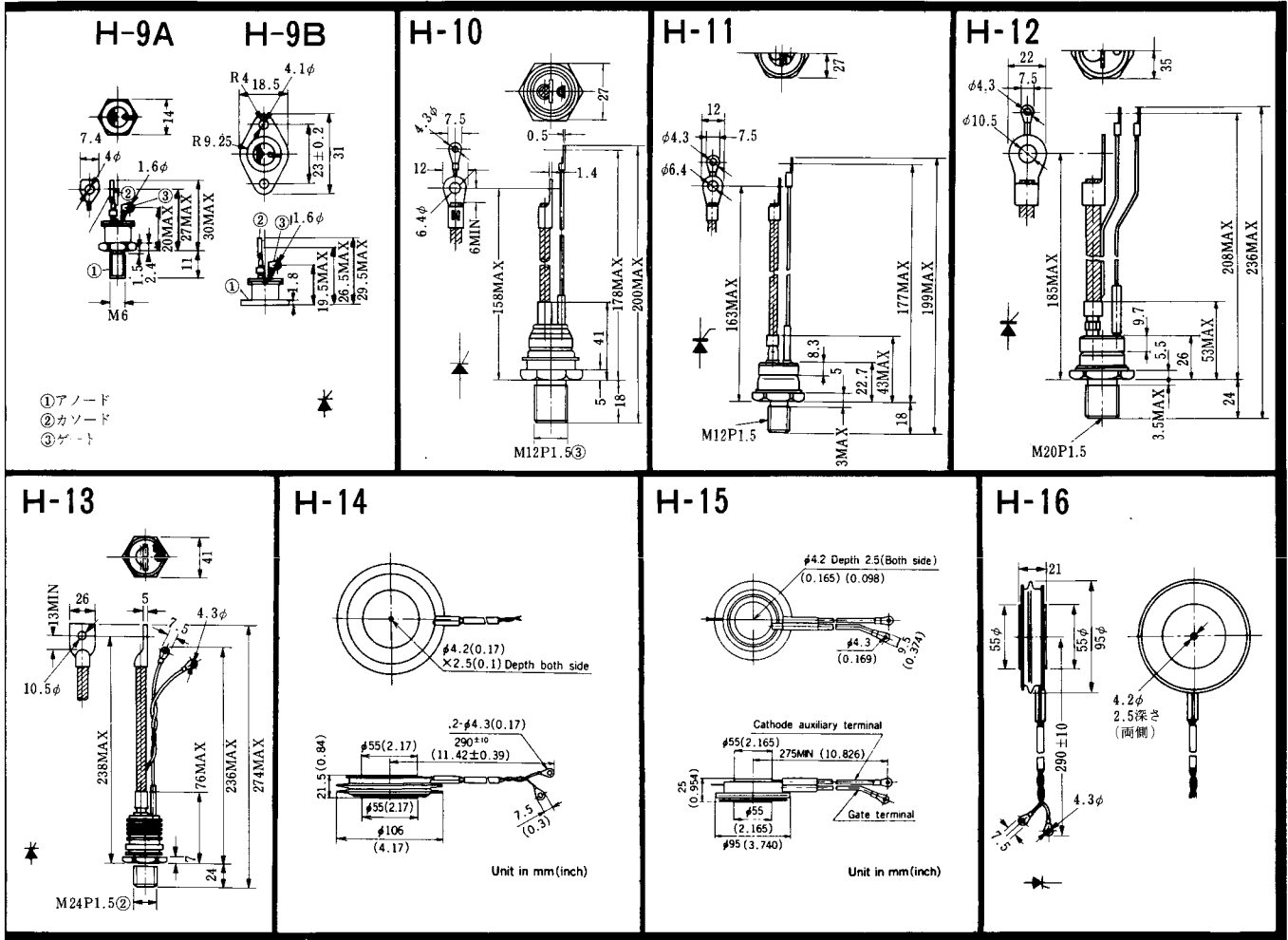
FD-10



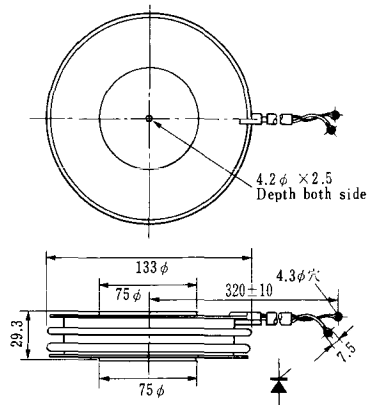
FD-11

FD-12

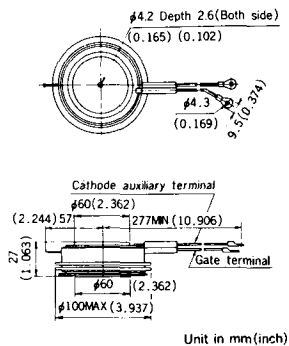




H-17

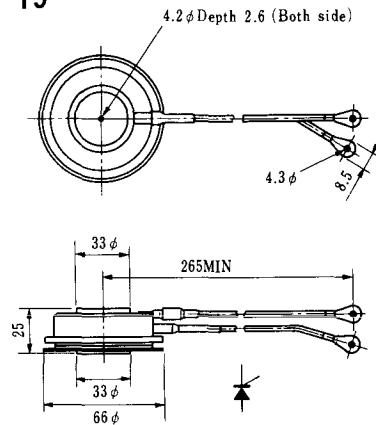


H-18

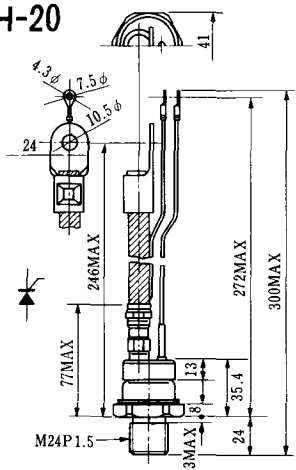


Unit in mm (inch)

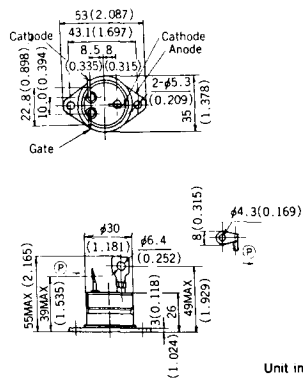
H-19



H-20

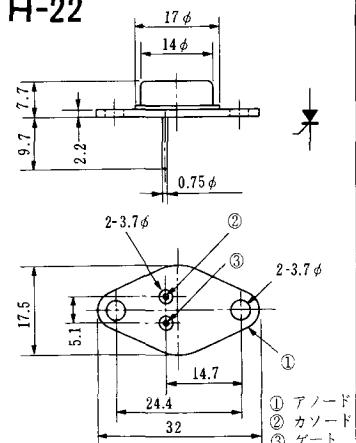


H-21



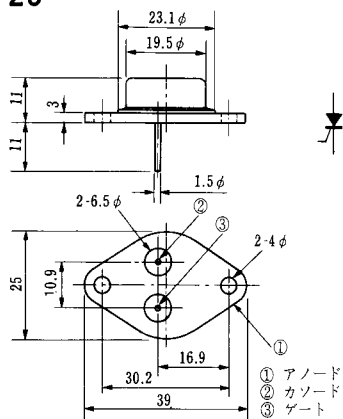
Unit in mm (inch)

H-22



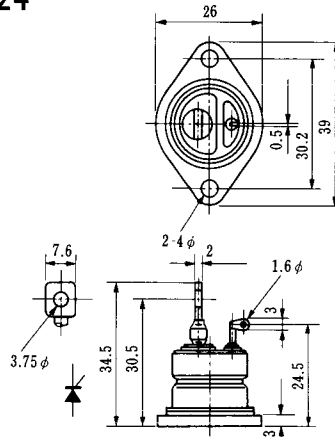
① アノード
② カソード
③ ゲート

H-23

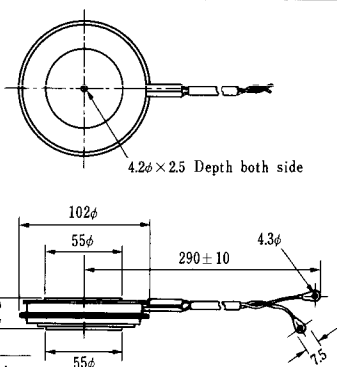


① アノード
② カソード
③ ゲート

H-24



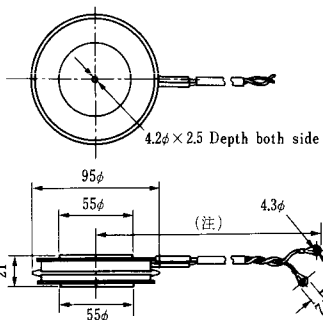
H-26



Type	Direction of polarity
------	-----------------------

CA12	
------	--

H-27

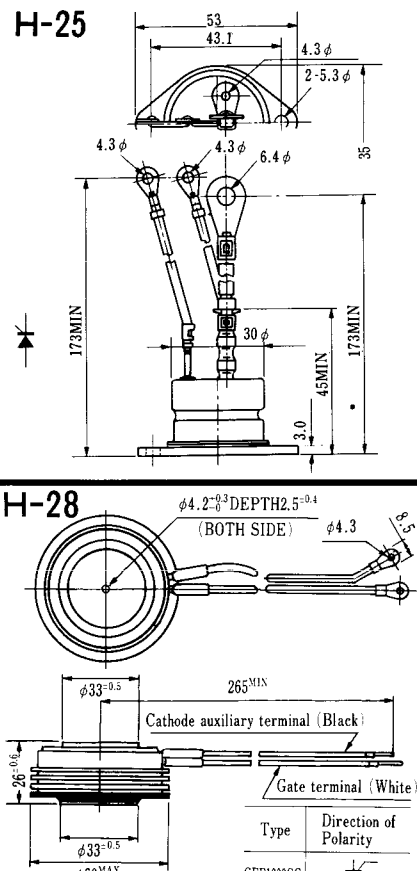


Type	Direction of polarity
------	-----------------------

CF11V	
-------	--

(注) CC11V : 400 ± 10
CF11V : 250 ± 10

H-28

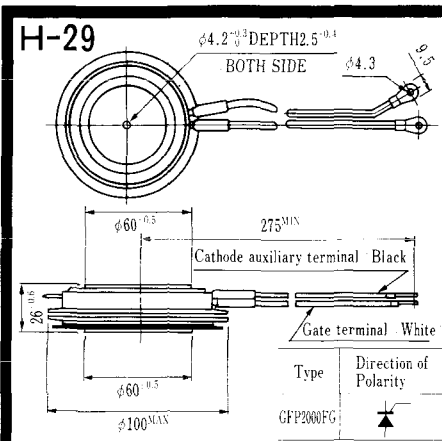


Type	Direction of Polarity
------	-----------------------

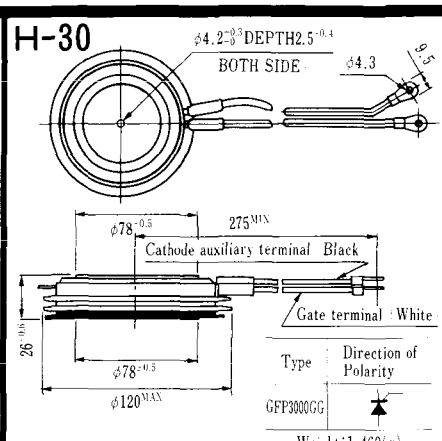
GFP100GG	
----------	--

Weight: 360(g)

Note : The thickness is a dimension in press at the rated mounting force.

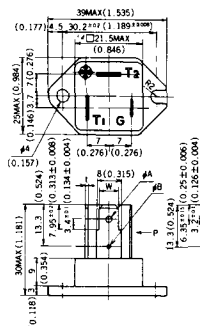


Note: The thickness is a dimension in press at the rated mounting force. Weight: 870(g)



Note: The thickness is a dimension in press at the rated mounting force. Weight: 1,460(g)

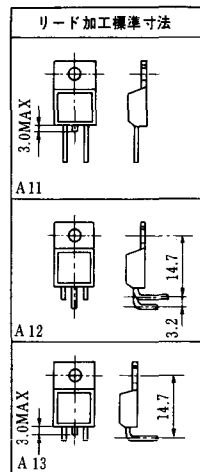
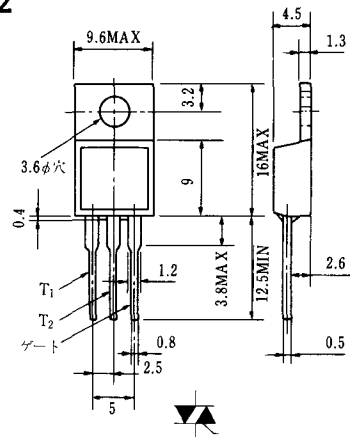
HT-1



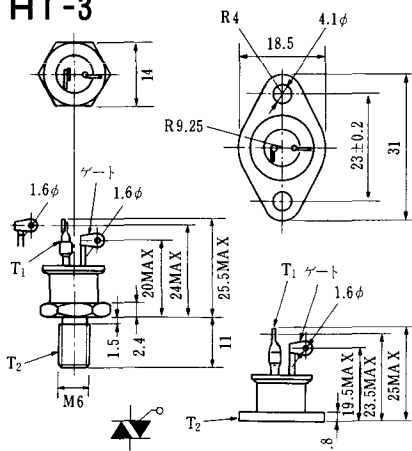
TERMINAL	t	W	φA	φB
T ₁	0.8±0.025 (0.031±0.001)	6.35±0.1 (0.250±0.004)	2.00 ^{+0.1} ₀ (0.079±0.004)	1.3 (0.051)
T ₂	0.8±0.025 (0.031±0.001)	6.35±0.1 (0.250±0.004)	2.00 ^{+0.1} ₀ (0.079±0.004)	1.3 (0.051)
G	0.5±0.025 (0.020±0.001)	4.75±0.1 (0.187±0.004)	1.55 ^{+0.1} ₀ (0.061±0.004)	1.3 (0.051)

Unit in mm (inch)

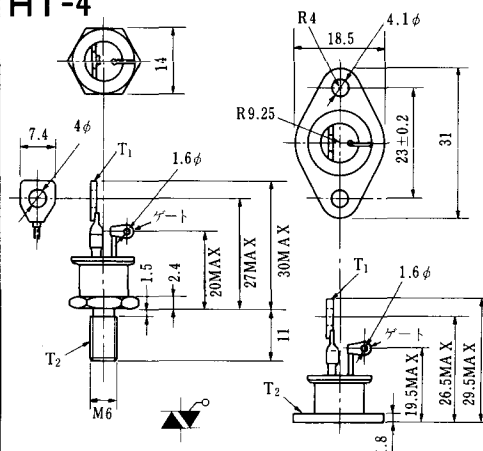
HT-2



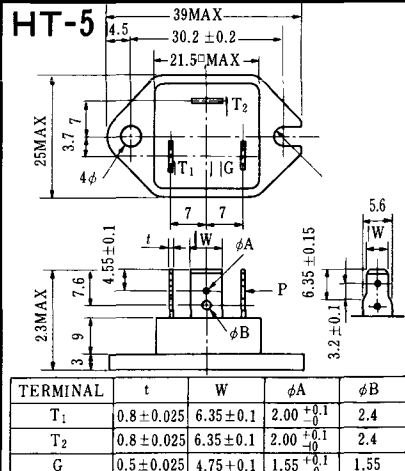
HT-3



HT-4

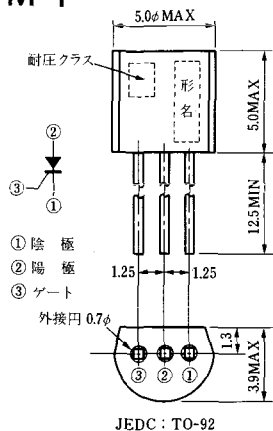


HT-5

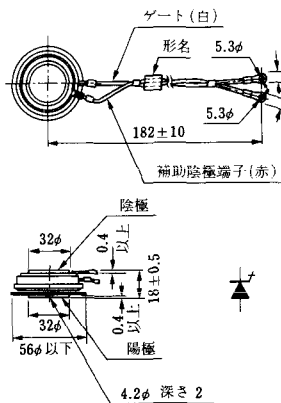


TERMINAL	t	W	φA	φB
T ₁	0.8±0.025	6.35±0.1	2.00 ^{+0.1} ₀	2.4
T ₂	0.8±0.025	6.35±0.1	2.00 ^{+0.1} ₀	2.4
G	0.5±0.025	4.75±0.1	1.55 ^{+0.1} ₀	1.55

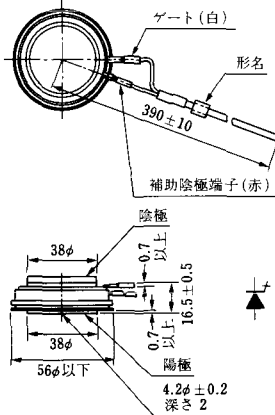
M-1



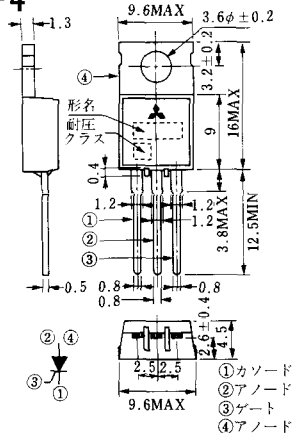
M-2



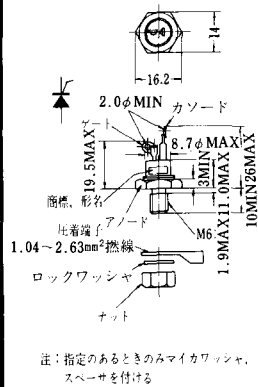
M-3



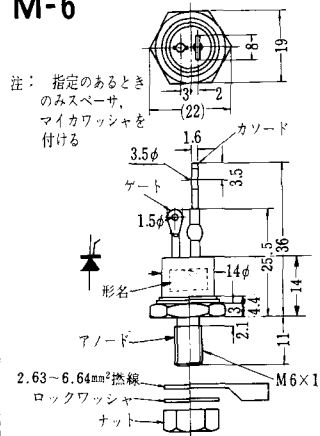
M-4



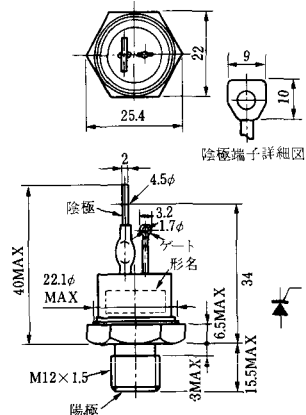
M-5



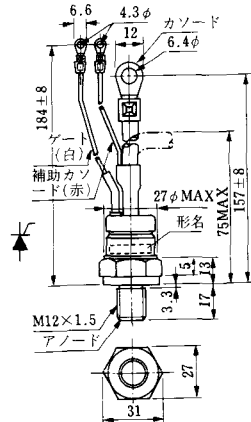
M-6



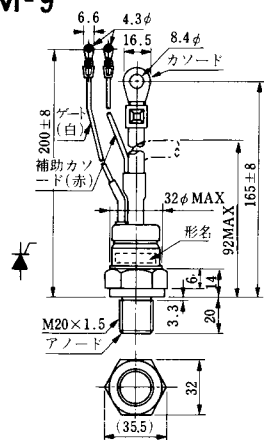
M-7



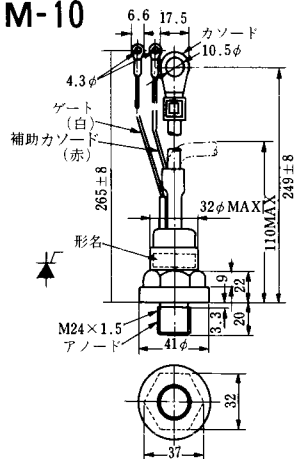
M-8



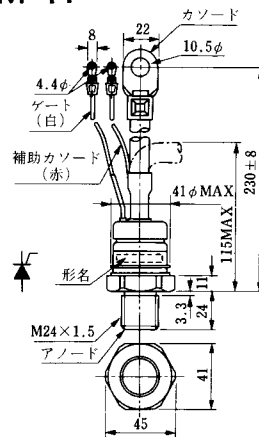
M-9



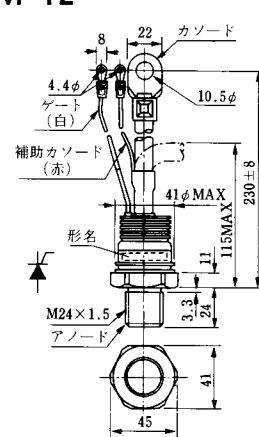
M-10



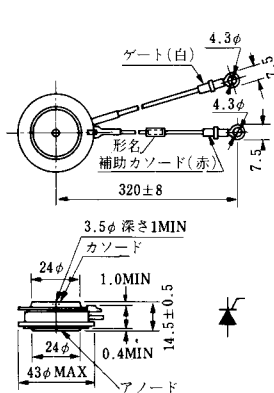
M-11



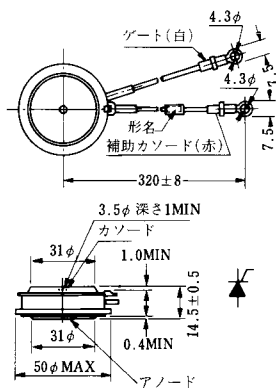
M-12



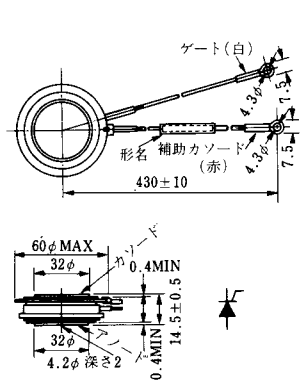
M-13



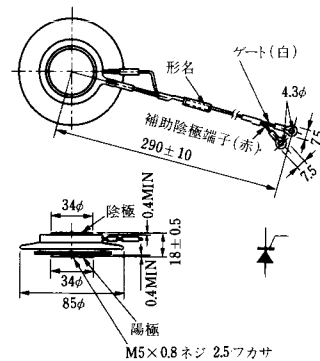
M-14

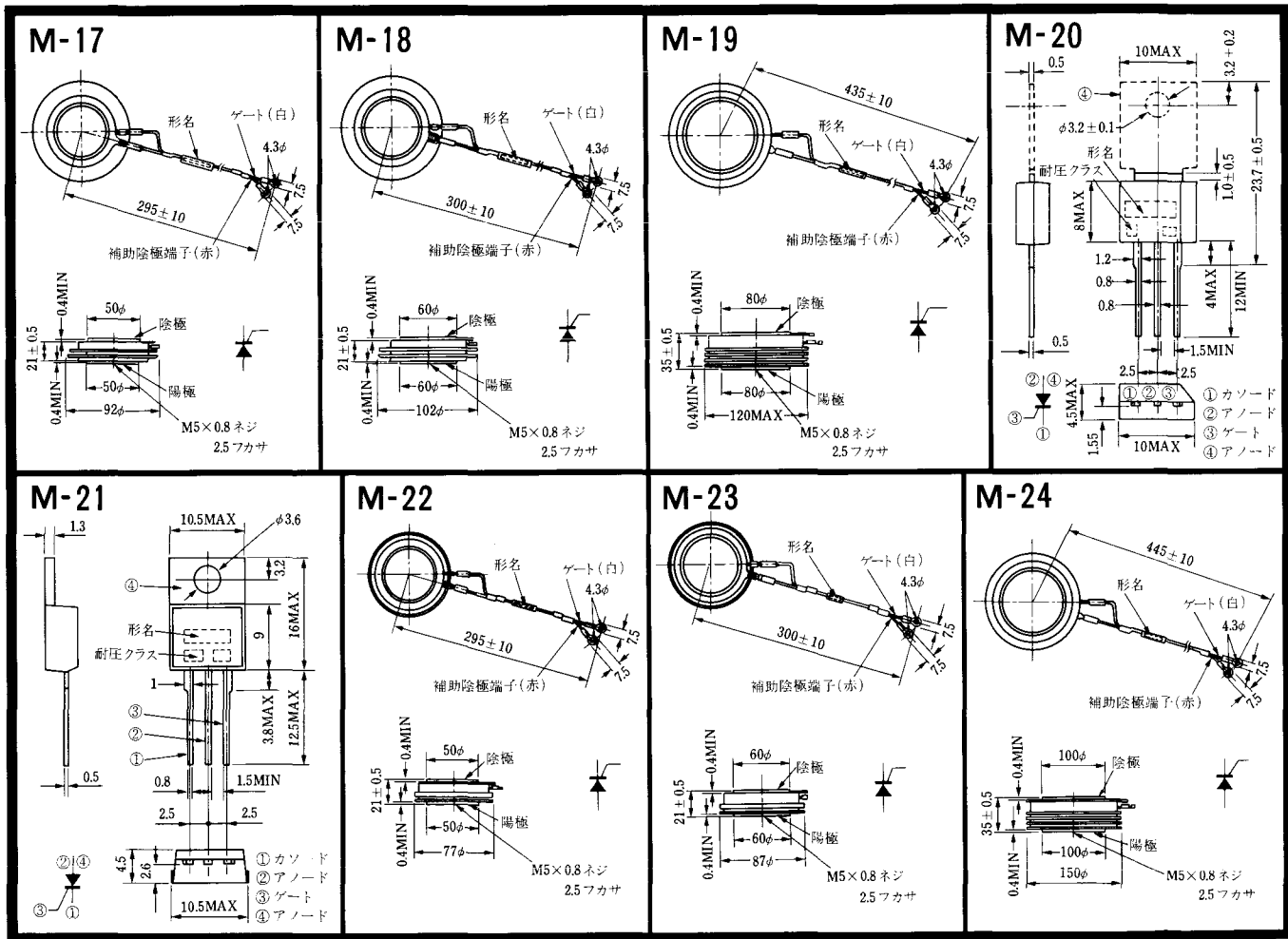


M-15

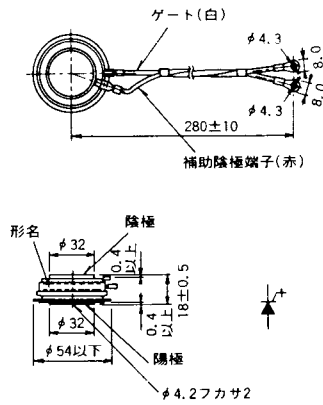


M-16

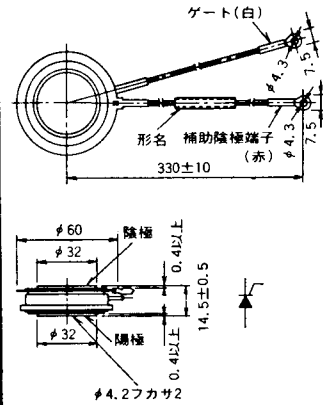




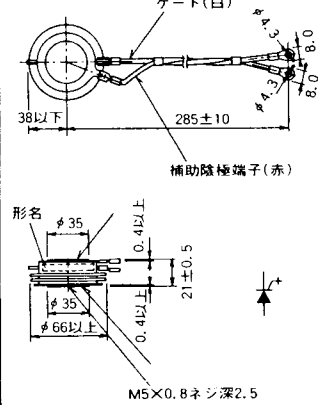
M-25



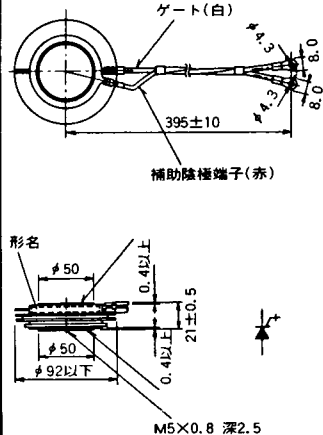
M-26



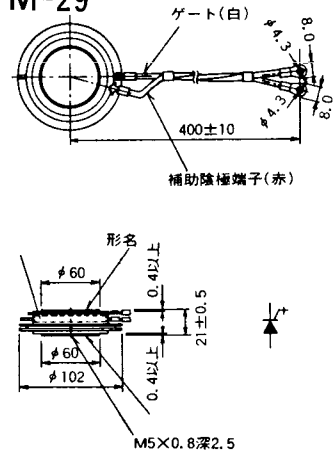
M-27



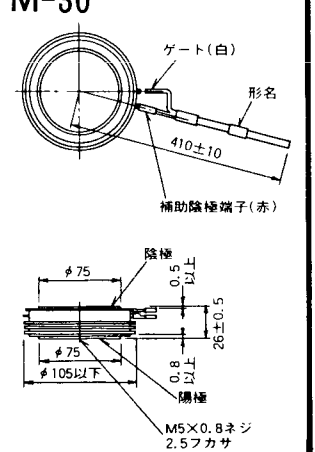
M-28



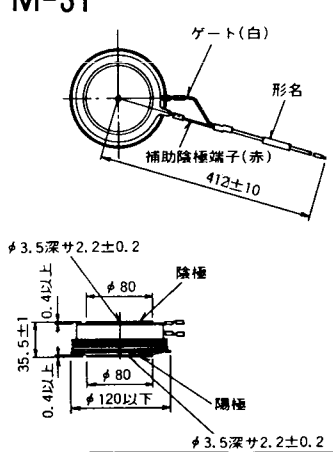
M-29



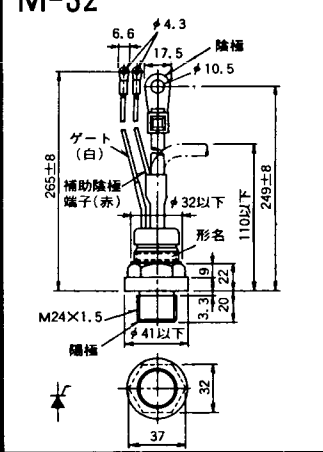
M-30



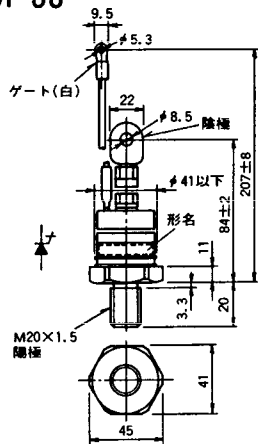
M-31



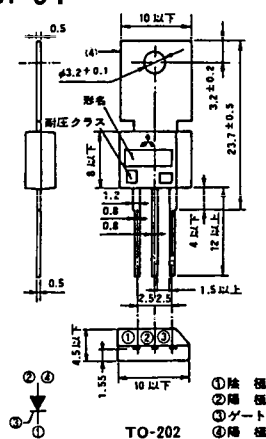
M-32



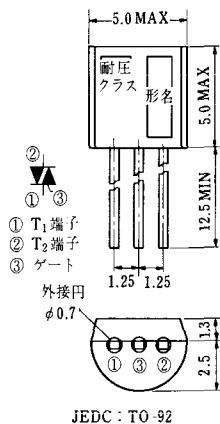
M-33



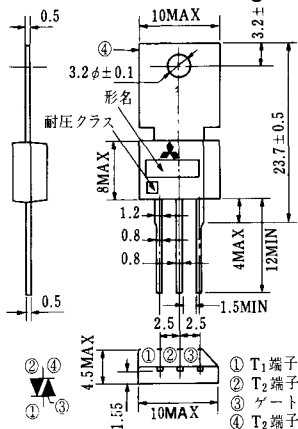
M-34



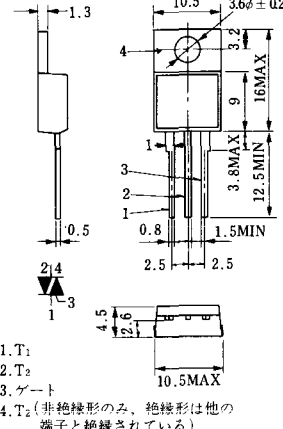
MT-1



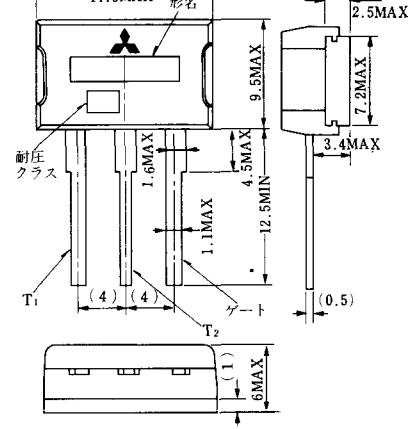
MT-2



MT-3

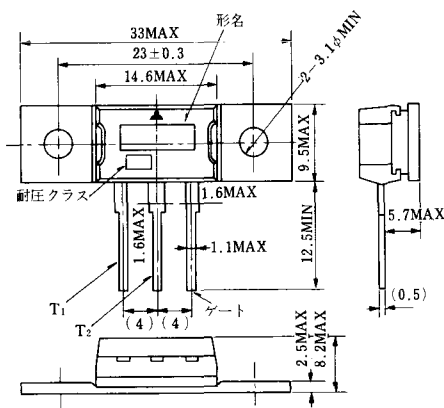


MT-4

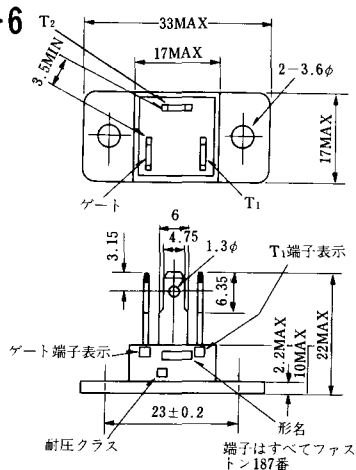


1. T₁
2. T₂
3. ゲート
4. T₂ (非絶縁形のみ、絶縁形は他の端子と絶縁されている)

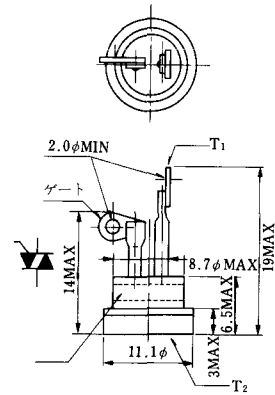
MT-5



MT-6

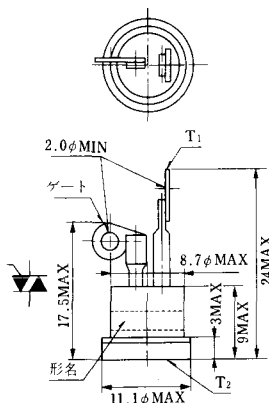


MT-7

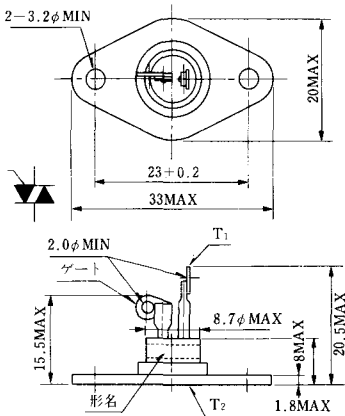


端子はすべてファス
タン187番

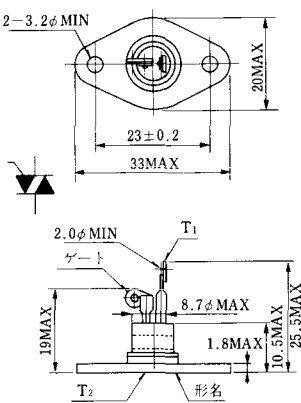
MT-8



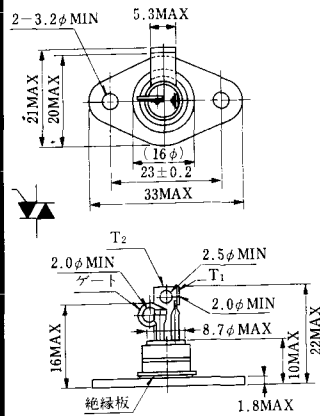
MT-9



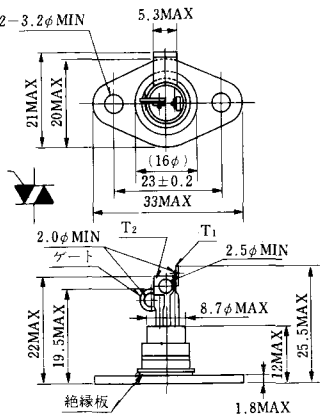
MT-10



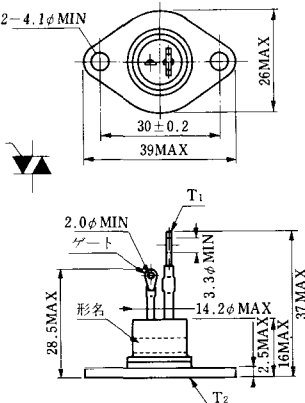
MT-11



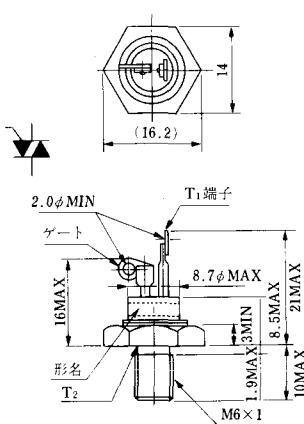
MT-12



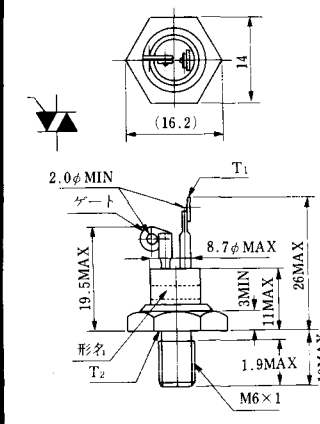
MT-13



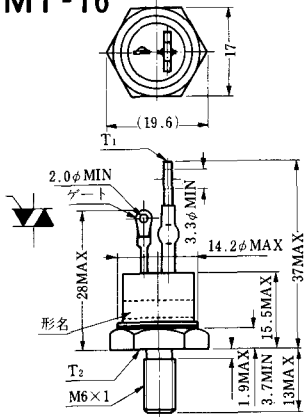
MT-14



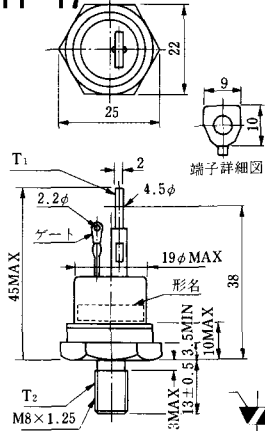
MT-15



MT-16

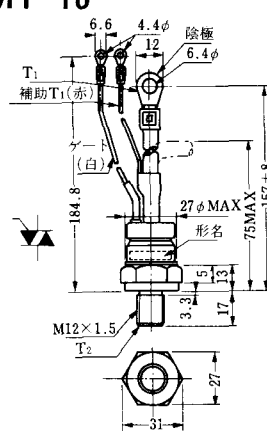


MT-17

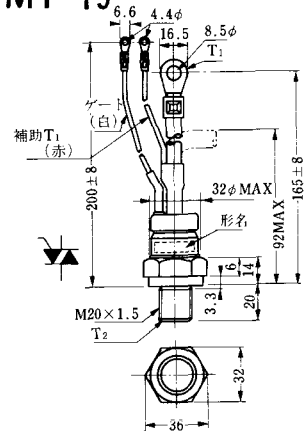


端子詳細図

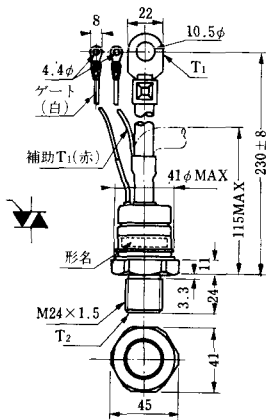
MT-18



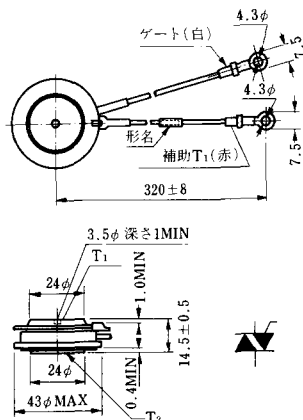
MT-19



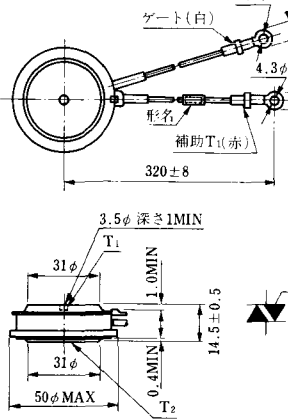
MT-20



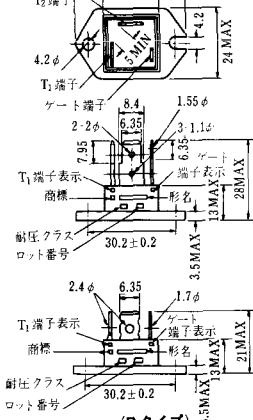
MT-21

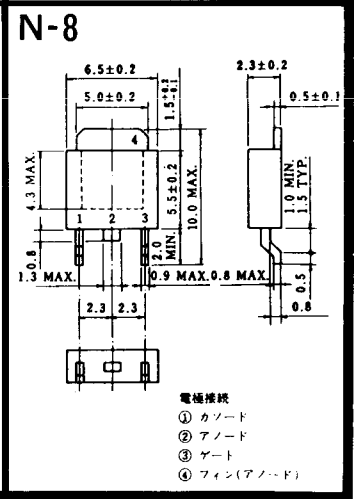
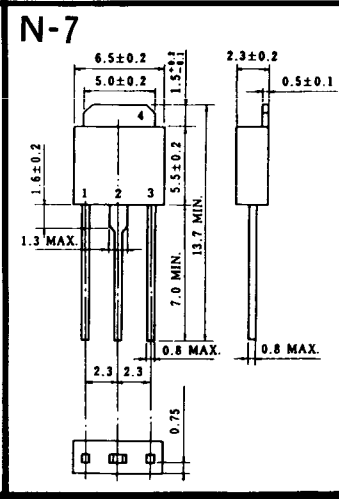
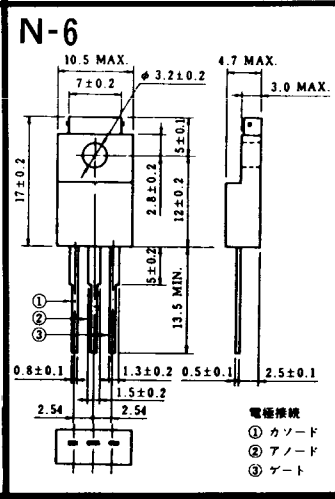
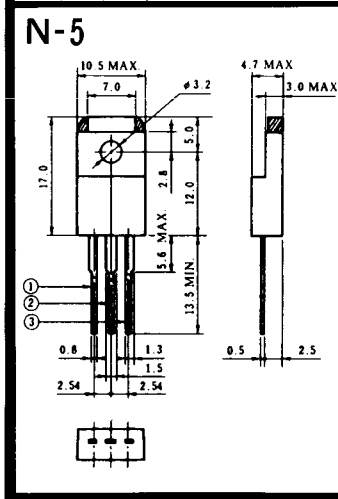
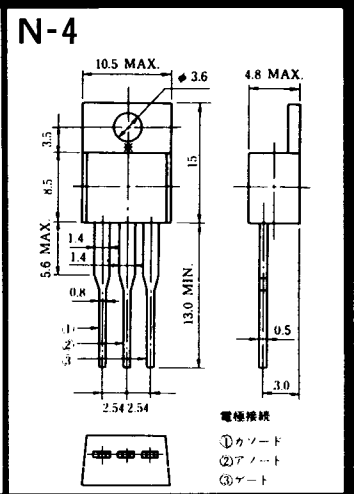
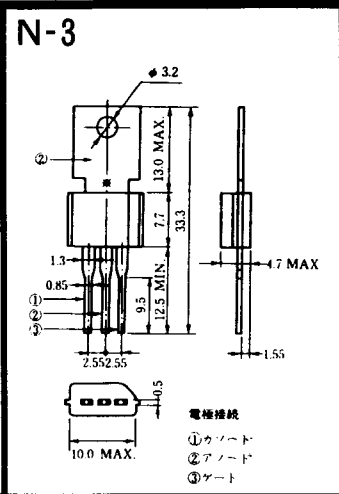
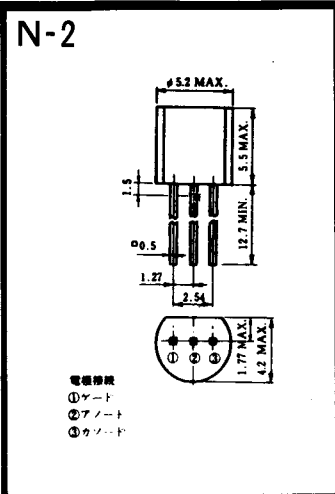
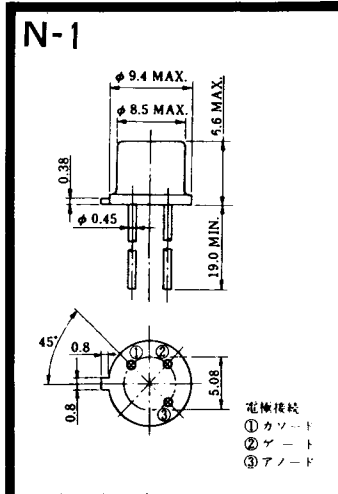


MT-22

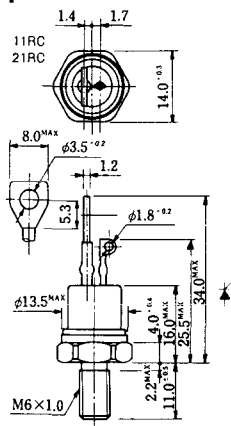


MT-23



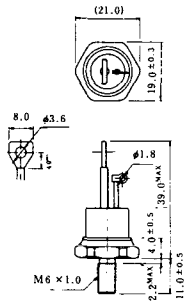


NI-1



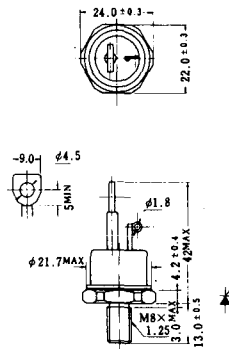
NI-2

29RD



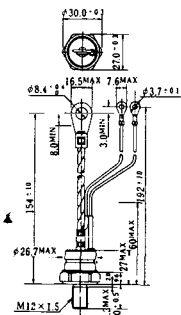
NI-3

39RC
59RC
39RF
59RF



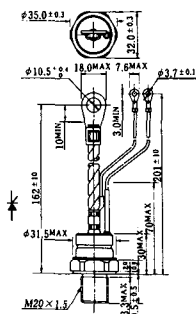
NI-4

68RP, 88RP, 108RP, 68RS,
88RS, 78RT, 88RLD, 88RLE,
88RLF, 88RLF, 88RLH, 108RLE



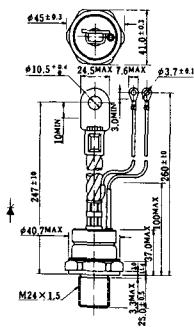
NI-5

158RP, 208RP, 128RS, 178RS,
156RT, 178RLD, 178RLE,
178RLF, 178RLG, 178RLH,
208RLE



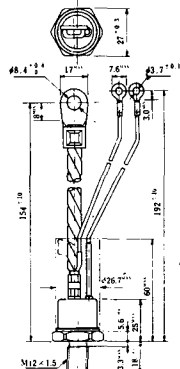
NI-6

308RP, 408RP, 508RP, 278RS,
358RS, 258RT, 258RLD, 258RLG,
258RLH, 308RLE, 308RLF,
358RLE



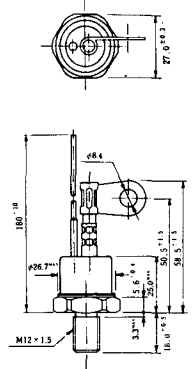
NI-7

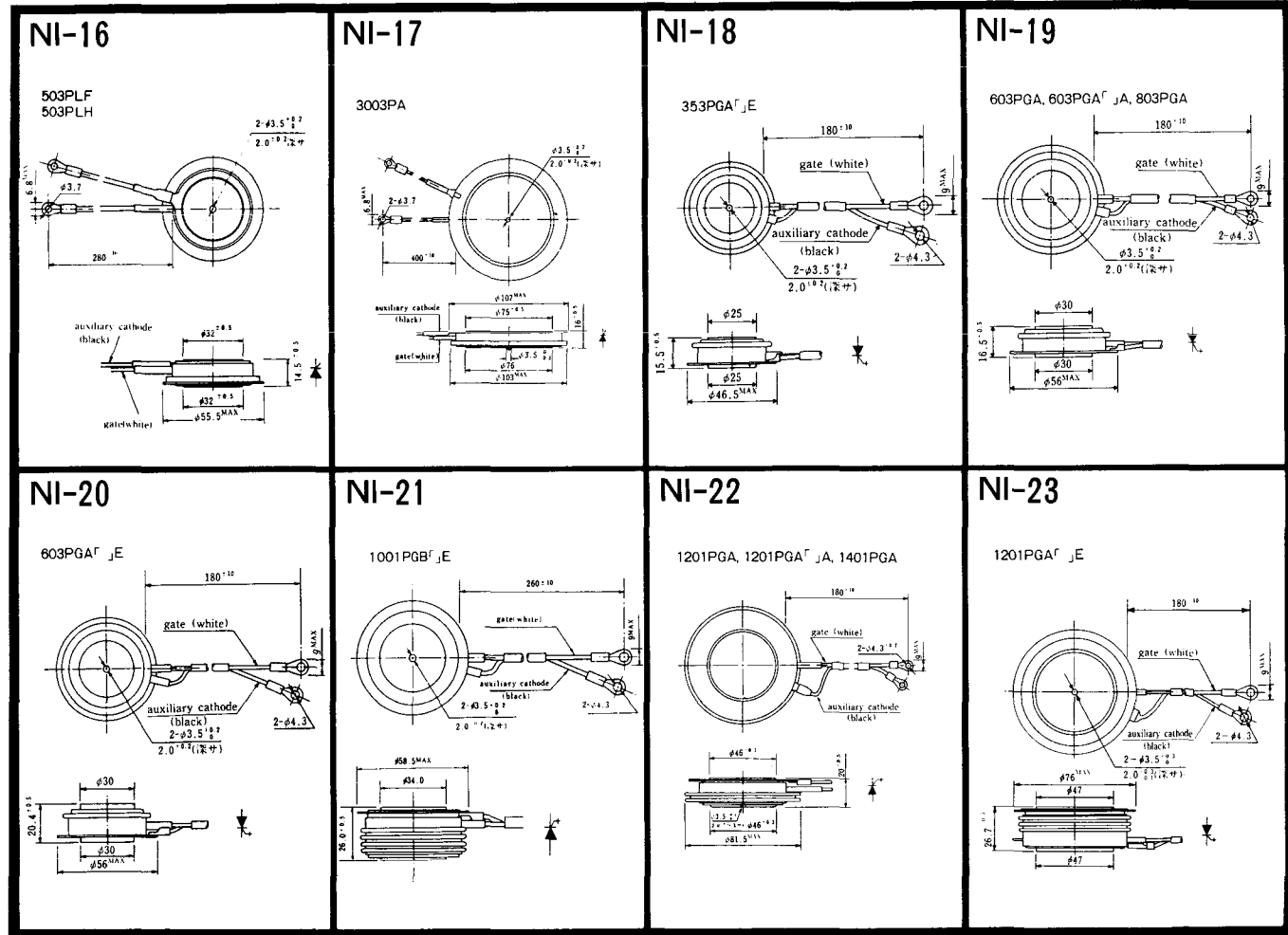
89RW_{JL}
129RW_{JL}



NI-8

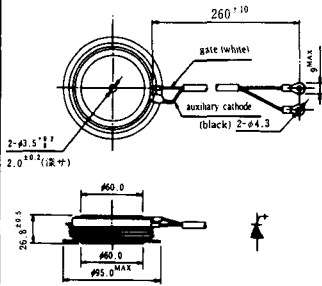
89RW
129RW





NI-24

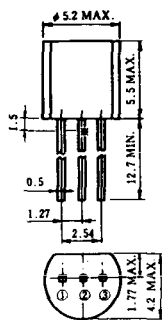
2001PGB^r JE



NI-25

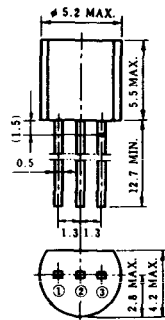
NI-26

NT-1



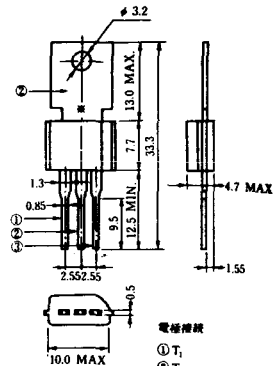
電極接続
① T₁
② ゲート
③ T₂

NT-2



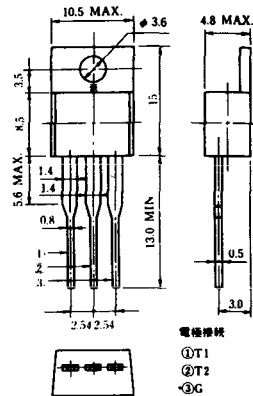
電極接続
① T₁
② ゲート
③ T₂

NT-3



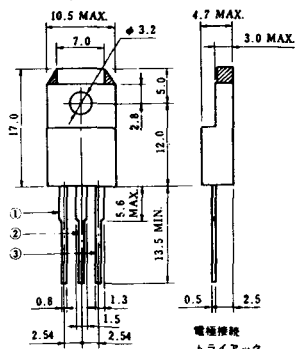
電極接続
① T₁
② T₂
③ ゲート

NT-4



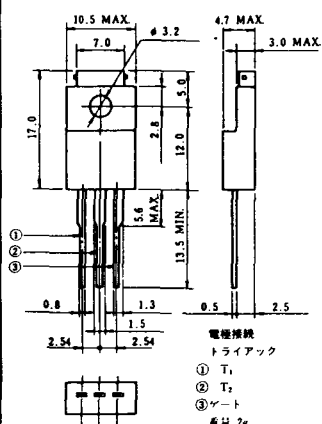
電極接続
① T₁
② T₂
③ G

NT-5



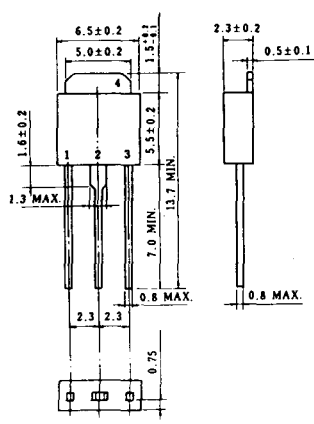
電極接続
トライアック
① T₁
② T₂
③ ゲート
φ 2g

NT-6

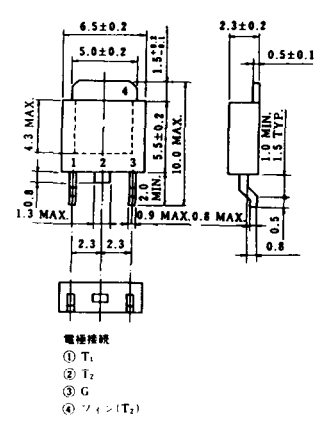


電極接続
トライアック
① T₁
② T₂
③ ゲート
φ 2k

NT-7

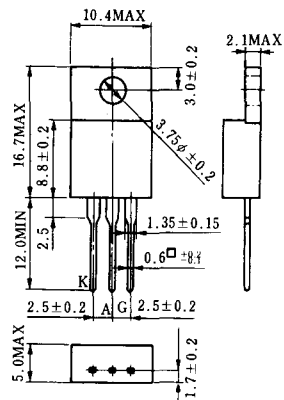


NT-8

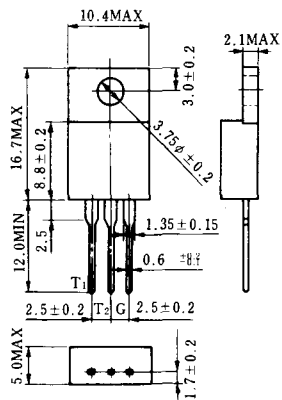


電極接続
① T₁
② T₂
③ G
④ シェン(T₂)

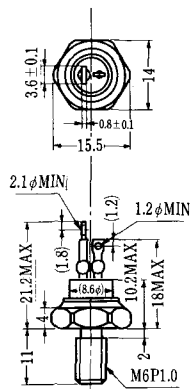
S-1



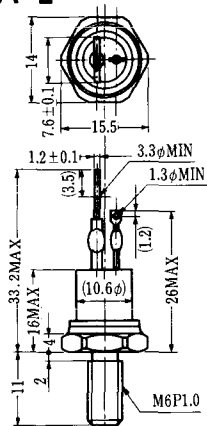
ST-1



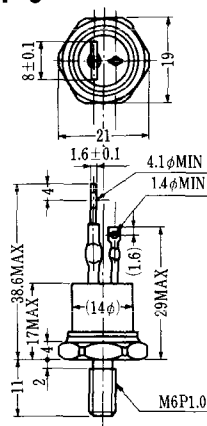
SA-1



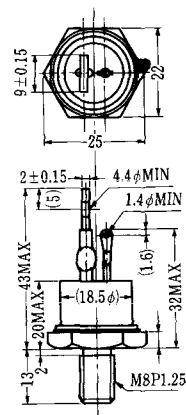
SA-2



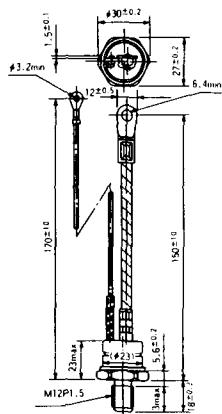
SA-3



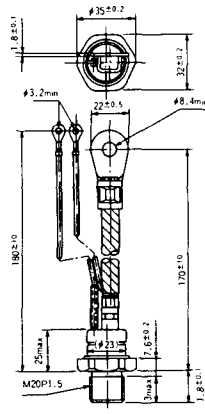
SA-4



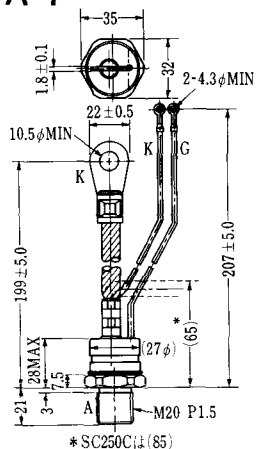
SA-5



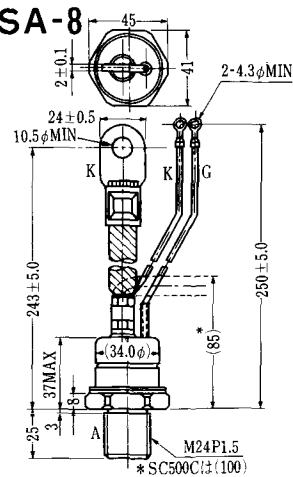
SA-6



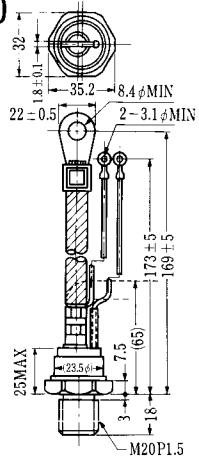
SA-7



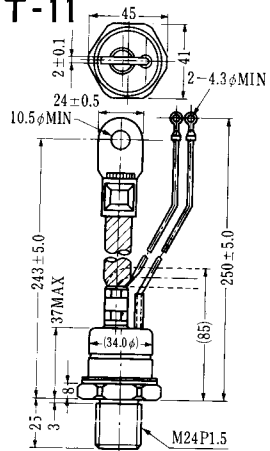
SA-8



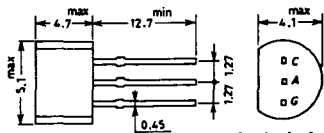
SAT-10



SAT-11

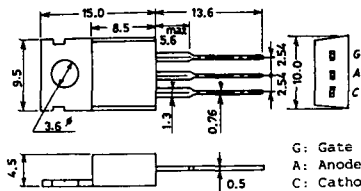


SY-1 (1096A)



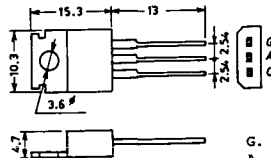
C: Cathode
A: Anode
G: Gate

SY-2 (1151)



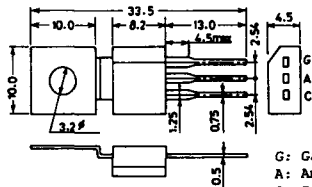
G: Gate
A: Anode
C: Cathode

SY-3 (1104)



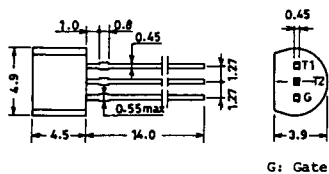
G: Gate
A: Anode
C: Cathode

SY-4 (1150)



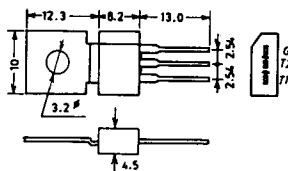
G: Gate
A: Anode
C: Cathode

1097A

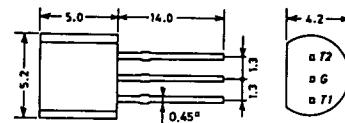


G: Gate

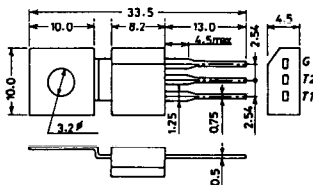
1102



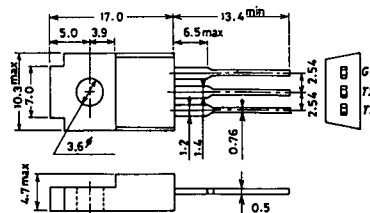
1141



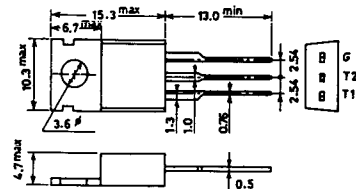
1142



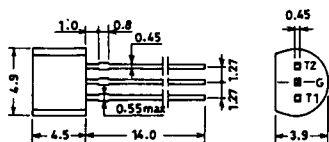
1144



1155

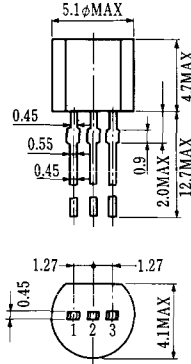


1192A



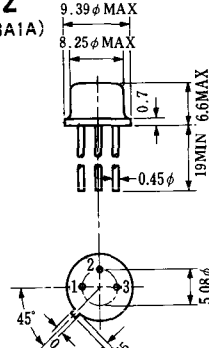
G: Gate

T-1 (13-5A1A)



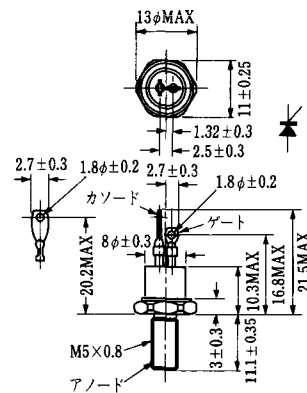
- 1 ゲート
- 2 アノード
- 3 カソード

T-2 (13-8A1A)



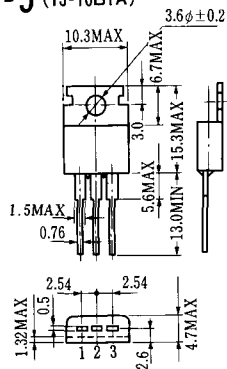
1. カソード
2. ゲート
3. アノード(ケース)

T-3 (13-8C1A)



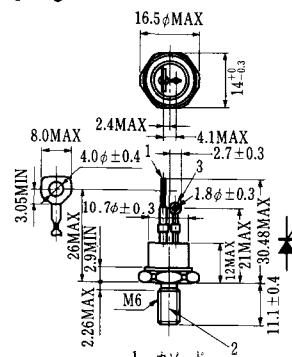
- 1 カソード
- 2 アノード
- 3 ゲート

T-5 (13-10B1A)



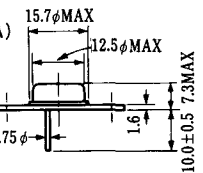
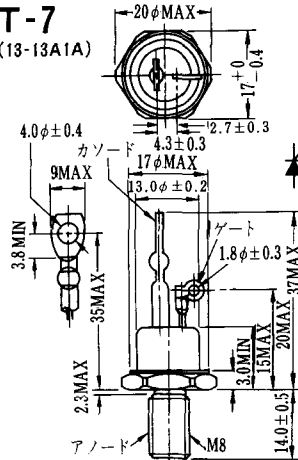
- 1 カソード
- 2 アノード
- 3 ゲート

T-6 (13-11D1A)



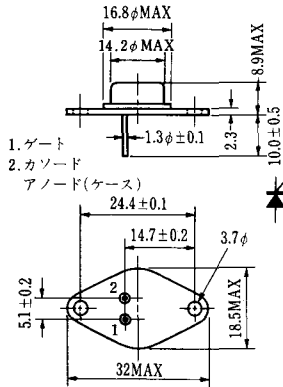
- 1 カソード
- 2 アノード
- 3 ゲート

T-7 (13-13A1A)



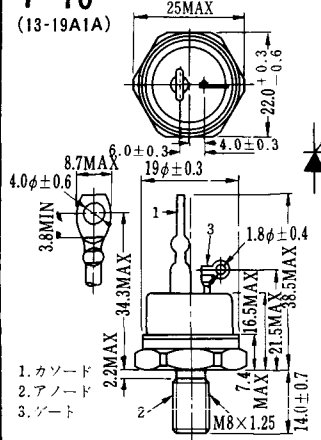
1. ゲート
2. カソード
3. アノード(ケース)

T-9 (13-14A1A)



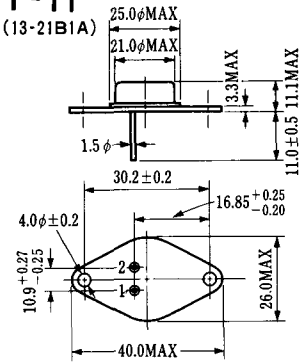
1. ゲート
2. カソード
- アノード(ケース)

T-10 (13-19A1A)



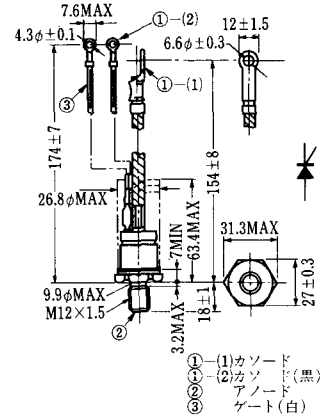
1. カソード
2. アノード
3. ゲート

T-11 (13-21B1A)



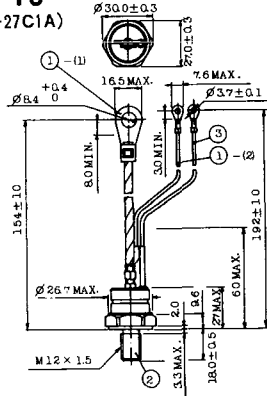
1. ゲート
2. カソード
- アノード(ケース)

T-12 (13-27B1B)



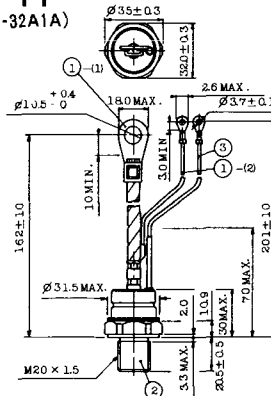
- ① (1) カソード
- ① (2) カソード(黒)
- ② アノード
- ③ ゲート(白)

T-13 (13-27C1A)



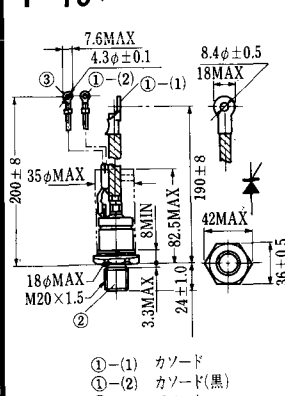
- 1-① カソード
- 1-② カソード(黒)
- 2 アノード
- 3 ゲート(白)

T-14 (13-32A1A)



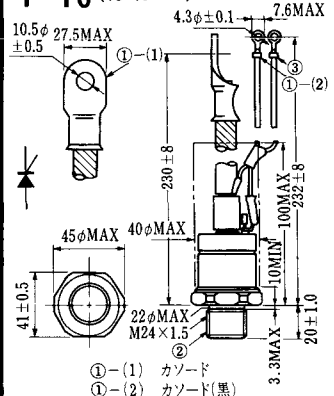
- 1-① カソード
- 1-② カソード(黒)
- 2 アノード
- 3 ゲート(白)

T-15 (13-35C1B)



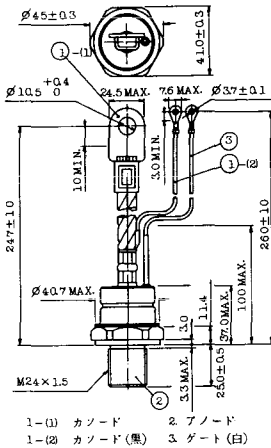
- ① (1) カソード
- ① (2) カソード(黒)
- ② アノード
- ③ ゲート(白)

T-16 (13-40B1A)

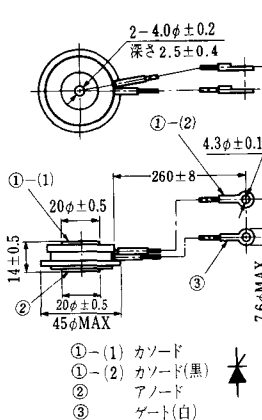


- ① (1) カソード
- ① (2) カソード(黒)
- ② アノード
- ③ ゲート(白)

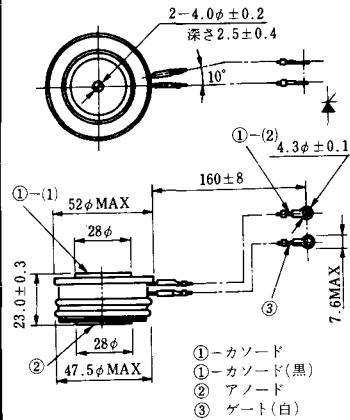
T-17 (13-42A1A)



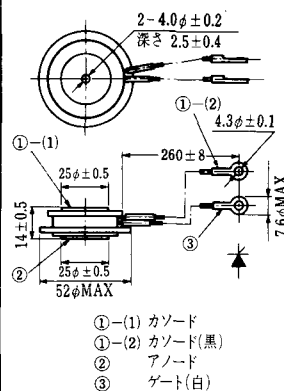
T-18 (13-45D1A)



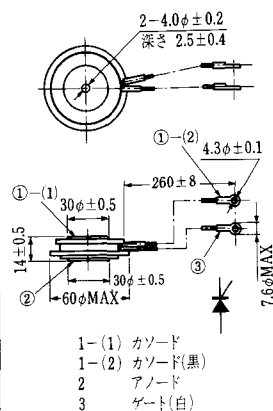
T-19 (13-52B1A)



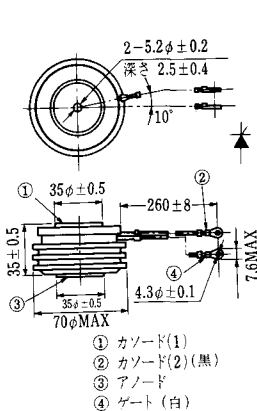
T-20 (13-52C1A)



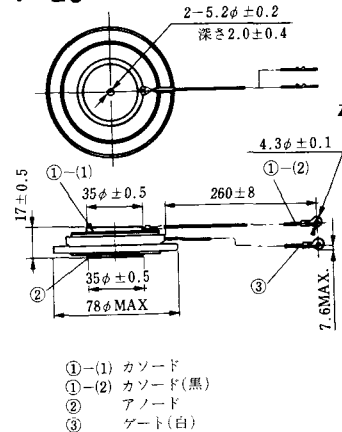
T-21 (13-60A1A)



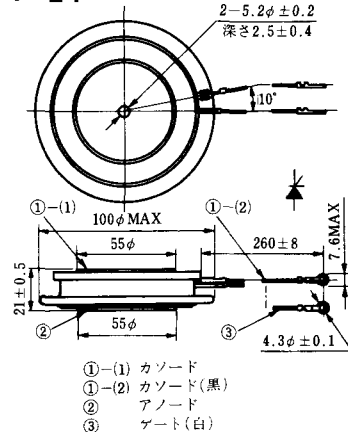
T-22 (13-70C1A)



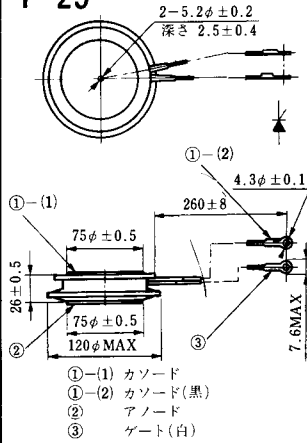
T-23 (13-78A1A)



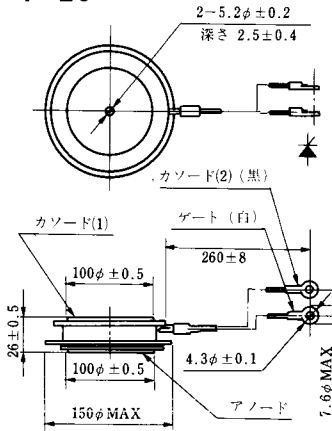
T-24 (13-100C1A)



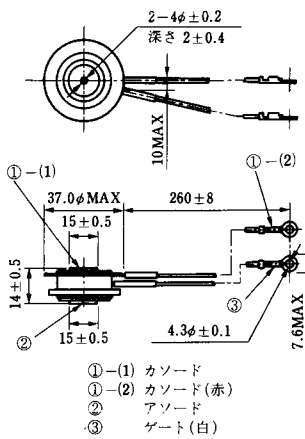
T-25 (13-120A2A)



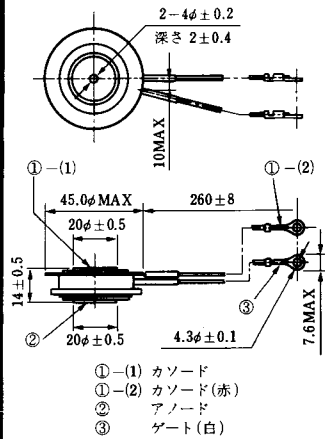
T-26 (13-150A1A)



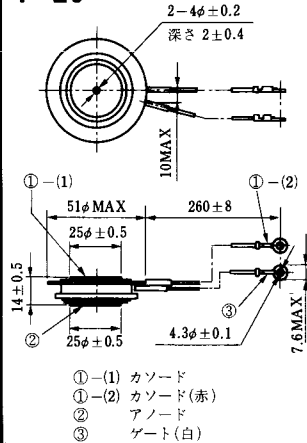
T-27 (13-37A1A)



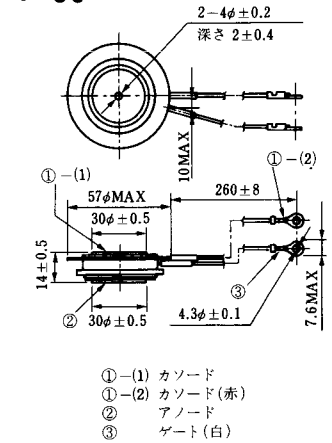
T-28 (13-45E1A)



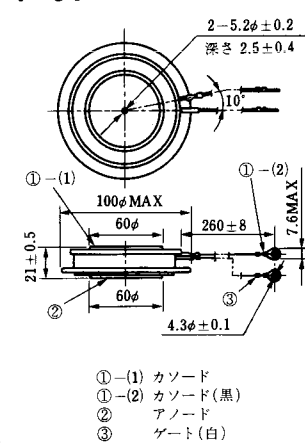
T-29 (13-51A1A)



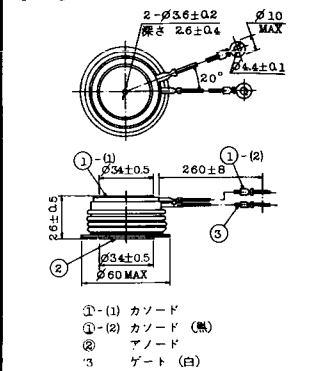
T-30 (13-57A1A)



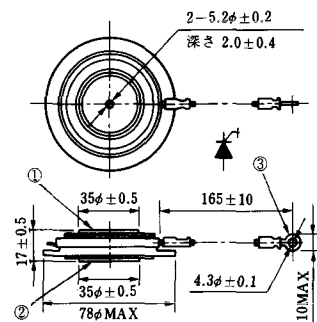
T-31 (13-100E1A)



T-32 (13-60E3A)

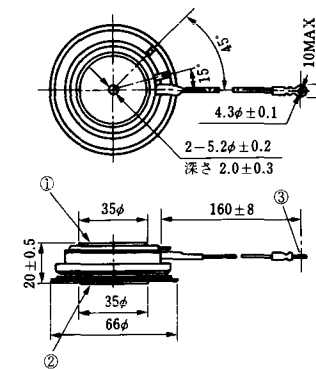


T-33 (13-78B1A)



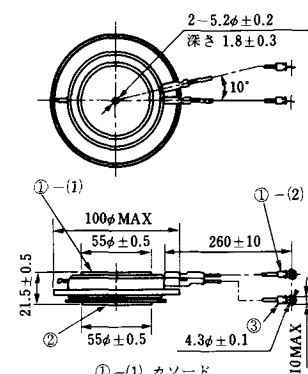
- ① カソード
- ② アノード
- ③ ゲート

T-34 (13-66A1A)



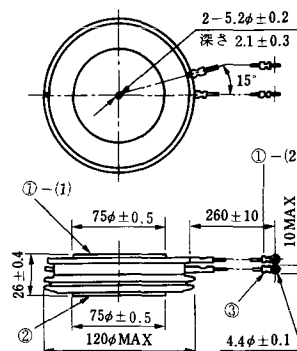
- ① カソード
- ② アノード
- ③ ゲート

T-35 (13-100D1A)



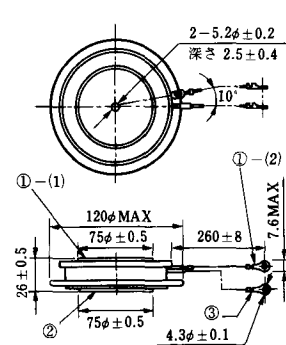
- ①-(1) カソード
- ①-(2) カソード(黒)
- ② アノード
- ③ ゲート(白)

T-36 (13-120E1A)



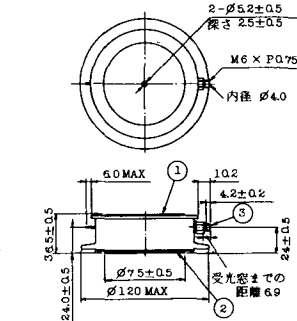
- ①-(1) カソード
- ①-(2) カソード(黒)
- ② アノード
- ③ ゲート(白)

T-37 (13-120A1A)



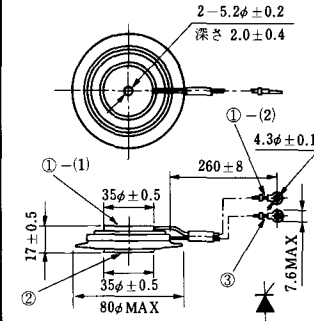
- ①-(1) カソード
- ①-(2) カソード(黒)
- ② アノード
- ③ ゲート(白)

T-38 (13-120C1A)



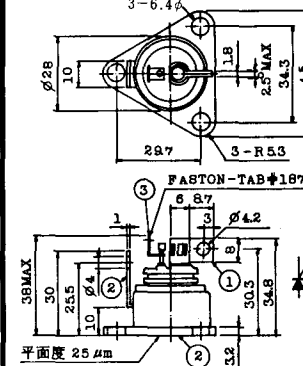
- ① カソード
- ② アノード
- ③ ゲート

T-39 (13-80B1A)



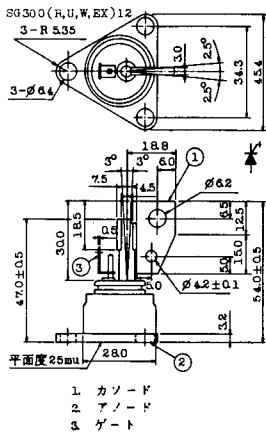
- ①-(1) カソード
- ①-(2) カソード(黒)
- ② アノード
- ③ ゲート(白)

T-40 (13-28A1A)

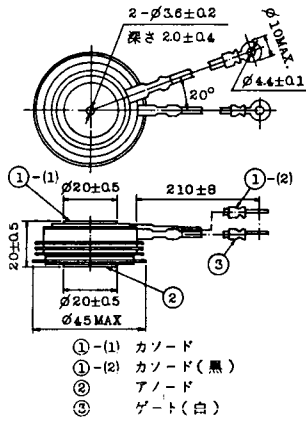


- 1. カソード
- 2. アノード
- 3. ゲート

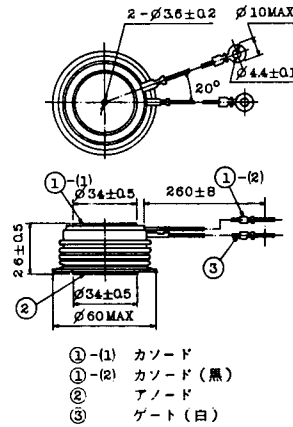
T-41 (13-28A2A)



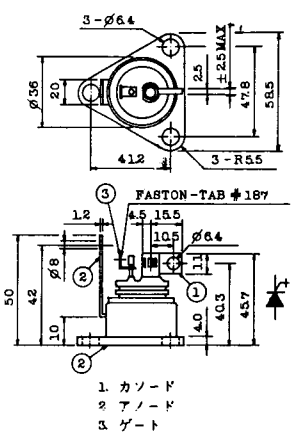
T-42 (13-45F1A)



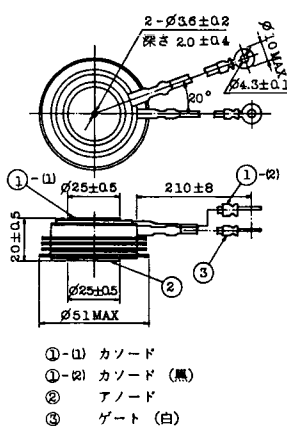
T-43 (13-60E2A)



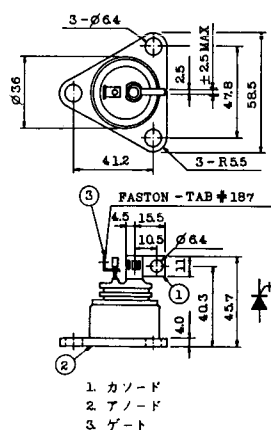
T-44 (13-36A1A)



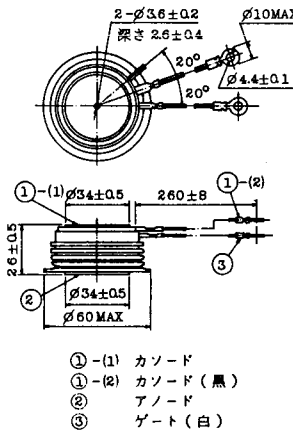
T-45 (13-51B1A)



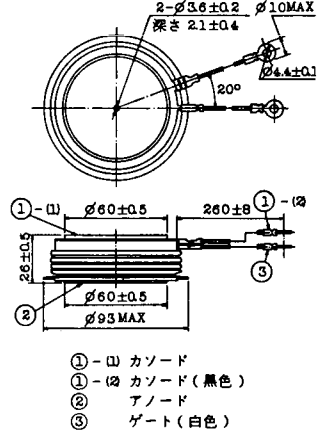
T-46 (13-36B1A)



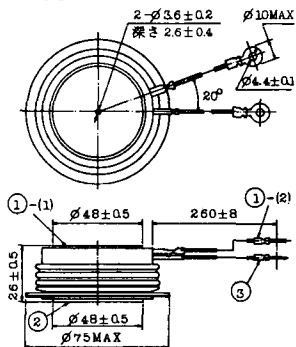
T-47 (13-60E1A)



T-48 (13-93C1A)

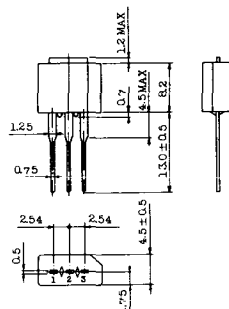


T-49 (13-75A1A)



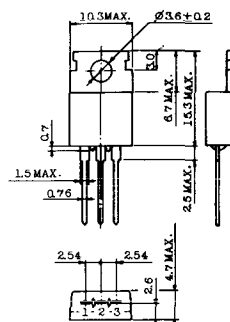
- 1-(1) カソード
- 1-(2) カソード(黒)
- 2 アノード
- 3 ゲート(白)

T-50 (13-10A3A)



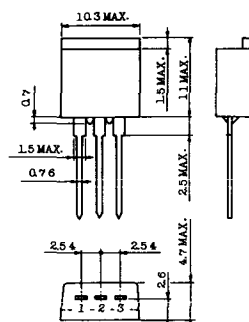
- 1 カソード
- 2 アノード
- 3 ゲート

T-51 (13-10D1A)



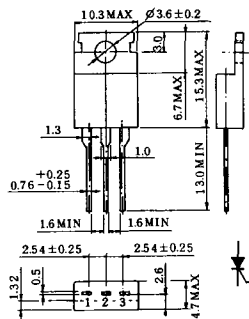
- 1 カソード
- 2 アノード
- 3 ゲート

T-52 (13-10D2A)



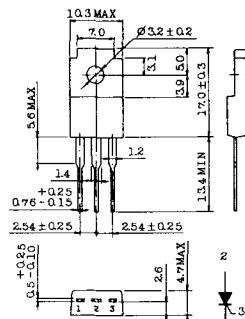
- 1 カソード
- 2 アノード
- 3 ゲート

T-53 (13-10E1B)



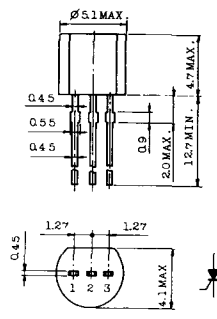
- 1 カソード
- 2 アノード
- 3 ゲート

T-54 (13-10F1B)



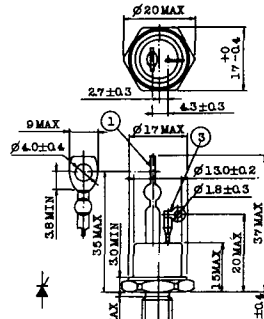
- 1 カソード
- 2 アノード
- 3 ゲート

T-55 (13-5A1D)



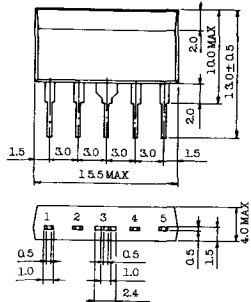
- 1 カソード
- 2 アノード
- 3 アノード

T-56 (13-13C1A)



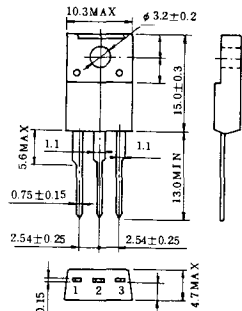
- 1 カソード
- 2 アノード
- 3 ゲート

T-57 (12-16C1A)



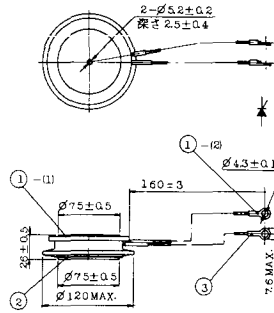
1. アノード (主)
2. ゲート (主)
3. カソード (共通)
4. ゲート (補助)
5. アノード (補助)

T-58 (13-10H1B)



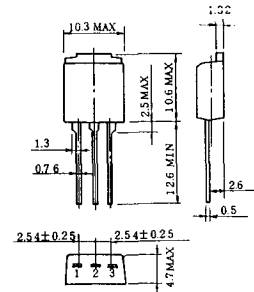
1. カソード
2. アノード
3. ゲート

T-59 (13-120A1A)



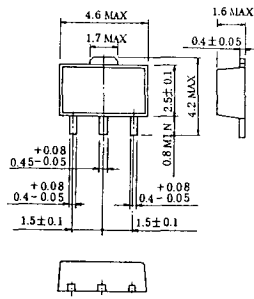
- 1-(1) カソード
- 1-(2) カソード (黒)
2. アノード
3. ゲート (白)

T-60



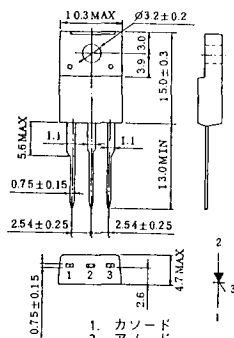
1. カソード
2. アノード
3. ゲート

T-61 (13-5B1A)



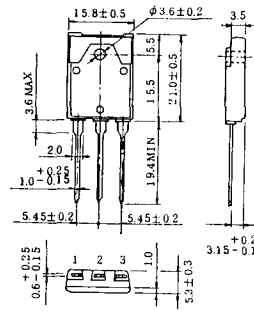
1. ゲート
2. アノード
3. カソード

T-62 (13-10H1A)



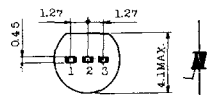
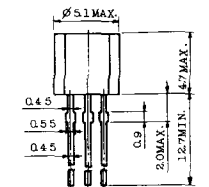
1. カソード
2. アノード
3. ゲート

T-63 (13-16A1B)



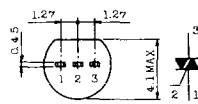
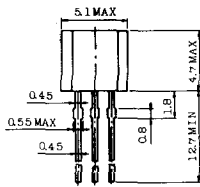
1. カソード
2. アノード
3. ゲート

TT-1



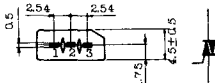
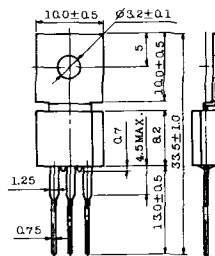
- 1. ゲート
- 2. T₂
- 3. T₁

TT-2



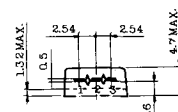
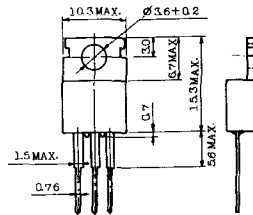
- 1. T₁
- 2. ゲート
- 3. T₂

TT-3



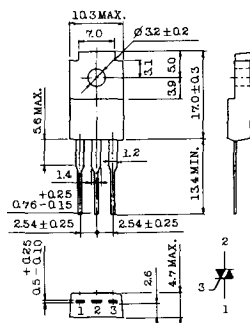
- 1. T₁
- 2. T₂
- 3. ゲート

TT-4



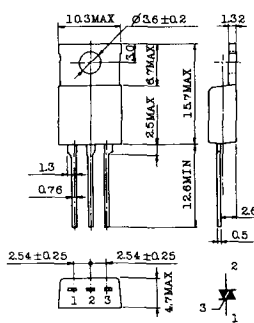
- 1. T₁
- 2. T₂
- 3. ゲート

TT-5



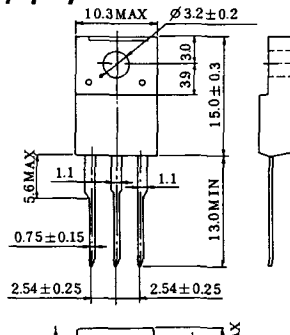
- 1. T₁
- 2. T₂
- 3. ゲート

TT-6



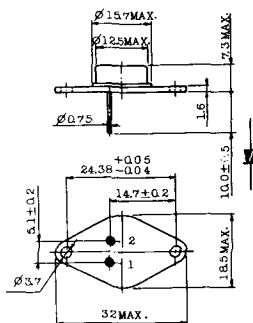
- 1. T₁
- 2. T₂ (放熱板)
- 3. ゲート

TT-7



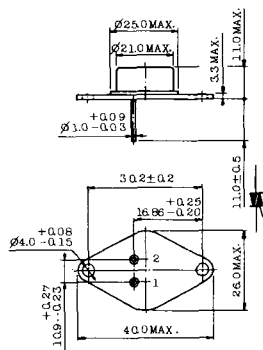
- 1. T₁
- 2. T₂
- 3. ゲート

TT-8



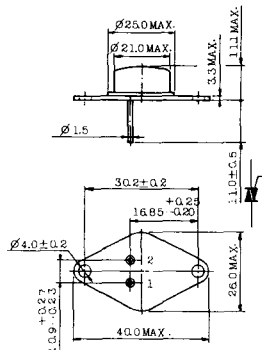
- 1. ゲート
- 2. T₁
- T₂ (ケース)

TT-9



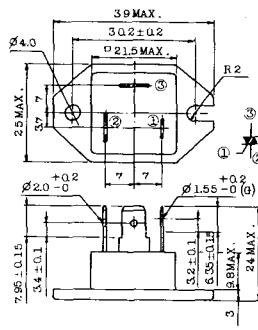
1. ゲート
2. T₁
3. T₂ (ケース)

TT-10



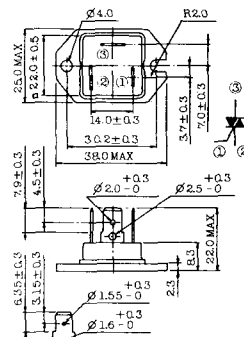
1. ゲート
2. T₁
3. T₂ (ケース)

TT-11



1. ゲート (フーストン端子 # 187)
2. T₁ (" # 250)
3. T₂ (" # 250)

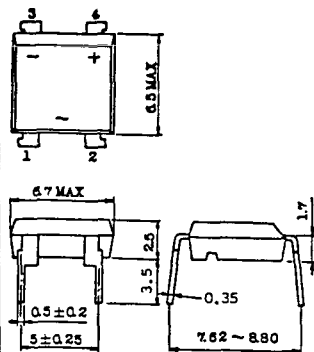
TT-12



ゲート端子詳細

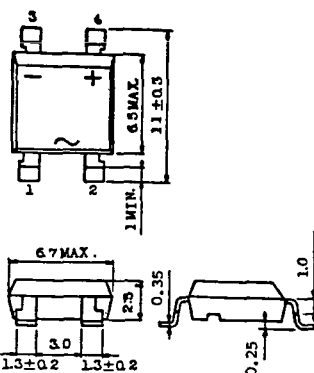
- ① ゲート (フーストン端子 # 187)
- ② T₁ (" # 250)
- ③ T₂ (" # 250)

TT-13



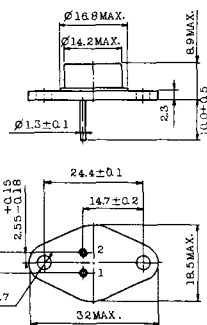
- 1, 2: T₂
- 3: GATE
- 4: T₁

TT-14



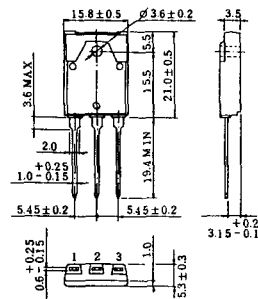
- 1, 2: T₂
- 3: GATE
- 4: T₁

TT-15 (13-14A1B)

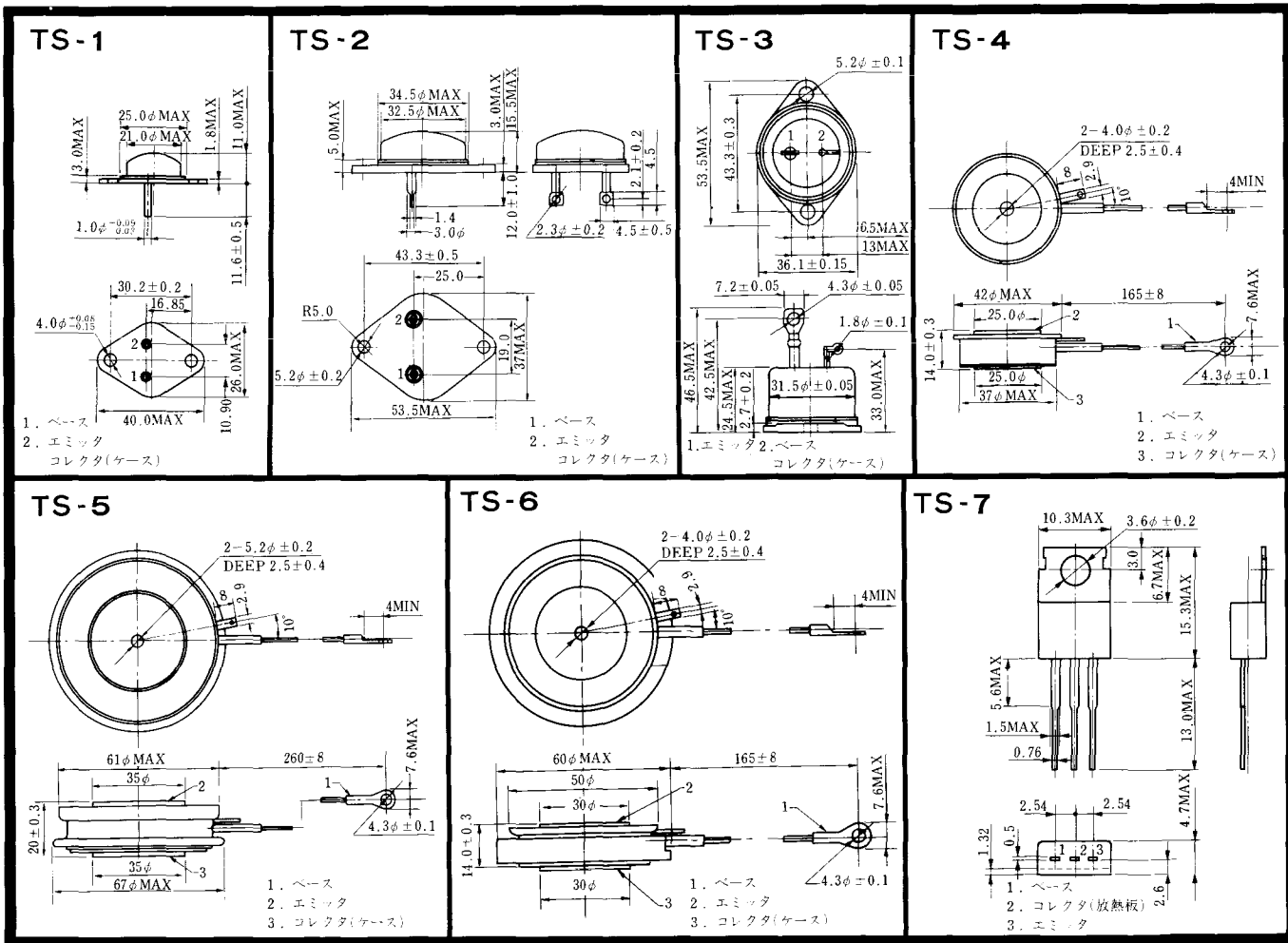


1. ゲート
2. T₁
- T₂ (ケース)

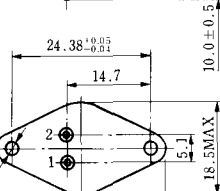
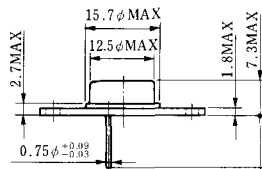
TT-16 (13-16A1A)



1. T₁
2. T₂
3. ゲート

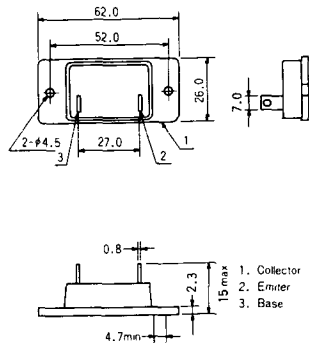


TS-8

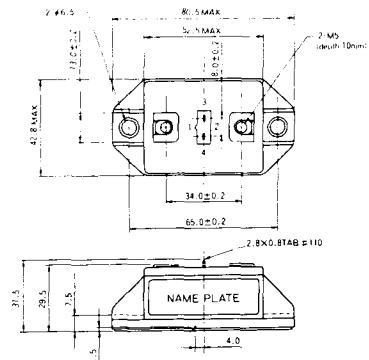


- 1. ベース
- 2. エミッタ
コレクタ
(ケース)

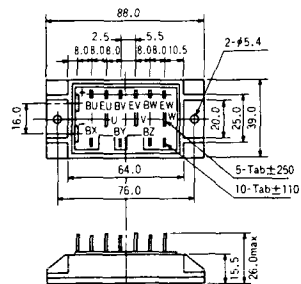
S-62A1A



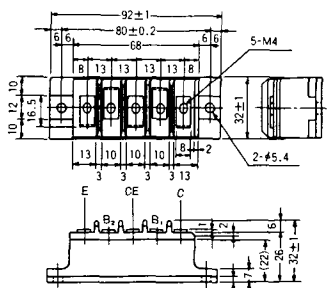
S-80A1A



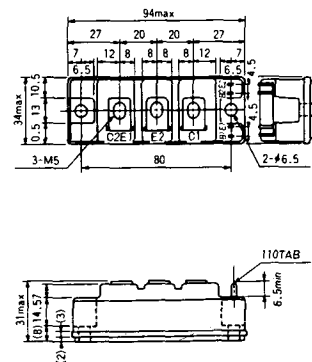
S-88D1A



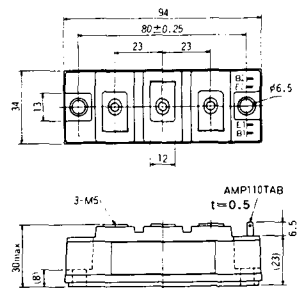
S-92B1A



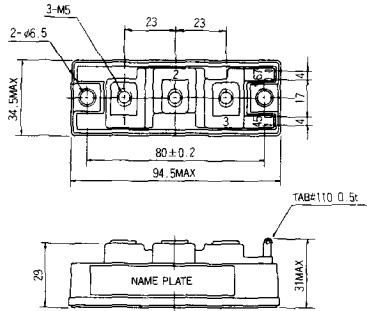
S-94B1A



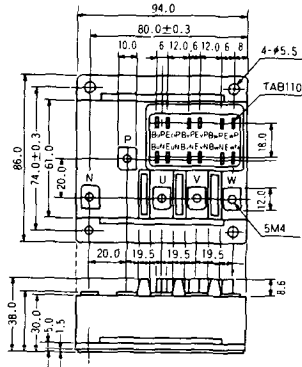
S-94B1B



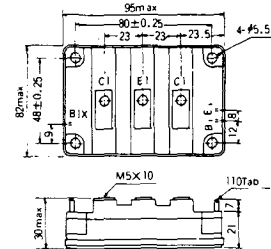
S-94B2A



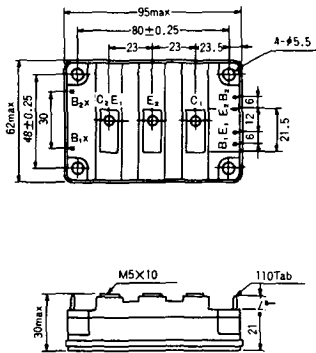
S-94D1A



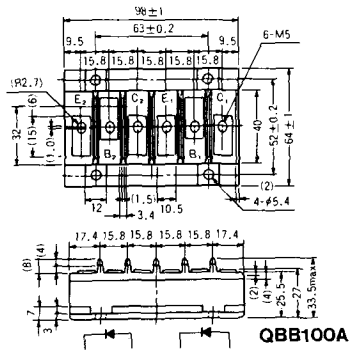
S-95A1A



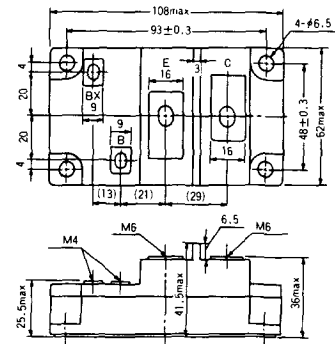
S-95B1A



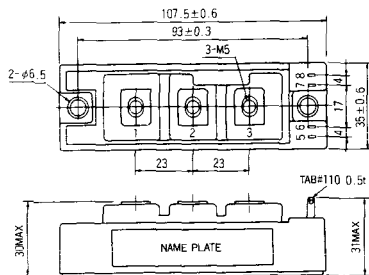
S-98B1B



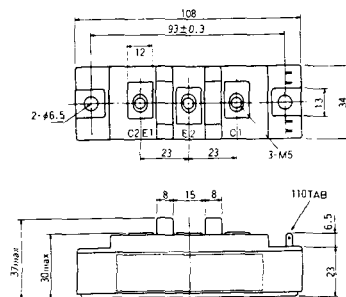
S-108A2A



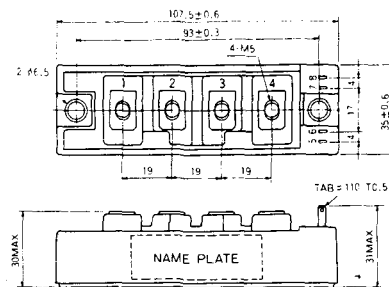
S-108B1A



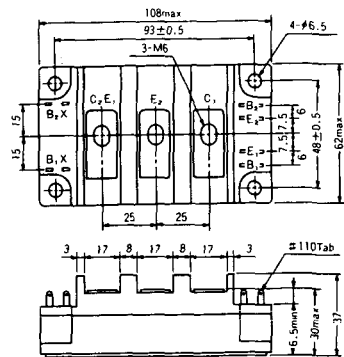
S-108B1B



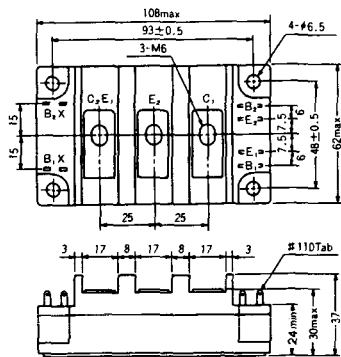
S-108B1C



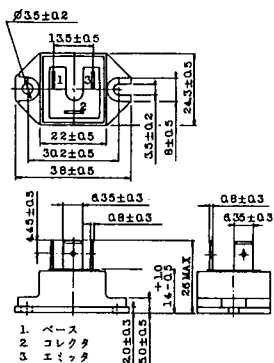
S-108B2A



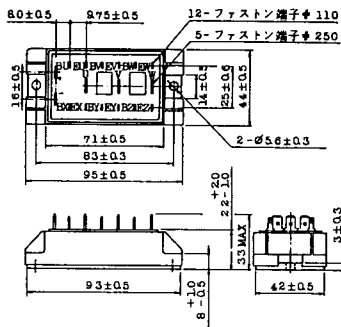
S-108B2B



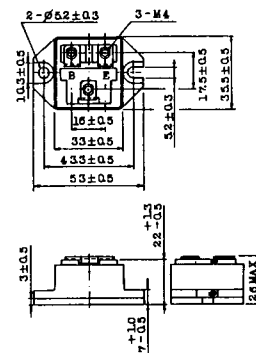
2-22B1A



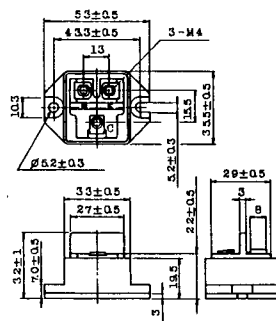
2-27A4A



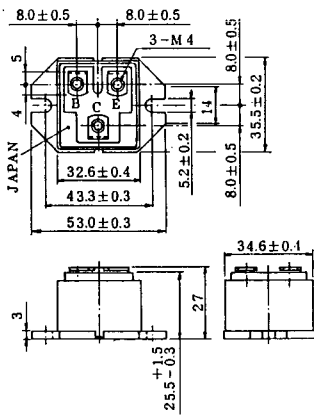
2-33C1A



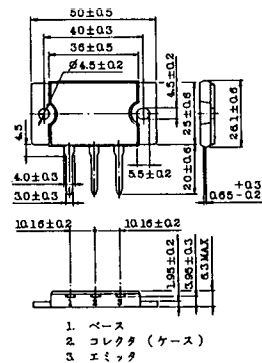
2-33D1A



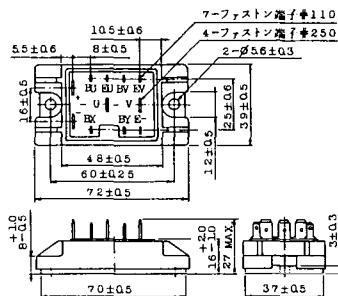
2-33F1A



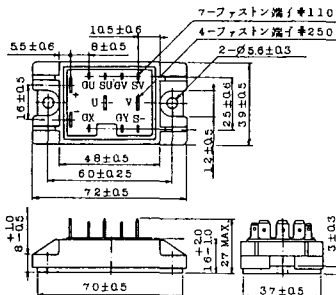
2-37A1A



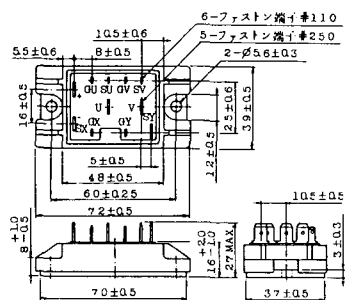
2-48A3A



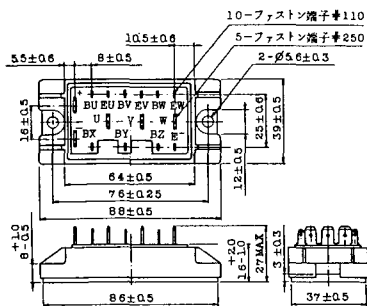
2-48A3B



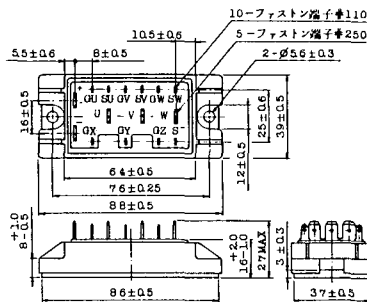
2-48A4A



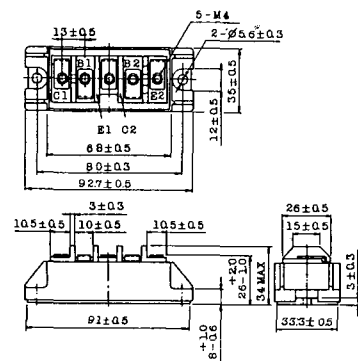
2-64A2A



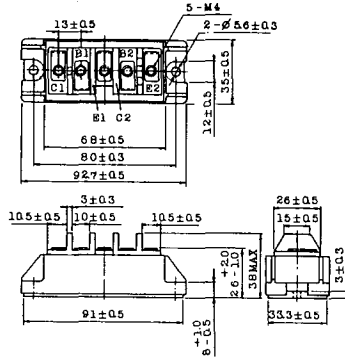
2-64A2B



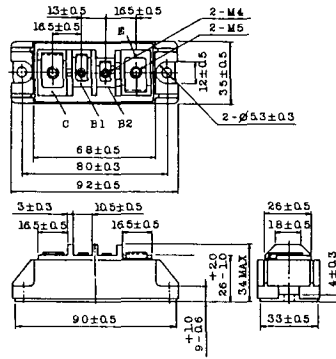
2-68A2A



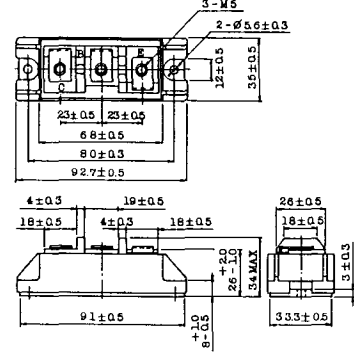
2-68B2A



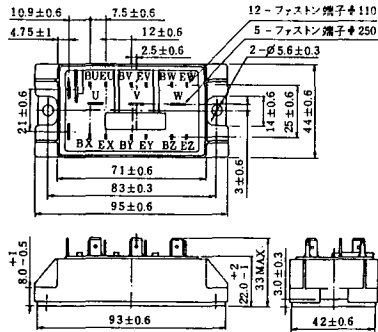
2-68C1A



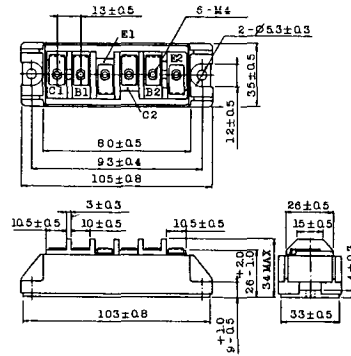
2-68D2A



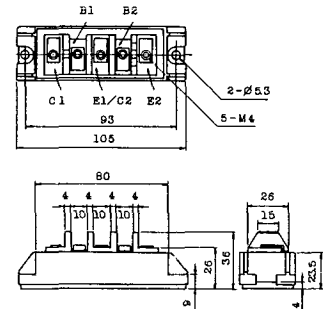
2-72A3A



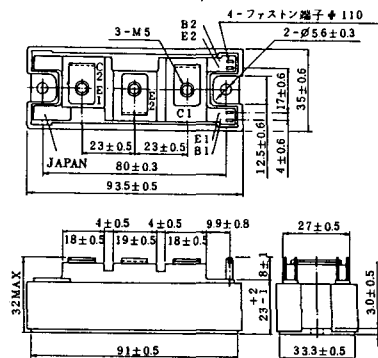
2-80A1A



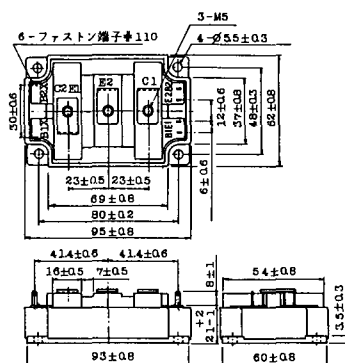
2-80B1A



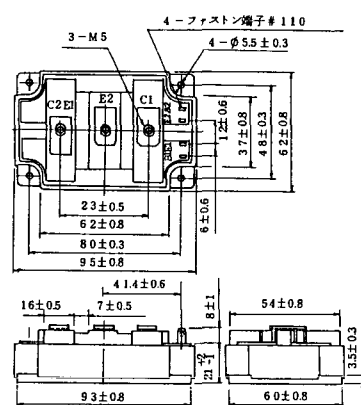
2-94D1A



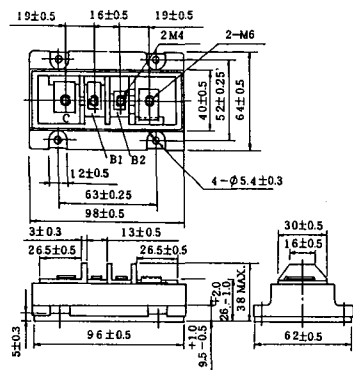
2-96A3A



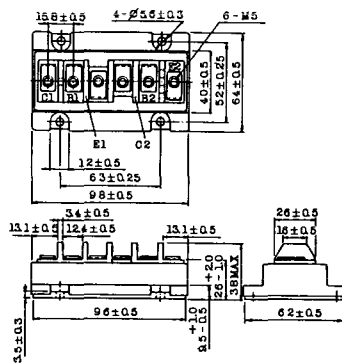
2-96A4A



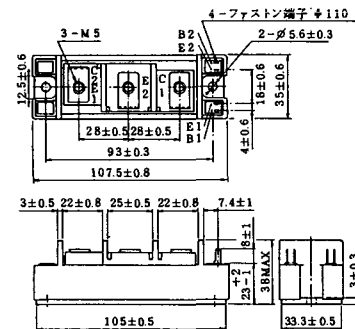
2-98B1A



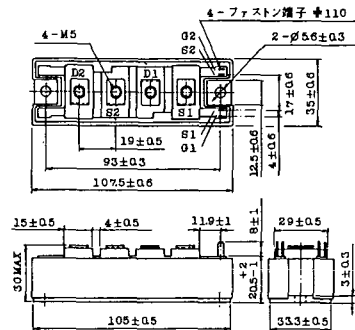
2-98C2A



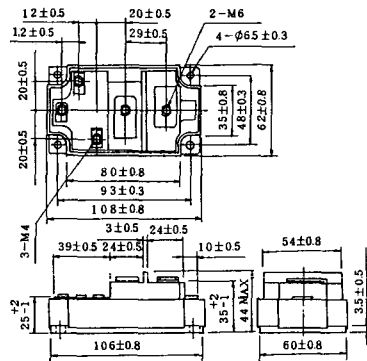
2-108A2A



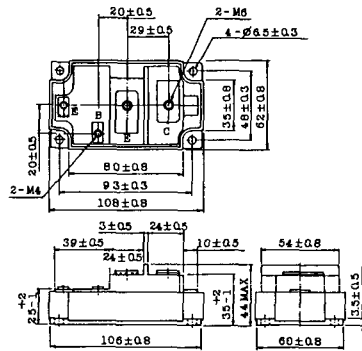
2-108B1A



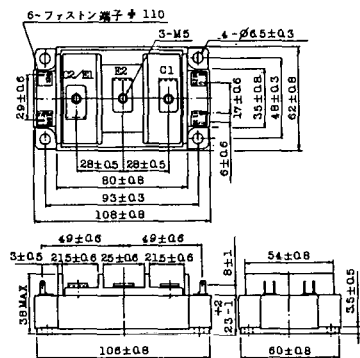
2-109A3A



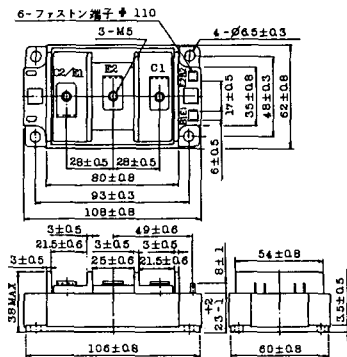
2-109A4A



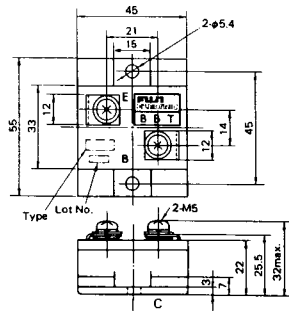
2-109B3A



2-109B4A

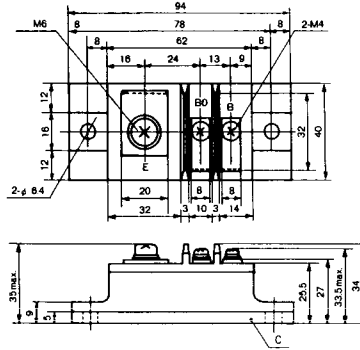


BBT-II BBTII
1D200A-020



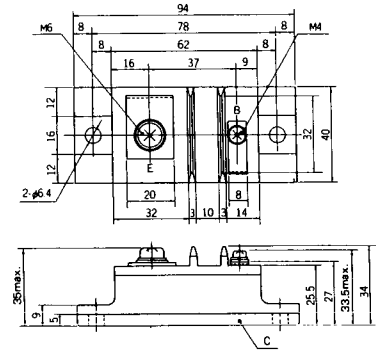
BBT-III

BBTIII
ETN31-055
ETN36-030
ETN36-030
ETN35-030



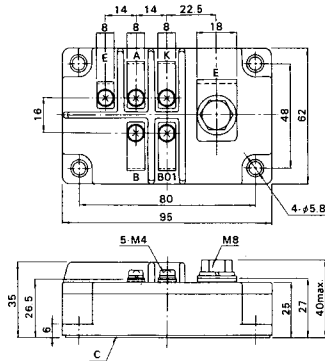
BBT-III

BBTIII
ETN01-055
ET1257

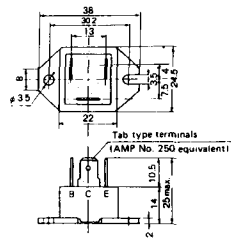


BBT-IV

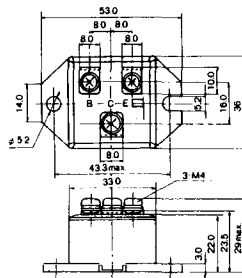
BBTIV
1D500A-030



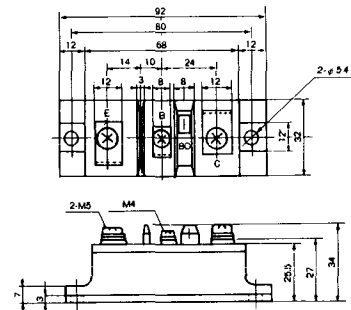
M-101



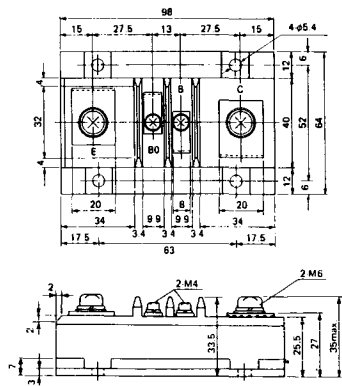
M-102



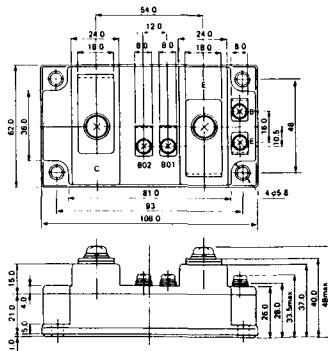
M-103



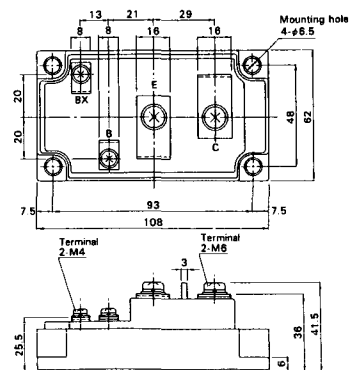
M-104



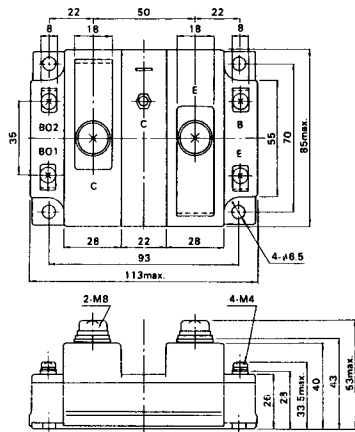
M-105



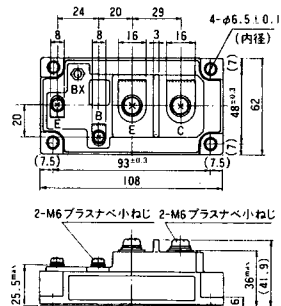
M-106



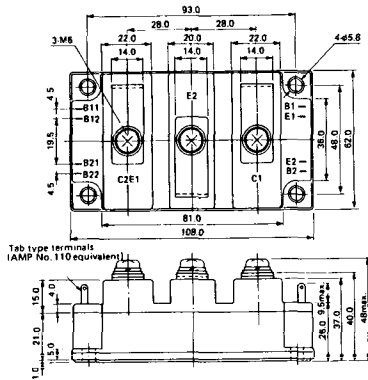
M-107



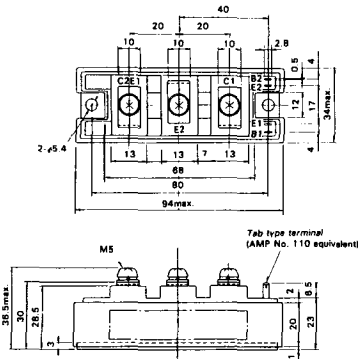
M-116



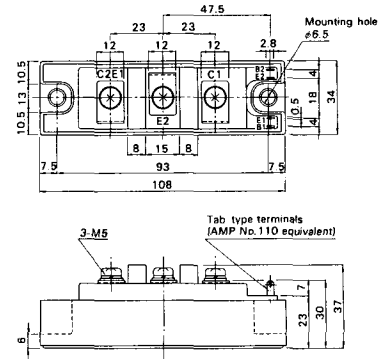
M-207



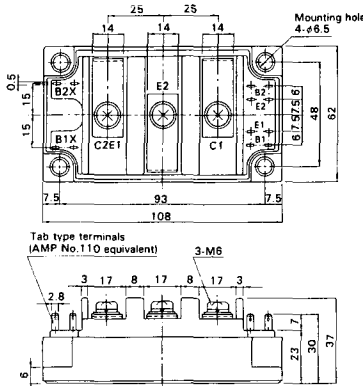
M-208



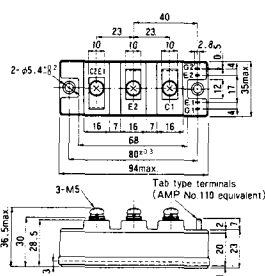
M-209



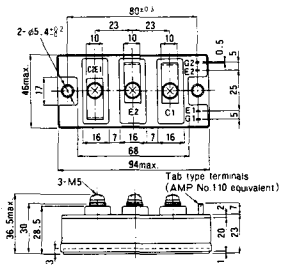
M-210



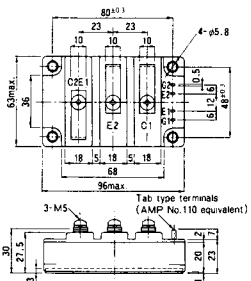
M-211



M-212

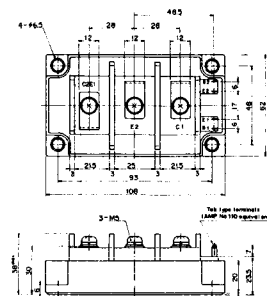


M-213

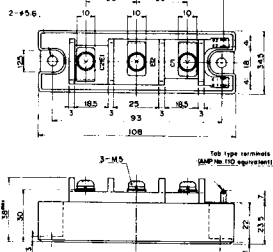


M-214

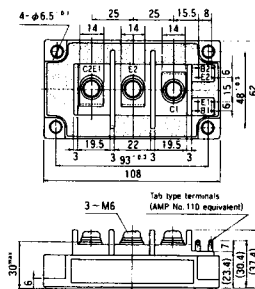
M-215



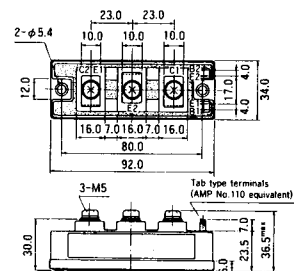
M-216



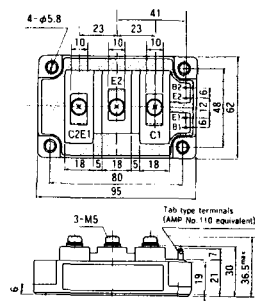
M-217



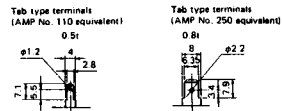
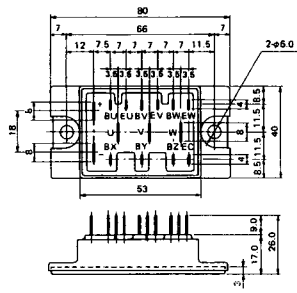
M-218



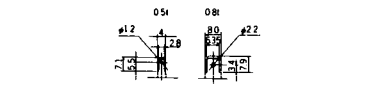
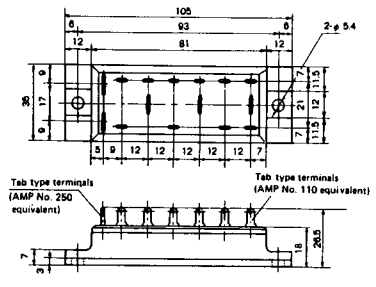
M-219



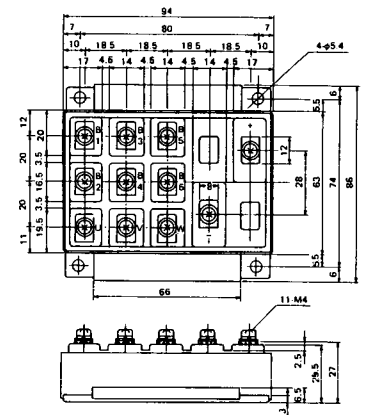
M-601



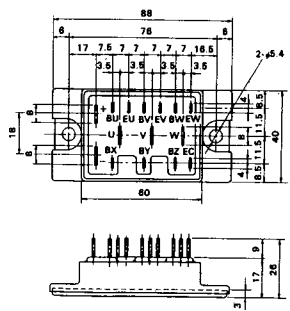
M-602



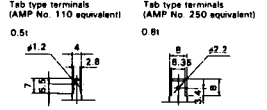
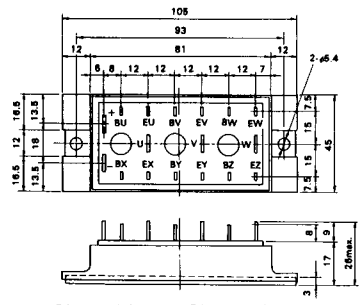
M-603



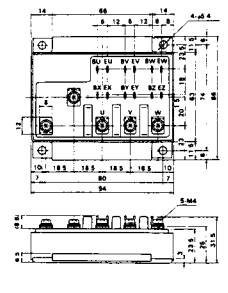
M-604



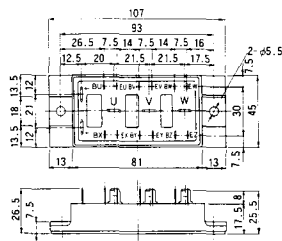
M-605



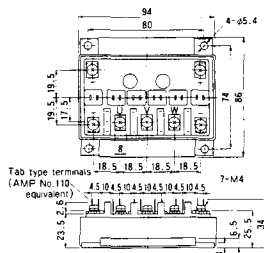
M-606



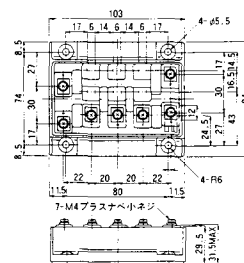
M-607



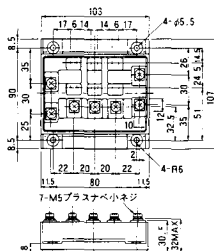
M-608



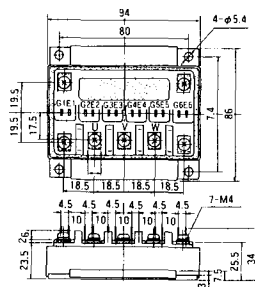
M-609



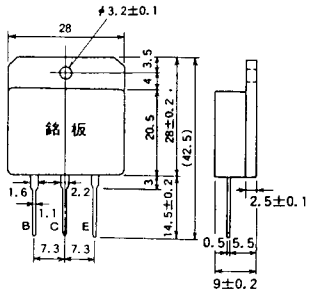
M-610



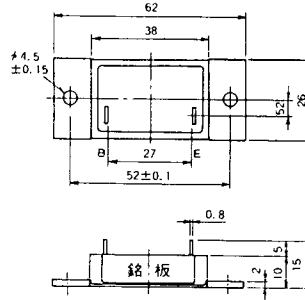
M-616



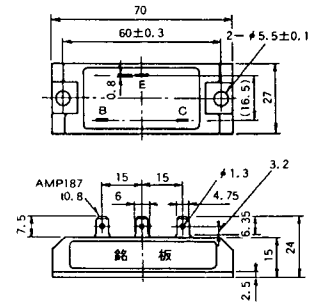
M-1A1A



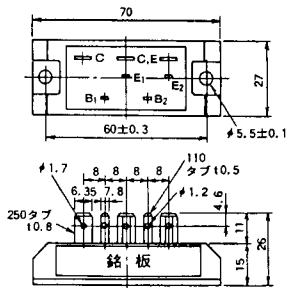
M-2A1A



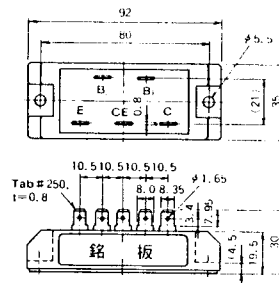
M-2B1A



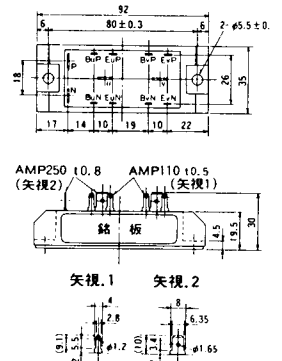
M-2B2A



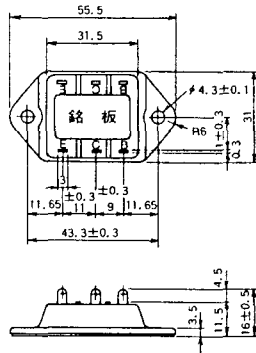
M-2C2A



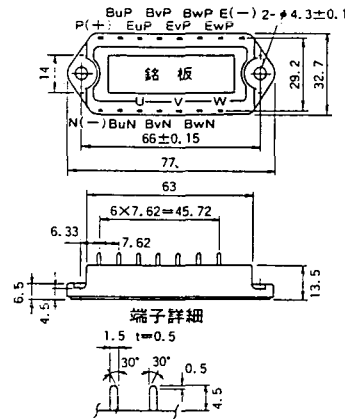
M-2D4A



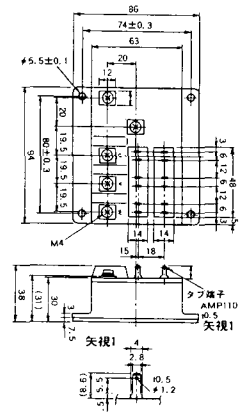
M-3C1A



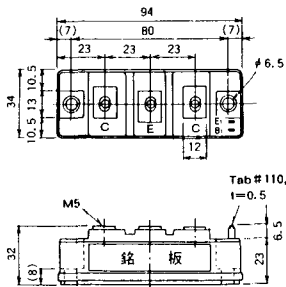
M-3D6A



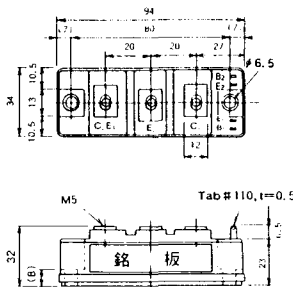
M-3E6A



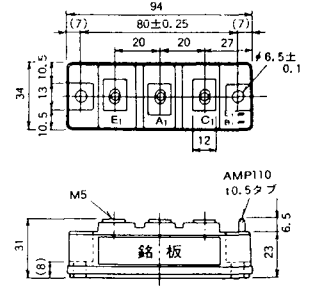
M-4A1A



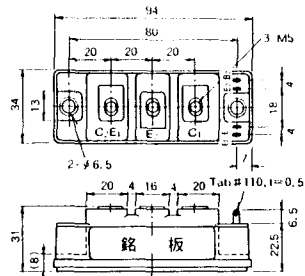
M-4A2A



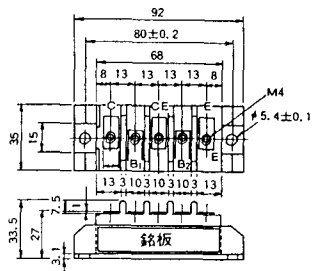
M-4A1B



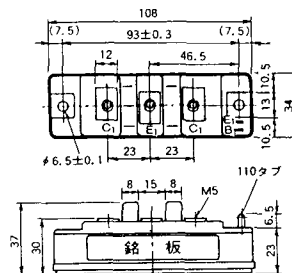
M-4A2B



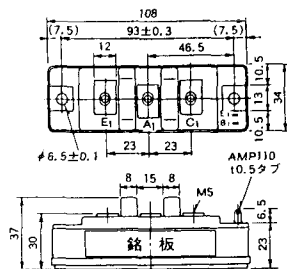
M-4B2A



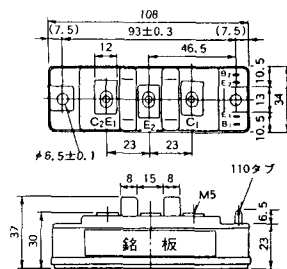
M-5A1A



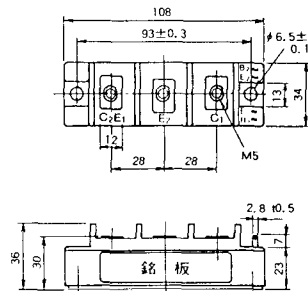
M-5A1B



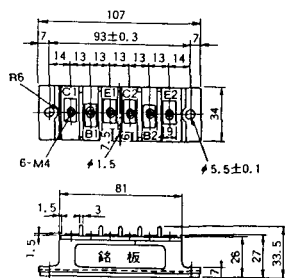
M-5A2A



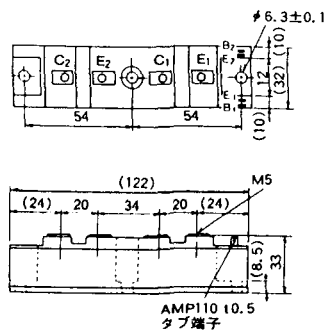
M-5B2A



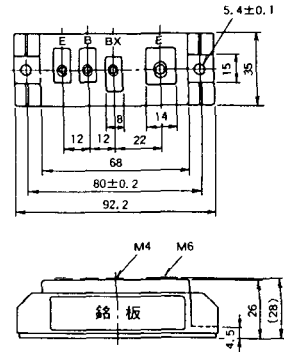
M-5C2A



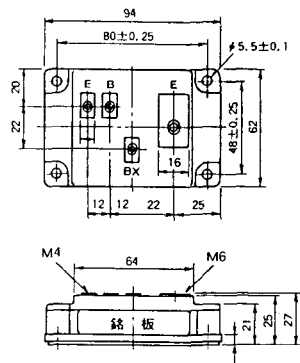
M-5D2A



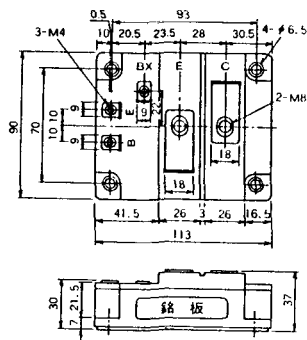
M-6A1A



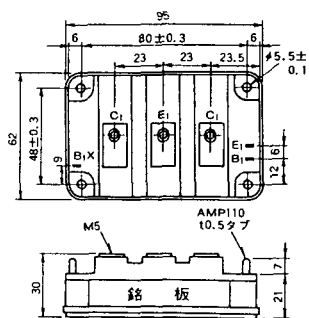
M-7A1A



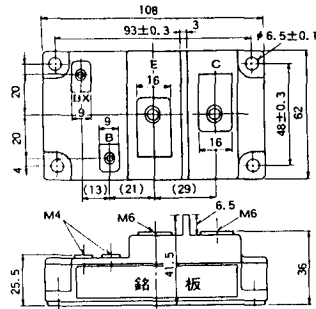
M-7B1A



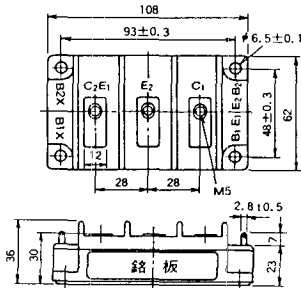
M-8A1A



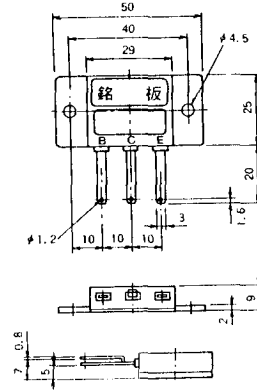
M-9B1A



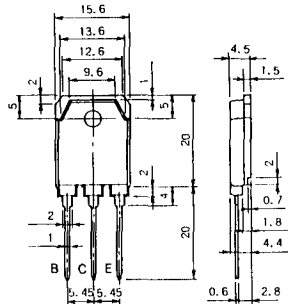
M-9C2A



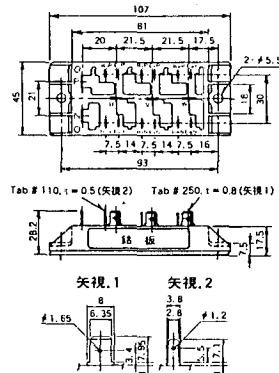
M-1A1B



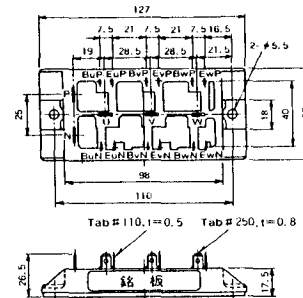
M-1A1C



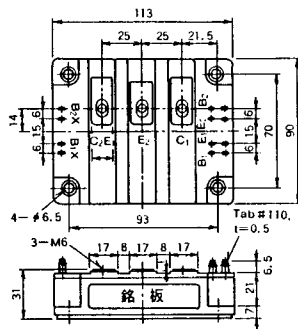
M-2E6B



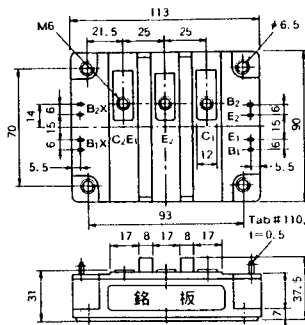
M-2E6C



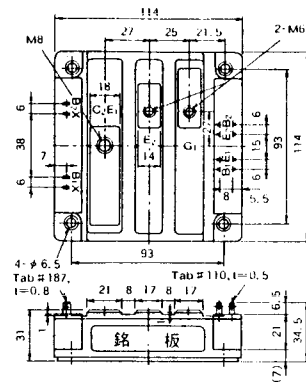
M-10A2A



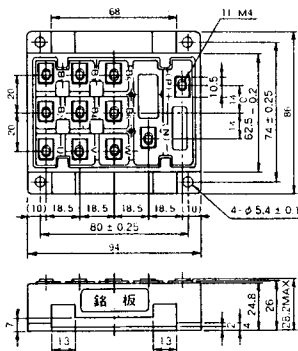
M-10A2B



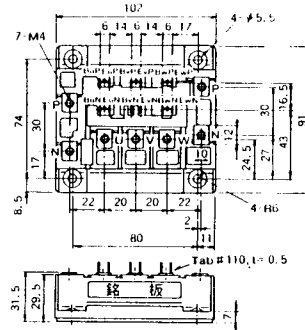
M-11A2A



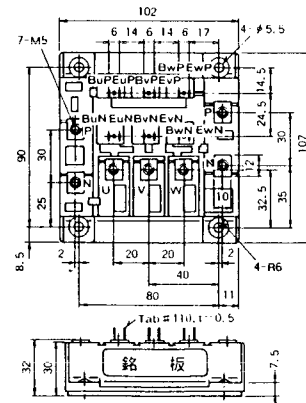
M-12A6A



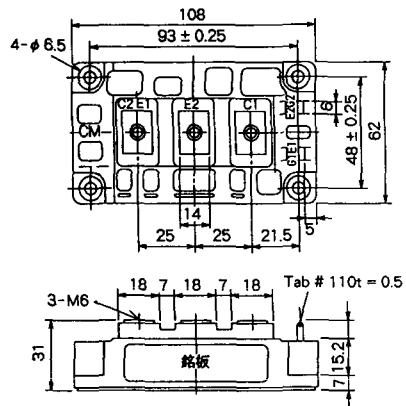
M-12B6A



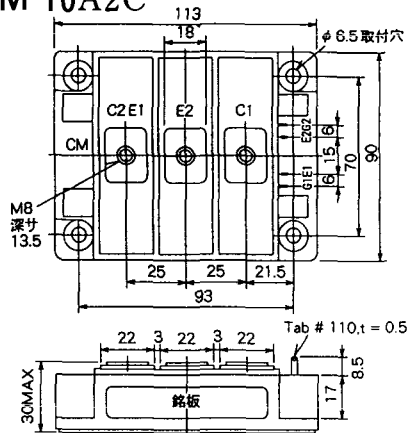
M-12B6B



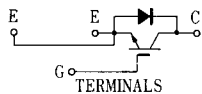
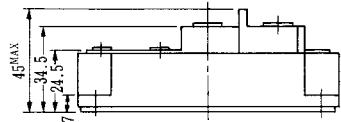
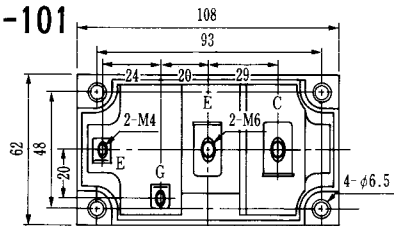
M-9D2B



M-10A2C

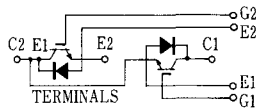
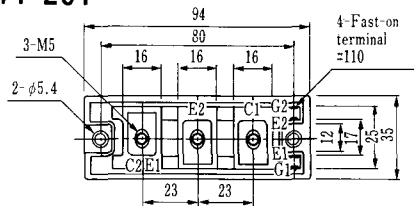


H-101



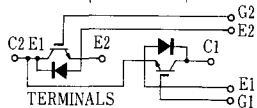
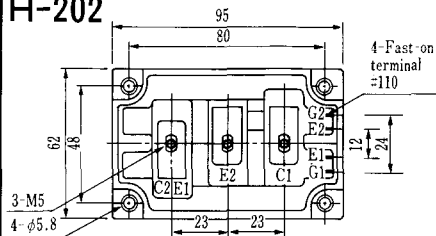
Weight :480g

H-201



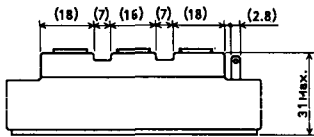
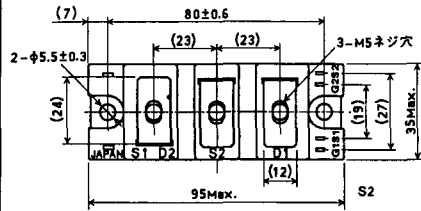
Weight: 200g

H-202



Weight: 360g

LF-J



LF-K

