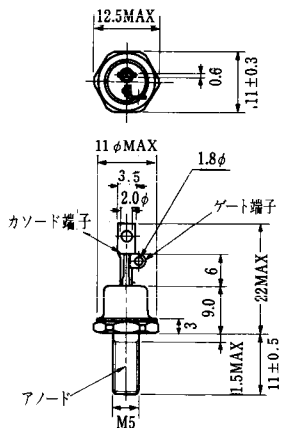


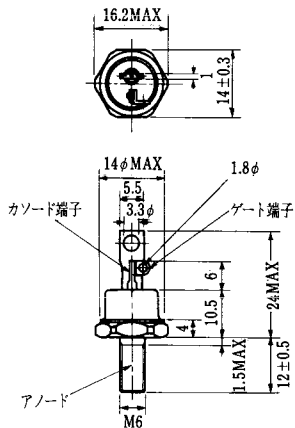
| SG500 [†] FXF, GXH ₂ 22 | | | | ■外形図番号 T-43 (13-60E2A) | | ■電気的特性 | | | | | |
|---|--|------------|----|------------------------|--|-----------|---|------|-----|------------------|----|
| ○チョップパ、インバータ用 | | | | | | 記号 | 測定条件 | Min | Typ | Max | 単位 |
| ○200A, 3300V~4500V | | | | | | I_{RRM} | $T_j=125^{\circ}\text{C}, V_D=V_{RRM}$ | | | 10 | mA |
| ■最大定格 | | | | | | I_{DRM} | $T_j=125^{\circ}\text{C}, V_D=V_{DRM}, R_{GK}=20\Omega$ | | | 40 | |
| 記号 | SG500FXF22 | SG500GXH22 | 単位 | | | | | | | | |
| V_{RRM} | 15 | | V | | | | | | | | |
| V_{DRM} | 3300 | 4500 | V | | | | | | | | |
| I_{TQM} | 500 ($V_D=\frac{1}{2}V_{DRM}, V_{DM}=\frac{2}{3}V_{DRM}, C_s=2\mu\text{F}, R_s=20\Omega$) | | | | | | | | | | |
| I_{TRMS} | 200 ($T_j=70^{\circ}\text{C}$) | | | | | | | | | | |
| I_{TSM} | 3000/3300 (50Hz/60Hz, 正弦半波1サイクル) | | | | | | | | | | |
| $I^2 \cdot t$ | | | | A ² S | | | | | | | |
| di/dt | 200 ($I_{GP}=12\text{A}, t_r=1\mu\text{s}, V_D=\frac{1}{2}V_{DRM}, I_{TM}=500\text{A}, f=50\text{Hz}$) | | | A/ μs | | | | | | | |
| I_{GFM} | 30 (パルス幅: max. 20 μs , duty: max. 20%) | | | A | | | | | | | |
| $P_{GFM(AV)}$ | 6 | | | W | | | | | | | |
| I_{GFRMS} | 35 | | | A | | | | | | | |
| P_{GRM} | 4000 (パルス幅: max. 20 μs , duty: max. 2%) | | | W | | | | | | | |
| V_{GRM} | 15 | | | V | | | | | | | |
| T_j | 125 | | | °C | | | | | | | |
| T_{stg} | -40~125 | | | °C | | | | | | | |
| | | | | V_{GT} | $T_c=25^{\circ}\text{C}, V_D=24\text{V}$ | 0.75 | 1.0 | | | V | |
| | | | | I_{GT} | $R_L=1\Omega$ | 300 | 700 | | | mA | |
| | | | | V_{GD} | $T_c=125^{\circ}\text{C}, V_D=\frac{1}{2}V_{DRM}$ | 0.3 | | | | V | |
| | | | | I_{GD} | | 5 | | | | mA | |
| | | | | i_a | $T_c=25^{\circ}\text{C}, V_D=\frac{1}{2}V_{DRM}$ | | | 2.0 | | μs | |
| | | | | t_{st} | $I_{TM}=500\text{A}, di/dt=200\text{A}/\mu\text{s}$ $I_{GP}=12\text{A}, t_r=1\mu\text{s}$ | | | 8.0 | | | |
| | | | | dv/dt | $T_j=125^{\circ}\text{C}, V_D=\frac{2}{3}V_{DRM}$ $V_{GK}=-4\text{V}$ | 900 | | | | V/ μs | |
| | | | | I_H | $T_c=25^{\circ}\text{C}, R_L=1\Omega$ | | 15 | | | A | |
| | | | | t_s | $T_c=120^{\circ}\text{C}, I_{TM}=500\text{A}$ | | | 13 | | μs | |
| | | | | t_{sk} | $V_D=\frac{1}{2}V_{DRM}, V_{DM}=\frac{2}{3}V_{DRM}$ $C_s=2\mu\text{F}$ | | | 15 | | | |
| | | | | t_{sw} | SG500FXF22 $R_s=20\Omega$ | | | 90 | | | |
| | | | | I_{GR} | SG500GXH22 | | | 85 | | | |
| | | | | R_{th} | $dig/dt=-20\text{A}/\mu\text{s}$ | | 150 | 180 | | A | |
| | | | | | 接合部~フィン間, DC | | | 0.06 | | °C/W | |

| SG600EX21, SG800EX21 | | | | ■外形図番号 T-33 (13-78B1A) | | ■電気的特性 | | | | | |
|------------------------------|---|-----------|----|--|--|----------------------|------|------|------------------|--|--|
| ○ピーク繰返しオフ電圧 2500V, 実効電流 400A | | | | | | | | | | | |
| ■最大定格 | | | | *1 スナバ回路, $R_s=20\Omega, C_s=2\mu\text{F}$ | | *2 $R_{GK}=20\Omega$ | | | | | |
| 記号 | SG600EX21 | SG800EX21 | 単位 | | | | | | | | |
| V_{RRM} | 1250 | 1250 | V | | | | | | | | |
| V_{DRM} | 2500 | 2500 | V | | | | | | | | |
| I_{TQM} | 600 *1 | 800 *1 | A | | | | | | | | |
| I_{TRMS} | 400 | | A | | | | | | | | |
| I_{TSM} | 5000/5500 (50Hz/60Hz, 正弦半波1サイクル高値) | | | | | | | | | | |
| $I^2 \cdot t$ | | | | A ² S | | | | | | | |
| di/dt | 100 ($V_D=\frac{1}{2}V_{DRM}, I_G=5\text{A}, t_r \leq 1\mu\text{s}, f=50\text{Hz}$) | | | A/ μs | | | | | | | |
| P_{GFM} | 20 | | | W | | | | | | | |
| P_{GRM} | 8000 | | | W | | | | | | | |
| $P_{GFM(AV)}$ | 4 | | | W | | | | | | | |
| V_{GRM} | 10 | | | V | | | | | | | |
| I_{GFM} | 10 | | | A | | | | | | | |
| T_j | 115 | | | °C | | | | | | | |
| T_{stg} | -40~115 | | | °C | | | | | | | |
| | | | | 記号 | 測定条件 | Min | Typ | Max | 単位 | | |
| | | | | I_{RRM} | $T_j=115^{\circ}\text{C}, V_D=V_{RRM}^{*2}$ | | | 50 | mA | | |
| | | | | I_{DRM} | $T_j=115^{\circ}\text{C}, V_D=V_{DRM}^{*2}$ | | | 50 | mA | | |
| | | | | V_{TM} | $T_c=25^{\circ}\text{C}, I_{TM}=600\text{A}$ | | | 2.5 | V | | |
| | | | | V_{GT} | $T_c=25^{\circ}\text{C}, V_D=12\text{V}$ | | 0.65 | 2.0 | V | | |
| | | | | I_{GT} | $R_L=2\Omega$ | | 120 | 350 | mA | | |
| | | | | V_{GD} | $T_c=115^{\circ}\text{C}, V_D=\frac{1}{2}V_{DRM}$ | 0.3 | | | V | | |
| | | | | I_{GD} | | 10 | | | mA | | |
| | | | | V_{GQ} | $I_T=600\text{A}, V_D=\frac{2}{3}V_{DRM}$ | | | 25 | V | | |
| | | | | I_{GQ} | $dv/dt=100\text{V}/\mu\text{s}, T_c=110^{\circ}\text{C}$ | | | 180 | A | | |
| | | | | dv/dt | $T_j=115^{\circ}\text{C}, V_D=\frac{2}{3}V_{DRM}^{*2}$ | 350 | | | V/ μs | | |
| | | | | I_H | $T_c=25^{\circ}\text{C}, R_L=2\Omega, R_{GK}=20\Omega$ | | 2 | | A | | |
| | | | | t_s | $T_c=110^{\circ}\text{C}, I_{TM}=600\text{A}$ | | | 15 | μs | | |
| | | | | t_{sk} | $I_{GR}=200\text{A}, V_D=\frac{2}{3}V_{DRM}$ $dig/dt=30\text{A}/\mu\text{s}^{*1}$ | | | 18 | μs | | |
| | | | | R_{th} | 接合部~フィン間, DC | | | 0.04 | °C/W | | |

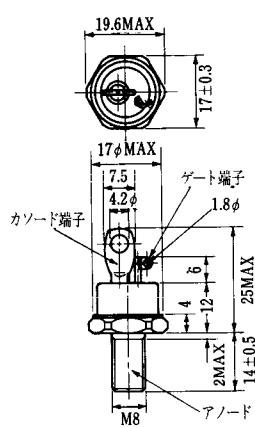
FD-1



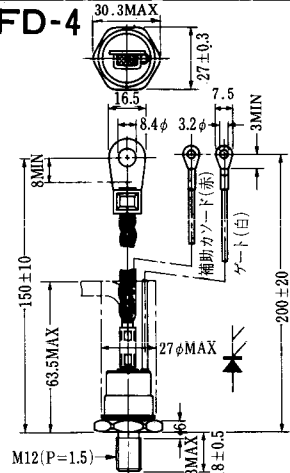
FD-2



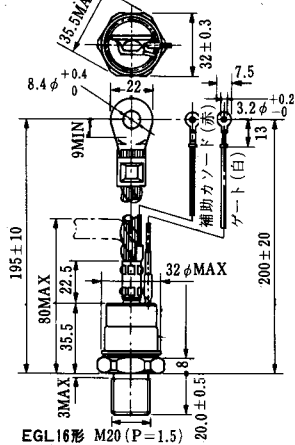
FD-3



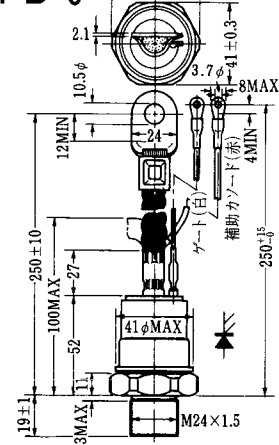
FD-4



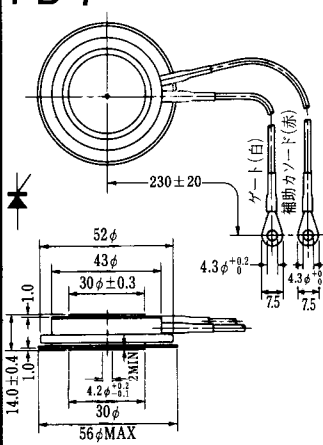
FD-5



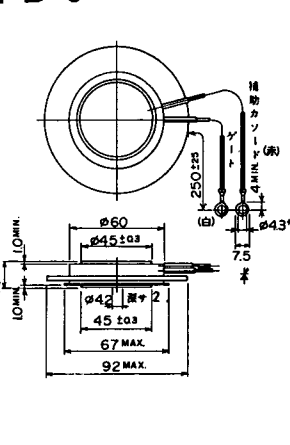
FD-6



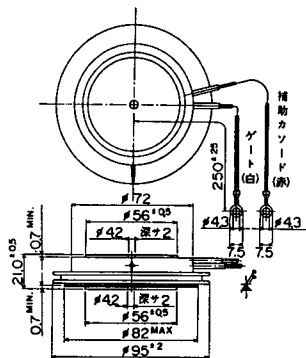
FD-7



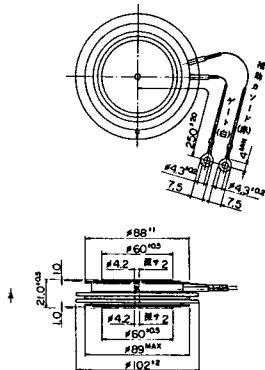
FD-8



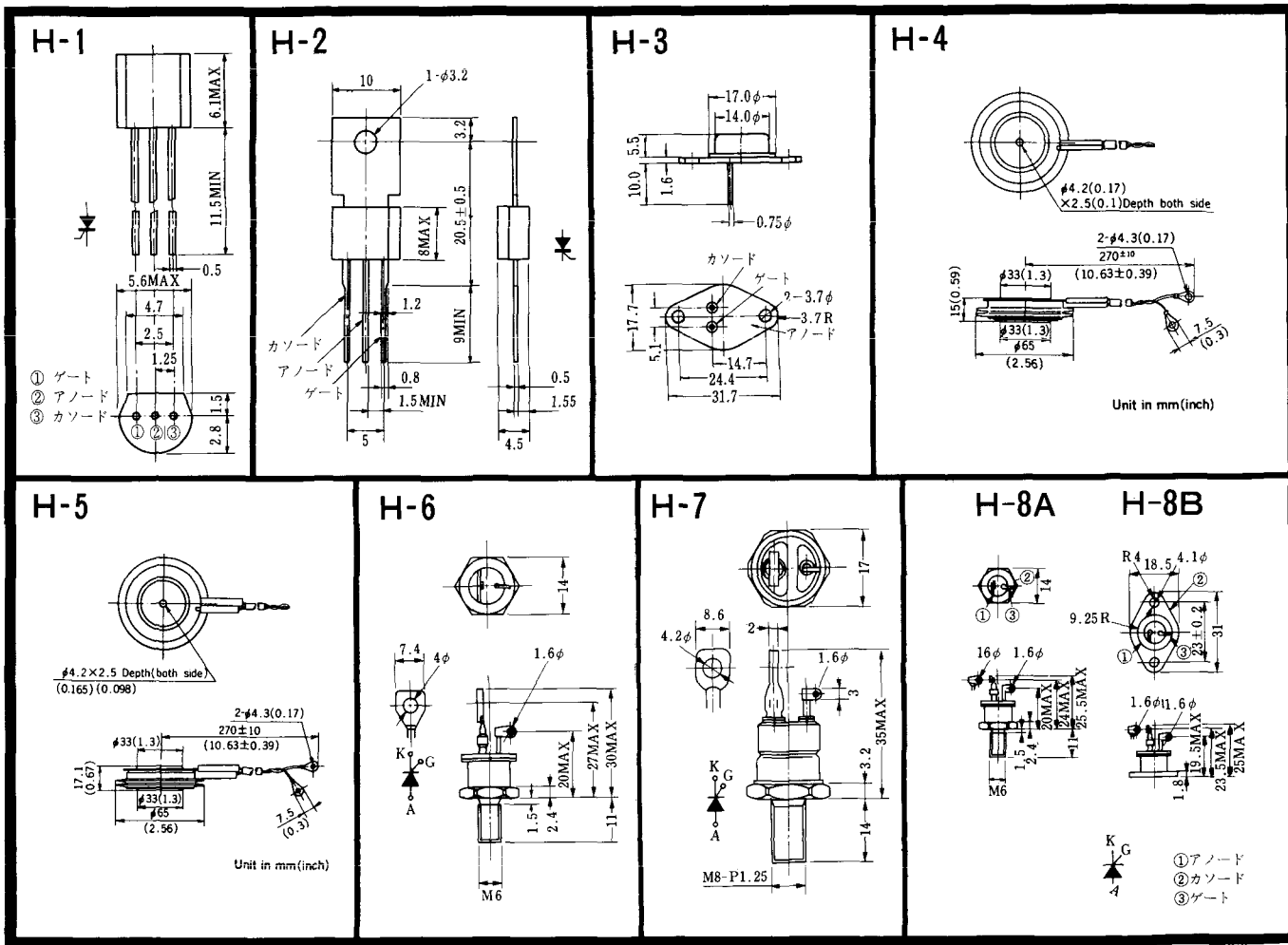
FD-9

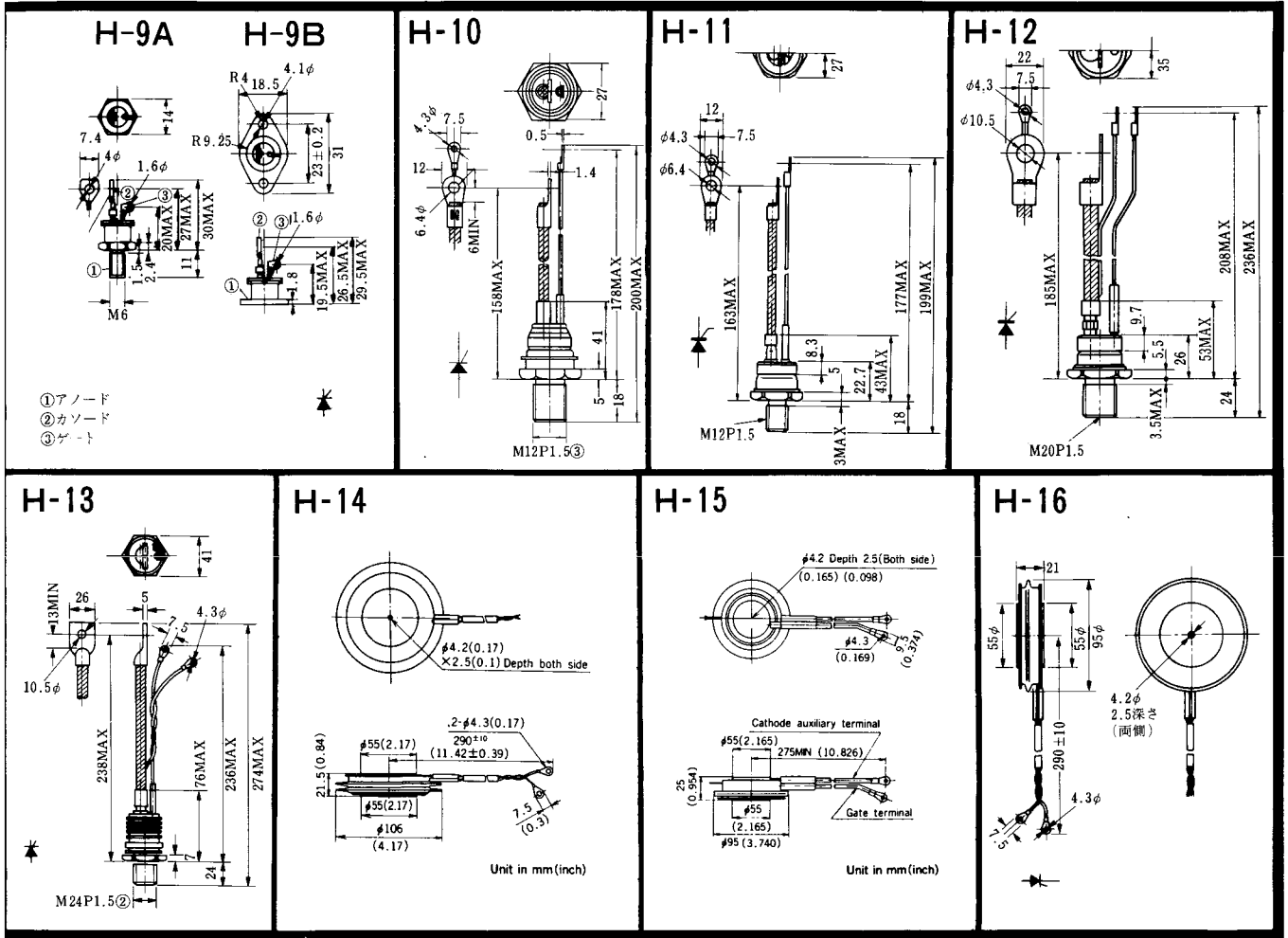


FD-10



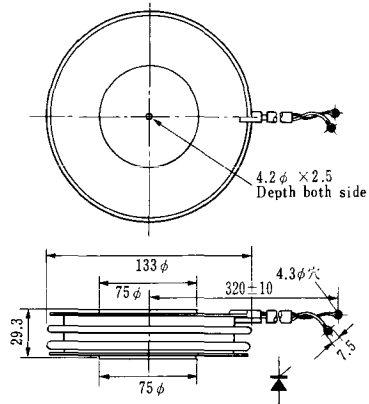
FD-12



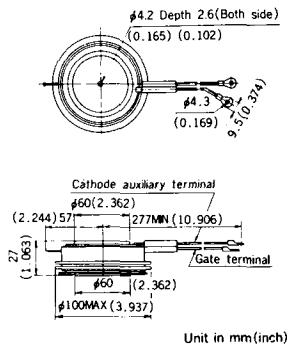


《寸法図単位：mm》

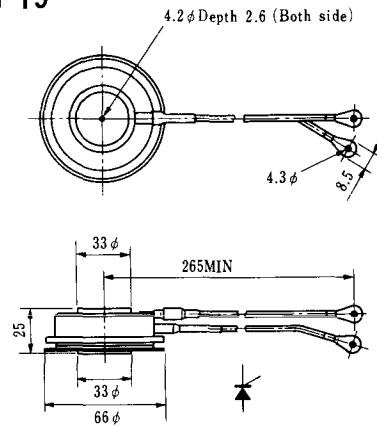
H-17



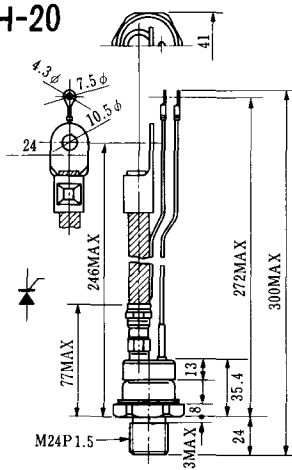
H-18



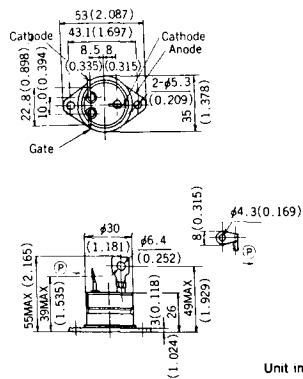
H-19



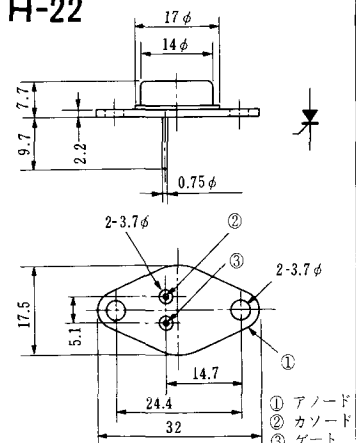
H-20



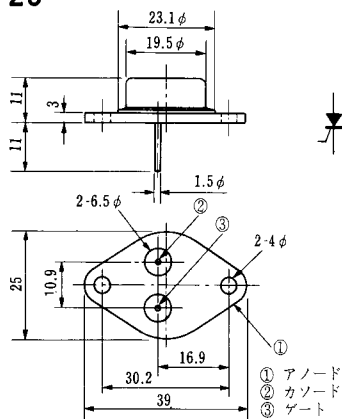
H-21



H-22

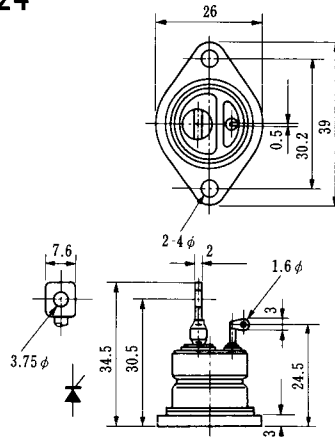


H-23

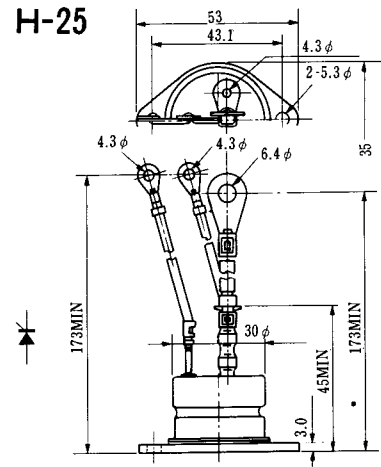


① アノード
② カソード
③ ゲート

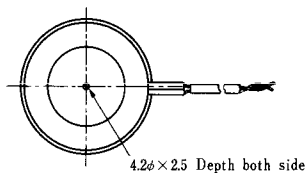
H-24



H-25

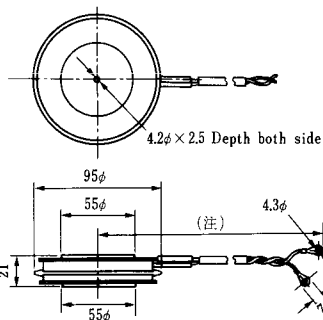


H-26



4.2φ × 2.5 Depth both side

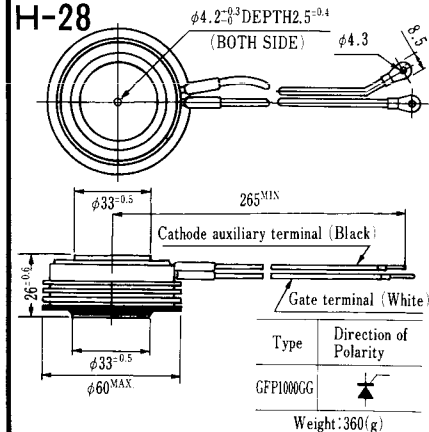
H-27



4.2φ × 2.5 Depth both side

(注) CC11V : 400 ± 10
CF11V : 250 ± 10

H-28



φ4.2^{-0.3}DEPTH2.5^{+0.4}
(BOTH SIDE) φ4.3

265^{MIN}
Cathode auxiliary terminal (Black)

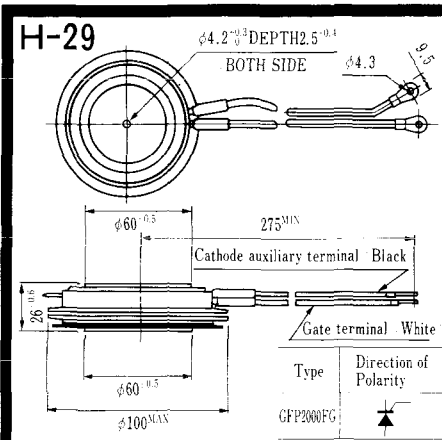
Gate terminal (White)

| Type | Direction of Polarity |
|----------|-----------------------|
| GFP100GG | |

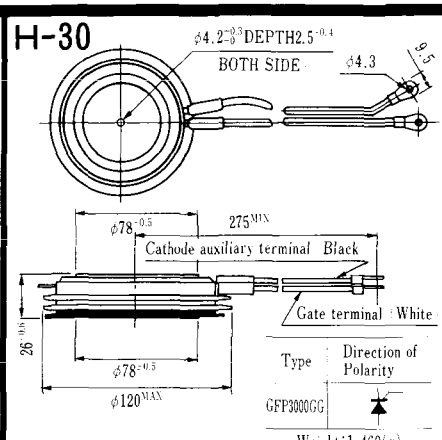
Weight: 360(g)

Note: The thickness is a dimension in press at the rated mounting force.

| Type | Direction of polarity |
|------|-----------------------|
| CA12 | |

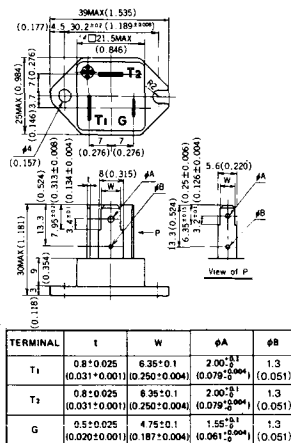


Note: The thickness is a dimension in press at the rated mounting force. Weight: 870(g)



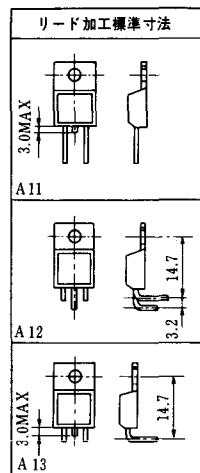
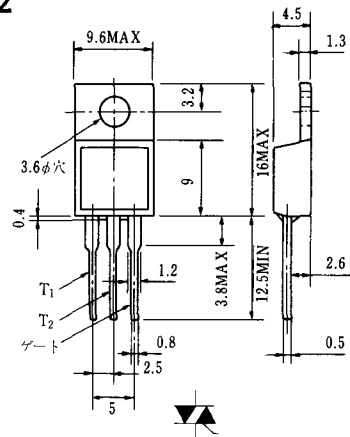
Note: The thickness is a dimension in press at the rated mounting force. Weight: 1,460(g)

HT-1

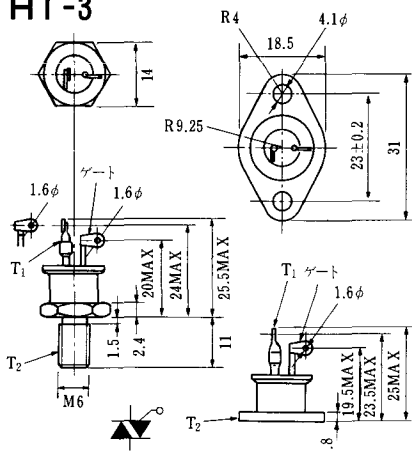


Unit in mm (inch)

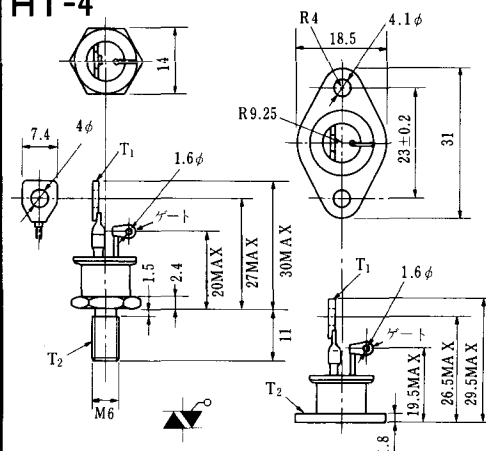
HT-2



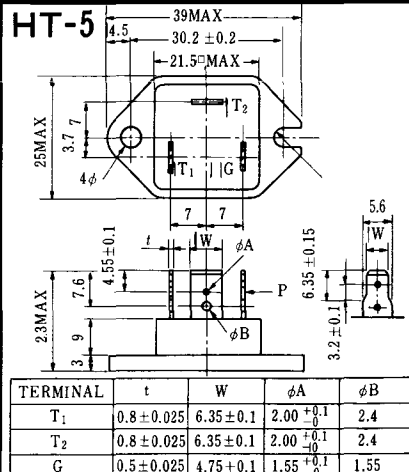
HT-3



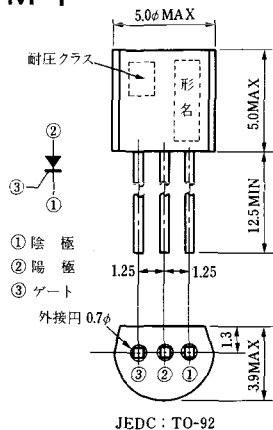
HT-4



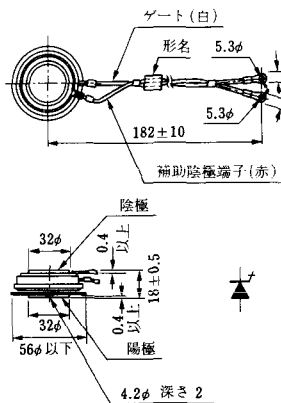
HT-5



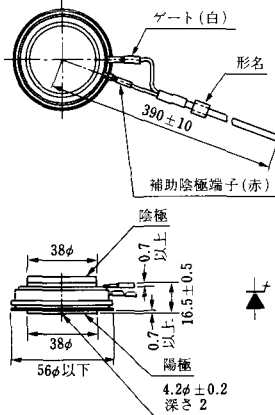
M-1



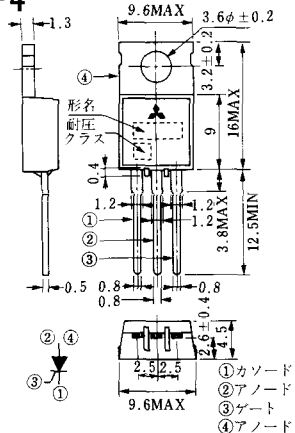
M-2



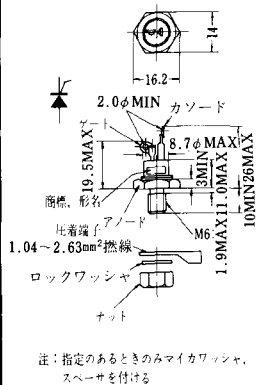
M-3



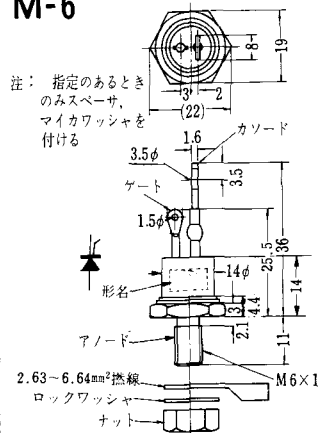
M-4



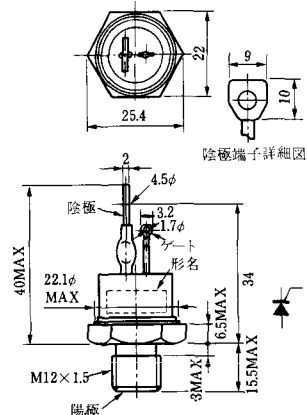
M-5



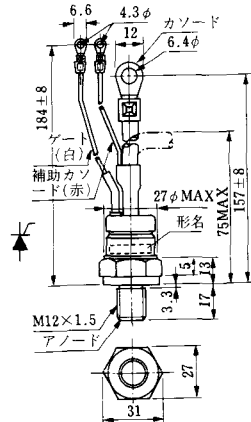
M-6



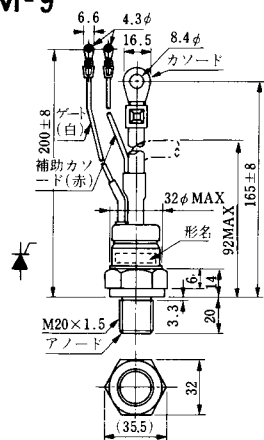
M-7



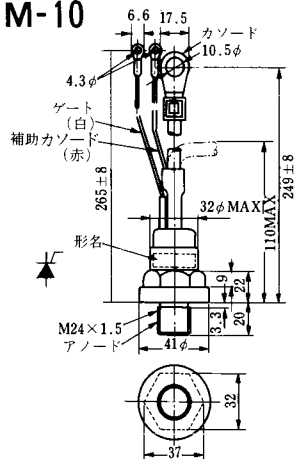
M-8



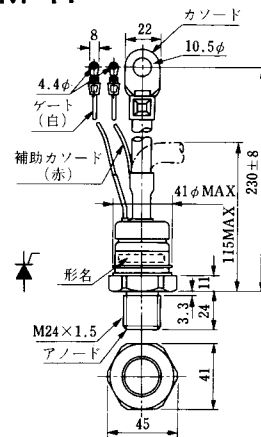
M-9



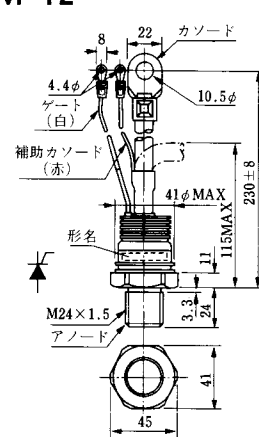
M-10



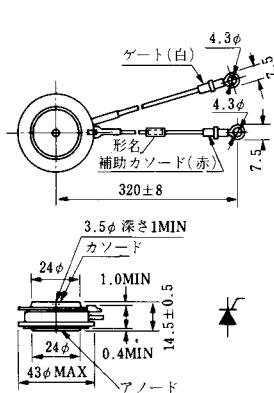
M-11



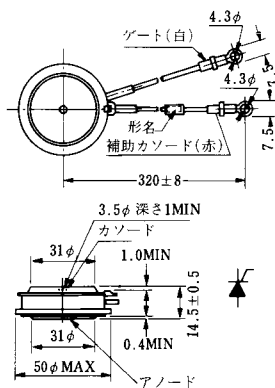
M-12



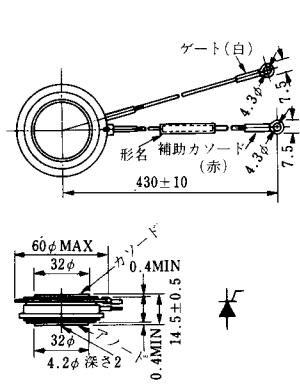
M-13



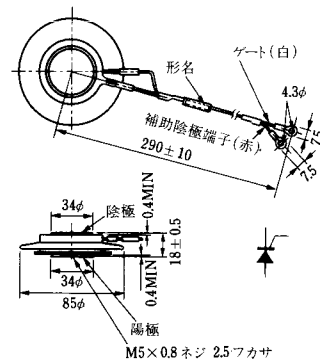
M-14

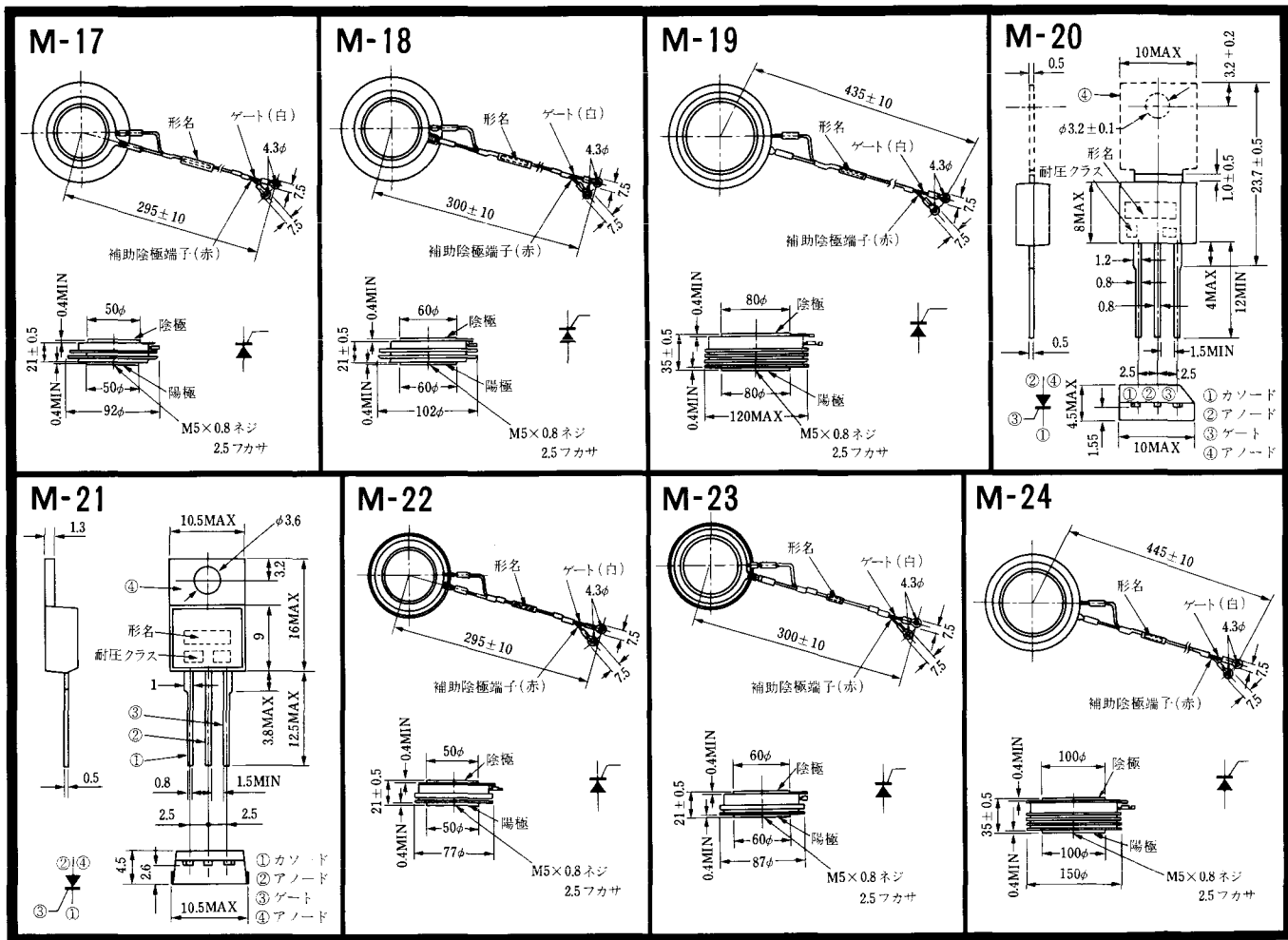


M-15

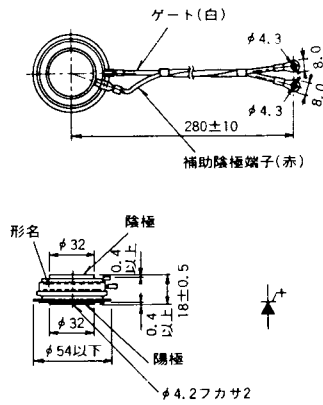


M-16

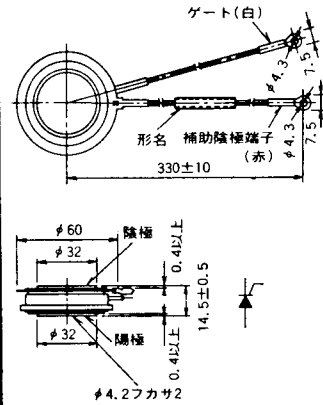




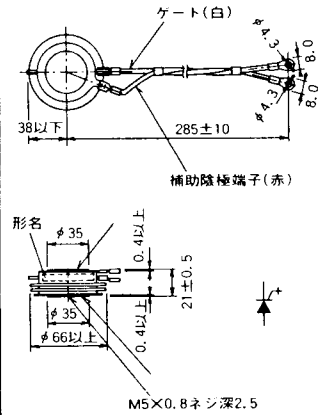
M-25



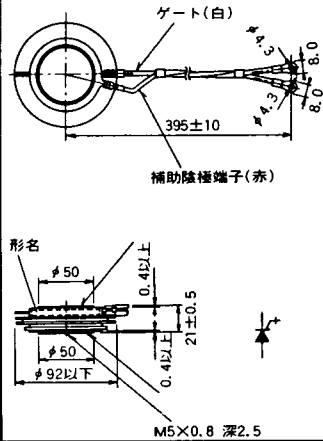
M-26



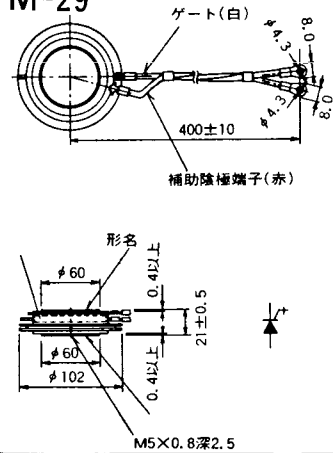
M-27



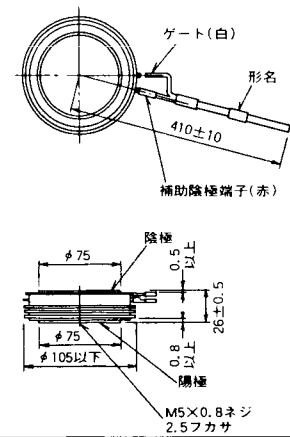
M-28



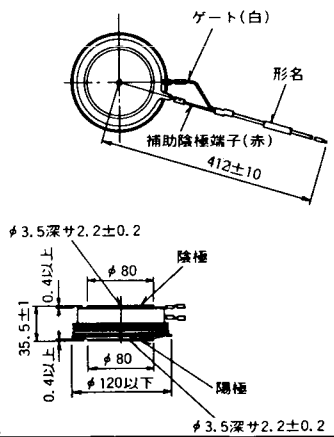
M-29



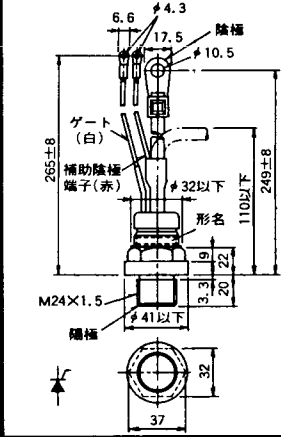
M-30



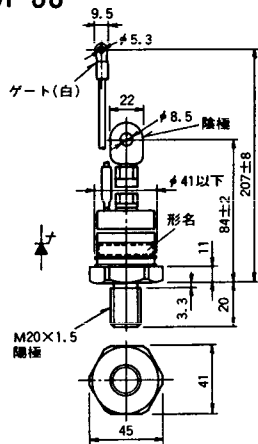
M-31



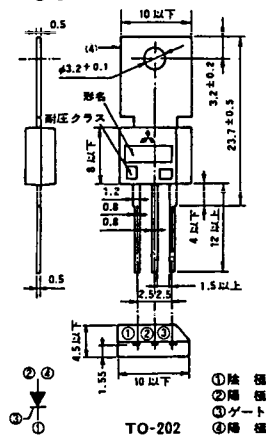
M-32



M-33

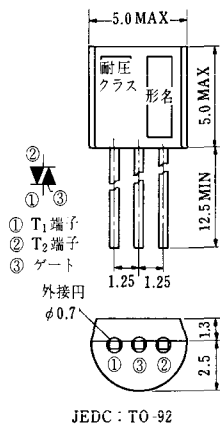


M-34

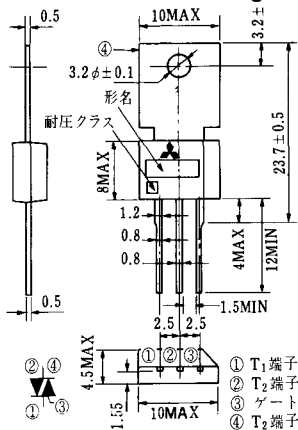


TO-202

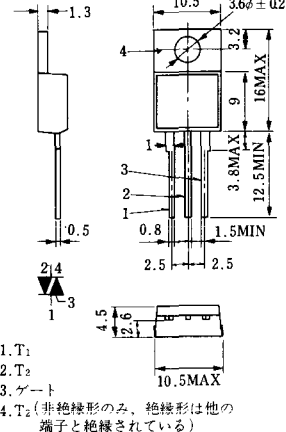
MT-1



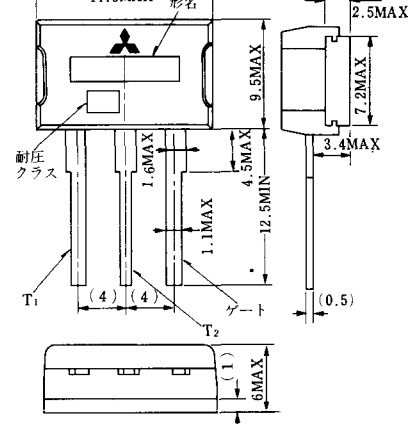
MT-2



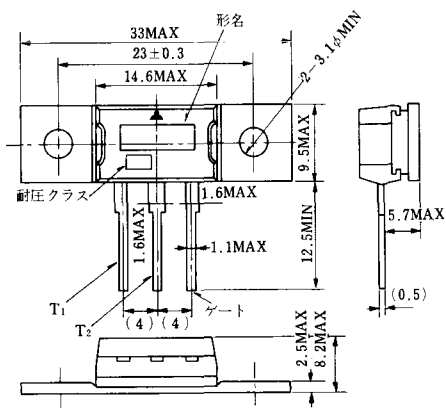
MT-3



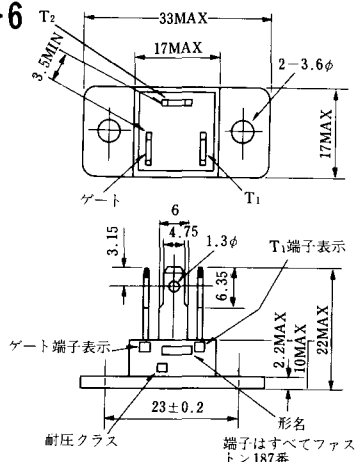
MT-4



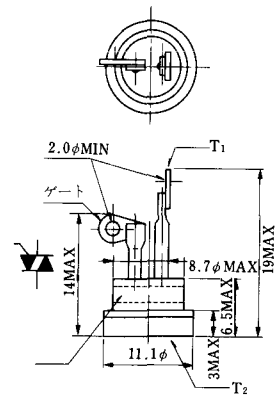
MT-5



MT-6



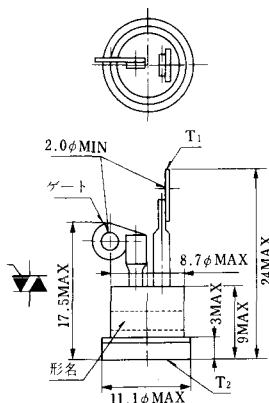
MT-7



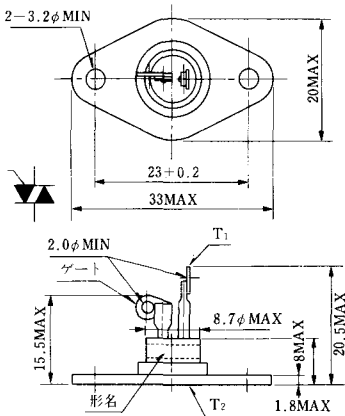
1. T₁
2. T₂
3. ゲート
4. T₂ (非絶縁形のみ、絶縁形は他の端子と絶縁されている)

端子はすべてファス
マン187番

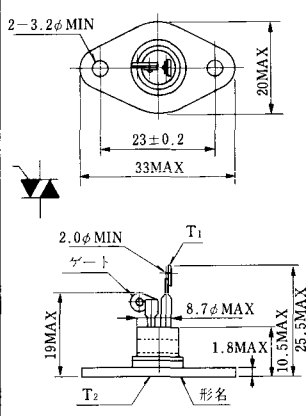
MT-8



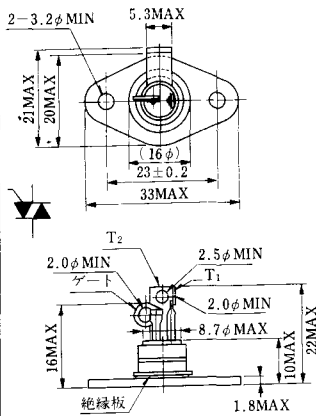
MT-9



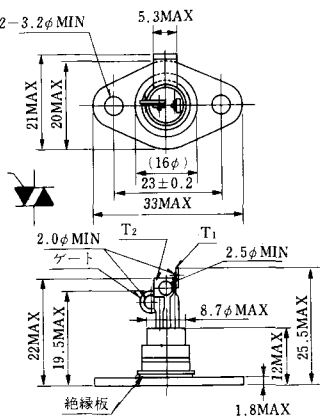
MT-10



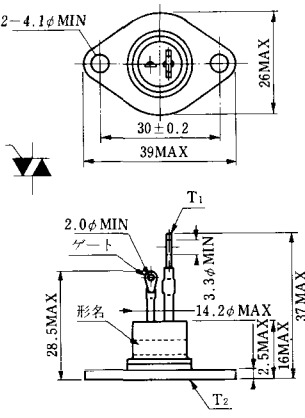
MT-11



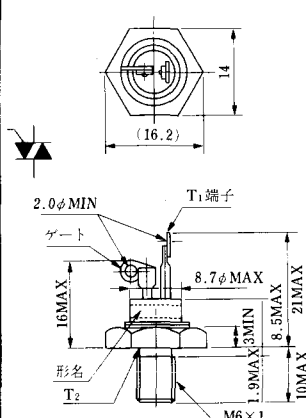
MT-12



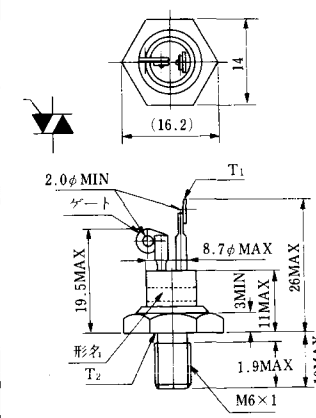
MT-13



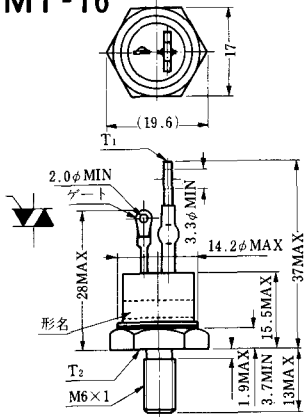
MT-14



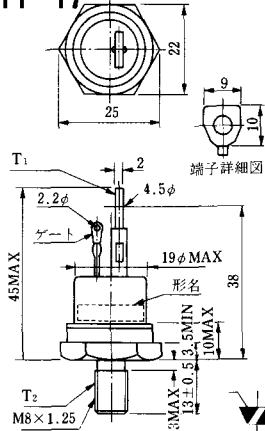
MT-15



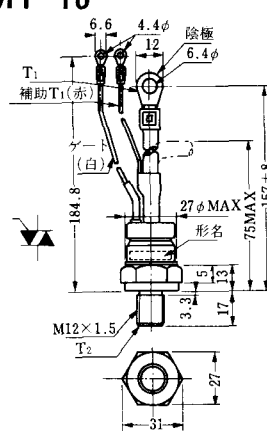
MT-16



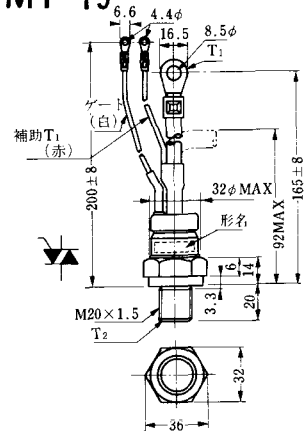
MT-17



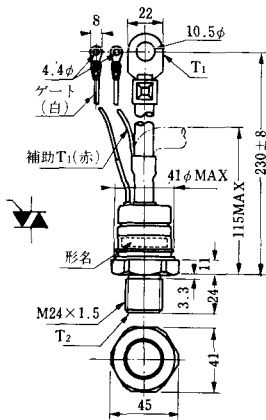
MT-18



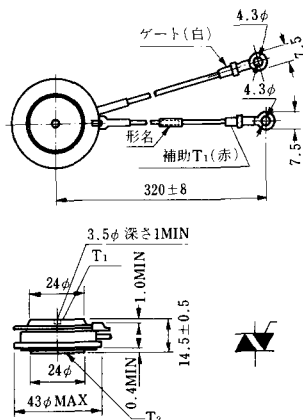
MT-19



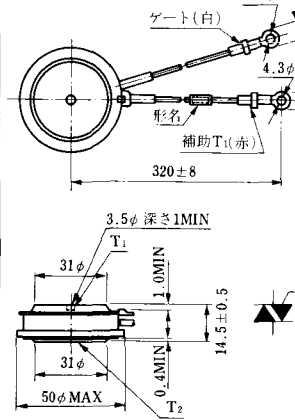
MT-20



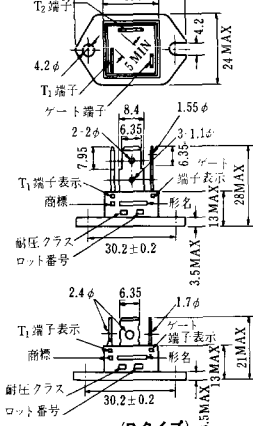
MT-21



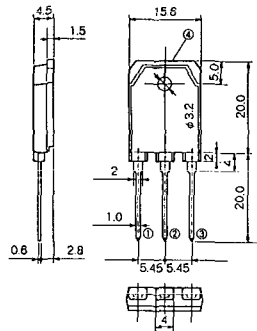
MT-22



MT-23

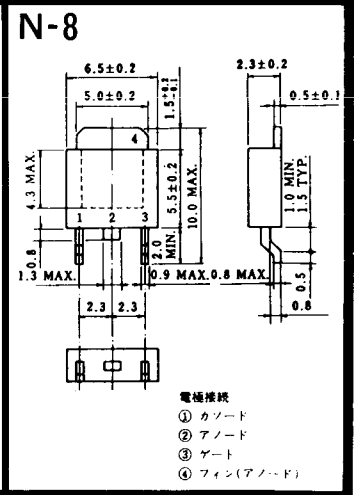
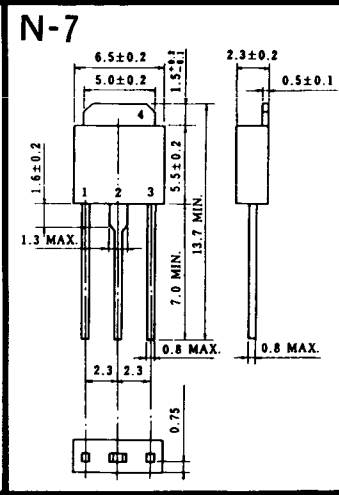
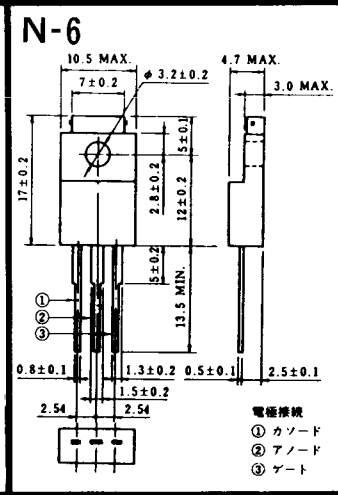
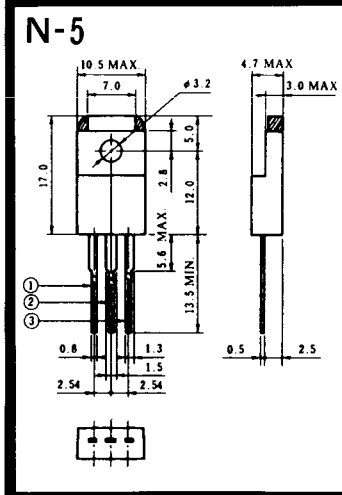
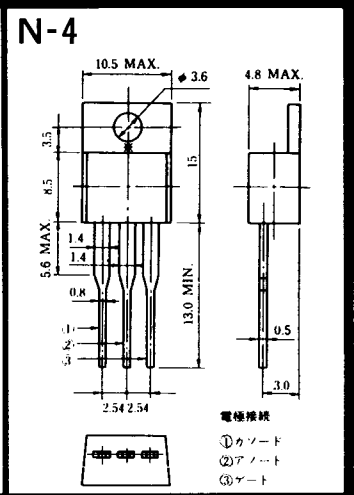
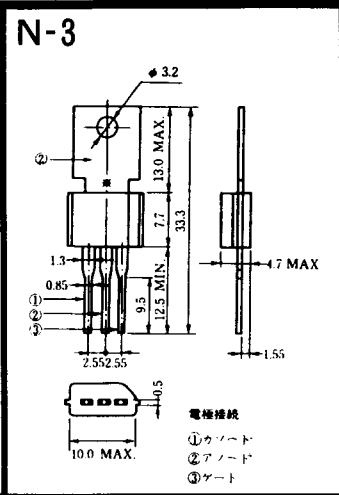
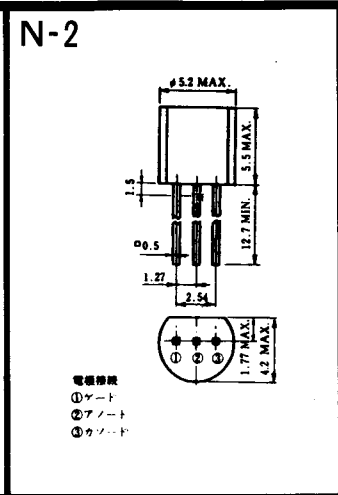
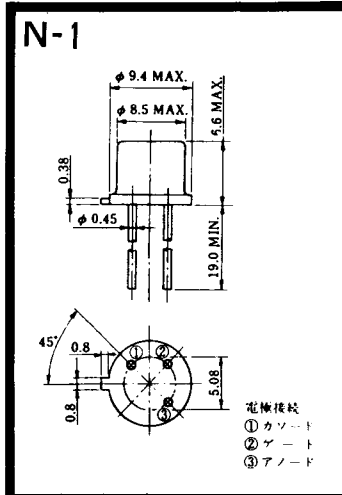


MT-24

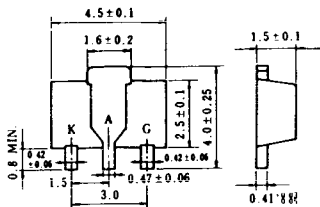


TO - 3P

- ① T1 端子
- ② T2 端子
- ③ ゲート端子
- ④ T2 端子



N-9



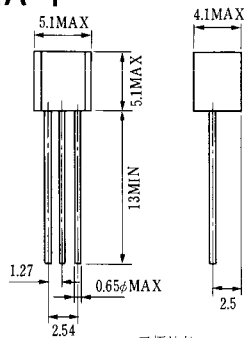
電極接続

K : カソード

A : アノード

G : ギャート

NA-1



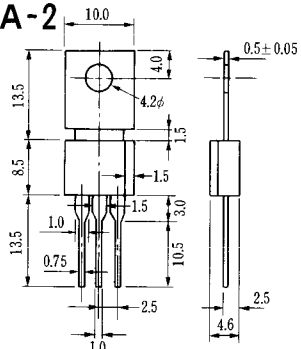
電極接続

1. ゲート
2. アノード
3. カソード

JEDEC: TO-92



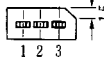
NA-2



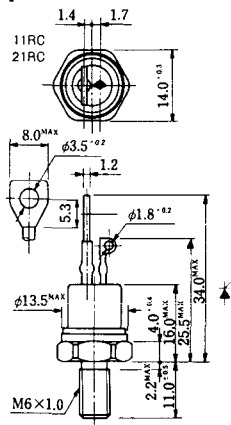
電極接続

1. カソード
2. アノード
3. ゲート

JEDEC: TO-202AA

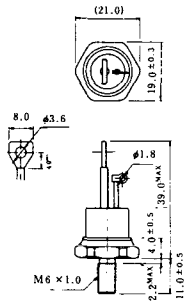


NI-1



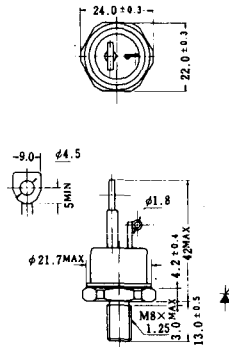
NI-2

29RD



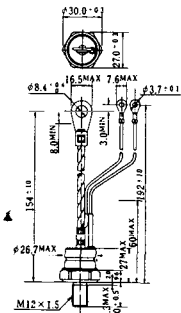
NI-3

39RC
59RC
39RF
59RF



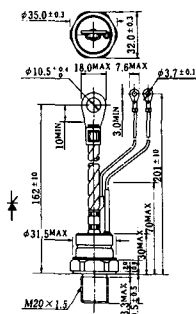
NI-4

68RP, 88RP, 108RP, 68RS,
88RS, 78RT, 88RLD, 88RLE,
88RLF, 88RLF, 88RLH, 108RLE



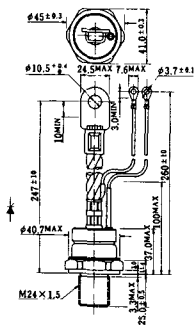
NI-5

158RP, 208RP, 128RS, 178RS,
156RT, 178RLD, 178RLE,
178RLF, 178RLG, 178RLH,
208RLE



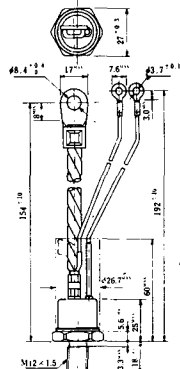
NI-6

308RP, 408RP, 508RP, 278RS,
358RS, 258RT, 258RLD, 258RLG,
258RLH, 308RLE, 308RLF,
358RLE



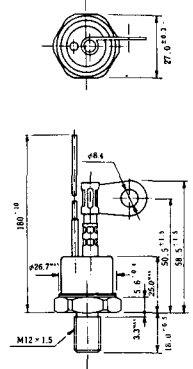
NI-7

89RW_{JL}
129RW_{JL}



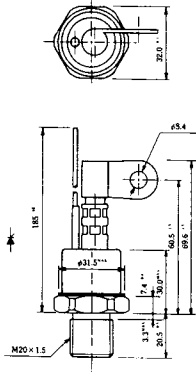
NI-8

89RW
129RW



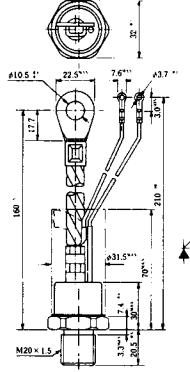
NI-9

259RW
309RW



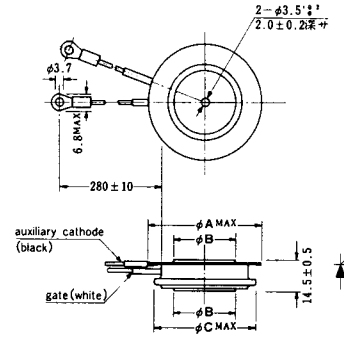
NI-10

259RW J_L
309RW J_L



NI-11

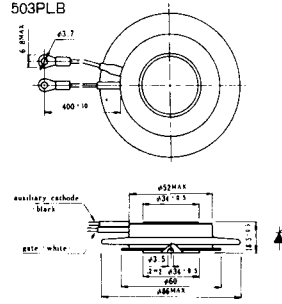
103PA
253PA
503PA
553PA
803PA
103PLE
103PLG
103PLH
203PLG
253PLE
253PLH
353PLG
403PLE
403PLH



| 型名 | 103PA, 103PLE, 103PLG, 103PLH | 253PA, 203PLG, 253PLE, 253PLH | 503PA, 553PA, 353PLG, 403PLE, 403PLH | 803PA |
|------|-------------------------------|-------------------------------|--------------------------------------|-------|
| 寸法 A | 40 | 46 | 55.5 | 55.5 |
| 寸法 B | 16 | 22 | 30 | 32 |
| 寸法 C | 36 | 42 | 50.5 | 50.5 |

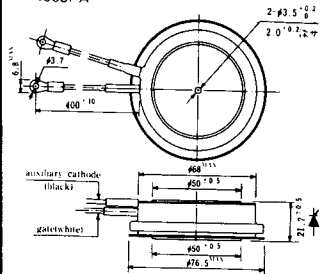
NI-12

403PAB
503PAB
503PLB



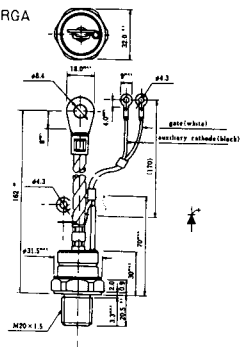
NI-13

1003PA
1003PAB
1003PLF
1003PLH
1503PA



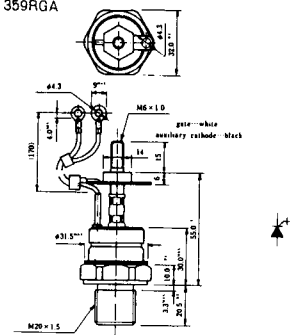
NI-14

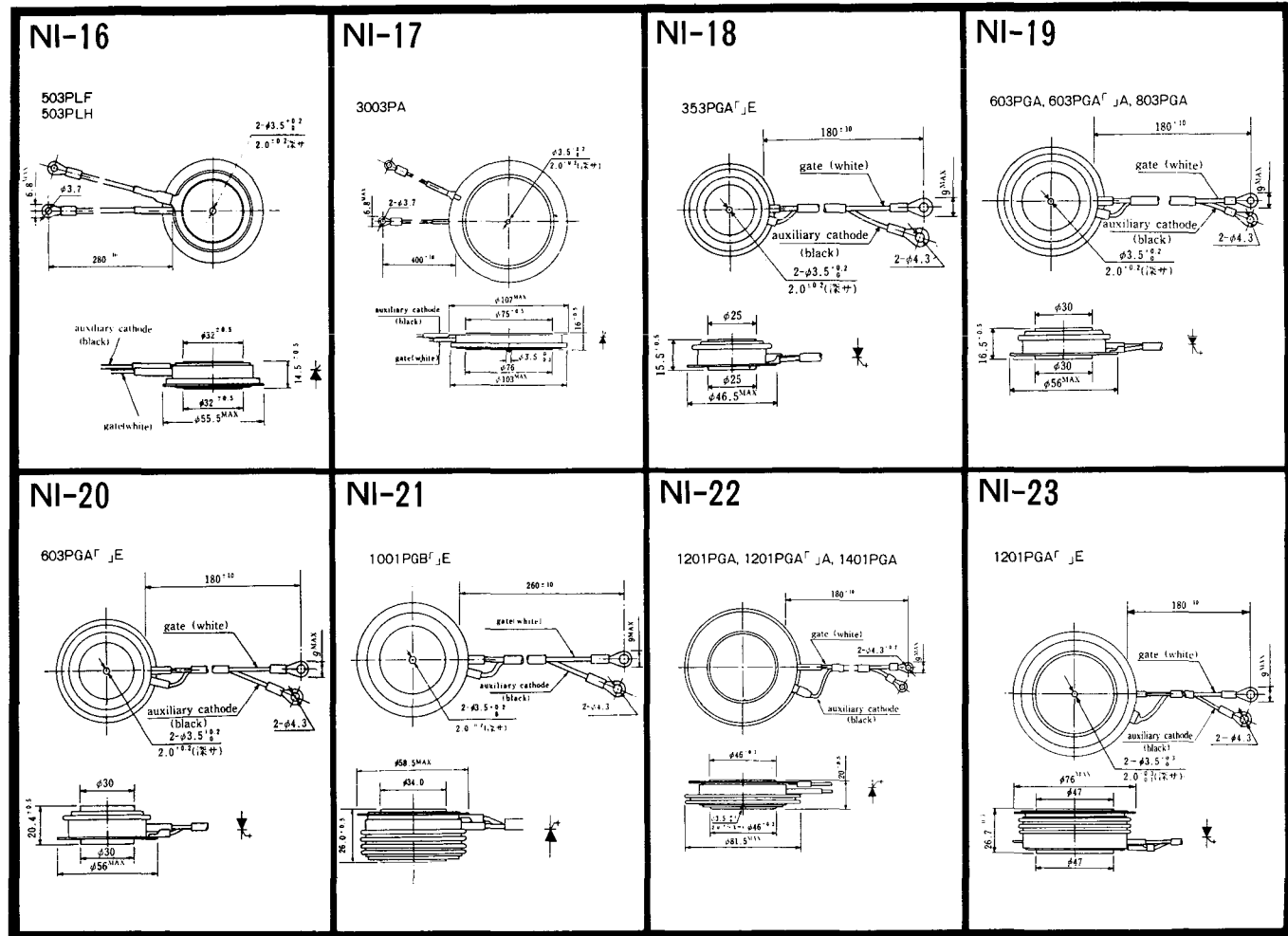
358RGA



NI-15

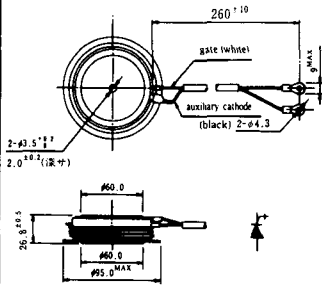
359RGA





NI-24

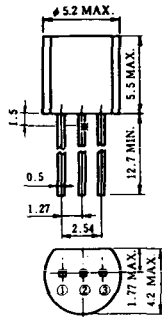
2001PGB^r JE



NI-25

NI-26

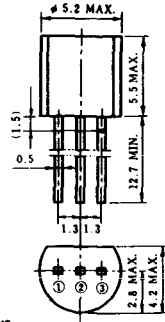
NT-1



電極接続

- ① T₁
- ② ゲート
- ③ T₂

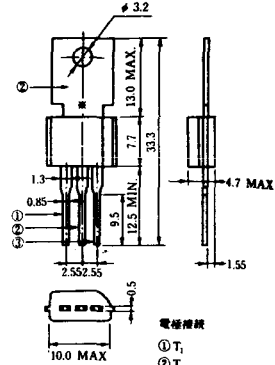
NT-2



電極接続

- ① T₁
- ② ゲート
- ③ T₂

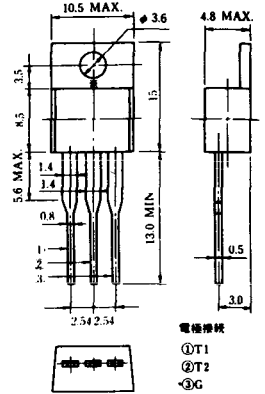
NT-3



電極接続

- ① T₁
- ② T₂
- ③ ゲート

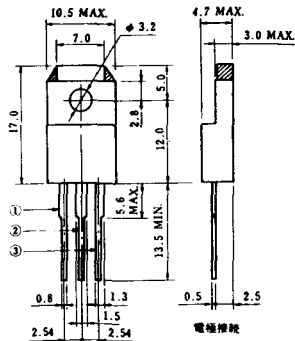
NT-4



電極接続

- ① T₁
- ② T₂
- ③ G

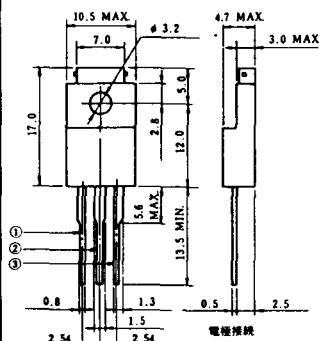
NT-5



電極接続
トライアック

- ① T₁
- ② T₂
- ③ ゲート

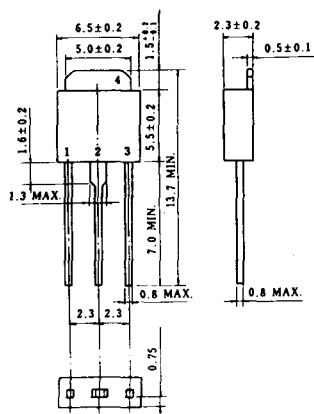
NT-6



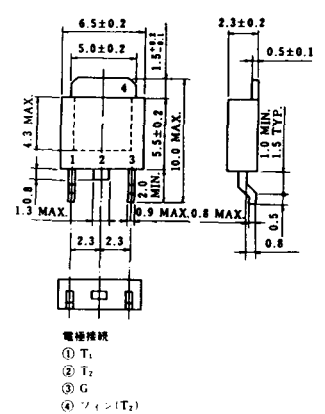
電極接続
トライアック

- ① T₁
- ② T₂
- ③ ゲート

NT-7



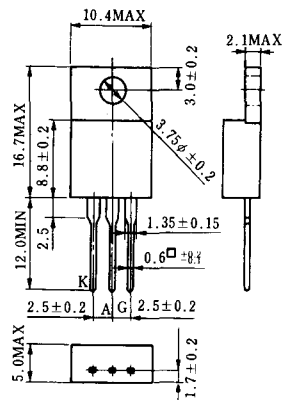
NT-8



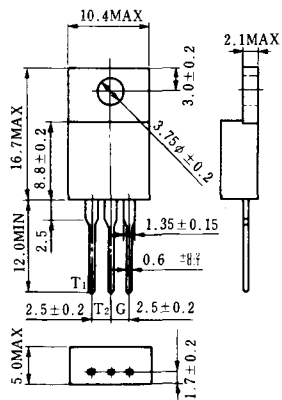
電極接続

- ① T₁
- ② T₂
- ③ G
- ④ シフト(T₂)

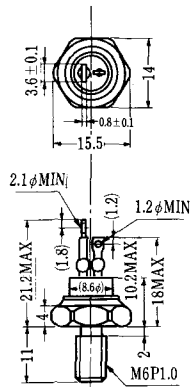
S-1



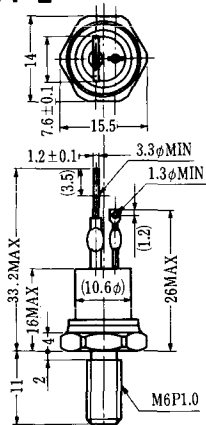
ST-1



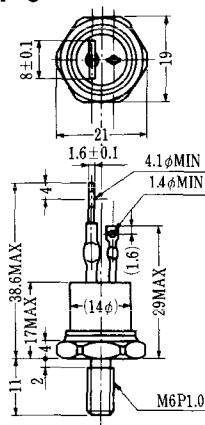
SA-1



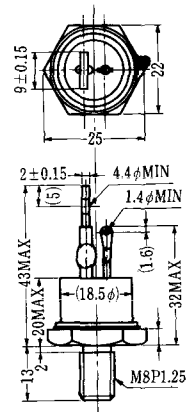
SA-2



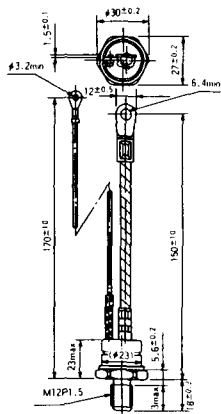
SA-3



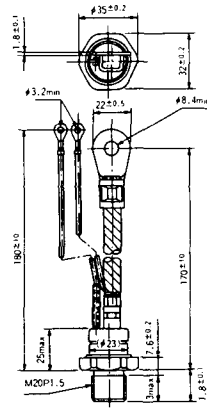
SA-4



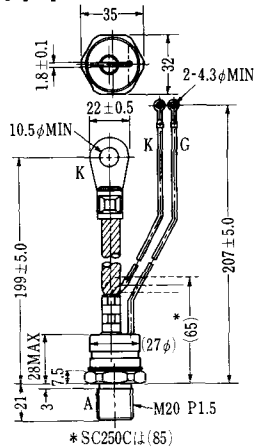
SA-5



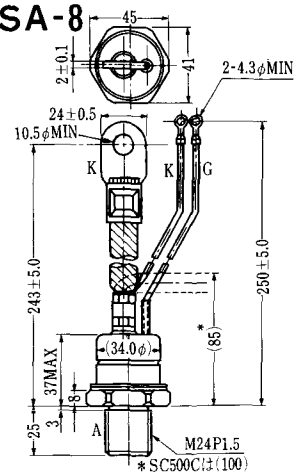
SA-6



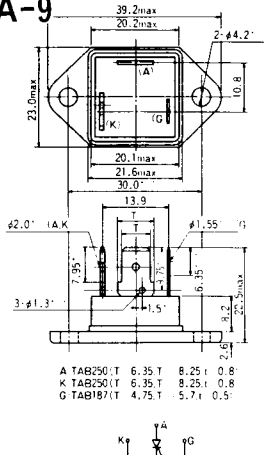
SA-7



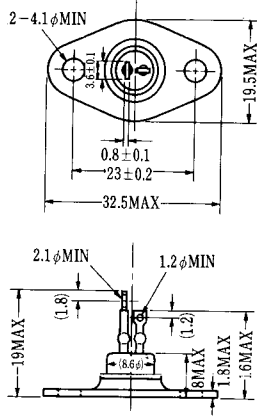
SA-8



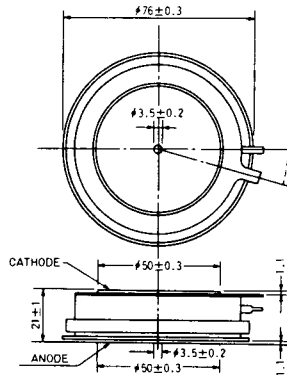
SA-9



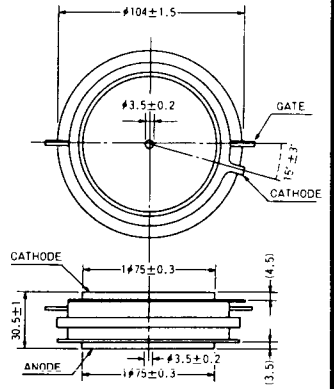
SA-10



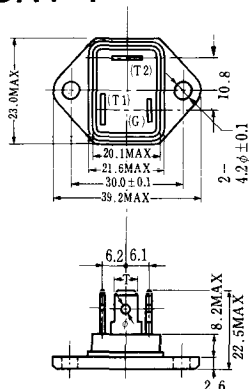
SA-11



SA-12

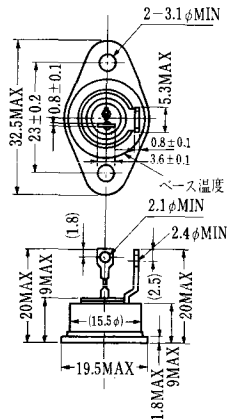


SAT-1

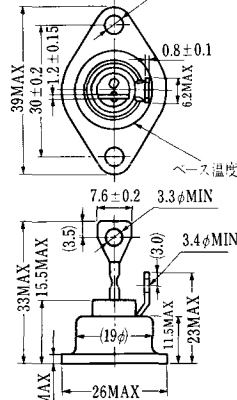


T1端子: フラスト > 250 (T=6.35, t=0.8, φ=1.65)
 T2端子: フラスト > 250 (T=6.35, t=0.8, φ=1.65)
 C 端子: フラスト > 187 (T=4.75, t=0.5, φ=1.3)

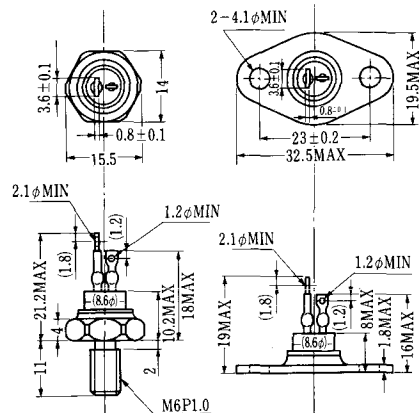
SAT-2



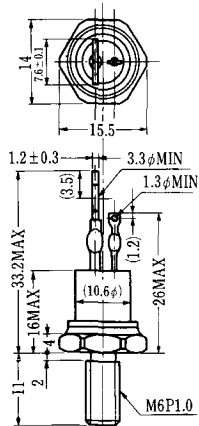
SAT-3



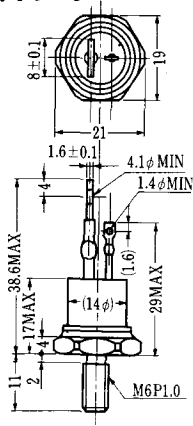
SAT-4



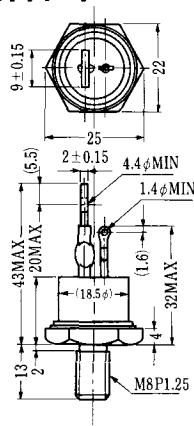
SAT-5



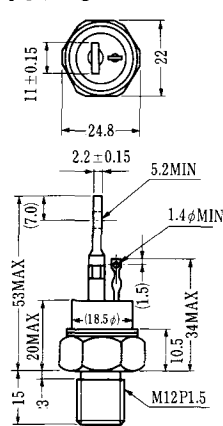
SAT-6



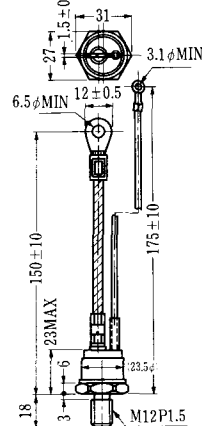
SAT-7



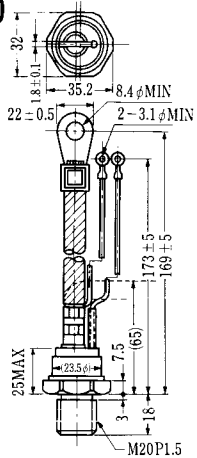
SAT-8



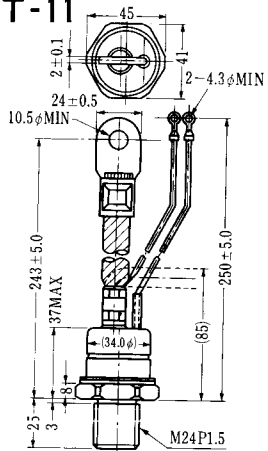
SAT-9



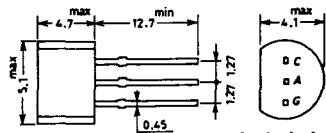
SAT-10



SAT-11

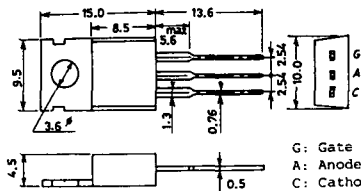


SY-1 (1096A)



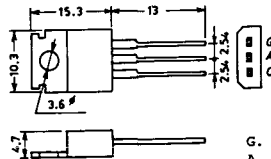
C: Cathode
A: Anode
G: Gate

SY-2 (1151)



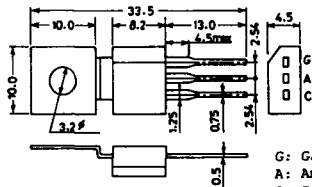
G: Gate
A: Anode
C: Cathode

SY-3 (1104)



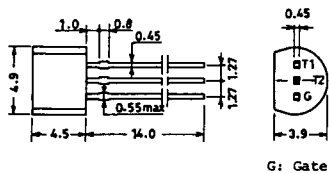
G: Gate
A: Anode
C: Cathode

SY-4 (1150)



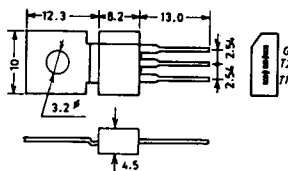
G: Gate
A: Anode
C: Cathode

1097A

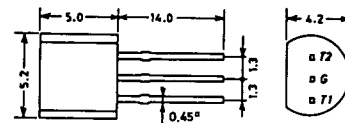


G: Gate

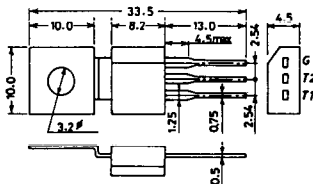
1102



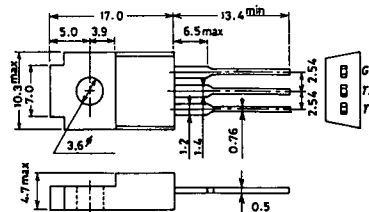
1141



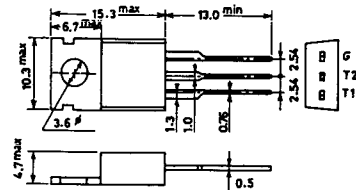
1142



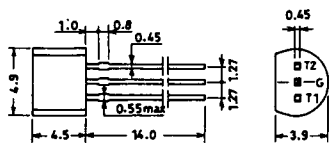
1144



1155

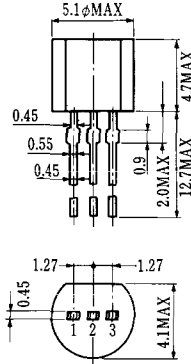


1192A



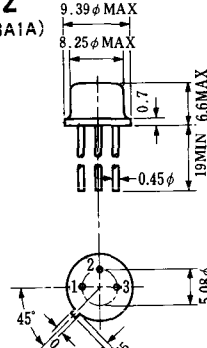
G: Gate

T-1 (13-5A1A)



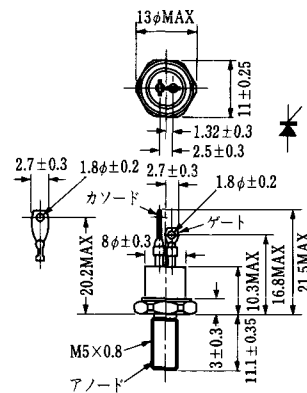
- 1 ゲート
- 2 アノード
- 3 カソード

T-2 (13-8A1A)



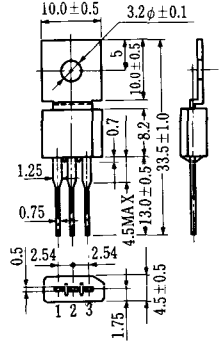
1. カソード
2. ゲート
3. アノード(ケース)

T-3 (13-8C1A)

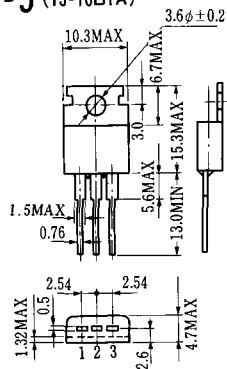


- 1 カソード
- 2 アノード
- 3 ゲート

T-4 (13-10A1A)

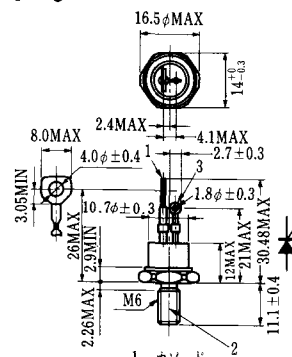


T-5 (13-10B1A)



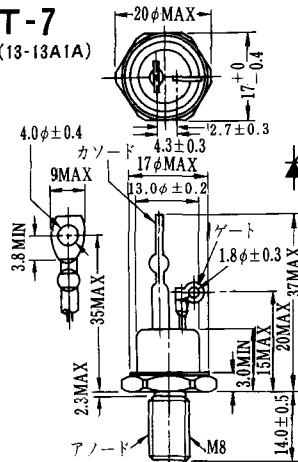
- 1 カソード
- 2 アノード
- 3 ゲート

T-6 (13-11D1A)



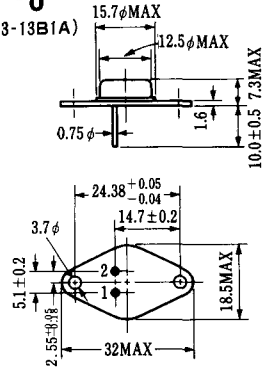
- 1 カソード
- 2 アノード
- 3 ゲート

T-7 (13-13A1A)

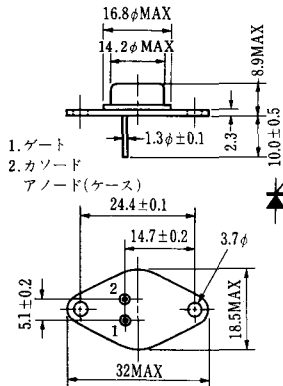


1. ゲート
2. カソード
3. アノード(ケース)

T-8 (13-13B1A)

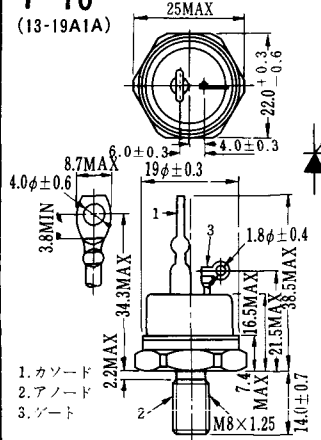


T-9 (13-14A1A)



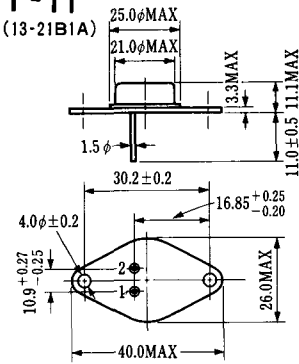
1. ゲート
2. カソード
- アノード(ケース)

T-10 (13-19A1A)



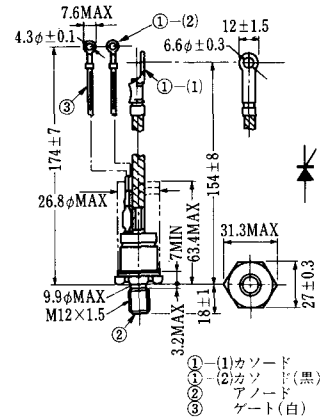
1. カソード
2. アノード
3. ゲート

T-11 (13-21B1A)



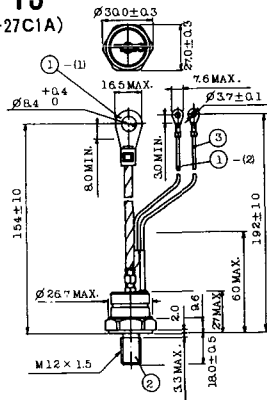
1. ゲート
2. カソード
- アノード(ケース)

T-12 (13-27B1B)



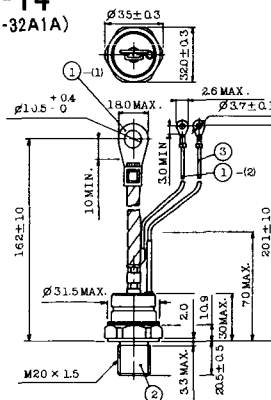
- ① (1) カソード
- ① (2) カソード(黒)
- ② アノード
- ③ ゲート(白)

T-13 (13-27C1A)



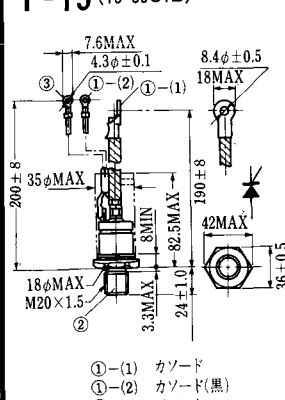
- 1-(1) カソード
- 1-(2) カソード(黒)
- 2 アノード
- 3 ゲート(白)

T-14 (13-32A1A)



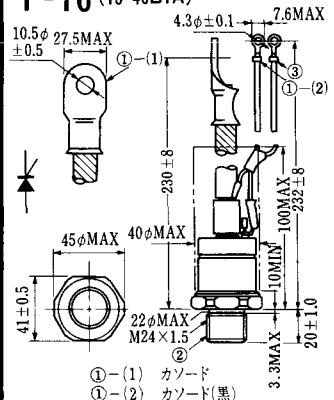
- 1-(1) カソード
- 1-(2) カソード(黒)
- 2 アノード
- 3 ゲート(白)

T-15 (13-35C1B)



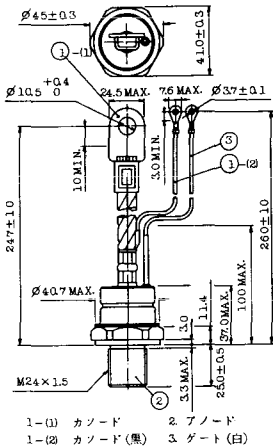
- ① (1) カソード
- ① (2) カソード(黒)
- ② アノード
- ③ ゲート(白)

T-16 (13-40B1A)

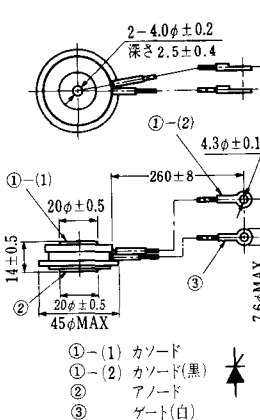


- ① (1) カソード
- ① (2) カソード(黒)
- ② アノード
- ③ ゲート(白)

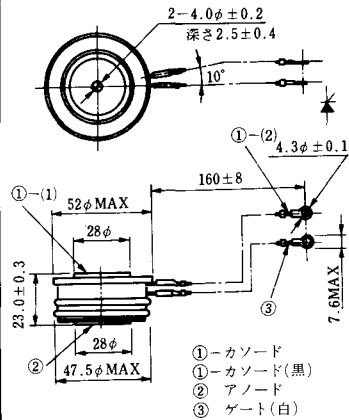
T-17 (13-42A1A)



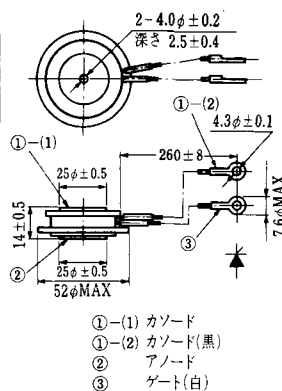
T-18 (13-45D1A)



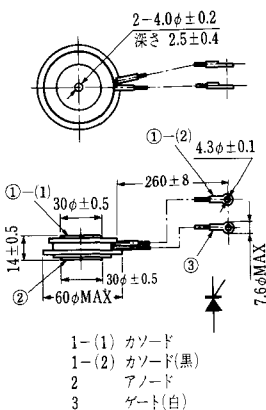
T-19 (13-52B1A)



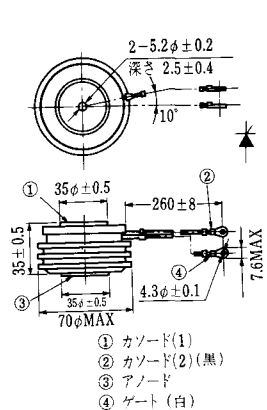
T-20 (13-52C1A)



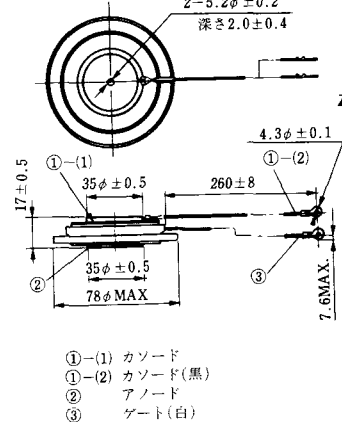
T-21 (13-60A1A)



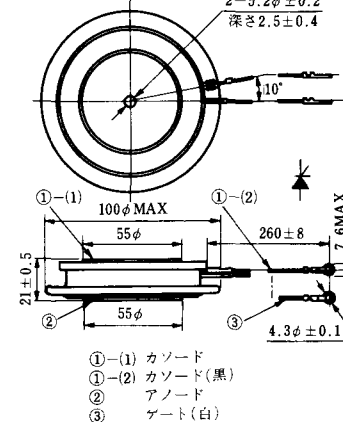
T-22 (13-70C1A)



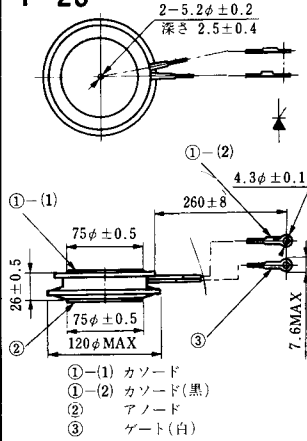
T-23 (13-78A1A)



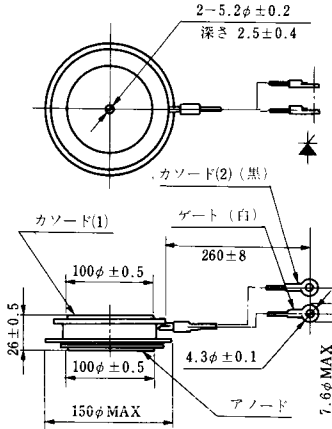
T-24 (13-100C1A)



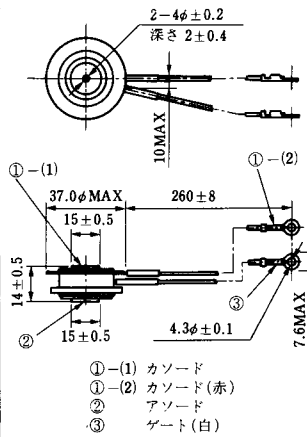
T-25 (13-120A2A)



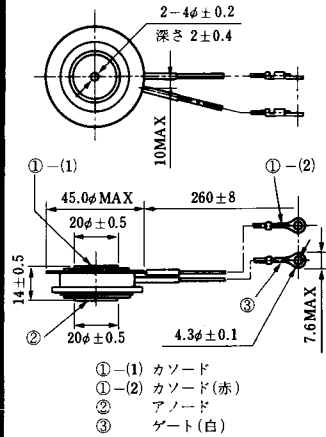
T-26 (13-150A1A)



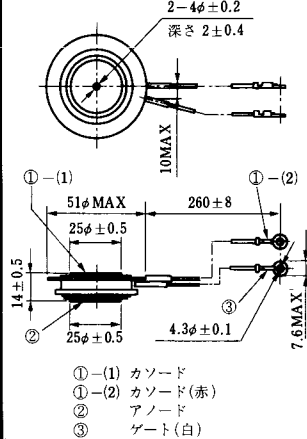
T-27 (13-37A1A)



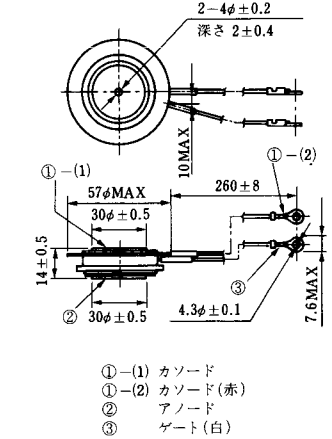
T-28 (13-45E1A)



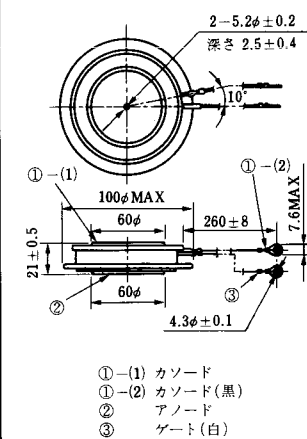
T-29 (13-51A1A)



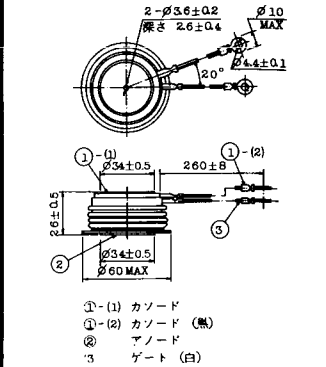
T-30 (13-57A1A)



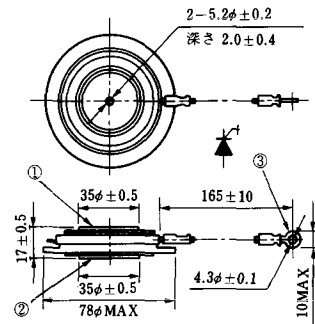
T-31 (13-100E1A)



T-32 (13-60E3A)

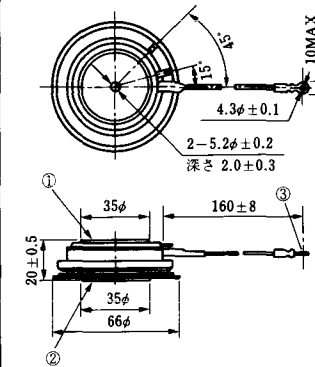


T-33 (13-78B1A)



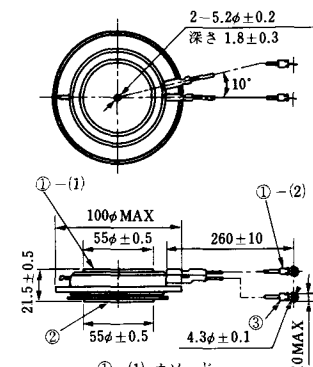
- ① カソード
- ② アノード
- ③ ゲート

T-34 (13-66A1A)



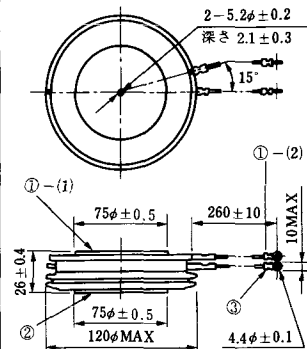
- ① カソード
- ② アノード
- ③ ゲート

T-35 (13-100D1A)



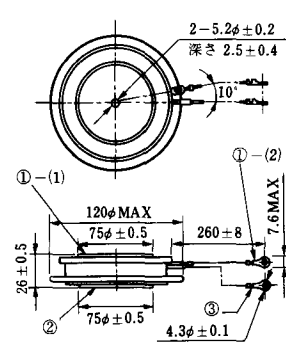
- ①-(1) カソード
- ①-(2) カソード(黒)
- ② アノード
- ③ ゲート(白)

T-36 (13-120E1A)



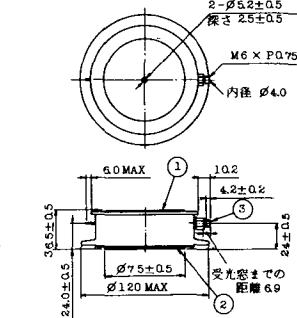
- ①-(1) カソード
- ①-(2) カソード(黒)
- ② アノード
- ③ ゲート(白)

T-37 (13-120A1A)



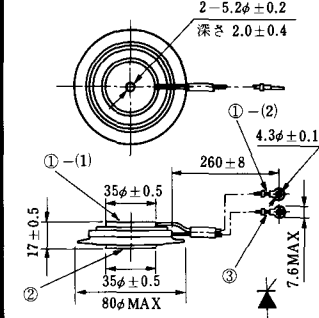
- ①-(1) カソード
- ①-(2) カソード(黒)
- ② アノード
- ③ ゲート(白)

T-38 (13-120C1A)



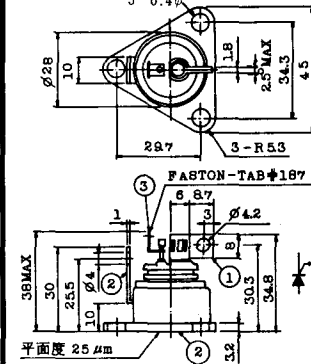
- ① カソード
- ② アノード
- ③ ゲート

T-39 (13-80B1A)



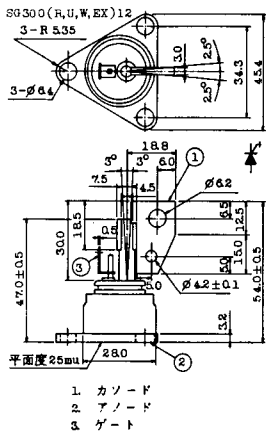
- ①-(1) カソード
- ①-(2) カソード(黒)
- ② アノード
- ③ ゲート(白)

T-40 (13-28A1A)

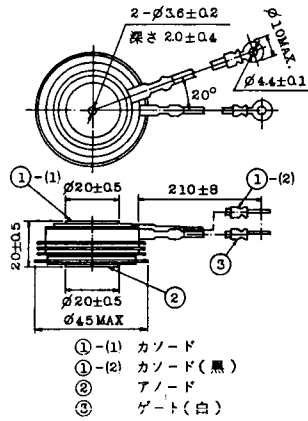


- 1. カソード
- 2. アノード
- 3. ゲート

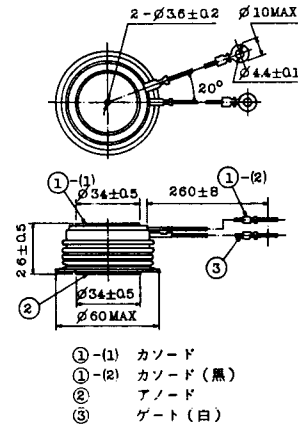
T-41 (13-28A2A)



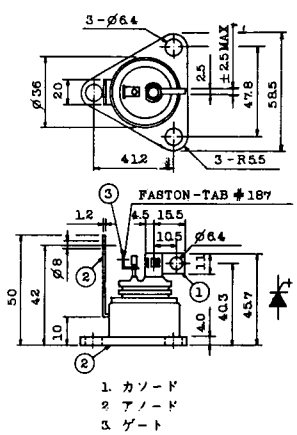
T-42 (13-45F1A)



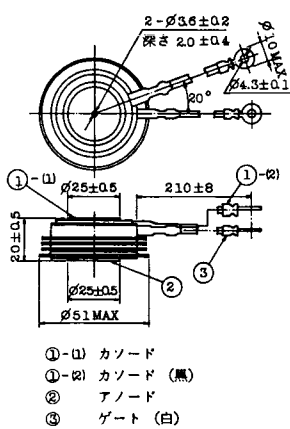
T-43 (13-60E2A)



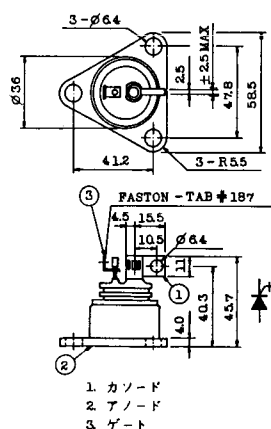
T-44 (13-36A1A)



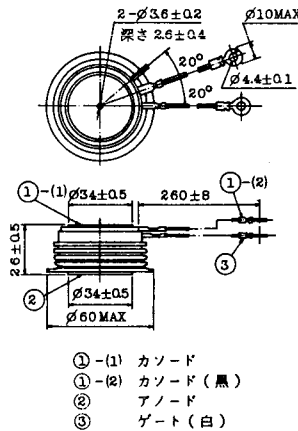
T-45 (13-51B1A)



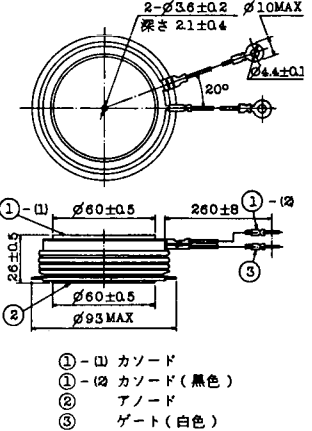
T-46 (13-36B1A)



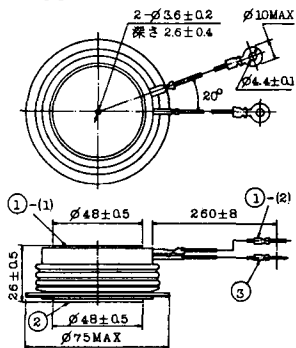
T-47 (13-60E1A)



T-48 (13-93C1A)

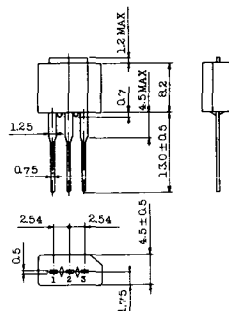


T-49 (13-75A1A)



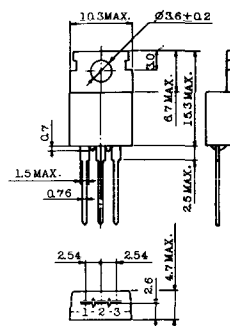
- 1-(1) カソード
 1-(2) カソード (黒)
 2 アノード
 3 ゲート (白)

T-50 (13-10A3A)



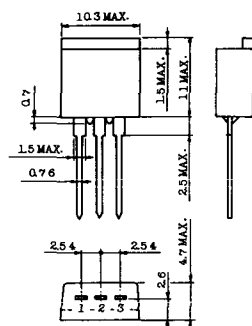
- 1 カソード
 2 アノード
 3 ゲート

T-51 (13-10D1A)



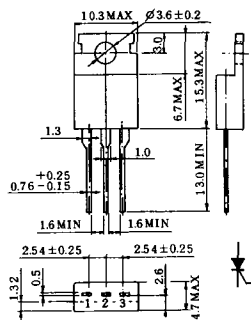
- 1 カソード
 2 アノード
 3 ゲート

T-52 (13-10D2A)



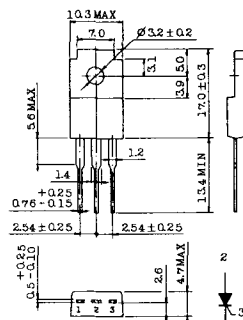
- 1 カソード
 2 アノード
 3 ゲート

T-53 (13-10E1B)



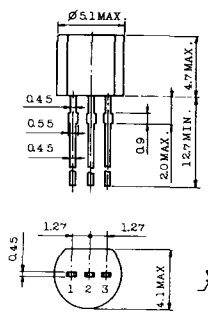
- 1 カソード
 2 アノード
 3 ゲート

T-54 (13-10F1B)



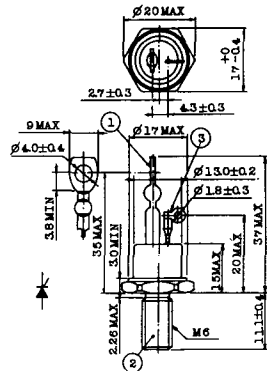
- 1 カソード
 2 アノード
 3 ゲート

T-55 (13-5A1D)



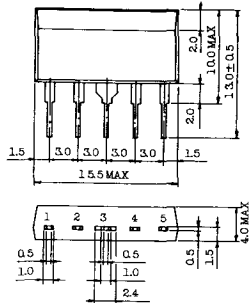
- 1 カソード
 2 アノード
 3 アノード

T-56 (13-13C1A)



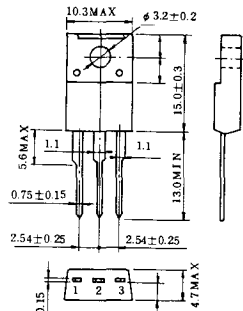
- 1 カソード
 2 アノード
 3 ゲート

T-57 (12-16C1A)



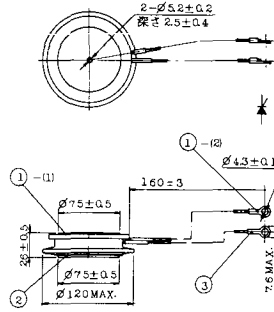
1. アノード (主)
2. ゲート (主)
3. カソード (共通)
4. ゲート (補助)
5. アノード (補助)

T-58 (13-10H1B)



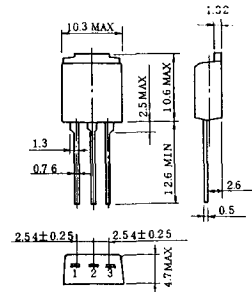
1. カソード
2. アノード
3. ゲート

T-59 (13-120A1A)



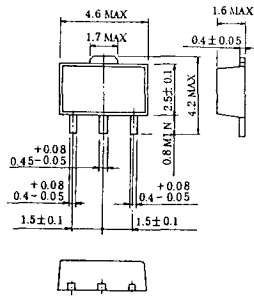
- 1-(1) カソード
- 1-(2) カソード (黒)
2. アノード
3. ゲート (白)

T-60



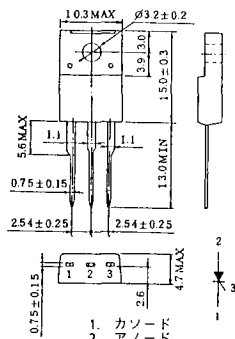
1. カソード
2. アノード
3. ゲート

T-61 (13-5B1A)



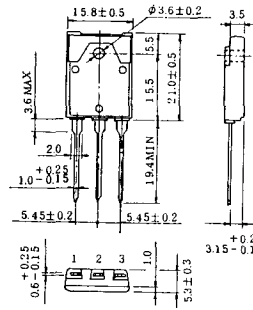
1. ゲート
2. アノード
3. カソード

T-62 (13-10H1A)



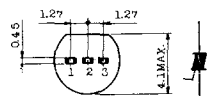
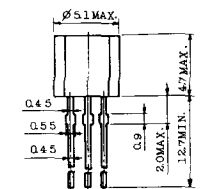
1. カソード
2. アノード
3. ゲート

T-63 (13-16A1B)



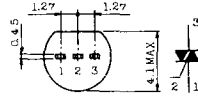
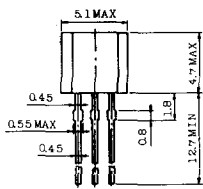
1. カソード
2. アノード
3. ゲート

TT-1



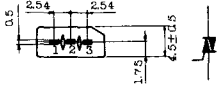
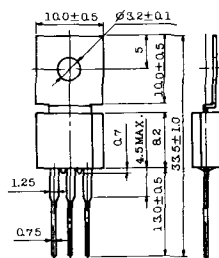
- 1 ゲート
- 2 T₂
- 3 T₁

TT-2



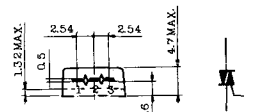
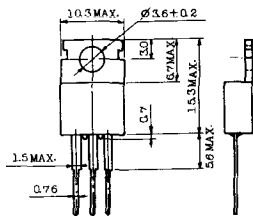
- 1 T₁
- 2 ゲート
- 3 T₂

TT-3



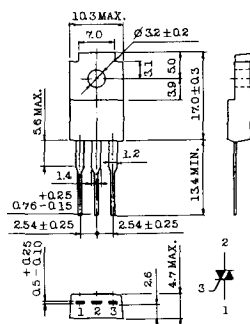
- 1 T₁
- 2 T₂
- 3 ゲート

TT-4



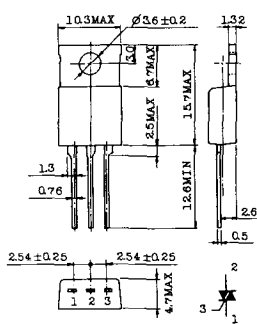
- 1 T₁
- 2 T₂
- 3 ゲート

TT-5



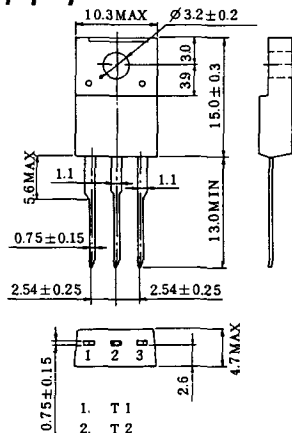
- 1 T₁
- 2 T₂
- 3 ゲート

TT-6



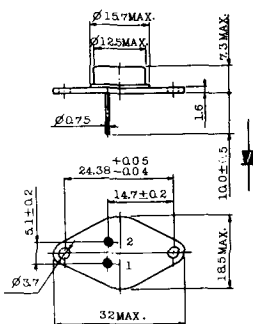
- 1 T₁
- 2 T₂ (放熱板)
- 3 ゲート

TT-7



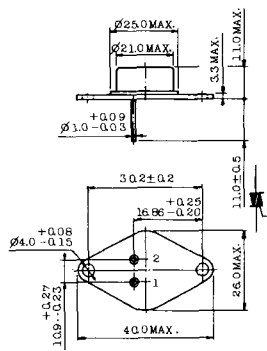
- 1 T₁
- 2 T₂
- 3 ゲート

TT-8



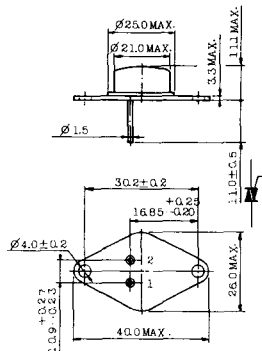
- 1 ゲート
- 2 T₁
- T₂ (ケース)

TT-9



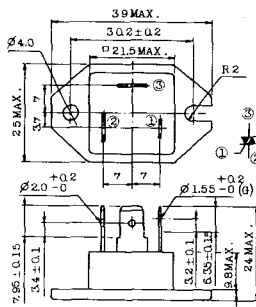
- 1. ゲート
- 2. T₁
- 3. T₂ (ケース)

TT-10



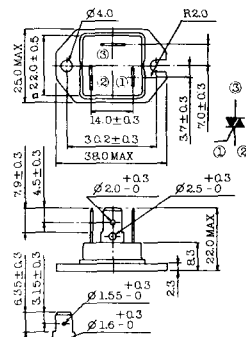
- 1. ゲート
- 2. T₁
- 3. T₂ (ケース)

TT-11



- 1. ゲート (フーストン端子 #187)
- 2. T₁ (" #250)
- 3. T₂ (" #250)

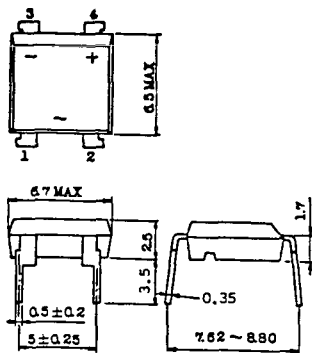
TT-12



ゲート端子詳細

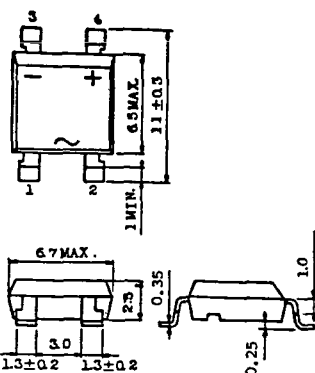
- ① ゲート (フーストン端子 #187)
- ② T₁ (" #250)
- ③ T₂ (" #250)

TT-13



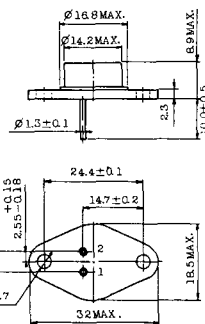
- 1, 2: T₂
- 3: GATE
- 4: T₁

TT-14



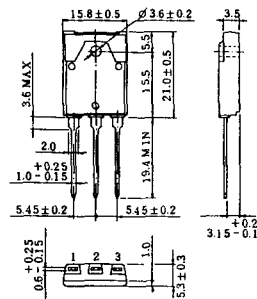
- 1, 2: T₂
- 3: GATE
- 4: T₁

TT-15 (13-14A1B)

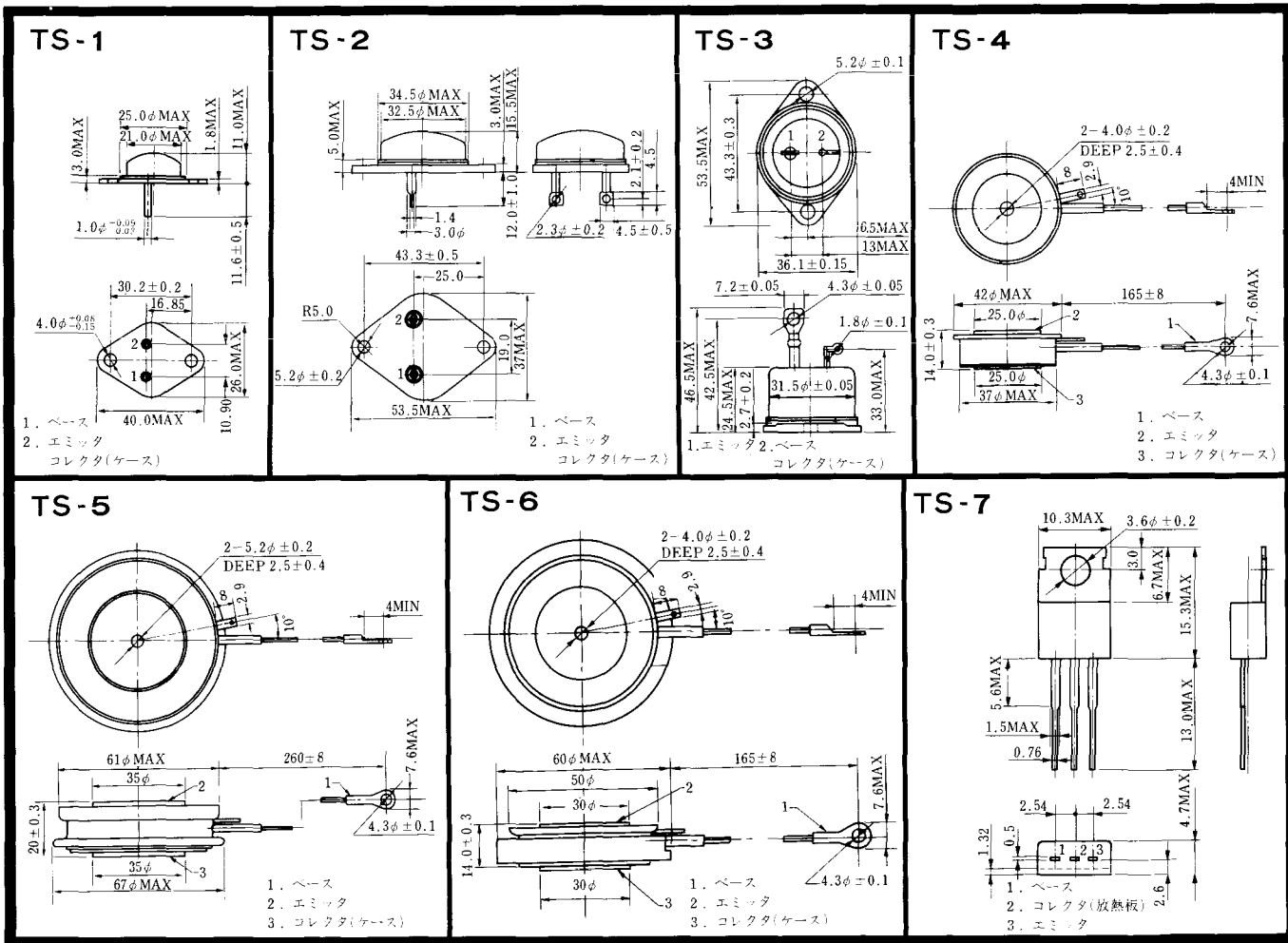


- 1. ゲート
- 2. T₁
- T₂ (ケース)

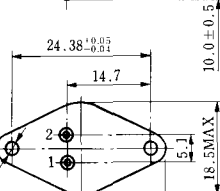
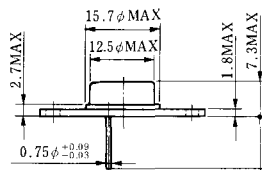
TT-16 (13-16A1A)



- 1. T₁
- 2. T₂
- 3. ゲート

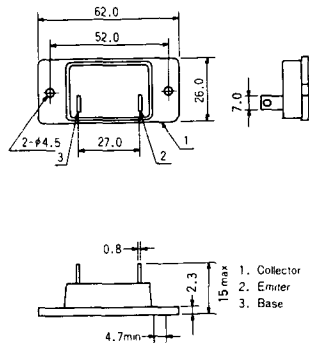


TS-8

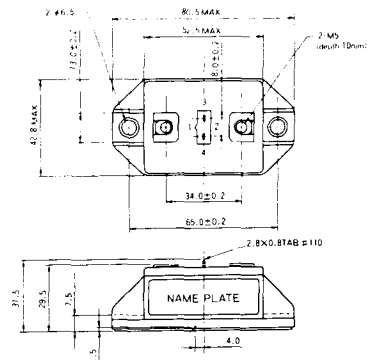


1. ベース
2. エミッタ
コレクタ
(ケース)

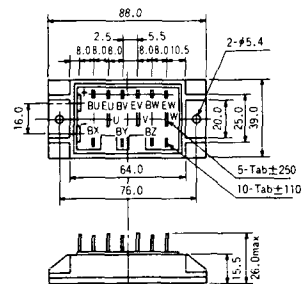
S-62A1A



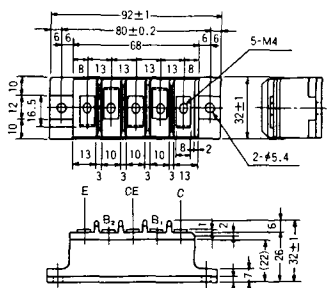
S-80A1A



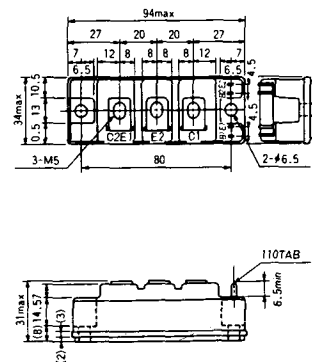
S-88D1A



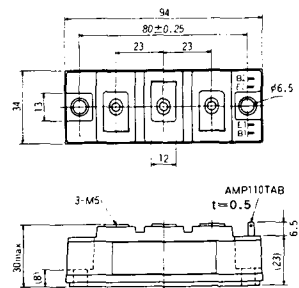
S-92B1A



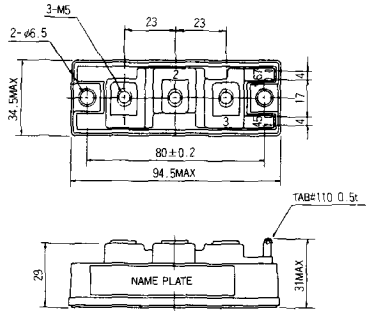
S-94B1A



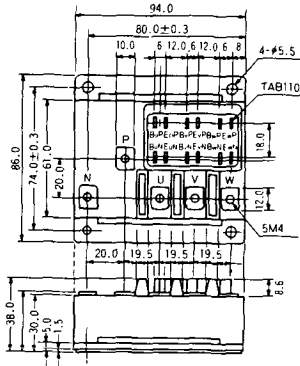
S-94B1B



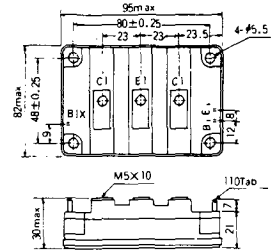
S-94B2A



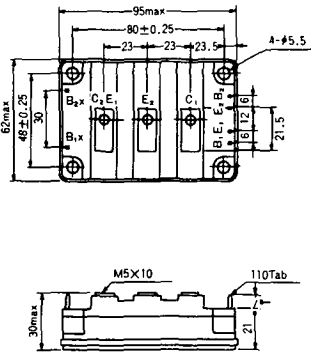
S-94D1A



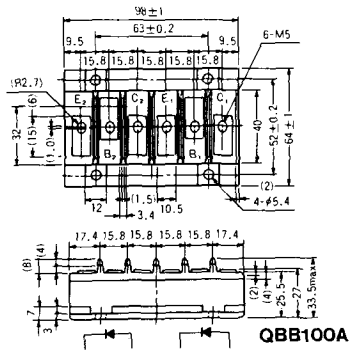
S-95A1A



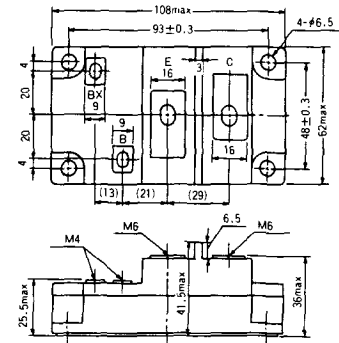
S-95B1A



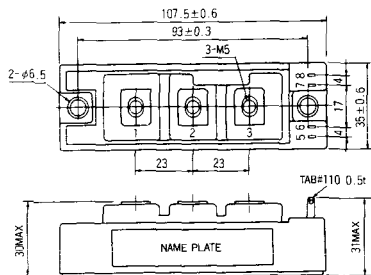
S-98B1B



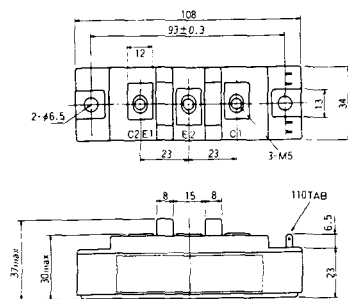
S-108A2A



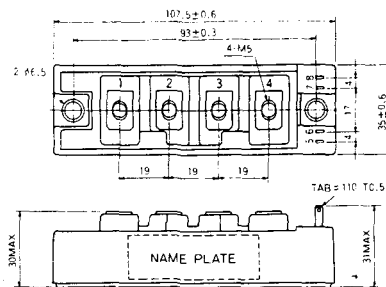
S-108B1A



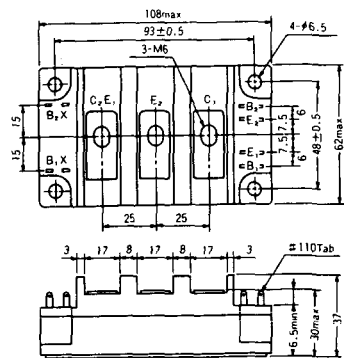
S-108B1B



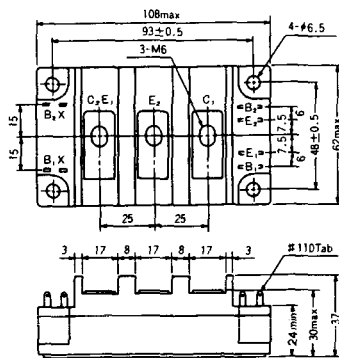
S-108B1C



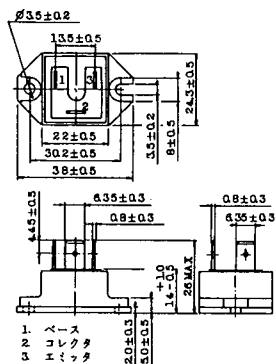
S-108B2A



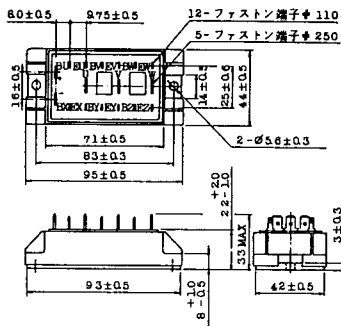
S-108B2B



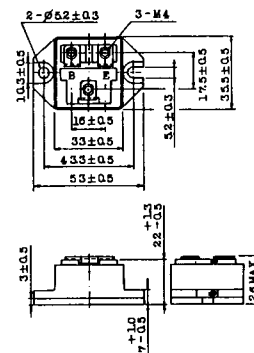
2-22B1A



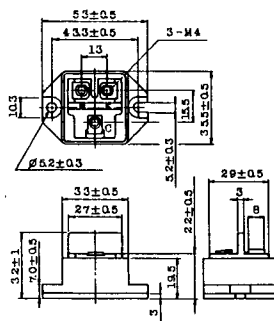
2-27A4A



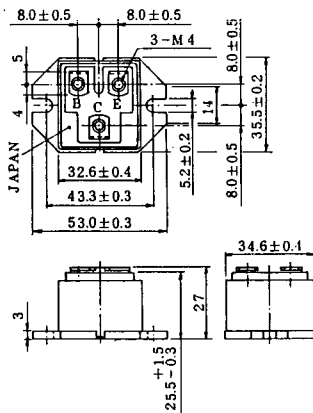
2-33C1A



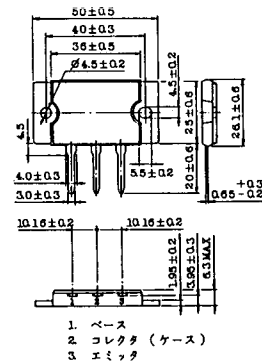
2-33D1A



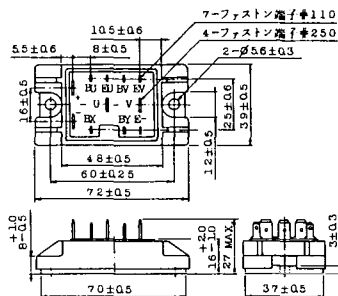
2-33F1A



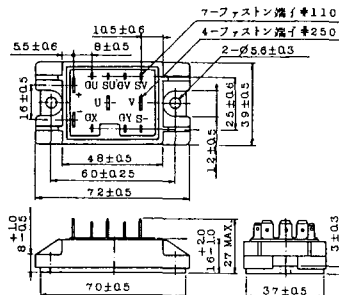
2-37A1A



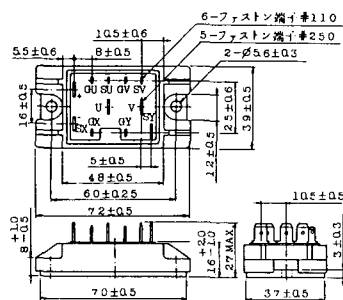
2-48A3A



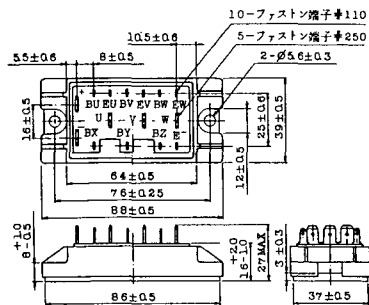
2-48A3B



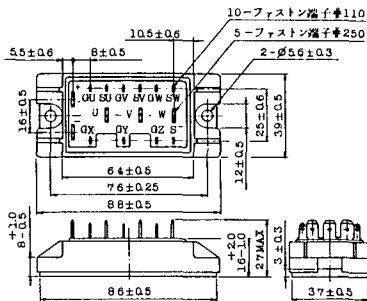
2-48A4A



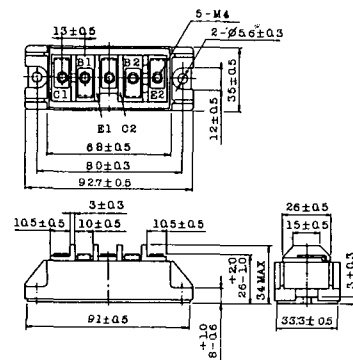
2-64A2A



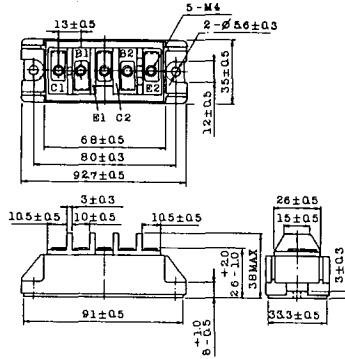
2-64A2B



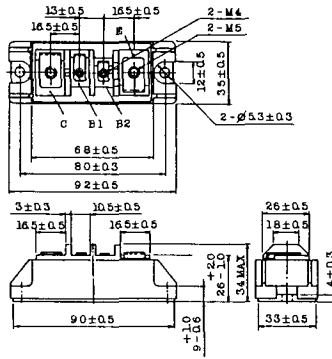
2-68A2A



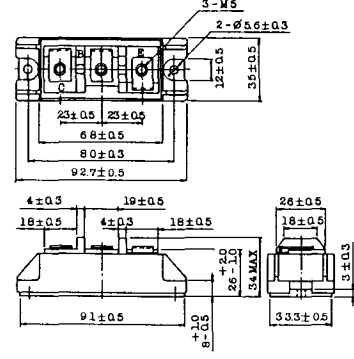
2-68B2A



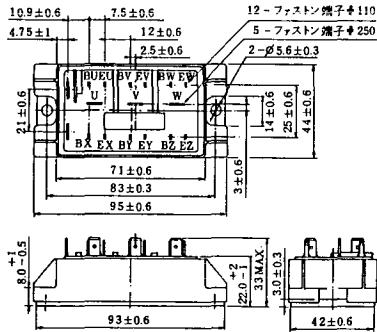
2-68C1A



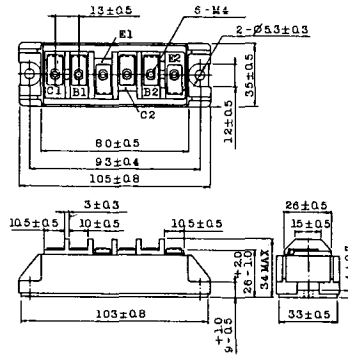
2-68D2A



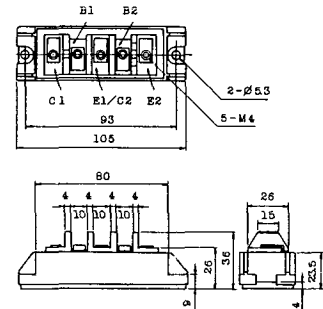
2-72A3A



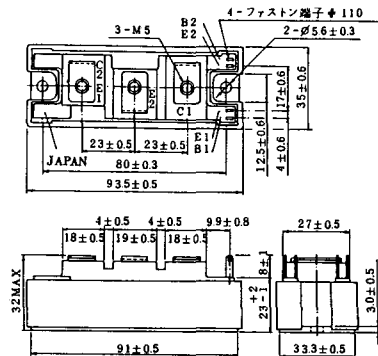
2-80A1A



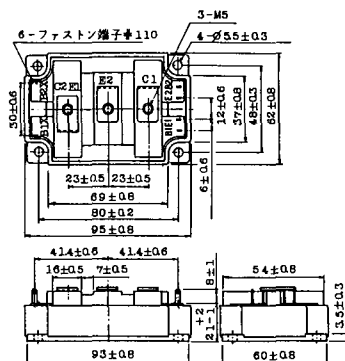
2-80B1A



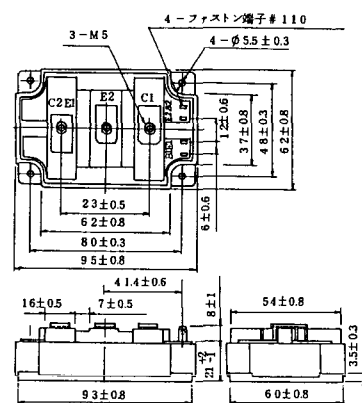
2-94D1A



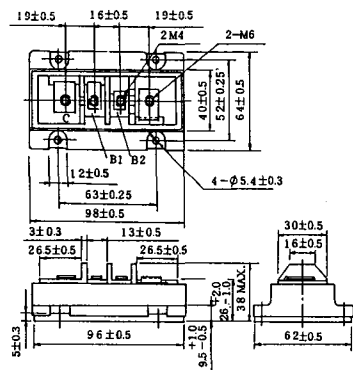
2-96A3A



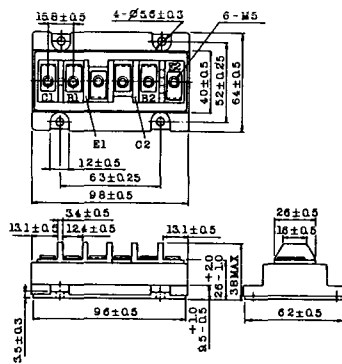
2-96A4A



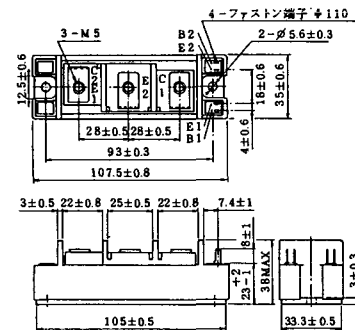
2-98B1A



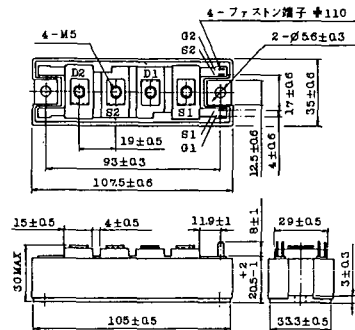
2-98C2A



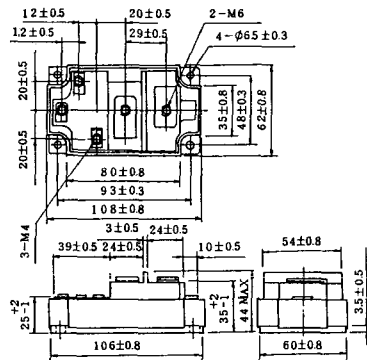
2-108A2A



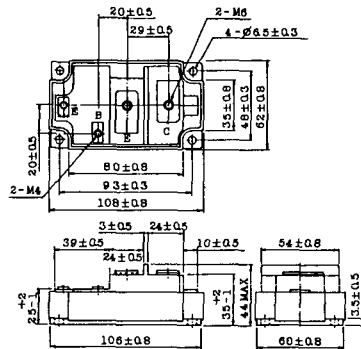
2-108B1A



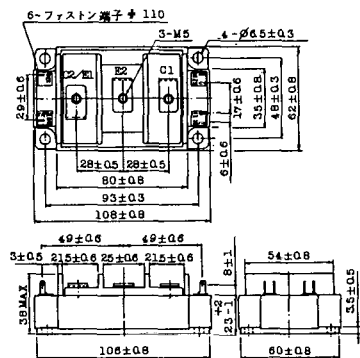
2-109A3A



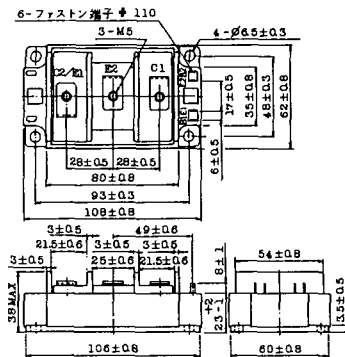
2-109A4A



2-109B3A

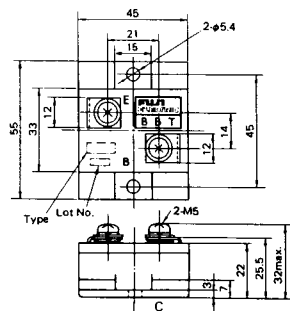


2-109B4A



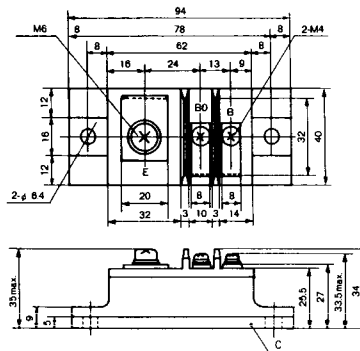
BBT-II

BBTII
1D200A-020



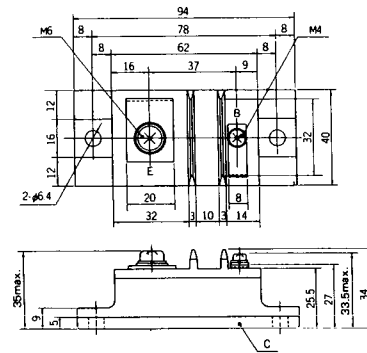
BBT-III

BBTIII
ETN31-055
ETM36-030
ETN36-030
ETN35-030



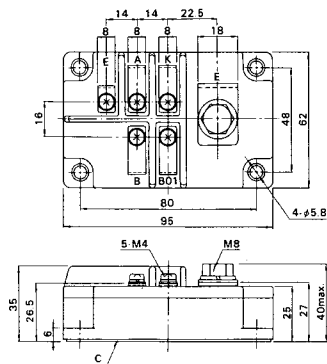
BBT-III

BBTIII
ETN01-055
ET1257

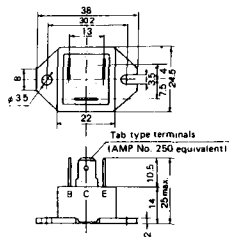


BBT-IV

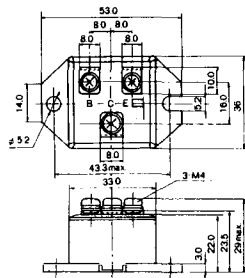
BBTIV
1D500A-030



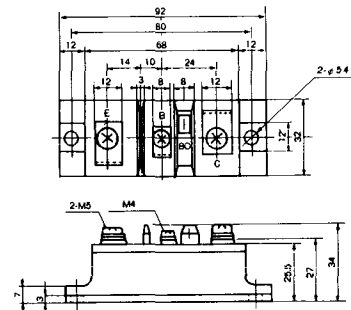
M-101



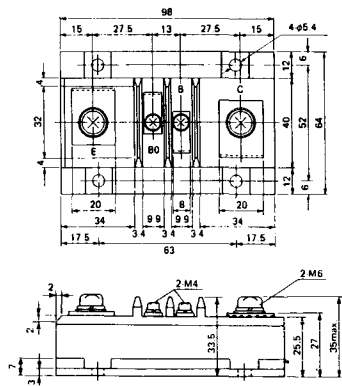
M-102



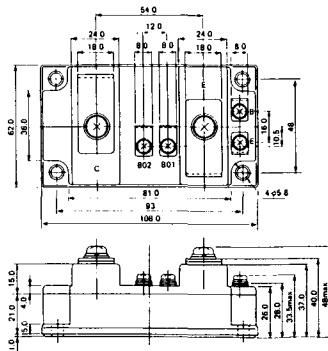
M-103



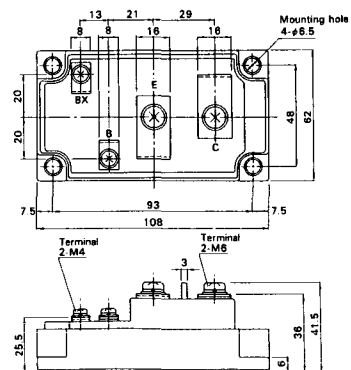
M-104



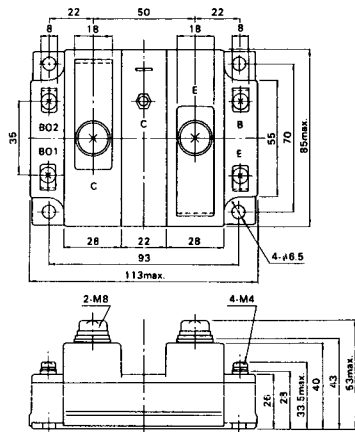
M-105



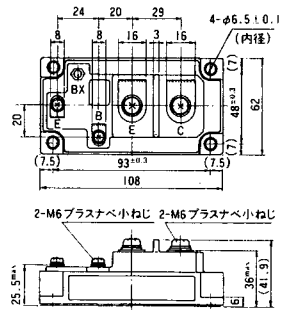
M-106



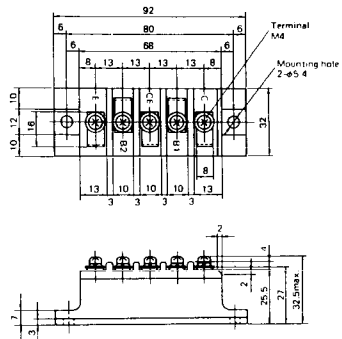
M-107



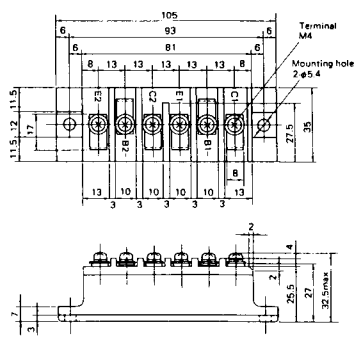
M-116



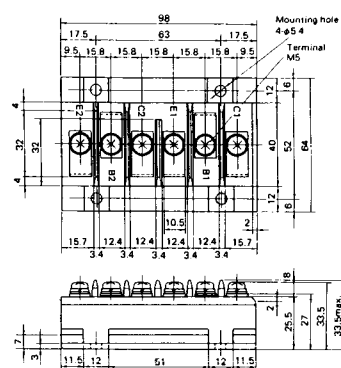
M-201



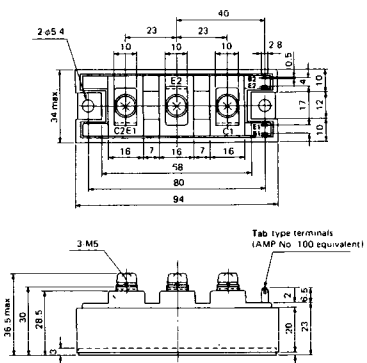
M-202



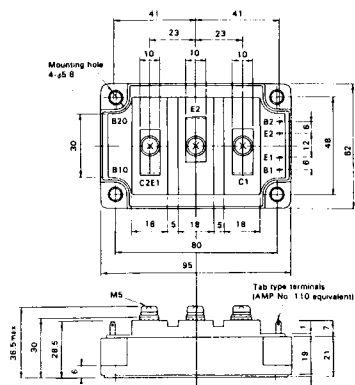
M-203



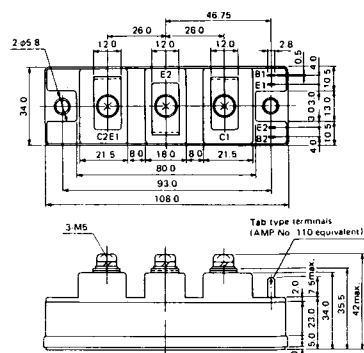
M-204



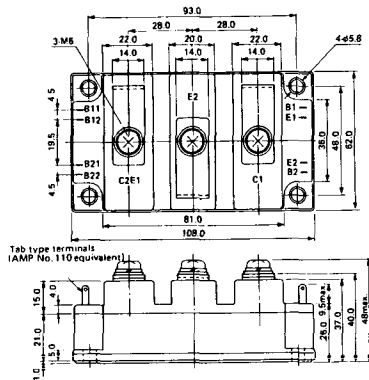
M-205



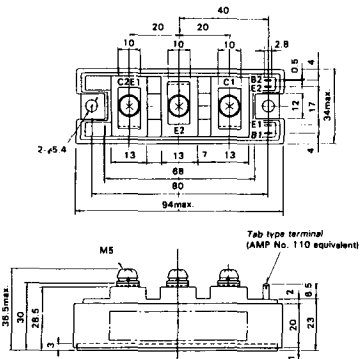
M-206



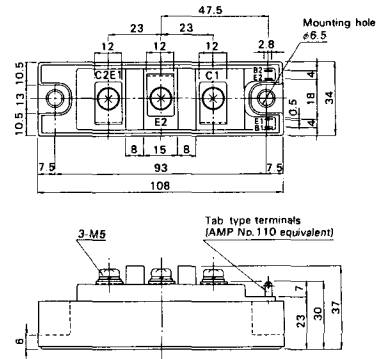
M-207



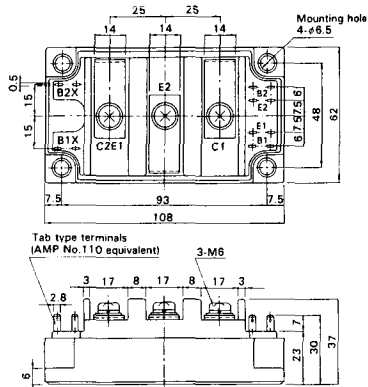
M-208



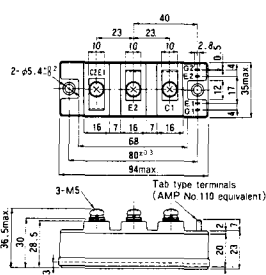
M-209



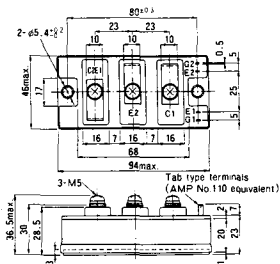
M-210



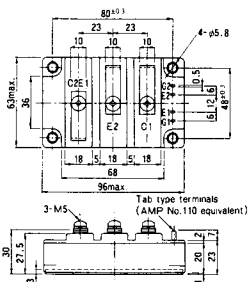
M-211



M-212

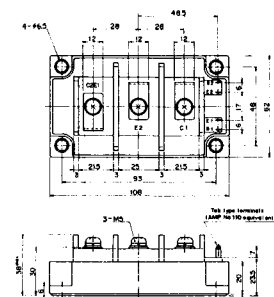


M-213

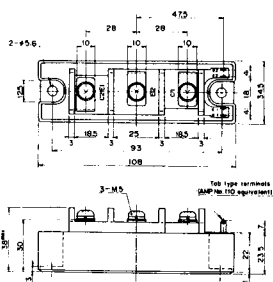


M-214

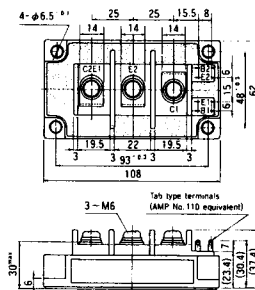
M-215



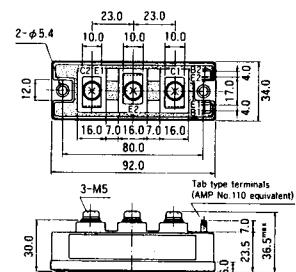
M-216



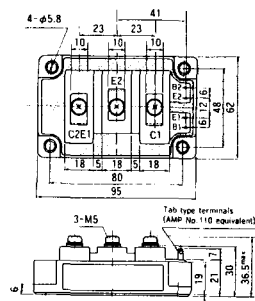
M-217



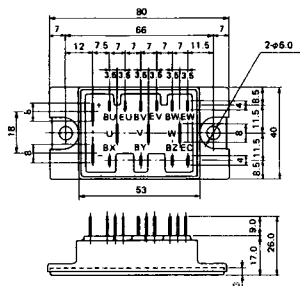
M-218



M-219



M-601



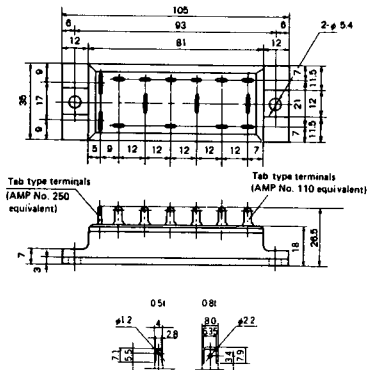
Tab type terminals
(AMP No. 110 equivalent)



Tab type terminals
(AMP No. 250 equivalent)



M-602



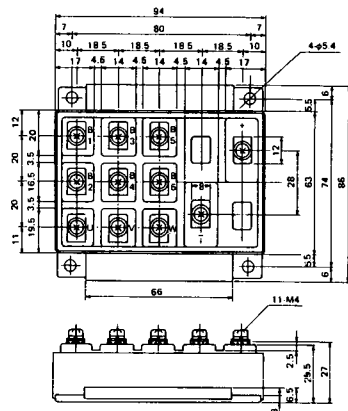
Tab type terminals
(AMP No. 250 equivalent)



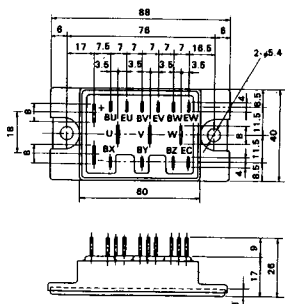
Tab type terminals
(AMP No. 110 equivalent)



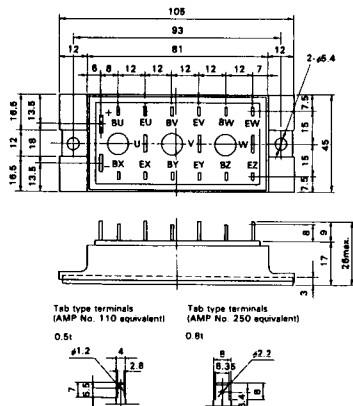
M-603



M-604



M-605



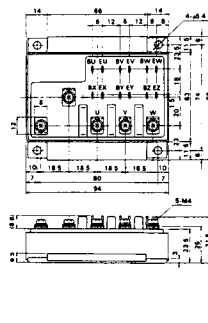
Tab type terminals
(AMP No. 110 equivalent)



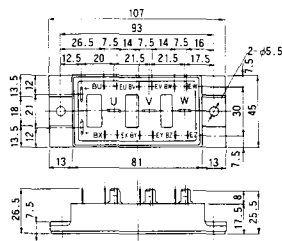
Tab type terminals
(AMP No. 250 equivalent)



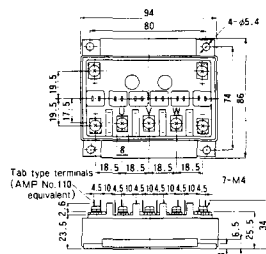
M-606



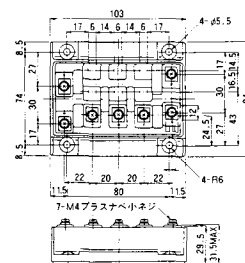
M-607



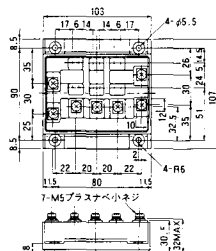
M-608



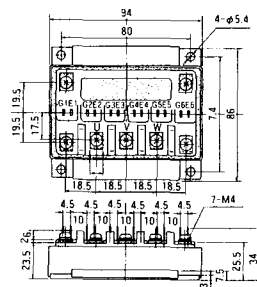
M-609



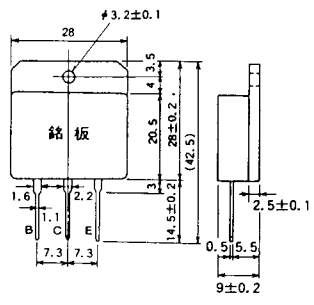
M-610



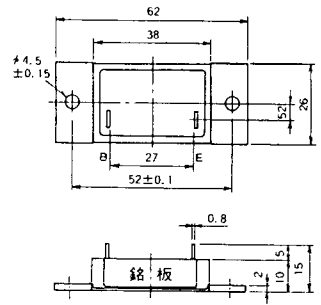
M-616



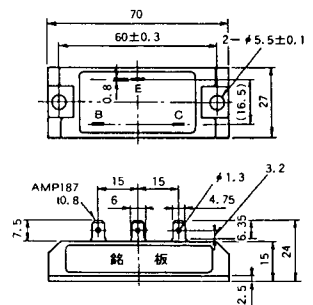
M-1A1A



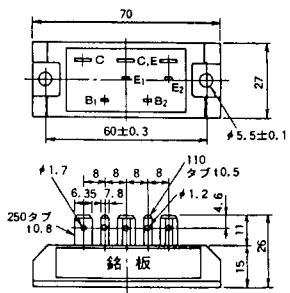
M-2A1A



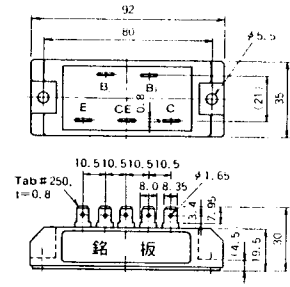
M-2B1A



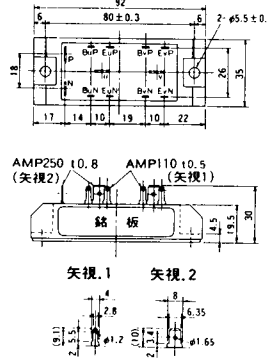
M-2B2A



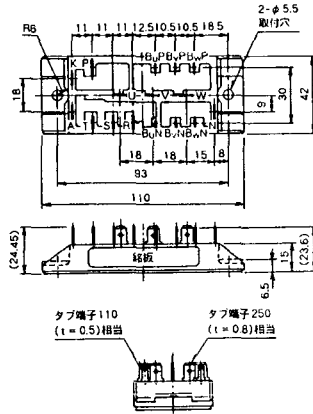
M-2C2A



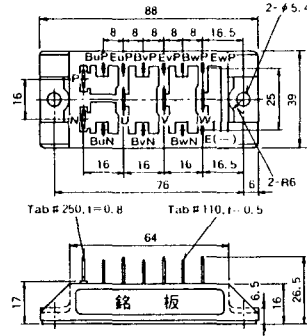
M-2D4A



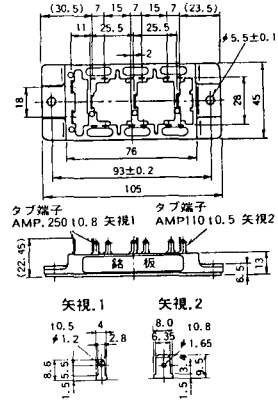
M-2E6A



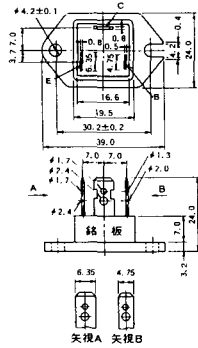
M-2F6A



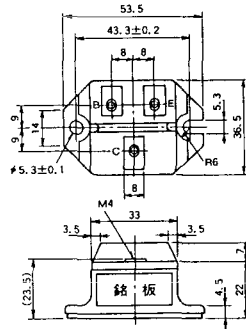
M-2G6A



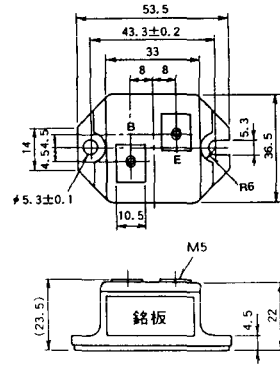
M-3A1A



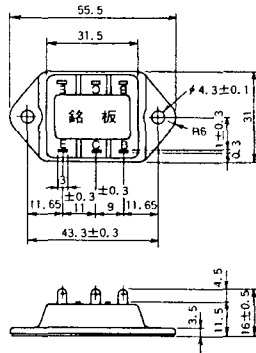
M-3B1A



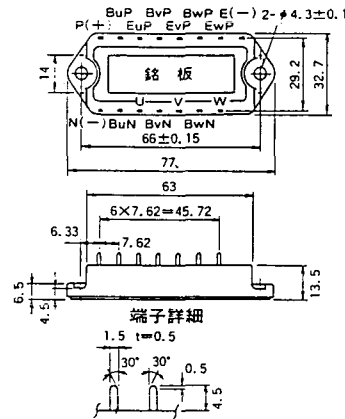
M-3B1B



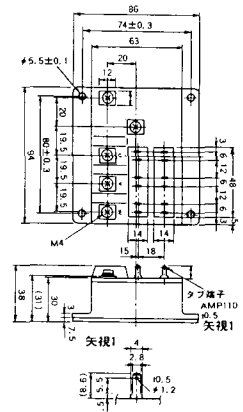
M-3C1A



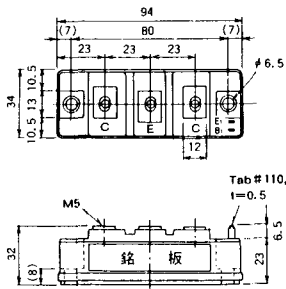
M-3D6A



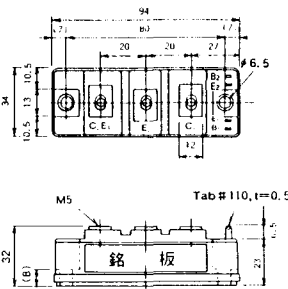
M-3E6A



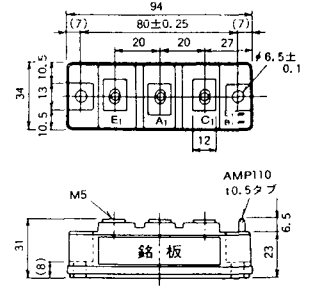
M-4A1A



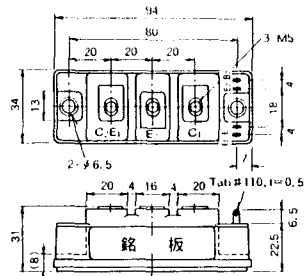
M-4A2A



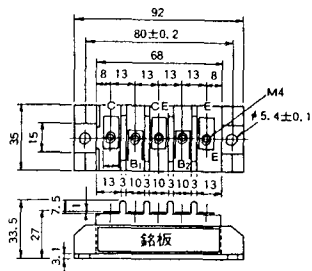
M-4A1B



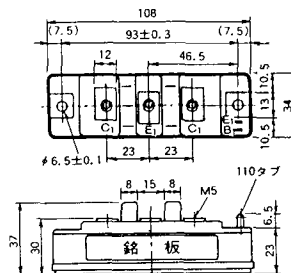
M-4A2B



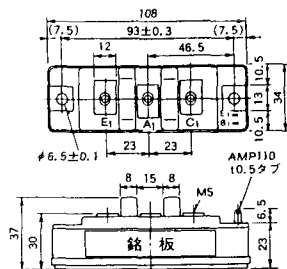
M-4B2A



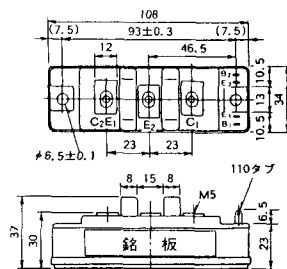
M-5A1A



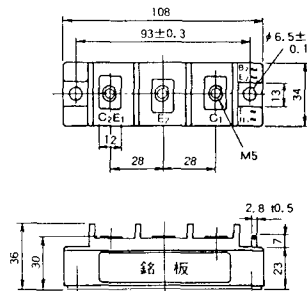
M-5A1B



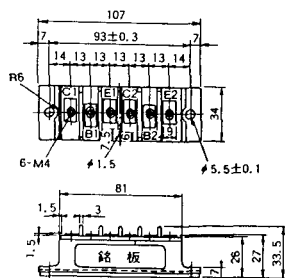
M-5A2A



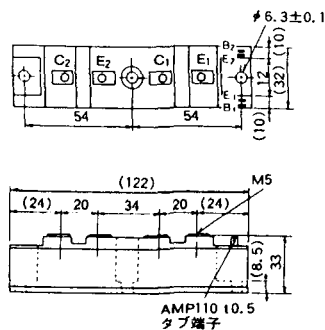
M-5B2A



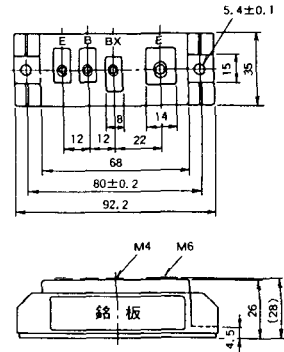
M-5C2A



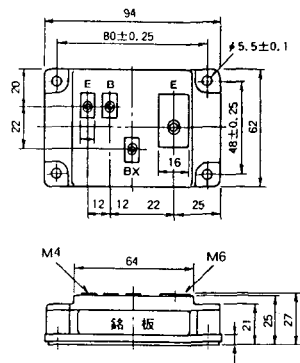
M-5D2A



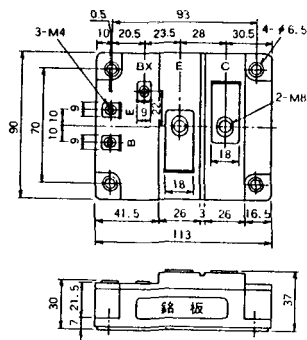
M-6A1A



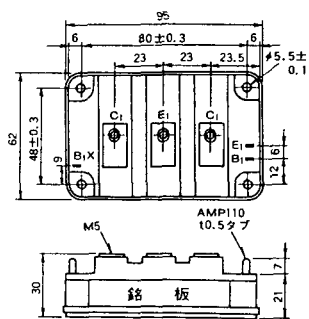
M-7A1A



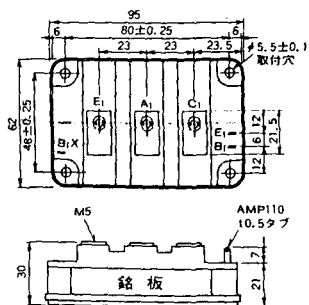
M-7B1A



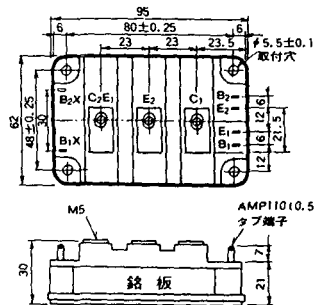
M-8A1A



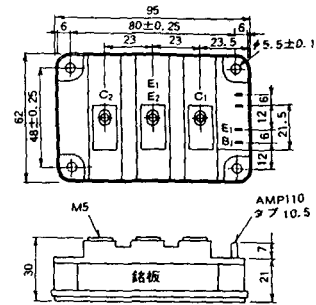
M-8A1B



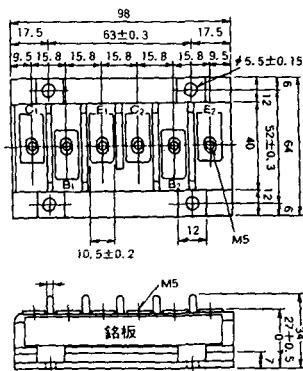
M-8A2A



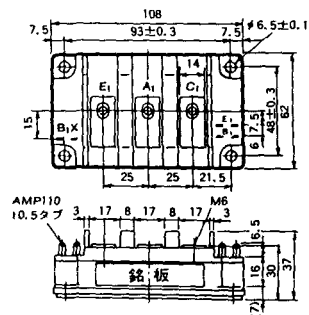
M-8A2B



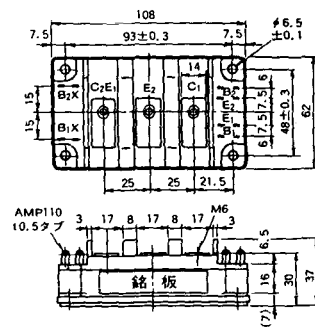
M-8B2A



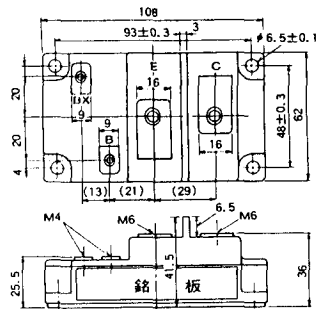
M-9A1A



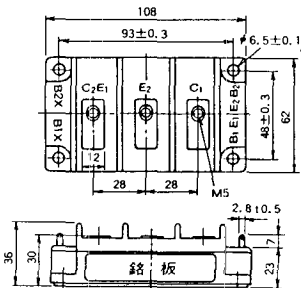
M-9A2A



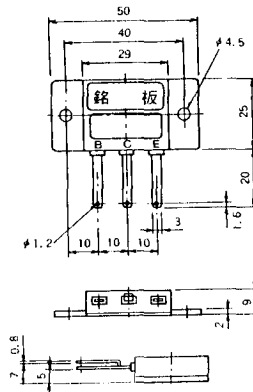
M-9B1A



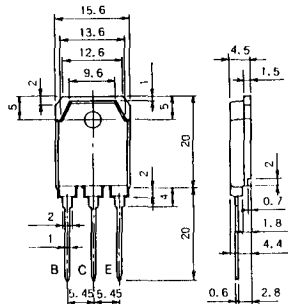
M-9C2A



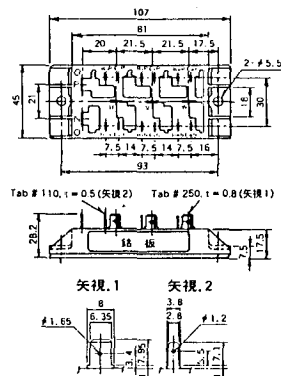
M-1A1B



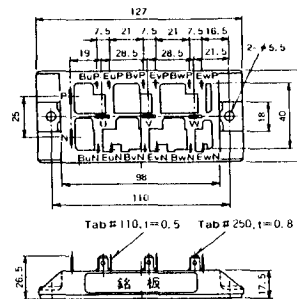
M-1A1C



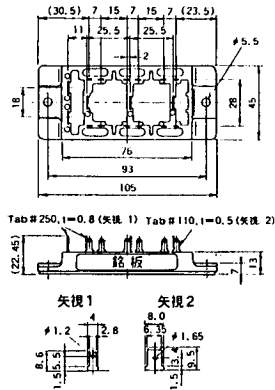
M-2E6B



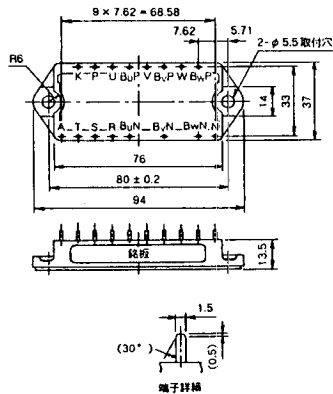
M-2E6C



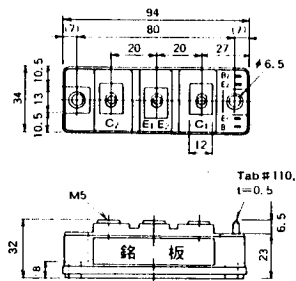
M-2G6B



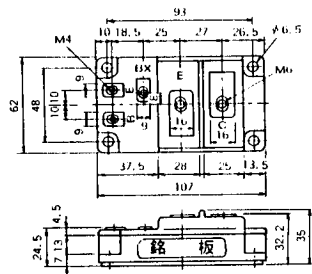
M-3D6B



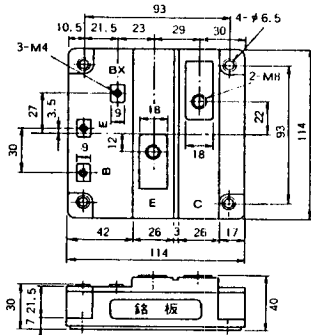
M-4A2C



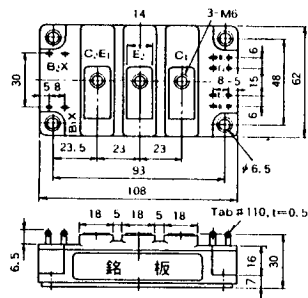
M-7A1B



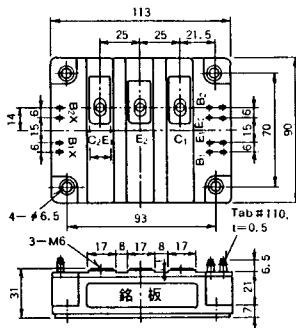
M-7C1A



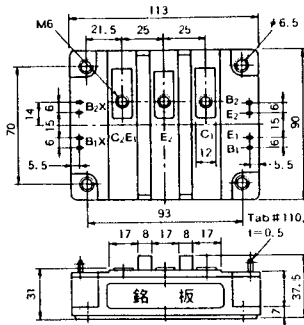
M-8A2C



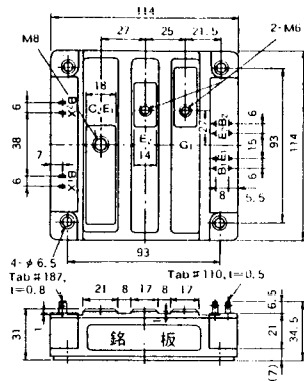
M-10A2A



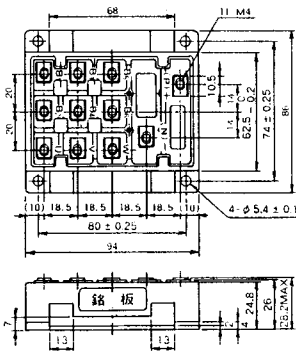
M-10A2B



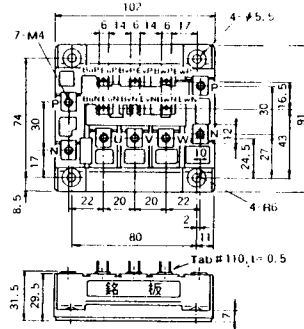
M-11A2A



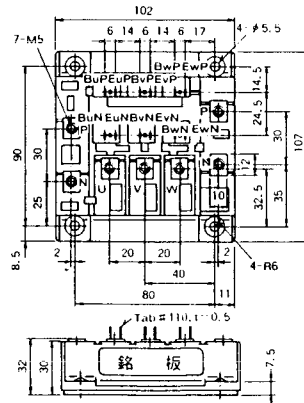
M-12A6A



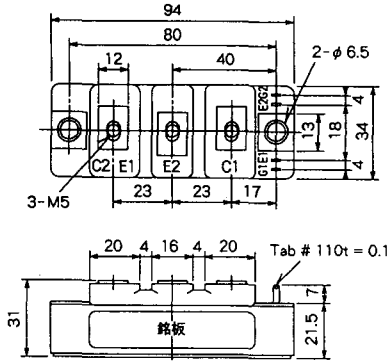
M-12B6A



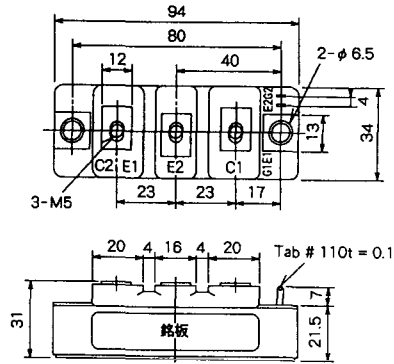
M-12B6B



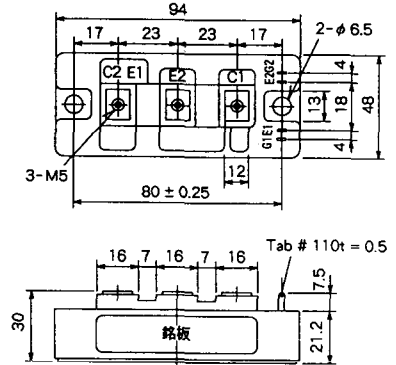
M-4A2D



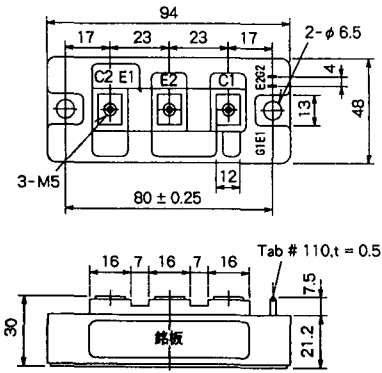
M-4A2E



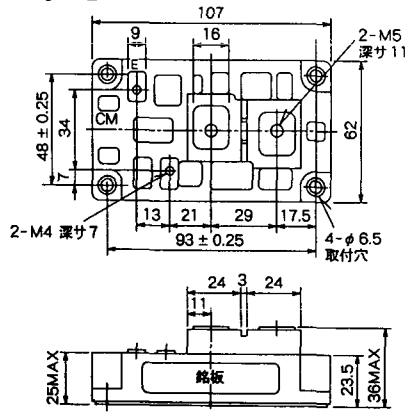
M-4C2A



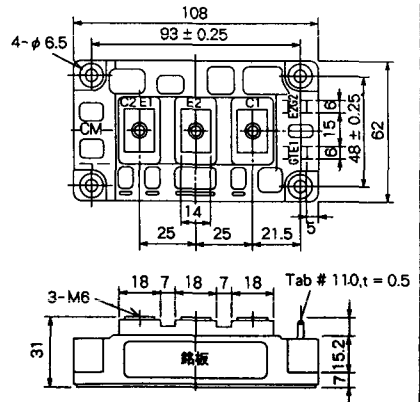
M-4C2B



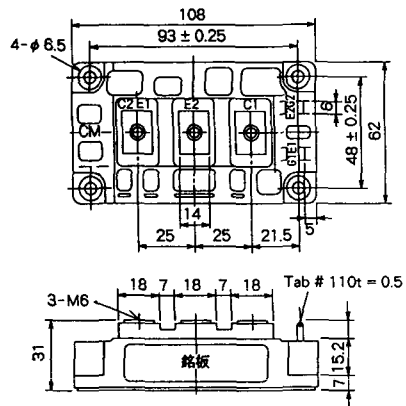
M-9B1C



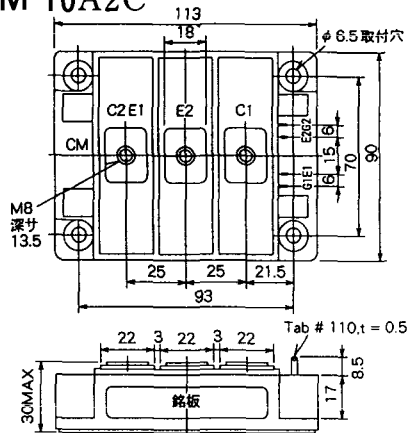
M-9D2A



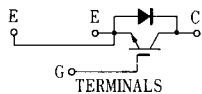
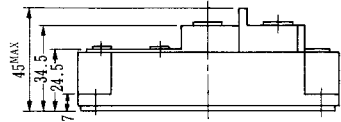
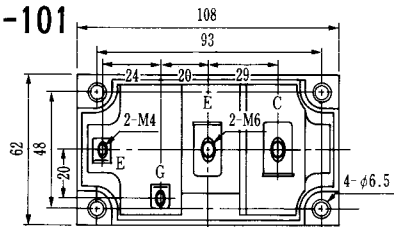
M-9D2B



M-10A2C

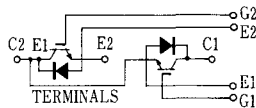
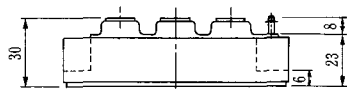
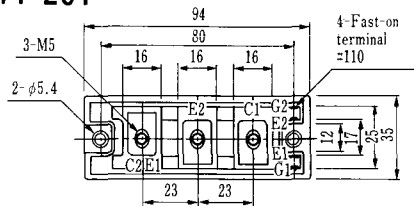


H-101



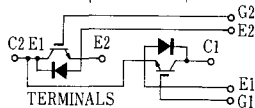
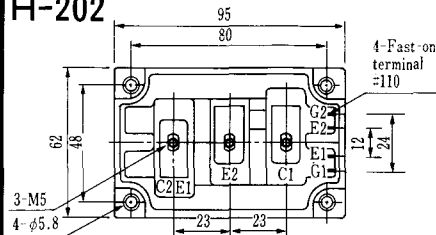
Weight :480g

H-201



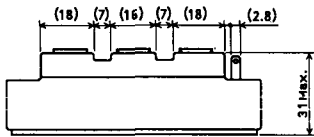
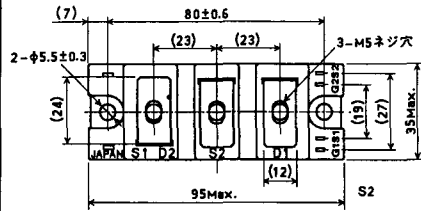
Weight: 200g

H-202



Weight: 360g

LF-J



LF-K

