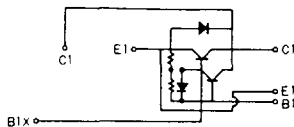
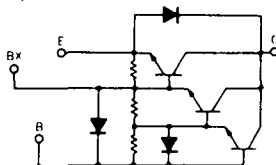


SQD-1C



SQD-2A



($T_j = 25^\circ\text{C}$)

エミッタ・コレクタ間ダイオード

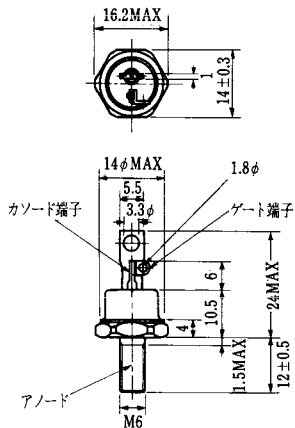
熱抵抗

飽和電圧 (V)		I _c	I _B	スイッチング時間 (μs)			I _{B1}	I _{B2}	V _{CC}	I _c	* 標準値					熱抵抗		等価回路	外形図	記	事	型	名
V _{CE}	V _{BE}			t _{on}	t _{off}	t _r					V _F	I _F	t _{rr}	I _F	V _{BE}	di/dt	R _{th (c-e)}						
最大	最大	(A)	(A)	最大	最大	最大	(A)	(A)	(V)	(A)	最大	(A)	最大	(V)	(A/μs)	最大	最大						
1.5	2.5	35	2.0	6.5	6.0	5.0	2.0	-5.0	105	35	1.2	10	3.0 *	2.0		20	0.4		SQD-1A	S-62A1A	非絶縁形		SQD35JA140
1.5	2.5	35	2.0	6.5	6.0	5.0	2.0	-5.0	105	35	1.2	10	3.0 *	2.0		20	0.4		SQD-1A	S-62A1A	非絶縁形		SQD35JA160
2.0	2.8	50	1.0	3.5	3.0	1.75	1.0	-5.0	100	50	1.5	10	3.0 *	2.0		20	0.36		SQD-1A	S-62A1A	非絶縁形		SQD50AB100
2.0	2.8	50	1.0	2.5	3.0	0.75	2.0	-10	100	50	1.3	50	3.0 *	2.0		20	0.44		SQD-1A	S-62A1A	非絶縁形		SQD65BB75
2.0	2.8	70	1.4	2.5	3.0	1.45	1.0	-5.0	100	50	1.7	70	3.0 *	2.0		20	0.36		SQD-1A	S-62A1A	非絶縁形		SQD70BB90
2.0	2.5	200	2.7	2.0	12	3.0	4.0	-4.0	300	200	1.4	200					0.1	0.3	SQD-1C	S-95A1A	UL認定品		SQD200A40
2.0	2.5	200	2.7	2.0	12	3.0	4.0	-4.0	300	200	1.4	200					0.1	0.3	SQD-1C	S-95A1A	UL認定品		SQD200A60
2.0	2.5	300	4.0	2.0	12	3.0	6.0	-6.0	300	300	1.4	300					0.09	0.3	SQD-1B	S-108A2A	UL認定品		SQD300A40
2.0	2.5	300	4.0	2.0	12	3.0	6.0	-6.0	300	300	1.4	300					0.09	0.3	SQD-1B	S-108A2A	UL認定品		SQD300A60
2.5	3.5	300	6.0	3.0	15	3.0	6.0	-6.0	600	300	1.8	300					0.063	0.3	SQD-2A	S-108A2A	UL認定品		SQD300AA100
3.0	3.5	300	6.0	3.0	15	3.0	6.0	-6.0	600	300	1.8	300					0.063	0.3	SQD-2A	S-108A2A	UL認定品		SQD300AA120
2.5	3.0	300	0.4	2.0	8.0	2.0	0.6	-6.0	300	300	1.8	300	0.2 *	300	-5	300	0.09	0.3	SQD-2A	S-108A2A			SQD300BA60

FD-1



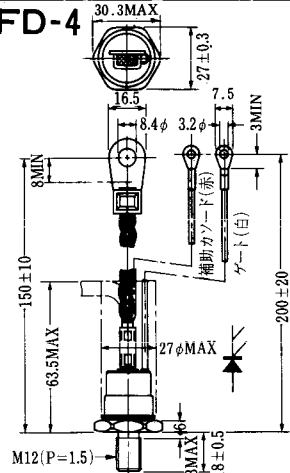
FD-2



FD-3



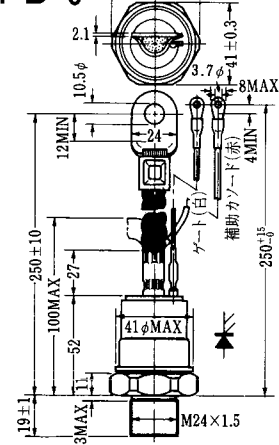
FD-4



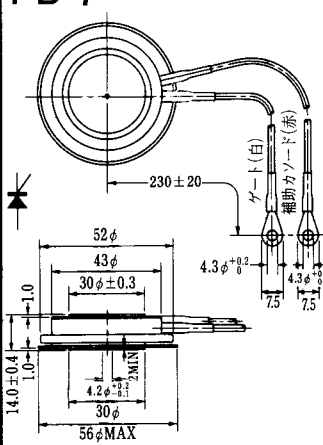
FD-5



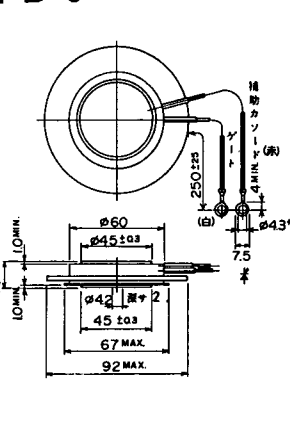
FD-6



FD-7



FD-8



FD-9



FD-10



FD-11

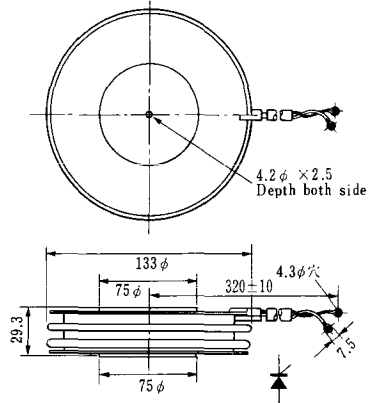
FD-12



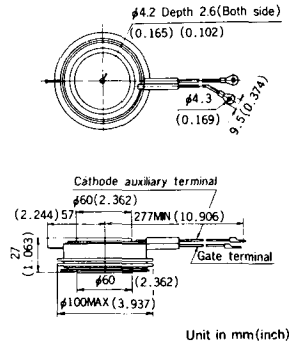


《寸法図単位：mm》

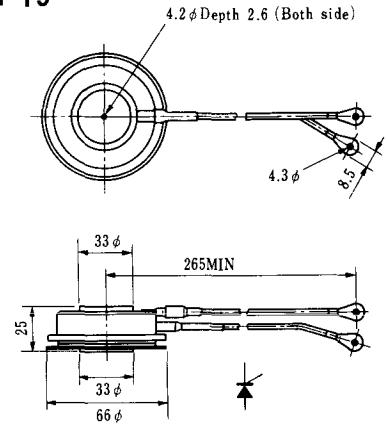
H-17



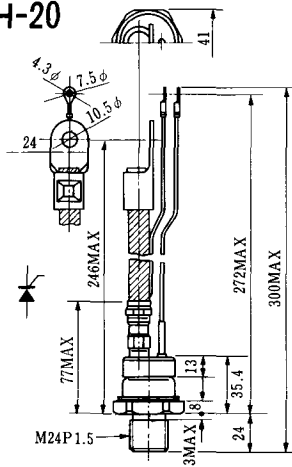
H-18



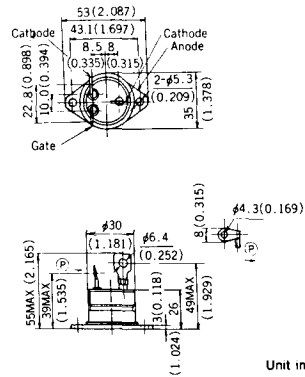
H-19



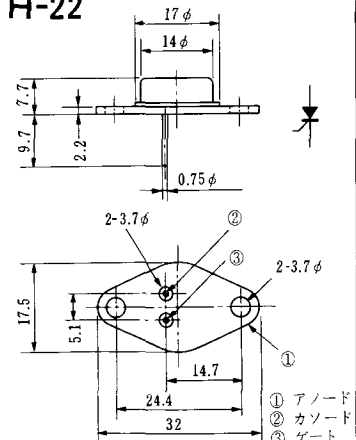
H-20



H-21



H-22



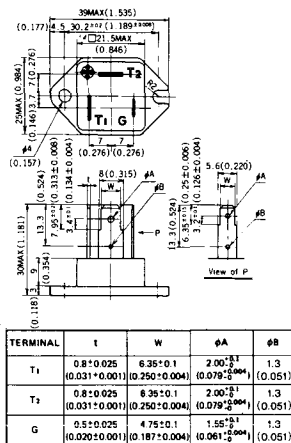


Note: The thickness is a dimension in press at the rated mounting force. Weight: 870(g)



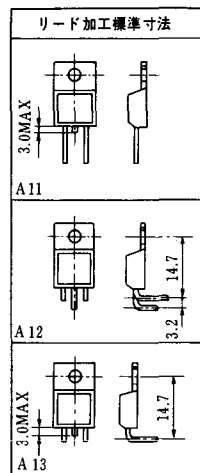
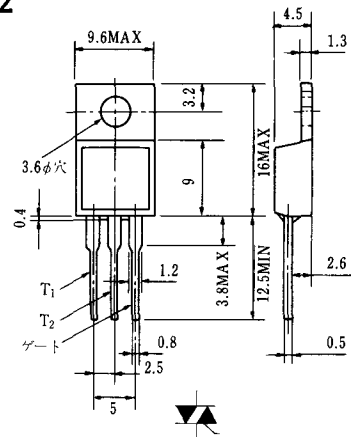
Note: The thickness is a dimension in press at the rated mounting force. Weight: 1,460(g)

HT-1

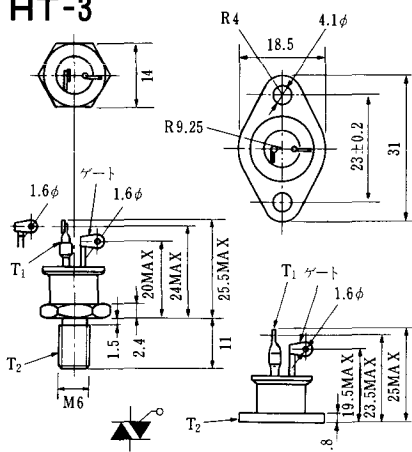


Unit in mm (inch)

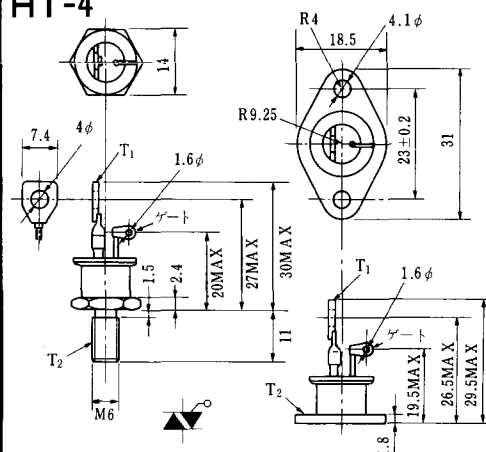
HT-2



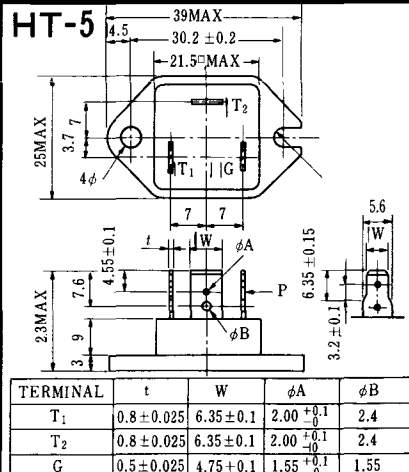
HT-3



HT-4



HT-5



M-1



M-2



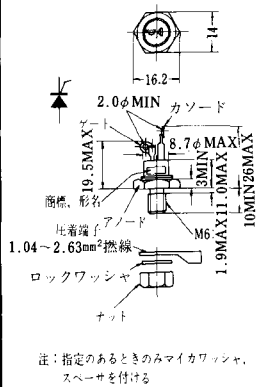
M-3



M-4



M-5



M-6



M-7



M-8



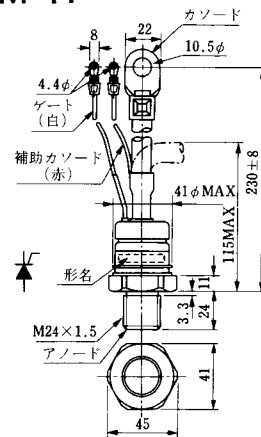
M-9



M-10



M-11



M-12



M-13



M-14



M-15



M-16





M-25



M-26



M-27



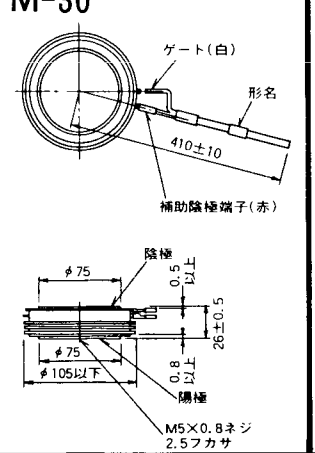
M-28



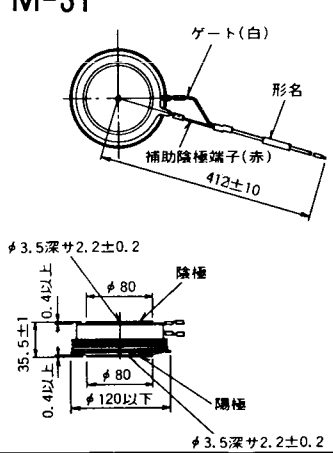
M-29



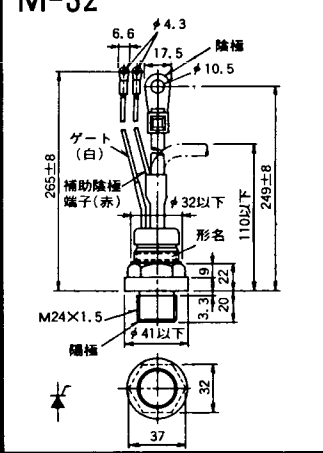
M-30



M-31



M-32



M-33



M-34



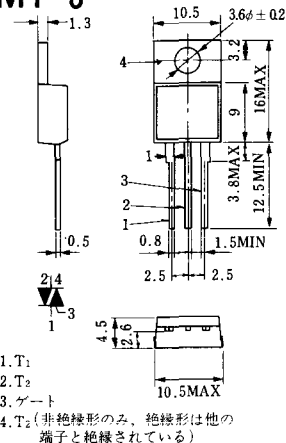
MT-1



MT-2



MT-3



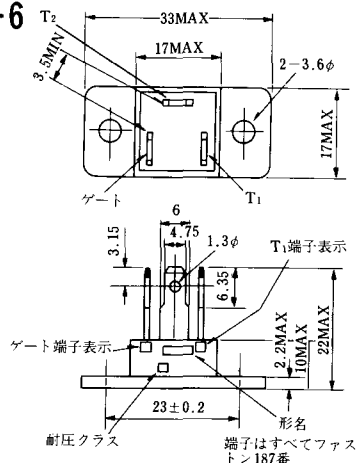
MT-4



MT-5



MT-6



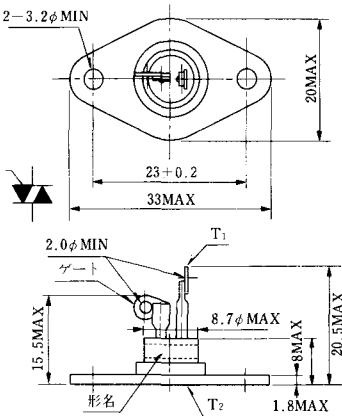
MT-7



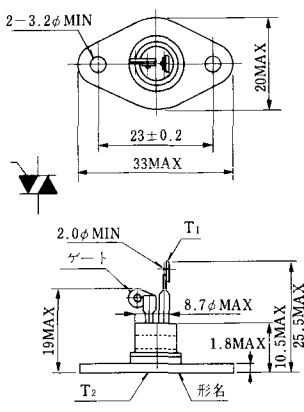
MT-8



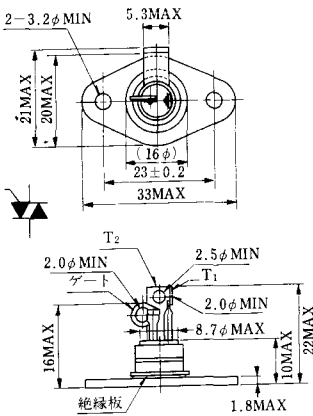
MT-9



MT-10



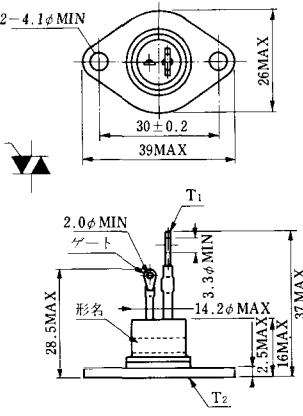
MT-11



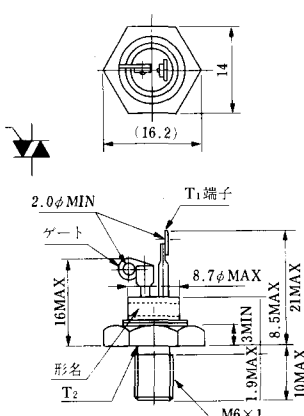
MT-12



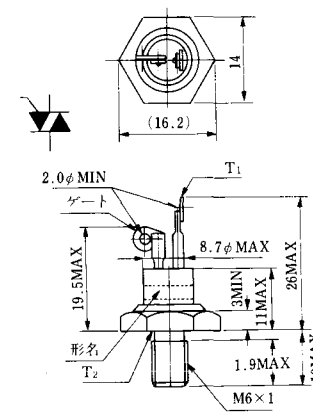
MT-13



MT-14



MT-15



MT-16



MT-17



MT-18



MT-19



MT-20



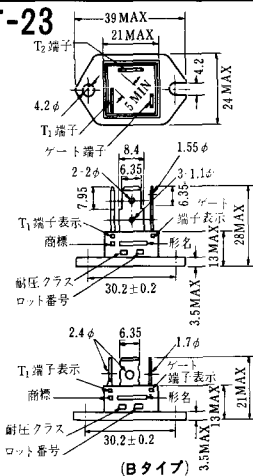
MT-21

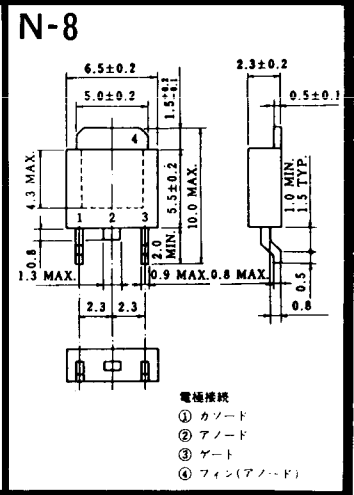
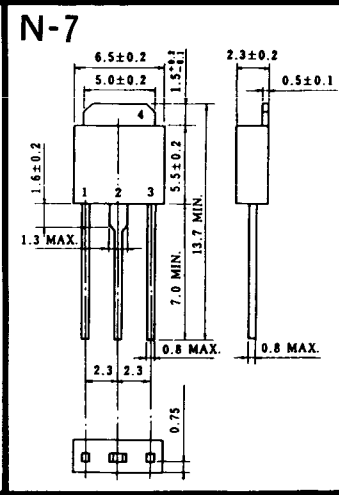
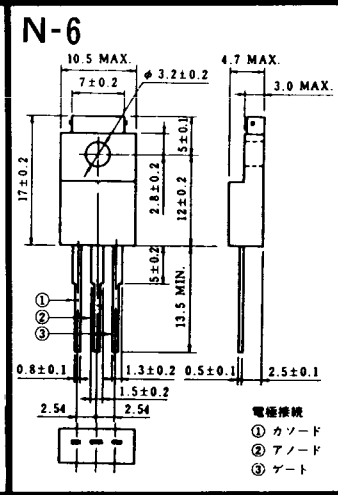
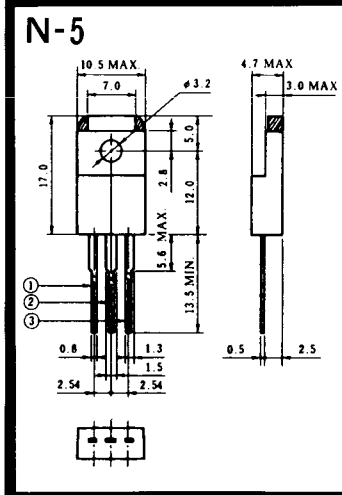
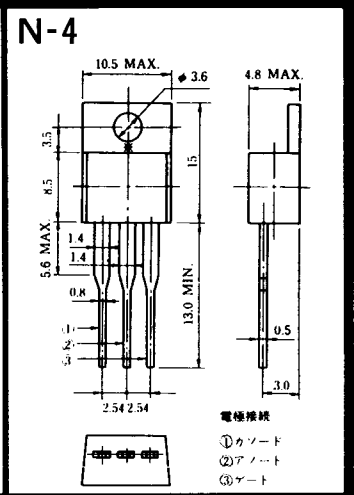
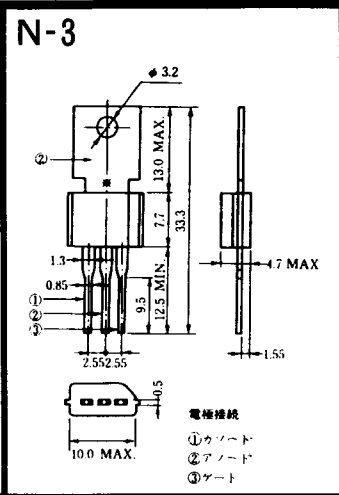
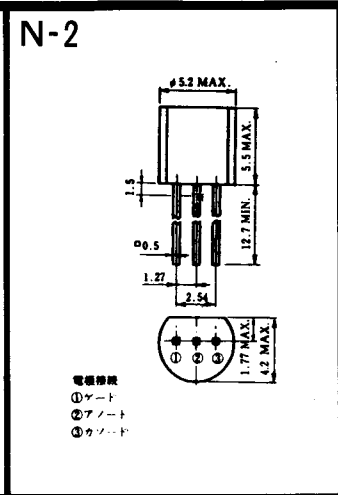
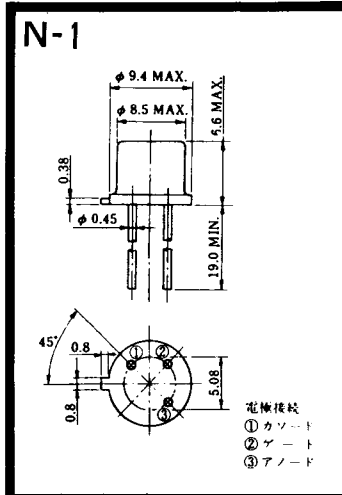


MT-22



MT-23





N-9



電極接続

K : カソード

A : アノード

G : ゲート

NI-1



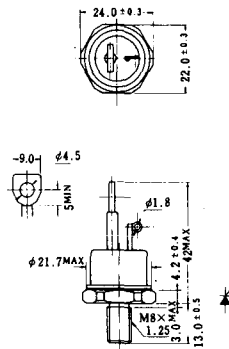
NI-2

29RD



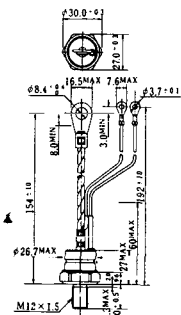
NI-3

39RC
59RC
39RF
59RF



NI-4

68RP, 88RP, 108RP, 68RS,
88RS, 78RT, 88RLD, 88RLE,
88RLF, 88RLG, 88RLH, 108RLE



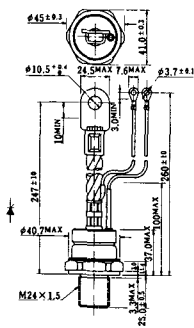
NI-5

158RP, 208RP, 128RS, 178RS,
156RT, 178RLD, 178RLE,
178RLF, 178RLG, 178RLH,
208RLE



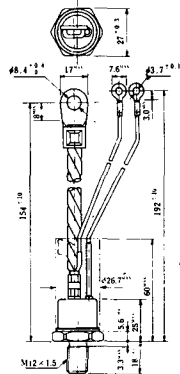
NI-6

308RP, 408RP, 508RP, 278RS,
358RS, 258RT, 258RLD, 258RLG,
258RLH, 308RLE, 308RLF,
358RLE



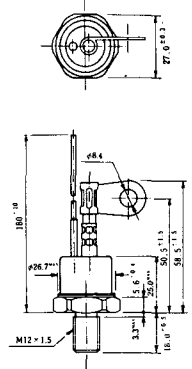
NI-7

89RW_{JL}
129RW_{JL}



NI-8

89RW
129RW





NI-24

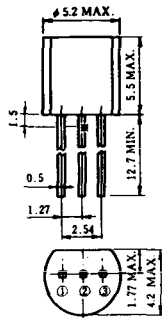
2001PGB^r JE



NI-25

NI-26

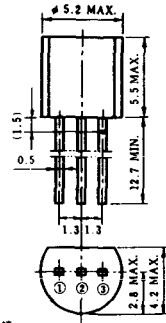
NT-1



電極接続

- ① T₁
- ② ゲート
- ③ T₂

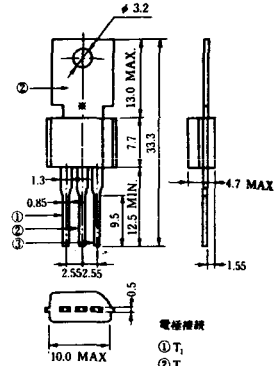
NT-2



電極接続

- ① T₁
- ② ゲート
- ③ T₂

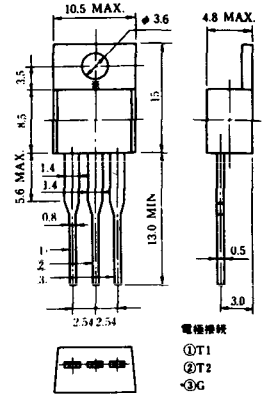
NT-3



電極接続

- ① T₁
- ② T₂
- ③ ゲート

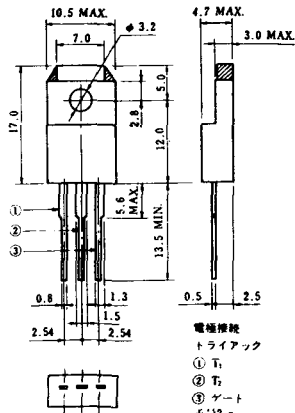
NT-4



電極接続

- ① T₁
- ② T₂
- ③ G

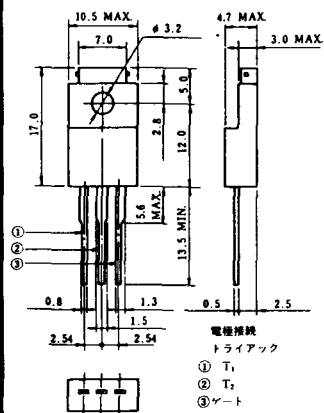
NT-5



電極接続
トライアック

- ① T₁
- ② T₂
- ③ ゲート

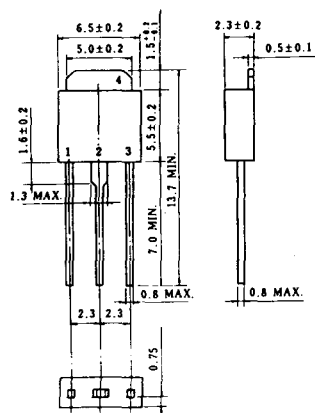
NT-6



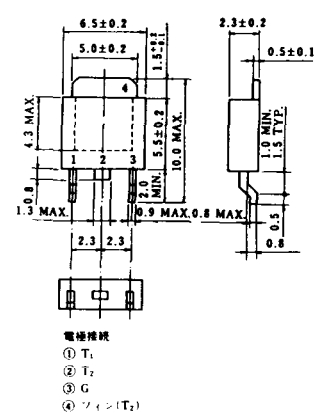
電極接続
トライアック

- ① T₁
- ② T₂
- ③ ゲート

NT-7



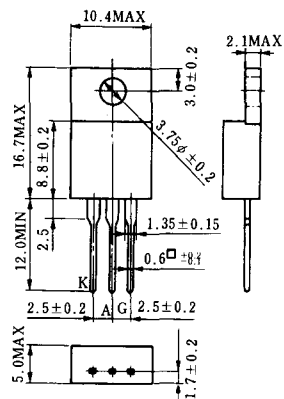
NT-8



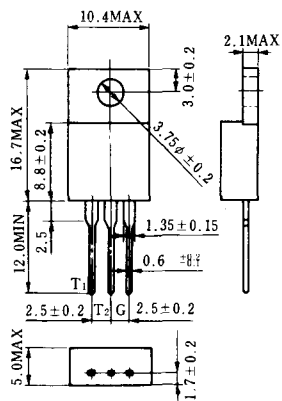
電極接続

- ① T₁
- ② T₂
- ③ G
- ④ シフト(T₂)

S-1



ST-1



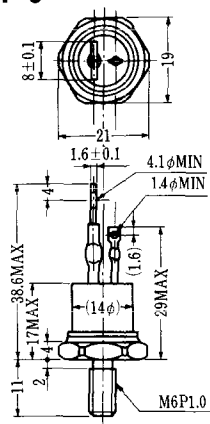
SA-1



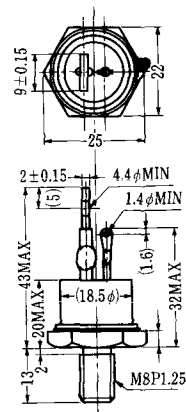
SA-2



SA-3



SA-4



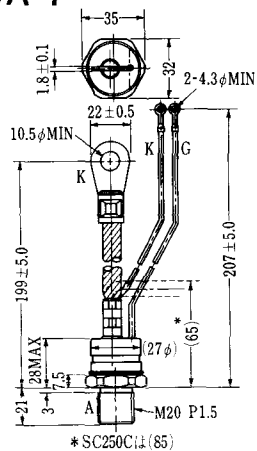
SA-5



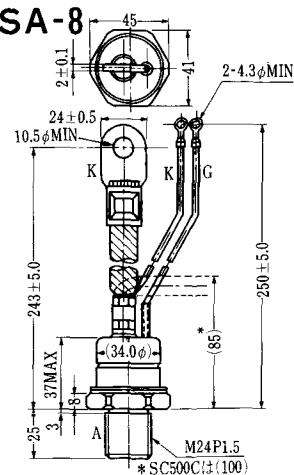
SA-6



SA-7



SA-8



SAT-1



T1 端子: フラスト > 250 (T=6.35, t=0.8, φ=1.65)
 T2 端子: フラスト > 250 (T=6.35, t=0.8, φ=1.65)
 C 端子: フラスト > 187 (T=4.75, t=0.5, φ=1.3)

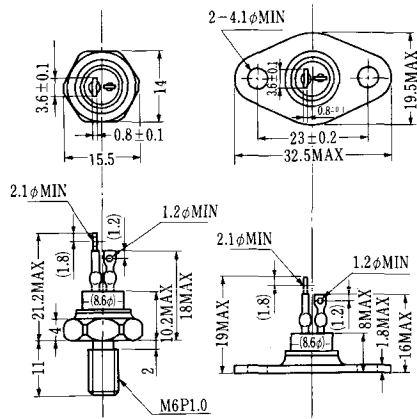
SAT-2



SAT-3



SAT-4



SAT-5



SAT-6



SAT-7



SAT-8



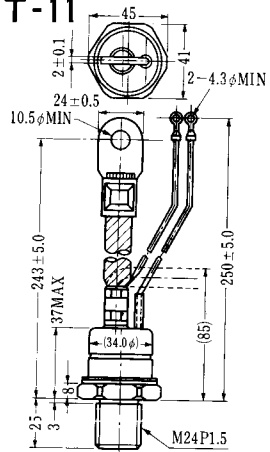
SAT-9



SAT-10



SAT-11



SY-1 (1096A)



C: Cathode
A: Anode
G: Gate

SY-2 (1151)



G: Gate
A: Anode
C: Cathode

SY-3 (1104)



G: Gate
A: Anode
C: Cathode

SY-4 (1150)



G: Gate
A: Anode
C: Cathode

1097A



G: Gate

1102



1141



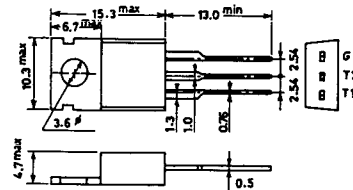
1142



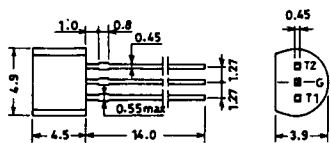
1144



1155

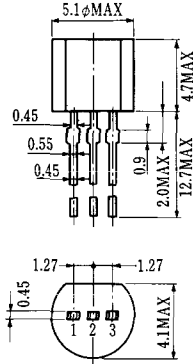


1192A



G: Gate

T-1 (13-5A1A)



- 1 ゲート
- 2 アノード
- 3 カソード

T-2 (13-8A1A)



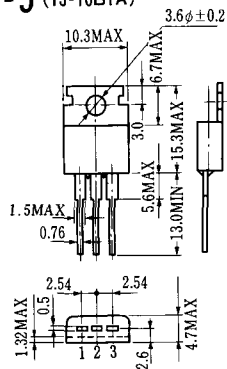
1. カソード
2. ゲート
3. アノード(ケース)

T-3 (13-8C1A)



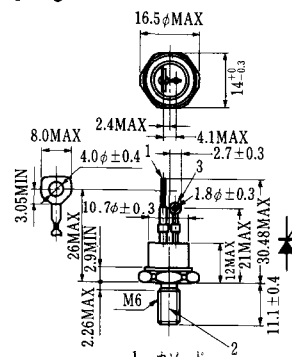
- 1 カソード
- 2 アノード
- 3 ゲート

T-5 (13-10B1A)



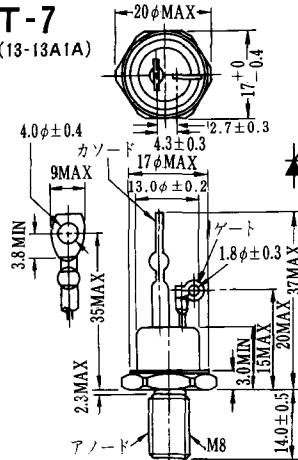
- 1 カソード
- 2 アノード
- 3 ゲート

T-6 (13-11D1A)

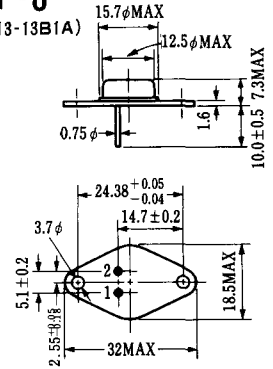


- 1 カソード
- 2 アノード
- 3 ゲート

T-7 (13-13A1A)

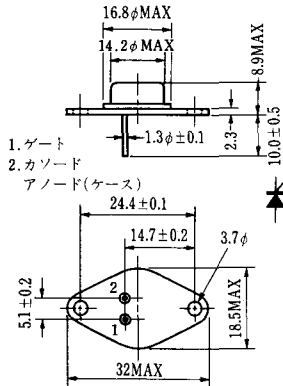


T-8 (13-13B1A)



1. ゲート
2. カソード
3. アノード(ケース)

T-9 (13-14A1A)



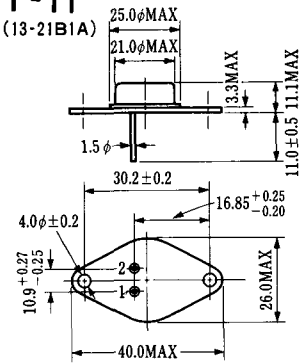
1. ゲート
2. カソード
- アノード(ケース)

T-10 (13-19A1A)



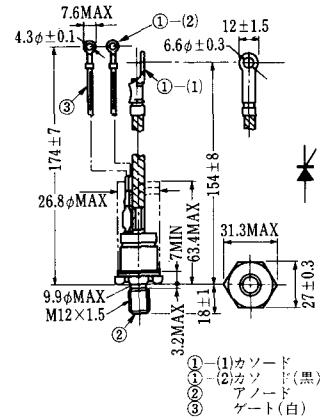
1. カソード
2. アノード
3. ゲート

T-11 (13-21B1A)



1. ゲート
2. カソード
- アノード(ケース)

T-12 (13-27B1B)



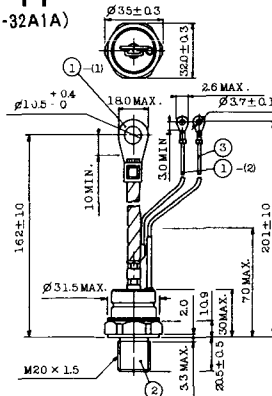
- ① (1) カソード
- ① (2) カソード(黒)
- ② アノード
- ③ ゲート(白)

T-13 (13-27C1A)



- 1-(1) カソード
- 1-(2) カソード(黒)
- 2 アノード
- 3 ゲート(白)

T-14 (13-32A1A)



- 1-(1) カソード
- 1-(2) カソード(黒)
- 2 アノード
- 3 ゲート(白)

T-15 (13-35C1B)



- ① (1) カソード
- ① (2) カソード(黒)
- ② アノード
- ③ ゲート(白)

T-16 (13-40B1A)



- ① (1) カソード
- ① (2) カソード(黒)
- ② アノード
- ③ ゲート(白)

T-17 (13-42A1A)



T-18 (13-45D1A)



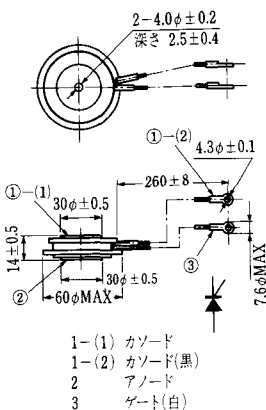
T-19 (13-52B1A)



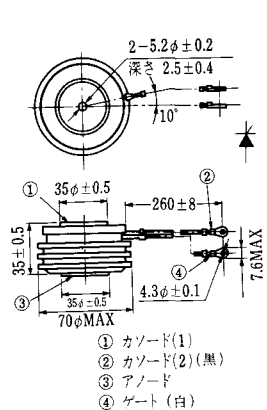
T-20 (13-52C1A)



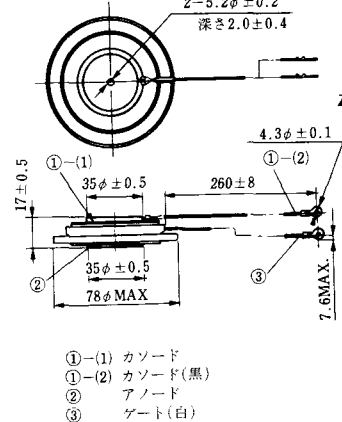
T-21 (13-60A1A)



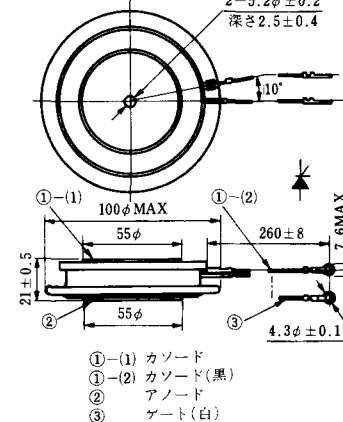
T-22 (13-70C1A)



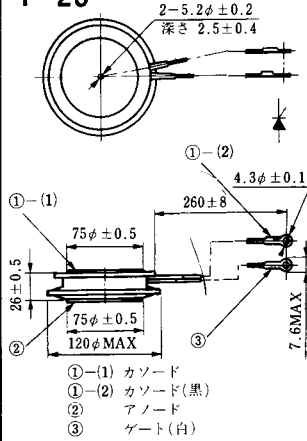
T-23 (13-78A1A)



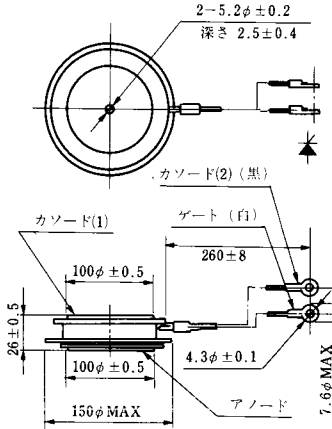
T-24 (13-100C1A)



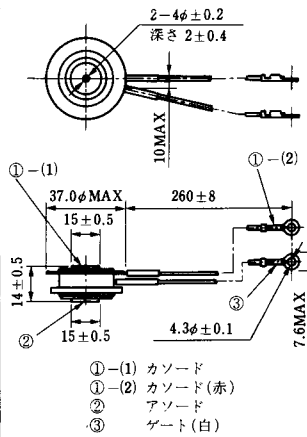
T-25 (13-120A2A)



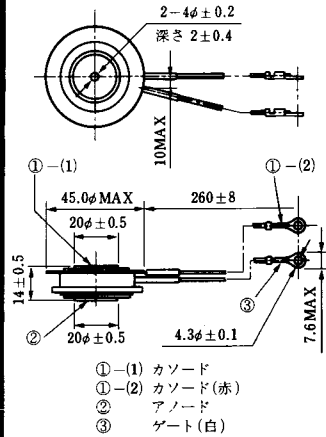
T-26 (13-150A1A)



T-27 (13-37A1A)



T-28 (13-45E1A)



T-29 (13-51A1A)



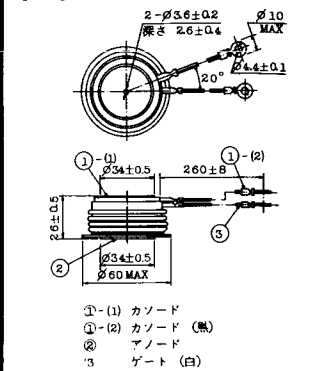
T-30 (13-57A1A)



T-31 (13-100E1A)



T-32 (13-60E3A)



T-33 (13-78B1A)



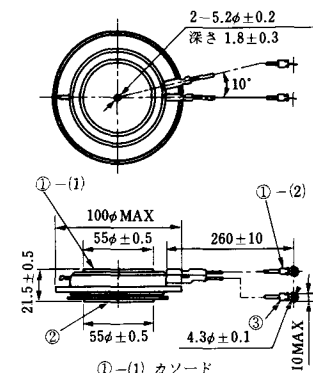
- ① カソード
- ② アノード
- ③ ゲート

T-34 (13-66A1A)



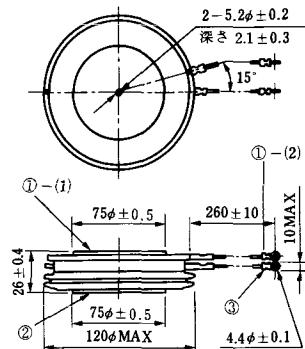
- ① カソード
- ② アノード
- ③ ゲート

T-35 (13-100D1A)



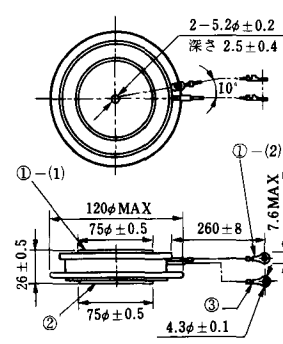
- ①-(1) カソード
- ①-(2) カソード(黒)
- ② アノード
- ③ ゲート(白)

T-36 (13-120E1A)



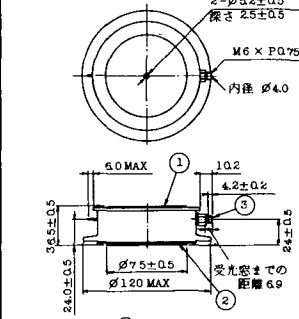
- ①-(1) カソード
- ①-(2) カソード(黒)
- ② アノード
- ③ ゲート(白)

T-37 (13-120A1A)



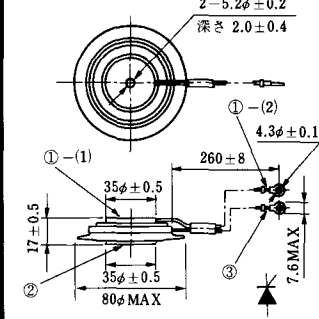
- ①-(1) カソード
- ①-(2) カソード(黒)
- ② アノード
- ③ ゲート(白)

T-38 (13-120C1A)



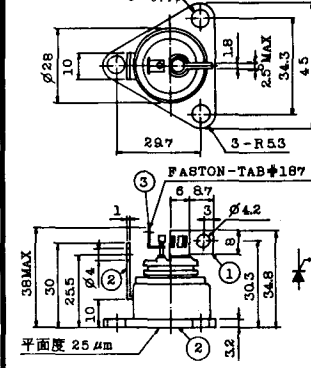
- ① カソード
- ② アノード
- ③ ゲート

T-39 (13-80B1A)



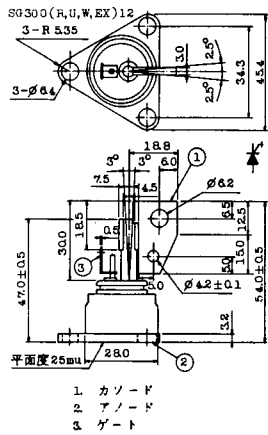
- ①-(1) カソード
- ①-(2) カソード(黒)
- ② アノード
- ③ ゲート(白)

T-40 (13-28A1A)



- 1. カソード
- 2. アノード
- 3. ゲート

T-41 (13-28A2A)



T-42 (13-45F1A)



T-43 (13-60E2A)



T-44 (13-36A1A)



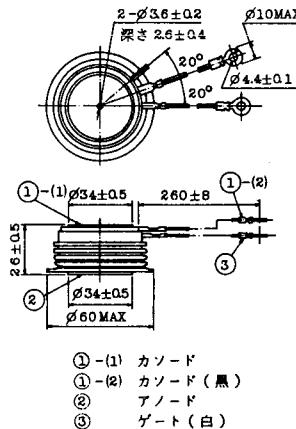
T-45 (13-51B1A)



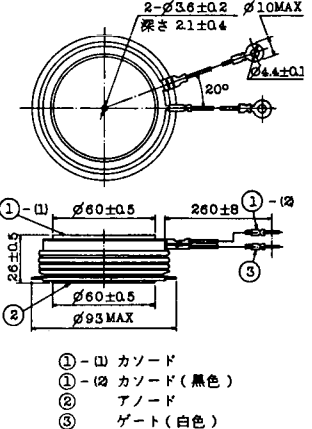
T-46 (13-36B1A)



T-47 (13-60E1A)



T-48 (13-93C1A)

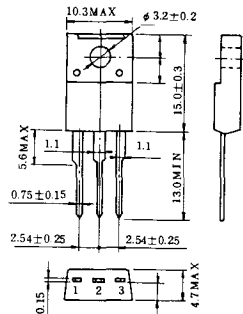


T-57 (12-16C1A)



1. アノード (主)
2. ゲート (主)
3. カソード (共通)
4. ゲート (補助)
5. アノード (補助)

T-58 (13-10H1B)



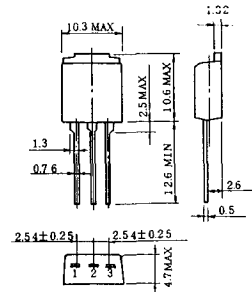
1. カソード
2. アノード
3. ゲート

T-59 (13-120A1A)



- 1-(1) カソード
- 1-(2) カソード (黒)
2. アノード
3. ゲート (白)

T-60



1. カソード
2. アノード
3. ゲート

T-61 (13-5B1A)



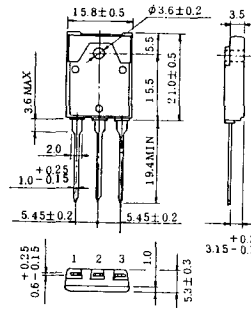
1. ゲート
2. アノード
3. カソード

T-62 (13-10H1A)



1. カソード
2. アノード
3. ゲート

T-63 (13-16A1B)



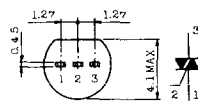
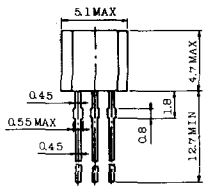
1. カソード
2. アノード
3. ゲート

TT-1



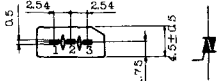
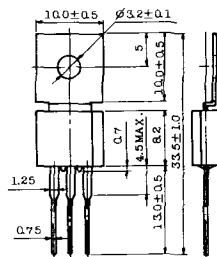
- 1 ゲート
- 2 T₂
- 3 T₁

TT-2



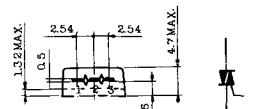
- 1 T₁
- 2 ゲート
- 3 T₂

TT-3



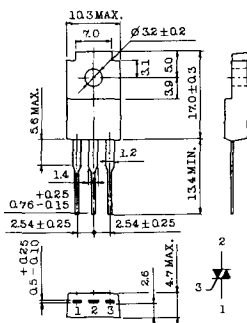
- 1 T₁
- 2 T₂
- 3 ゲート

TT-4



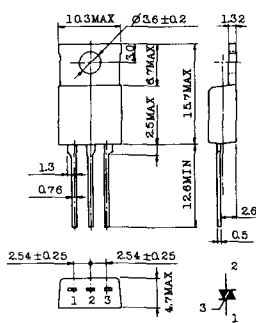
- 1 T₁
- 2 T₂
- 3 ゲート

TT-5



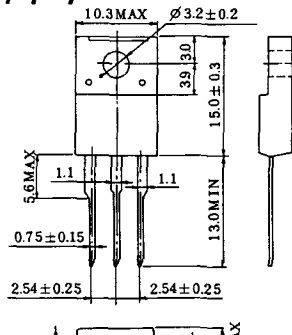
- 1 T₁
- 2 T₂
- 3 ゲート

TT-6



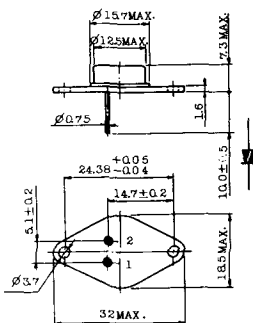
- 1 T₁
- 2 T₂ (放熱板)
- 3 ゲート

TT-7



- 1 T₁
- 2 T₂
- 3 ゲート

TT-8



- 1 ゲート
- 2 T₁
- T₂ (ケース)

TT-9



- 1. ゲート
- 2. T₁
- 3. T₂ (ケース)

TT-10



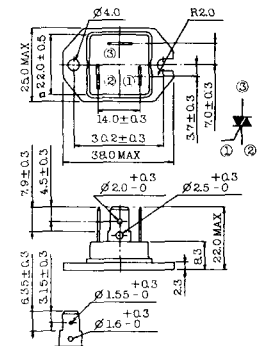
- 1. ゲート
- 2. T₁
- 3. T₂ (ケース)

TT-11



- 1. ゲート (フーストン端子 #187)
- 2. T₁ (" #250)
- 3. T₂ (" #250)

TT-12



ゲート端子詳細

- ① ゲート (フーストン端子 #187)
- ② T₁ (" #250)
- ③ T₂ (" #250)

TT-13



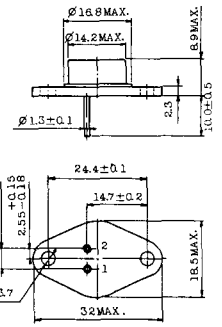
- 1, 2: T₂
- 3: GATE
- 4: T₁

TT-14



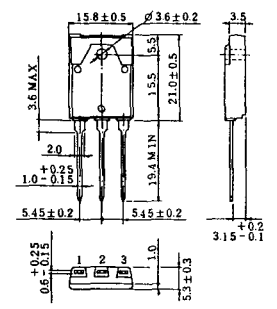
- 1, 2: T₂
- 3: GATE
- 4: T₁

TT-15 (13-14A1B)



- 1. ゲート
- 2. T₁
- T₂ (ケース)

TT-16 (13-16A1A)



- 1. T₁
- 2. T₂
- 3. ゲート

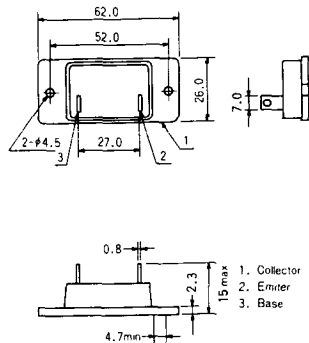


TS-8

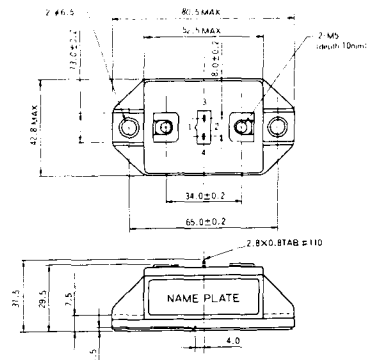


- 1. ベース
- 2. エミッタ
コレクタ
(ケース)

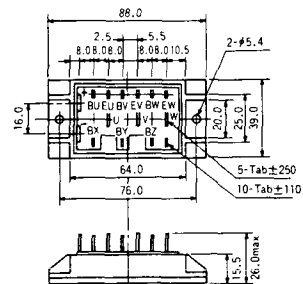
S-62A1A



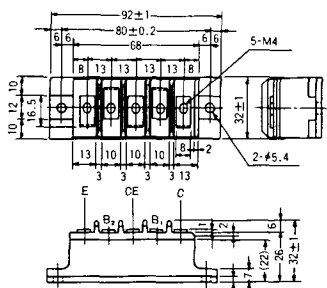
S-80A1A



S-88D1A



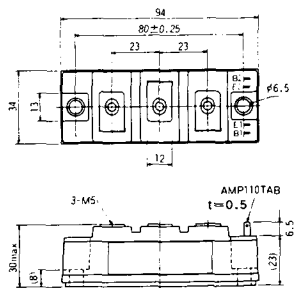
S-92B1A



S-94B1A



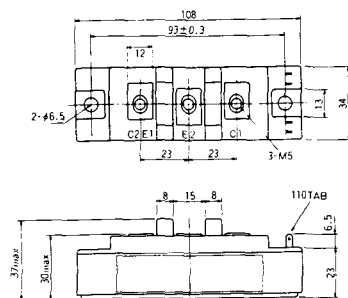
S-94B1B



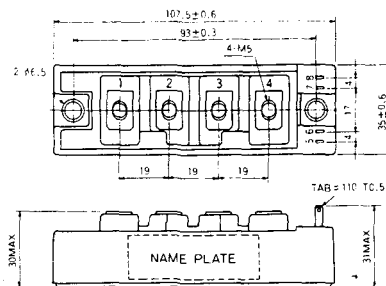
S-108B1A



S-108B1B



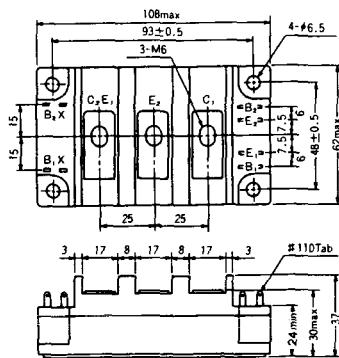
S-108B1C



S-108B2A



S-108B2B



2-22B1A



2-27A4A



2-33C1A



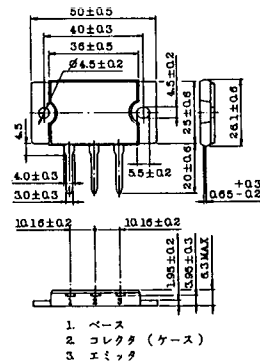
2-33D1A



2-33F1A



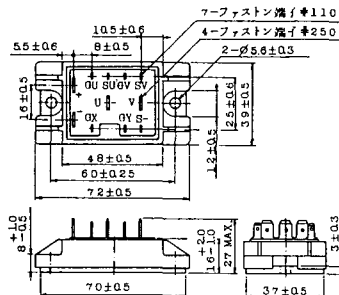
2-37A1A



2-48A3A



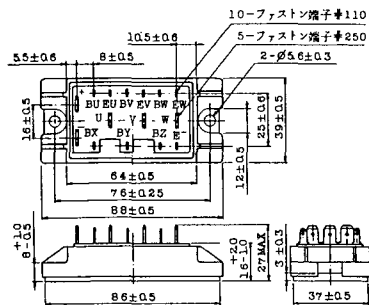
2-48A3B



2-48A4A



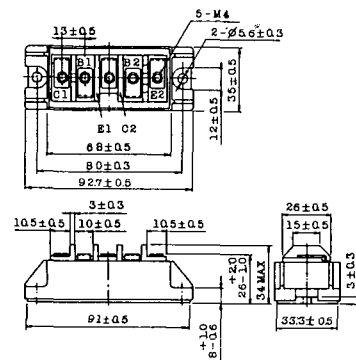
2-64A2A



2-64A2B



2-68A2A



2-68B2A



2-68C1A



2-68D2A



2-72A3A



2-80A1A



2-80B1A



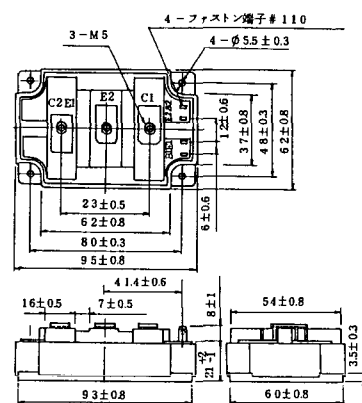
2-94D1A



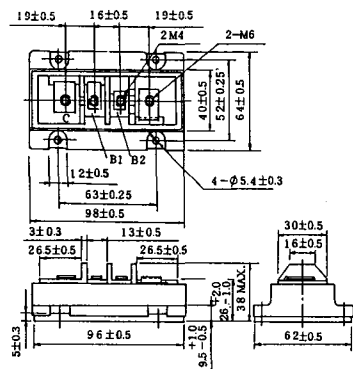
2-96A3A



2-96A4A



2-98B1A



2-98C2A



2-108A2A



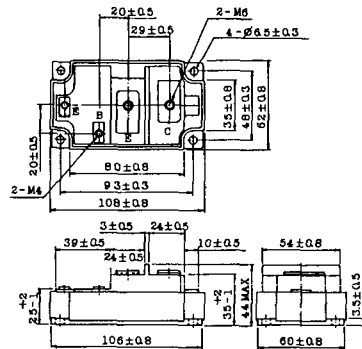
2-108B1A



2-109A3A



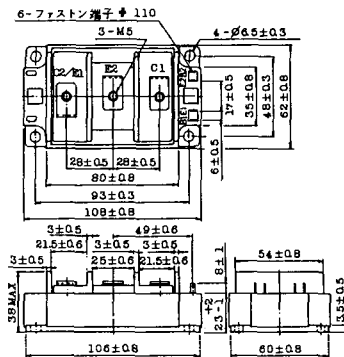
2-109A4A



2-109B3A



2-109B4A



BBT-II

BBTII
1D200A-020



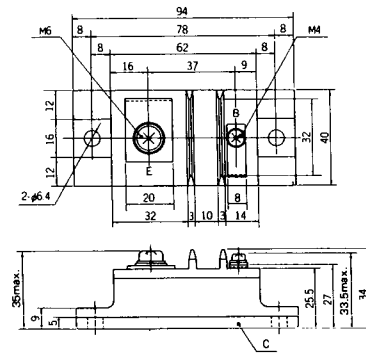
BBT-III

BBTIII
ETN31-055
ETM36-030
ETN36-030
ETN35-030



BBT-III

BBTIII
ETN01-055
ET1257

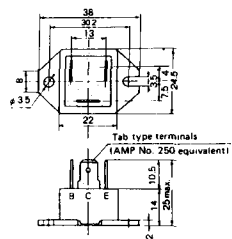


BBT-IV

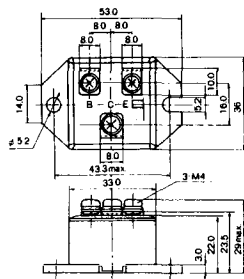
BBTIV
1D500A-030



M-101



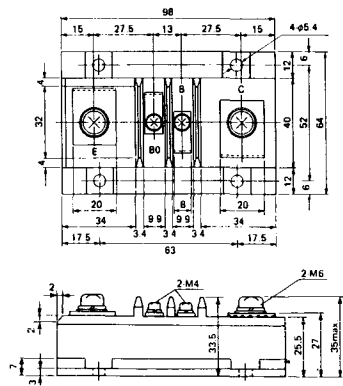
M-102



M-103



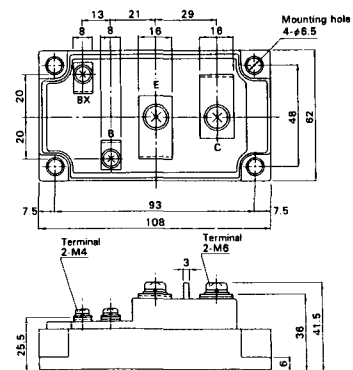
M-104



M-105



M-106



M-107



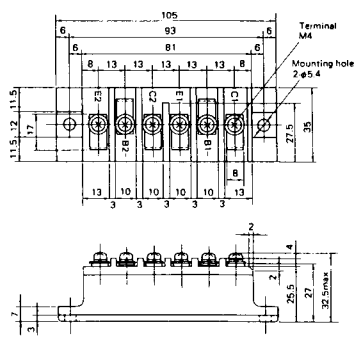
M-116



M-201



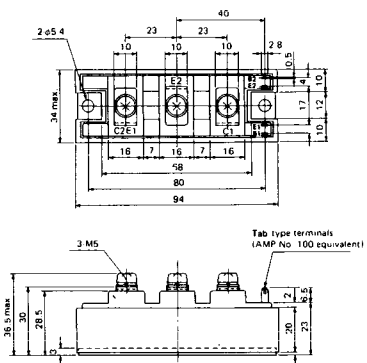
M-202



M-203



M-204



M-205



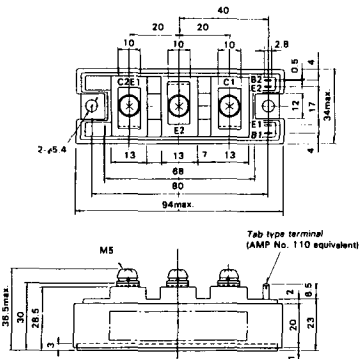
M-206



M-207



M-208



M-209



M-210



M-211



M-212

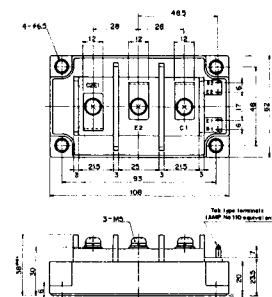


M-213

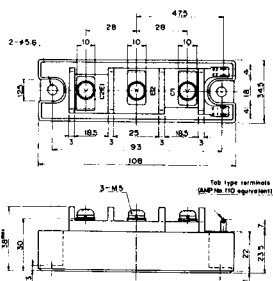


M-214

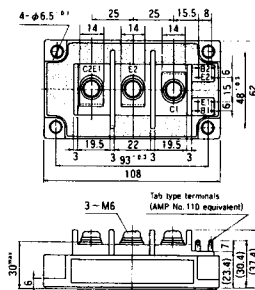
M-215



M-216



M-217



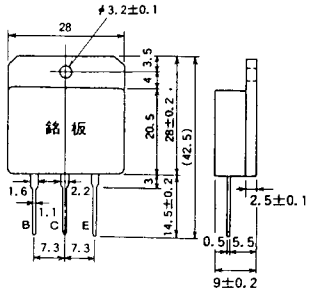
M-218



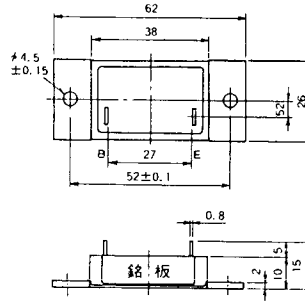
M-219



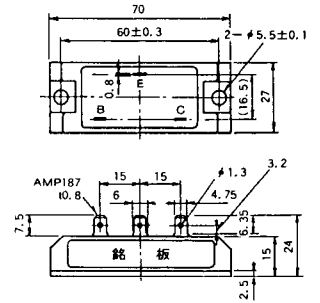
M-1A1A



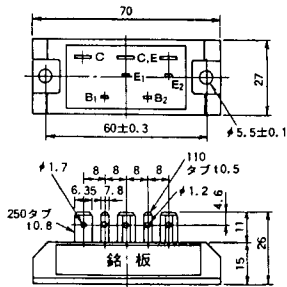
M-2A1A



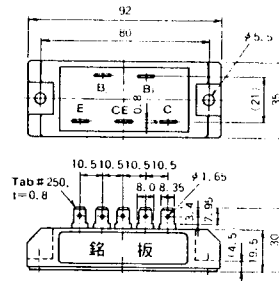
M-2B1A



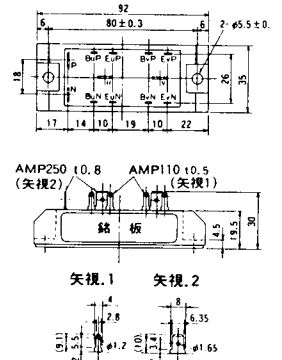
M-2B2A



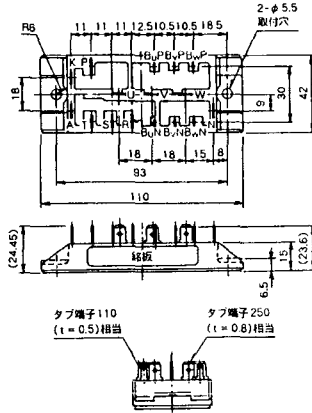
M-2C2A



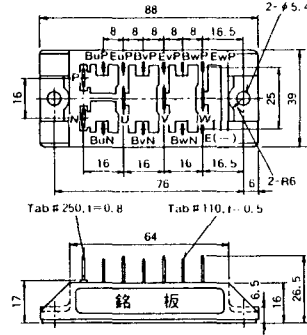
M-2D4A



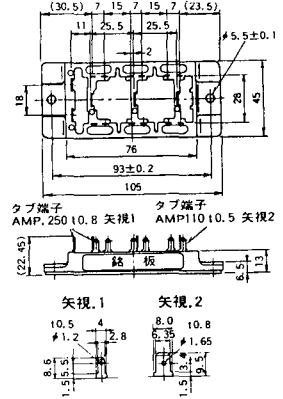
M-2E6A



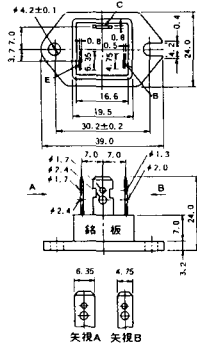
M-2F6A



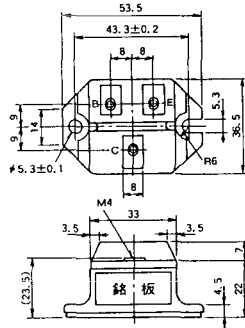
M-2G6A



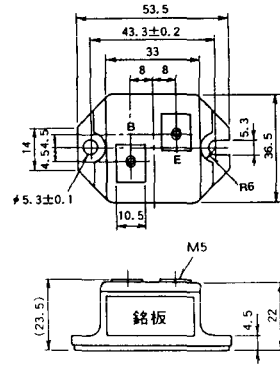
M-3A1A



M-3B1A



M-3B1B



M-3C1A



M-3D6A



M-3E6A



M-4A1A



M-4A2A



M-4A1B



M-4A2B



M-4B2A



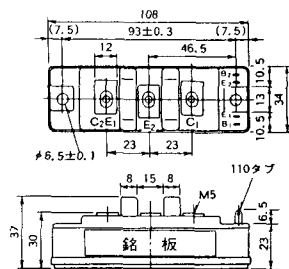
M-5A1A



M-5A1B



M-5A2A



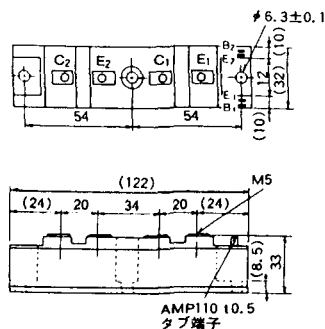
M-5B2A



M-5C2A



M-5D2A



M-6A1A



M-7A1A



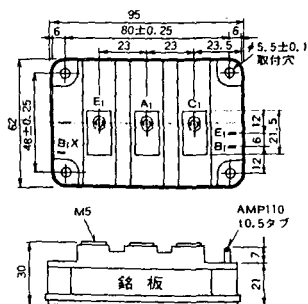
M-7B1A



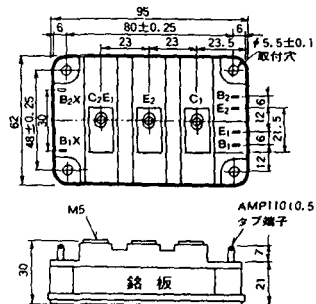
M-8A1A



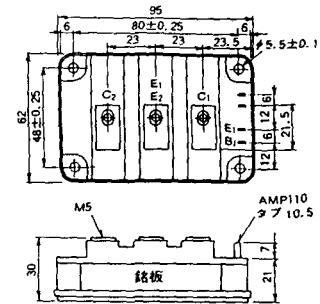
M-8A1B



M-8A2A



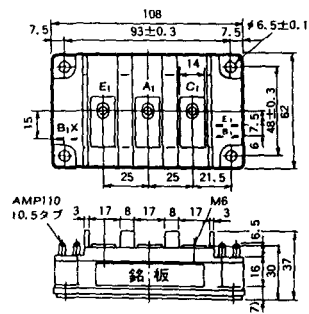
M-8A2B



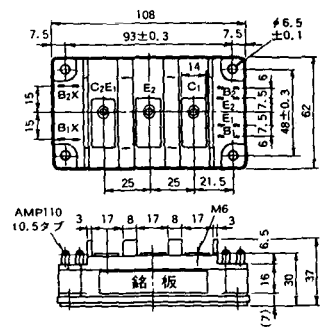
M-8B2A



M-9A1A



M-9A2A



M-10A2A



M-10A2B



M-11A2A



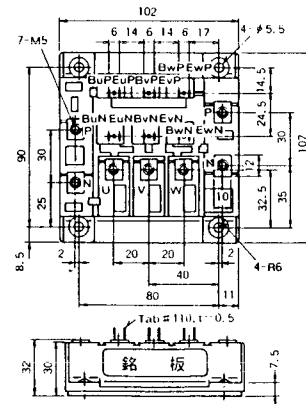
M-12A6A



M-12B6A



M-12B6B



M-9D2B



M-10A2C



H-101



Weight :480g

H-201



Weight: 200g

H-202



Weight: 360g

LF-J



LF-K



