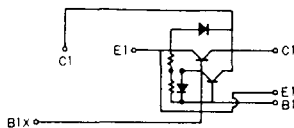
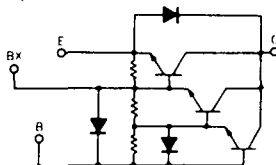


SQD-1C



SQD-2A



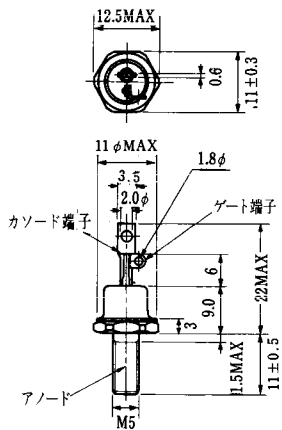
($T_j = 25^\circ\text{C}$)

エミッタ・コレクタ間ダイオード

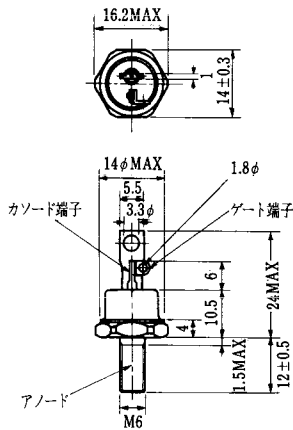
熱抵抗

飽和電圧 (V)		I _c	I _B	スイッチング時間 (μs)			I _{B1}	I _{B2}	V _{CC}	I _c	エミッタ・コレクタ間ダイオード					熱抵抗		等価回路	外形図	記	事	型	名
V _{CE}	V _{BE}			t _{on}	t _{off}	t _r					V _F	I _F	t _{rr}	I _F	V _{BE}	di/dt	R _{th (l-e)}						
最大	最大	(A)	(A)	最大	最大	最大	(A)	(A)	(V)	(A)	最大	(A)	最大	(A)	(V)	(A/μs)	最大	最大					
1.5	2.5	35	2.0	6.5	6.0	5.0	2.0	-5.0	105	35	1.2	10	3.0 *	2.0		20	0.4		SQD-1A	S-62A1A	非絶縁形		SQD35JA140
1.5	2.5	35	2.0	6.5	6.0	5.0	2.0	-5.0	105	35	1.2	10	3.0 *	2.0		20	0.4		SQD-1A	S-62A1A	非絶縁形		SQD35JA160
2.0	2.8	50	1.0	3.5	3.0	1.75	1.0	-5.0	100	50	1.5	10	3.0 *	2.0		20	0.36		SQD-1A	S-62A1A	非絶縁形		SQD50AB100
2.0	2.8	50	1.0	2.5	3.0	0.75	2.0	-10	100	50	1.3	50	3.0 *	2.0		20	0.44		SQD-1A	S-62A1A	非絶縁形		SQD65BB75
2.0	2.8	70	1.4	2.5	3.0	1.45	1.0	-5.0	100	50	1.7	70	3.0 *	2.0		20	0.36		SQD-1A	S-62A1A	非絶縁形		SQD70BB90
2.0	2.5	200	2.7	2.0	12	3.0	4.0	-4.0	300	200	1.4	200					0.1	0.3	SQD-1C	S-95A1A	UL認定品		SQD200A40
2.0	2.5	200	2.7	2.0	12	3.0	4.0	-4.0	300	200	1.4	200					0.1	0.3	SQD-1C	S-95A1A	UL認定品		SQD200A60
2.0	2.5	300	4.0	2.0	12	3.0	6.0	-6.0	300	300	1.4	300					0.09	0.3	SQD-1B	S-108A2A	UL認定品		SQD300A40
2.0	2.5	300	4.0	2.0	12	3.0	6.0	-6.0	300	300	1.4	300					0.09	0.3	SQD-1B	S-108A2A	UL認定品		SQD300A60
2.5	3.5	300	6.0	3.0	15	3.0	6.0	-6.0	600	300	1.8	300					0.063	0.3	SQD-2A	S-108A2A	UL認定品		SQD300AA100
3.0	3.5	300	6.0	3.0	15	3.0	6.0	-6.0	600	300	1.8	300					0.063	0.3	SQD-2A	S-108A2A	UL認定品		SQD300AA120
2.5	3.0	300	0.4	2.0	8.0	2.0	0.6	-6.0	300	300	1.8	300	0.2 *	300	-5	300	0.09	0.3	SQD-2A	S-108A2A			SQD300BA60

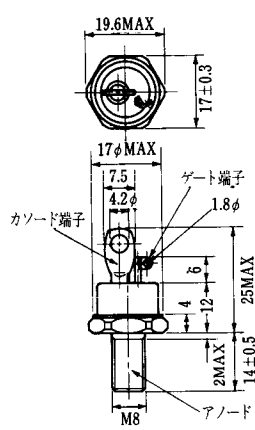
FD-1



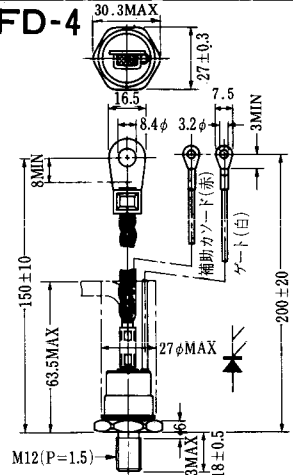
FD-2



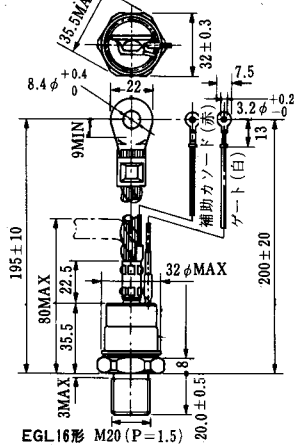
FD-3



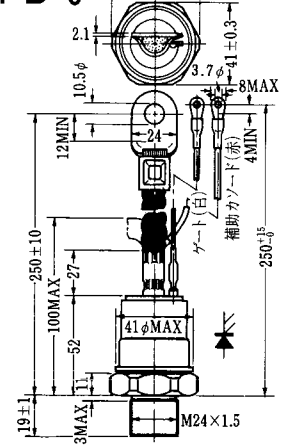
FD-4



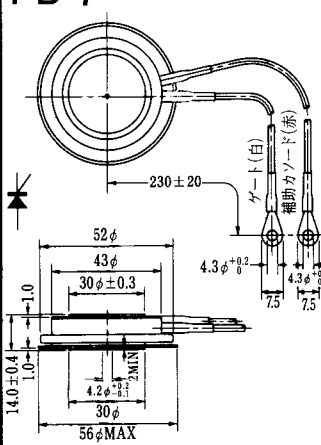
FD-5



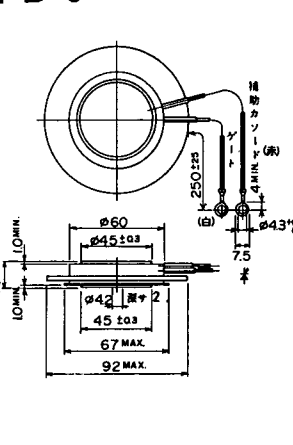
FD-6



FD-7



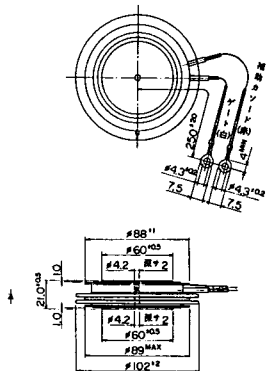
FD-8



FD-9

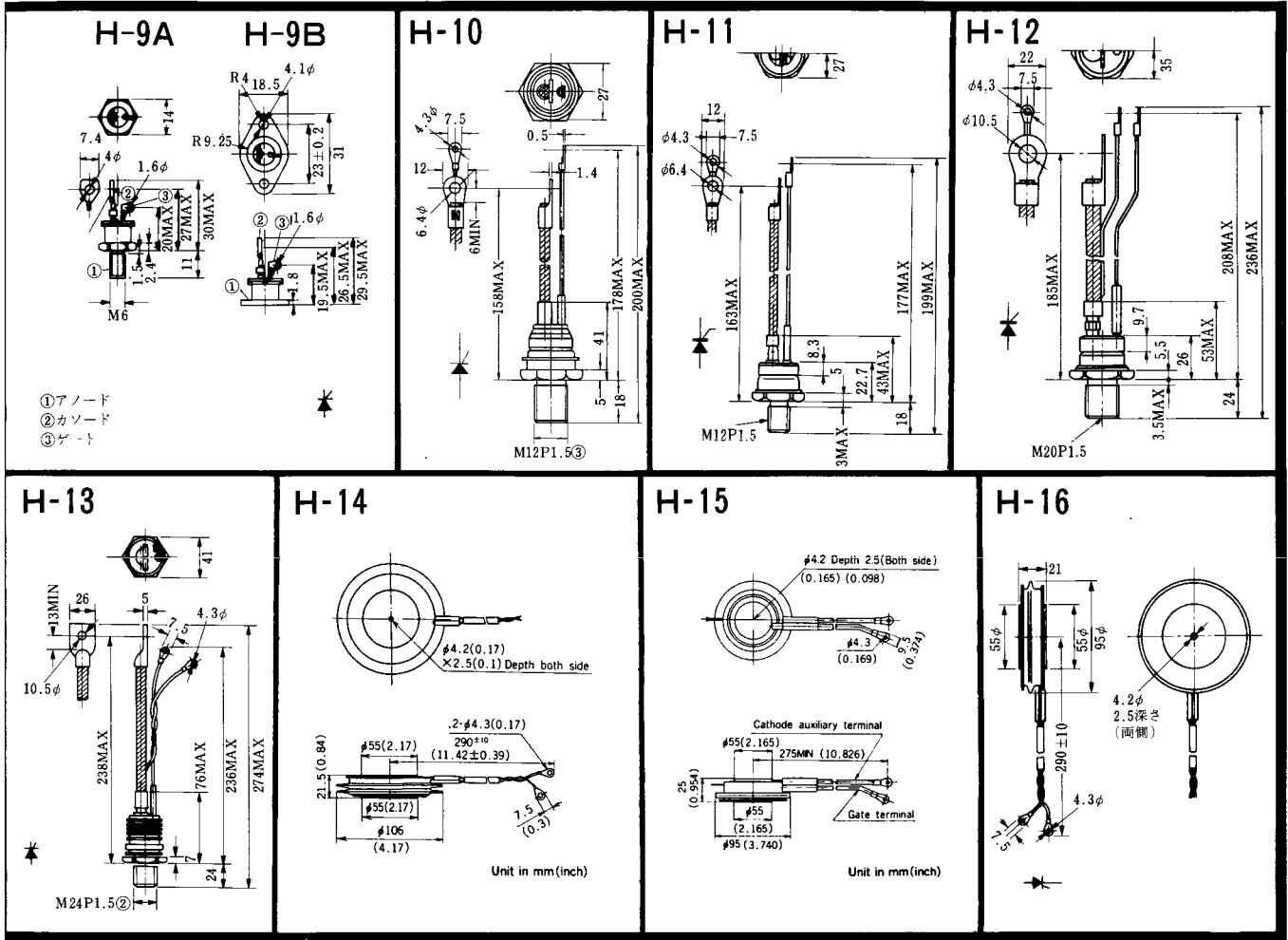


FD-10

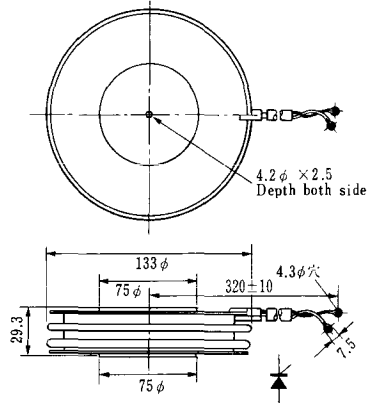


FD-12

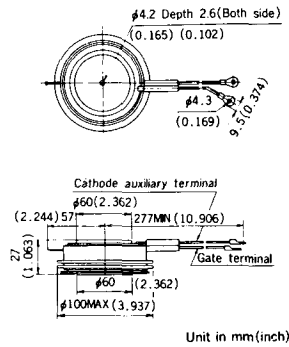




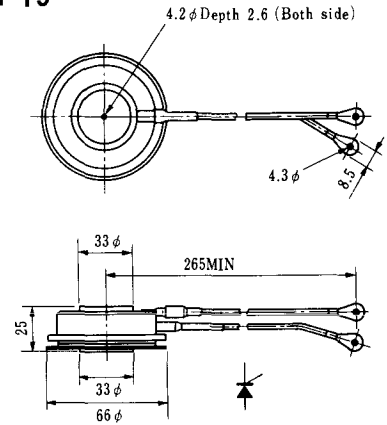
H-17



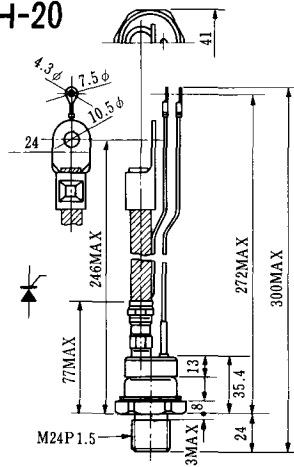
H-18



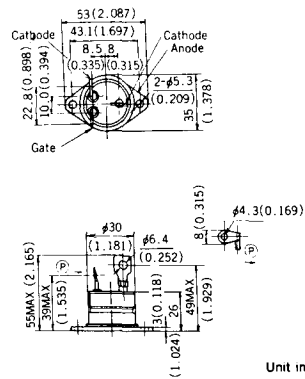
H-19



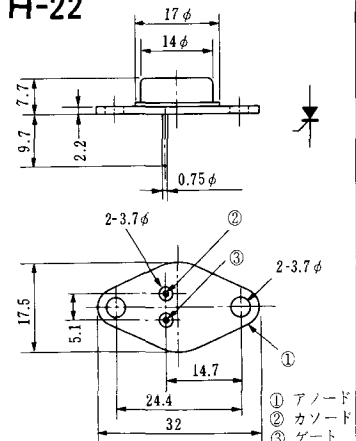
H-20



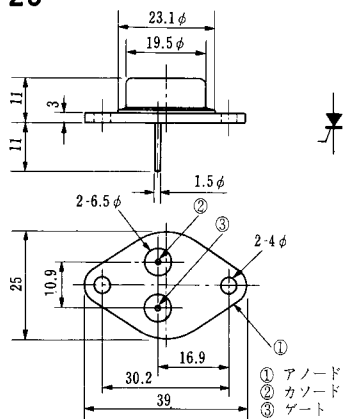
H-21



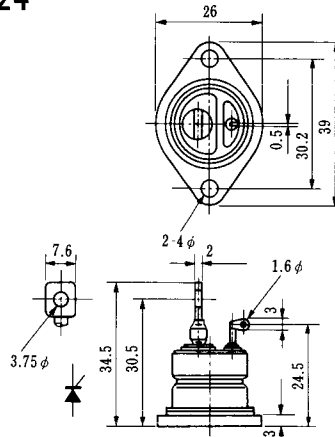
H-22



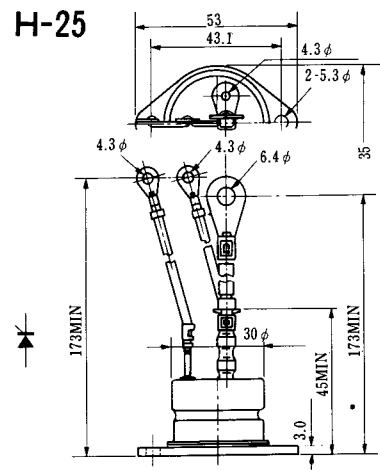
H-23



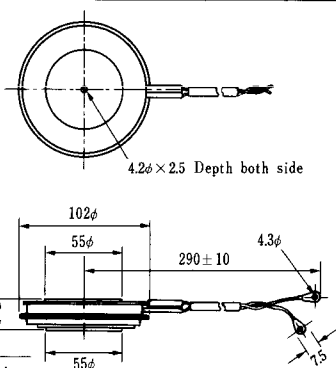
H-24



H-25

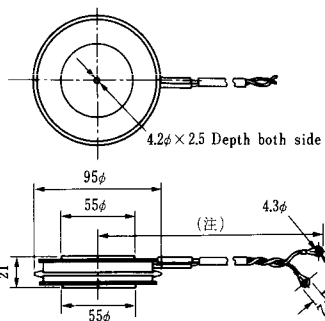


H-26



Type	Direction of polarity
CA12	

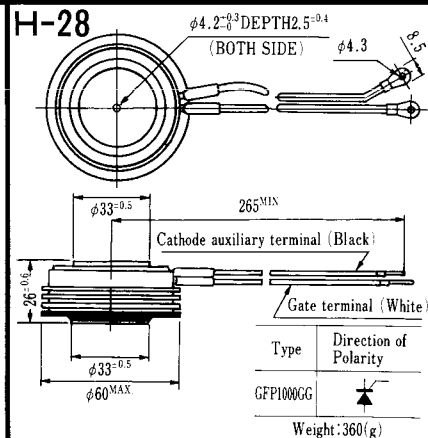
H-27



Type	Direction of polarity
CF11V	

(注) CC11V : 400 ± 10
CF11V : 250 ± 10

H-28



Type	Direction of Polarity
GFP100GG	

Weight: 360(g)

Note: The thickness is a dimension in press at the rated mounting force.



Note: The thickness is a dimension in press at the rated mounting force. Weight: 870(g)



Note: The thickness is a dimension in press at the rated mounting force. Weight: 1,460(g)

M-1



M-2



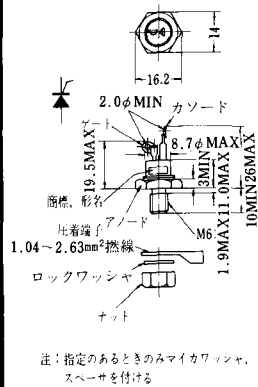
M-3



M-4



M-5



M-6



M-7



M-8



M-9



M-10



M-11



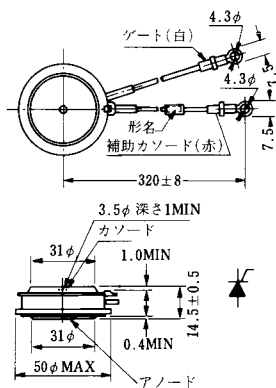
M-12



M-13



M-14



M-15



M-16





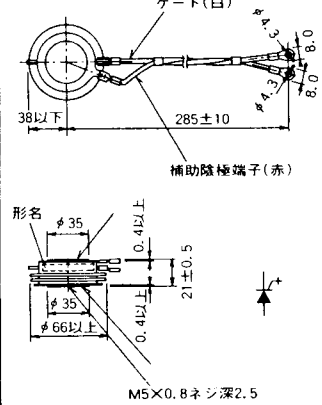
M-25



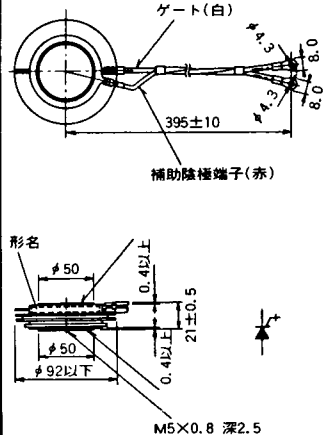
M-26



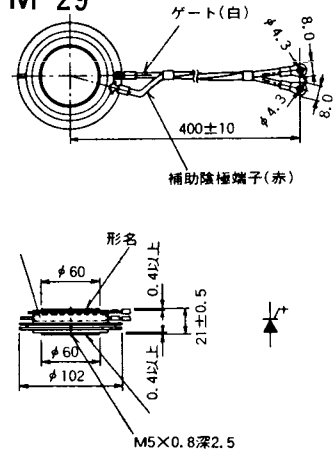
M-27



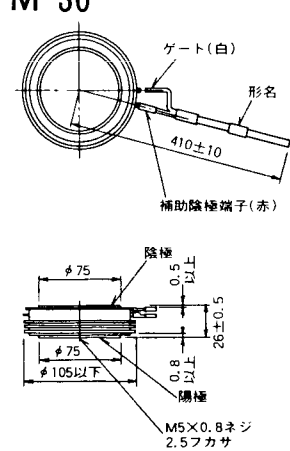
M-28



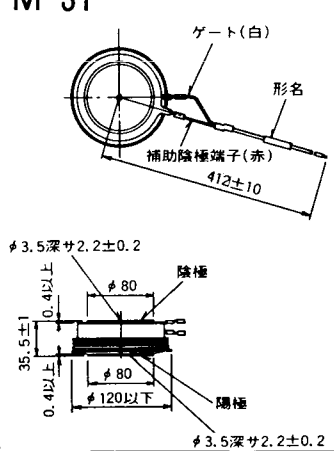
M-29



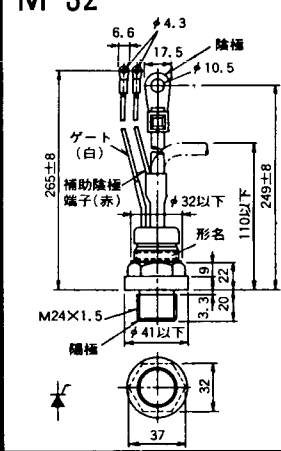
M-30



M-31



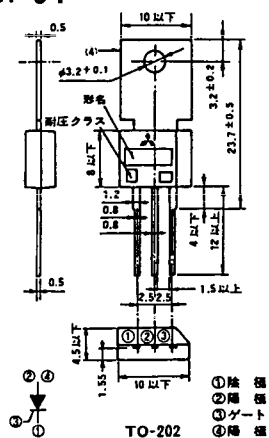
M-32



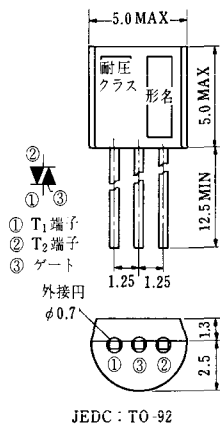
M-33



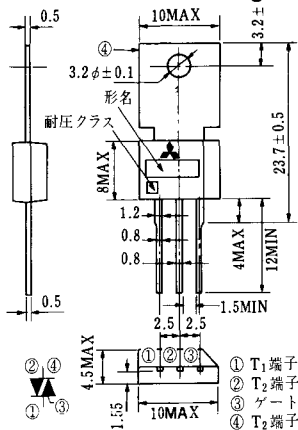
M-34



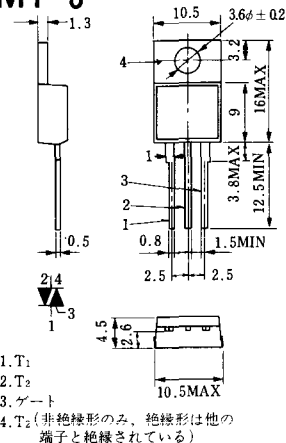
MT-1



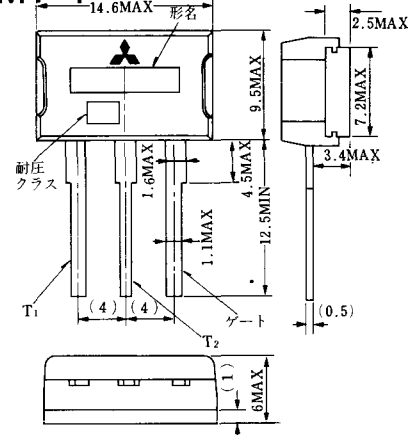
MT-2



MT-3



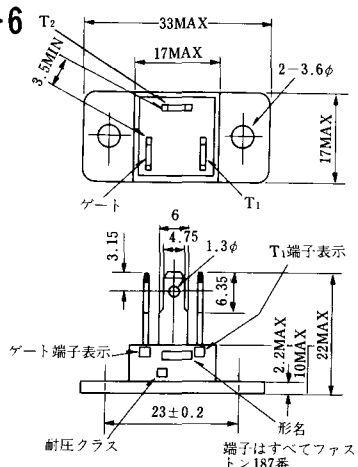
MT-4



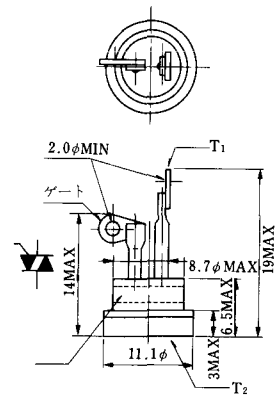
MT-5



MT-6



MT-7

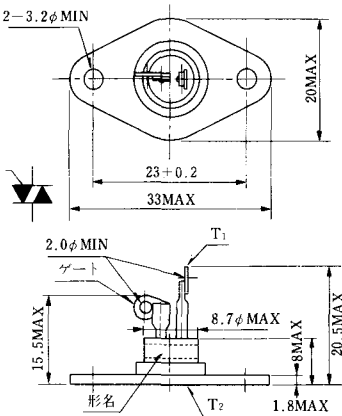


1. T₁
2. T₂
3. ゲート
4. T₂ (非絶縁形のみ、絶縁形は他の端子と絶縁されている)

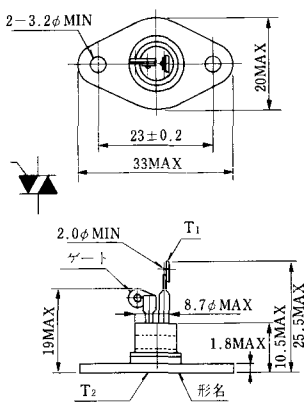
MT-8



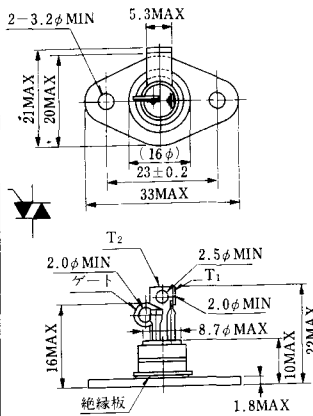
MT-9



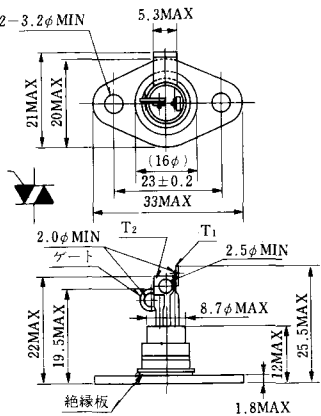
MT-10



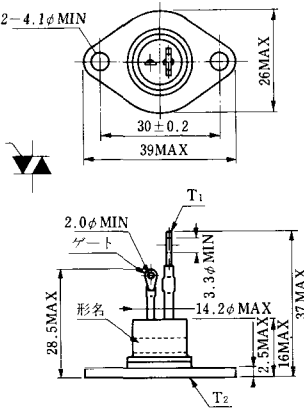
MT-11



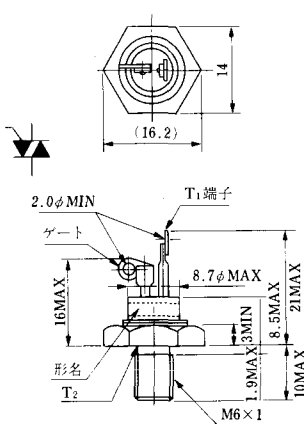
MT-12



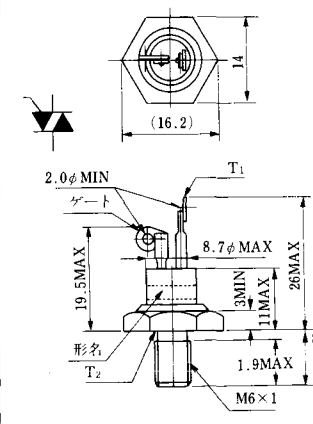
MT-13



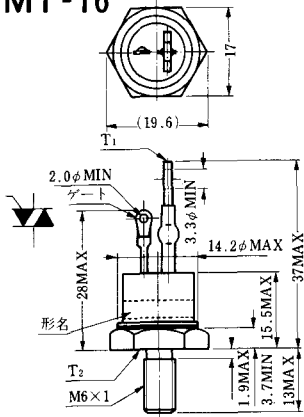
MT-14



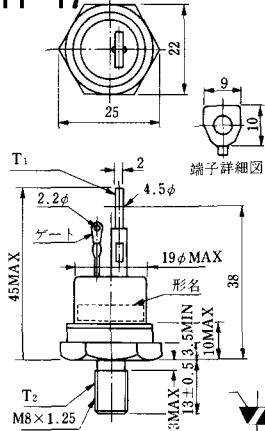
MT-15



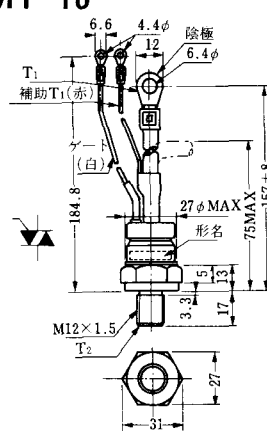
MT-16



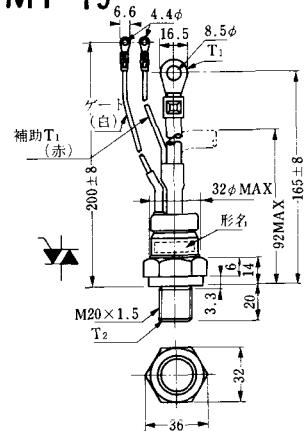
MT-17



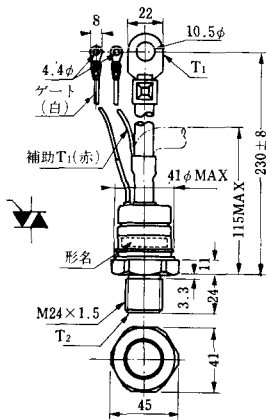
MT-18



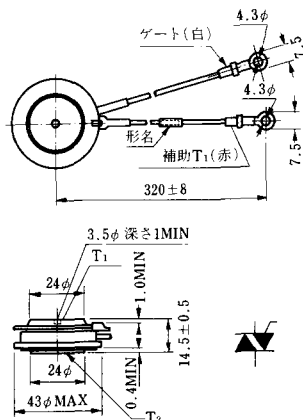
MT-19



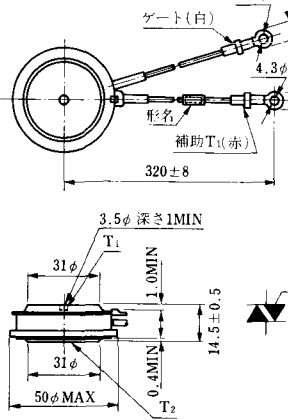
MT-20



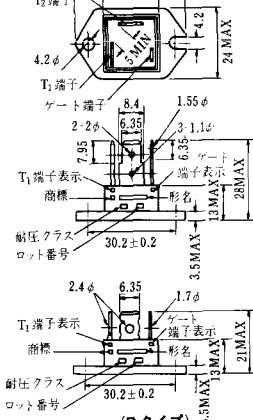
MT-21

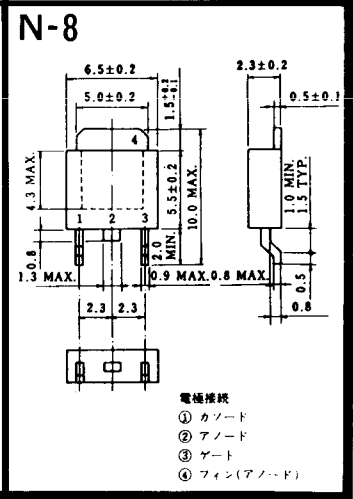
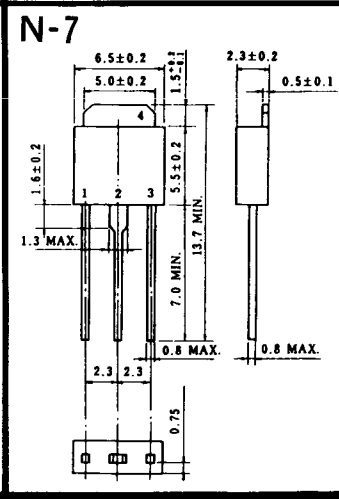
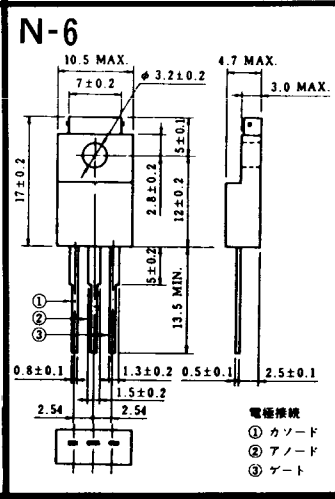
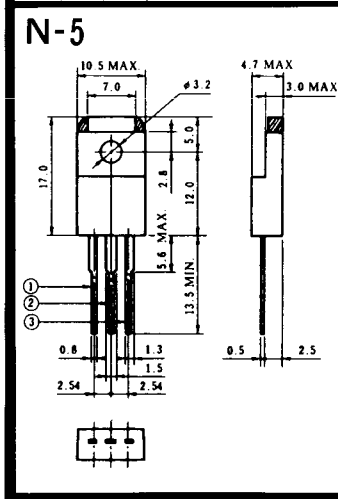
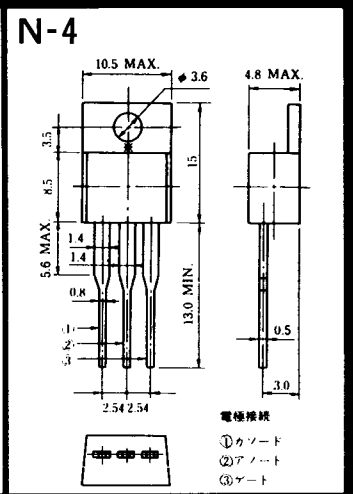
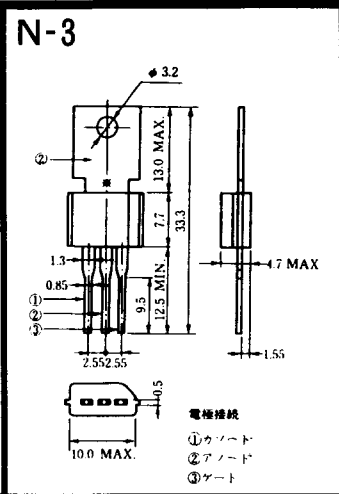
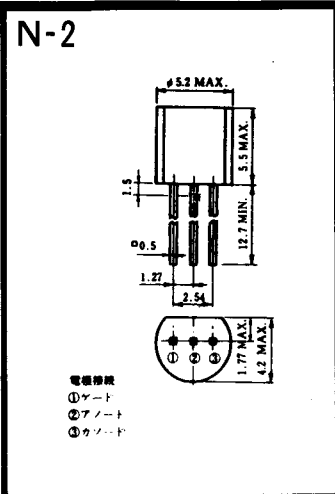
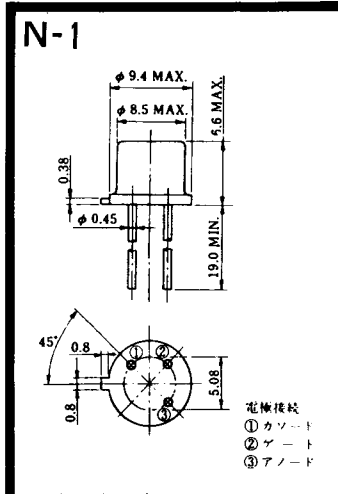


MT-22

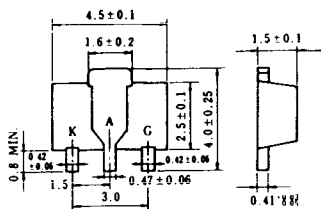


MT-23





N-9



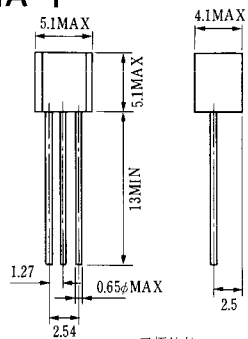
電極接続

K : カット

A : アノード

G : ケース

NA-1

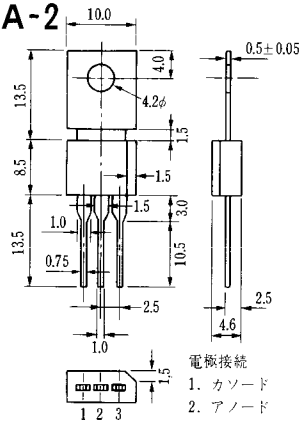


電極接続

1. ゲート
2. アノード
3. カソード

JEDEC: TO-92

NA-2

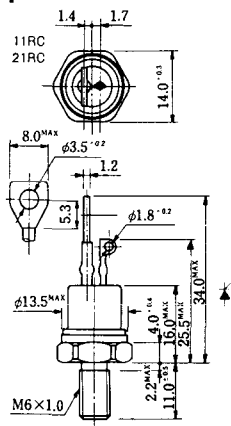


電極接続

1. カソード
2. アノード
3. ゲート

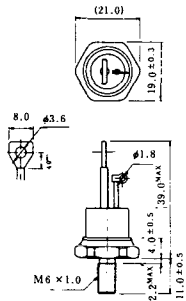
JEDEC: TO-202AA

NI-1



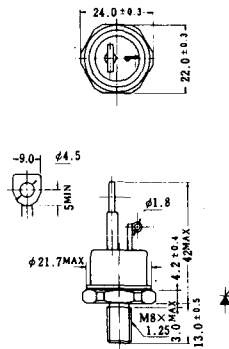
NI-2

29RD



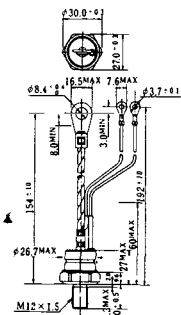
NI-3

39RC
59RC
39RF
59RF



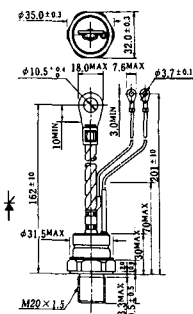
NI-4

68RP, 88RP, 108RP, 68RS,
88RS, 78RT, 88RLD, 88RLE,
88RLF, 88RLF, 88RLH, 108RLE



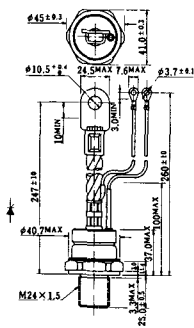
NI-5

158RP, 208RP, 128RS, 178RS,
156RT, 178RLD, 178RLE,
178RLF, 178RLG, 178RLH,
208RLE



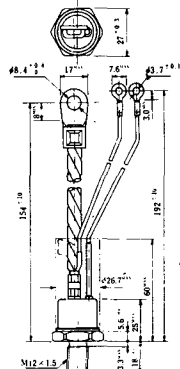
NI-6

308RP, 408RP, 508RP, 278RS,
358RS, 258RT, 258RLD, 258RLG,
258RLH, 308RLE, 308RLF,
358RLE



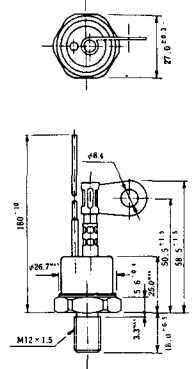
NI-7

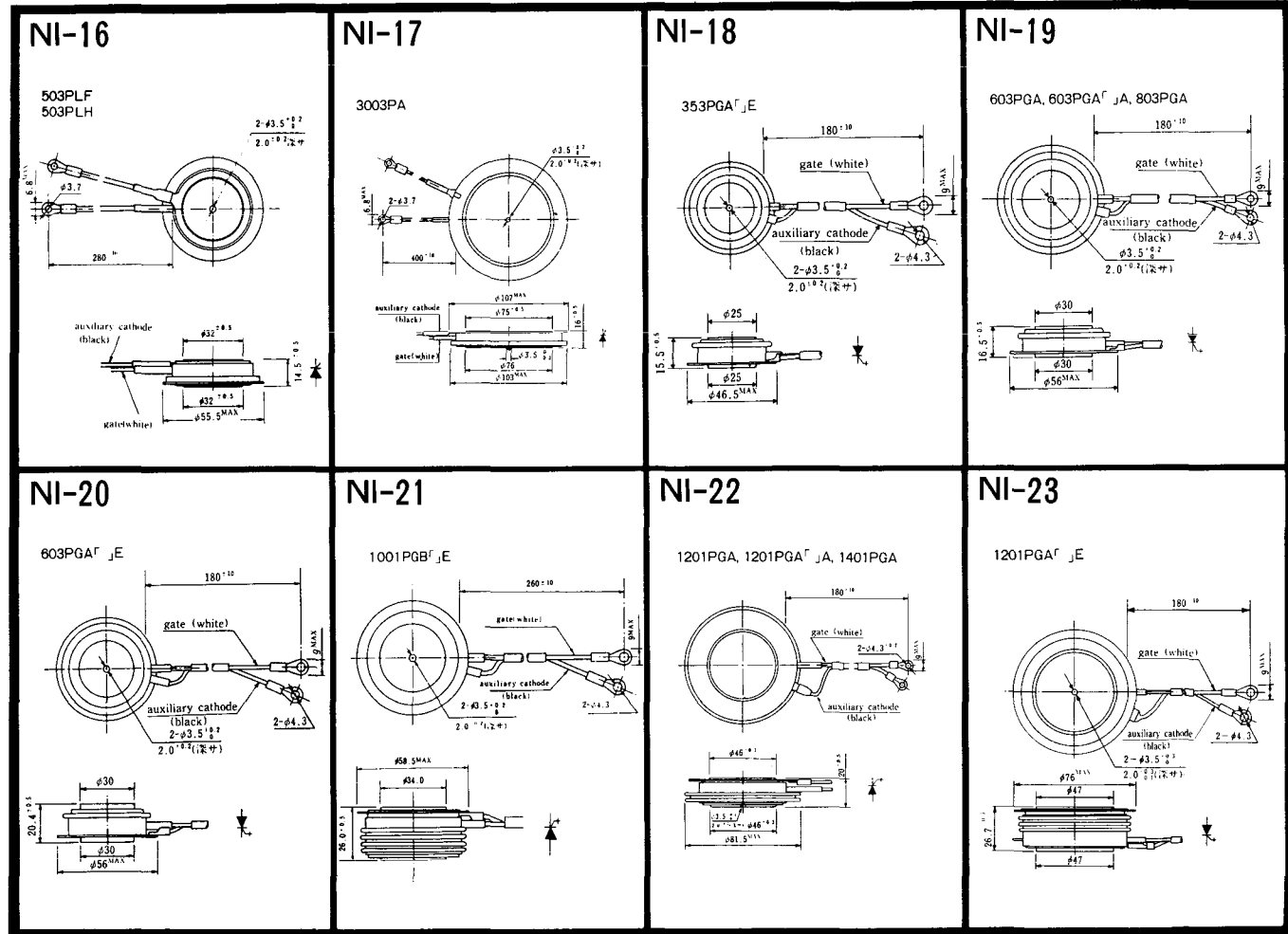
89RW_{JL}
129RW_{JL}



NI-8

89RW
129RW





NI-24

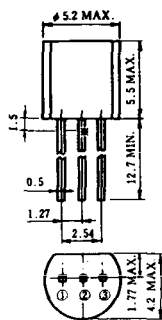
2001PGB^r JE



NI-25

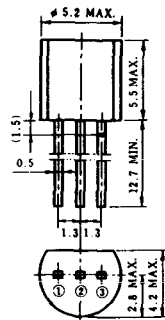
NI-26

NT-1



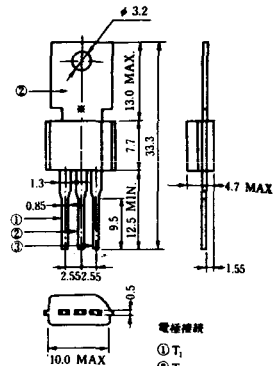
電極接続
① T₁
② ゲート
③ T₂

NT-2



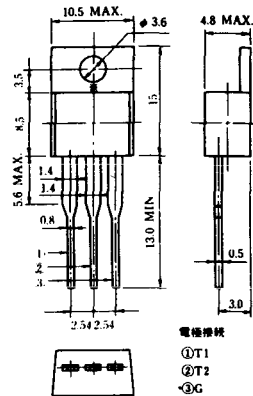
電極接続
① T₁
② ゲート
③ T₂

NT-3



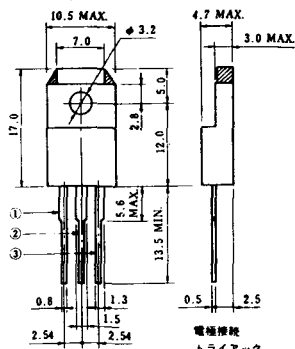
電極接続
① T₁
② T₂
③ ゲート

NT-4



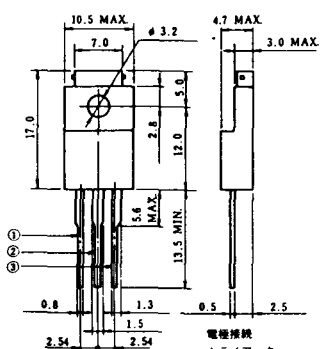
電極接続
① T₁
② T₂
③ G

NT-5



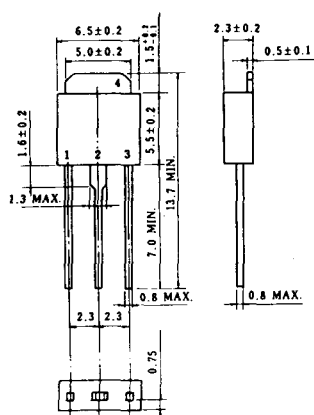
電極接続
トライアック
① T₁
② T₂
③ ゲート
④ G

NT-6

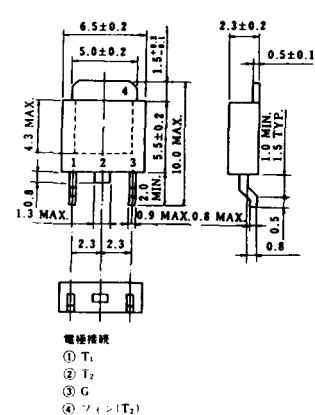


電極接続
トライアック
① T₁
② T₂
③ ゲート
④ G
⑤ 2k

NT-7

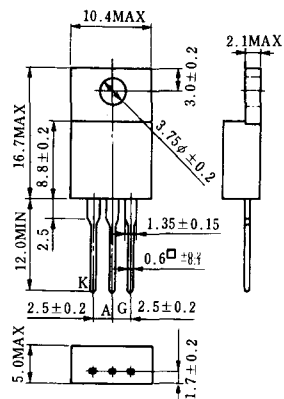


NT-8

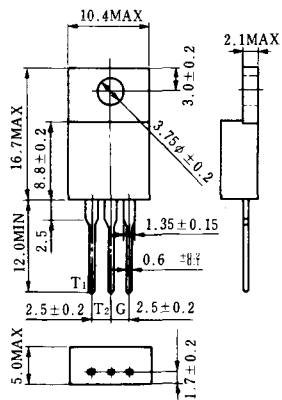


電極接続
① T₁
② T₂
③ G
④ ソリッド(T₂)

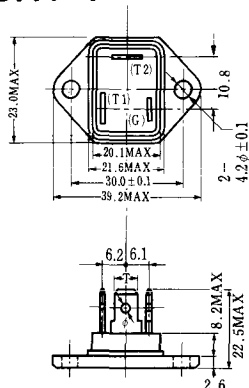
S-1



ST-1

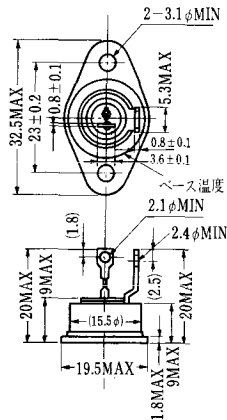


SAT-1

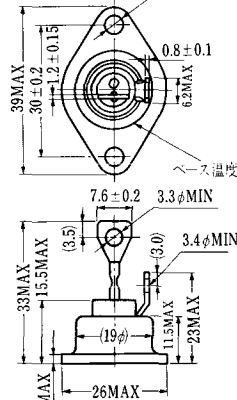


T1 端子: フラスト > 250 (T=6.35, t=0.8, φ=1.65)
 T2 端子: フラスト > 250 (T=6.35, t=0.8, φ=1.65)
 G 端子: フラスト > 187 (T=4.75, t=0.5, φ=1.3)

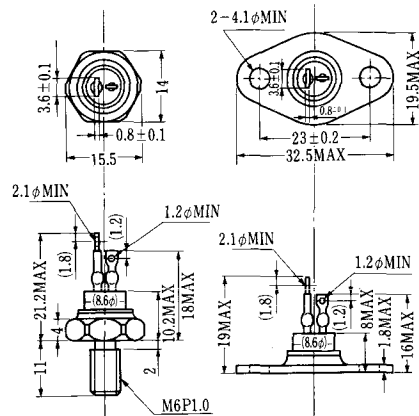
SAT-2



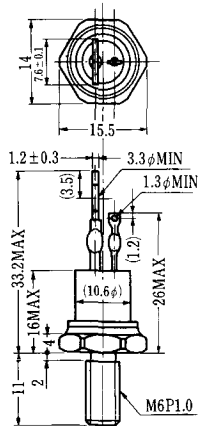
SAT-3



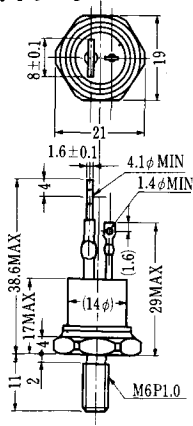
SAT-4



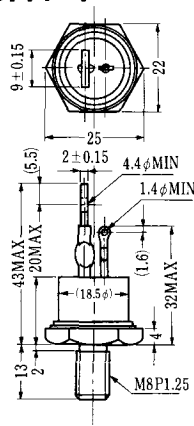
SAT-5



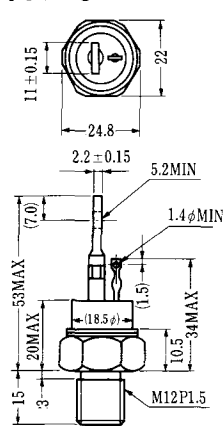
SAT-6



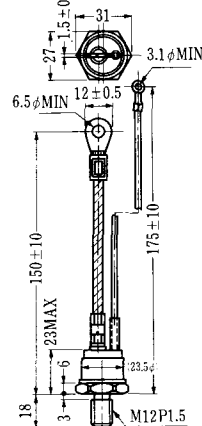
SAT-7



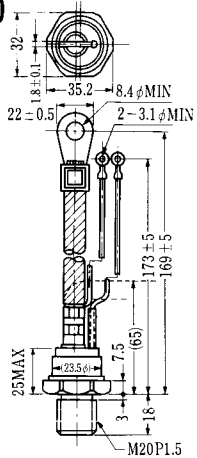
SAT-8



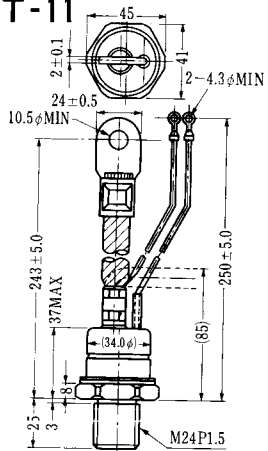
SAT-9



SAT-10



SAT-11

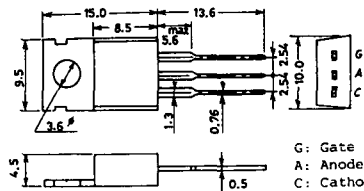


SY-1 (1096A)



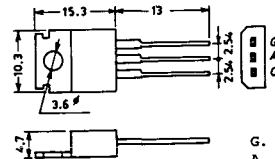
C: Cathode
A: Anode
G: Gate

SY-2 (1151)



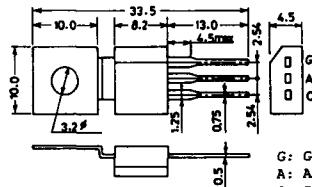
G: Gate
A: Anode
C: Cathode

SY-3 (1104)



G: Gate
A: Anode
C: Cathode

SY-4 (1150)

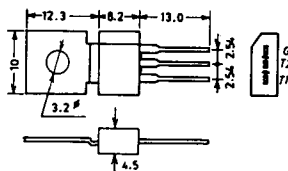


G: Gate
A: Anode
C: Cathode

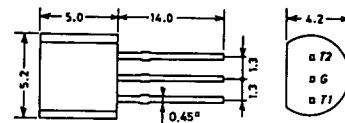
1097A



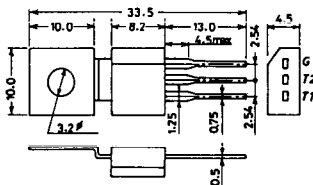
1102



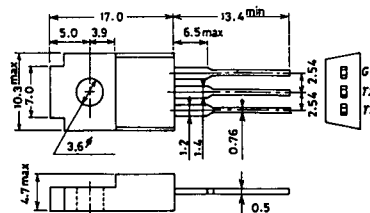
1141



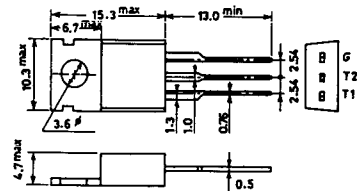
1142



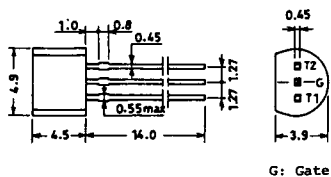
1144



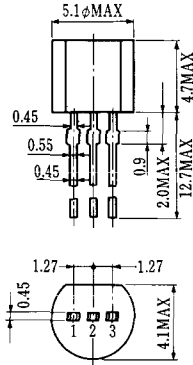
1155



1192A



T-1 (13-5A1A)



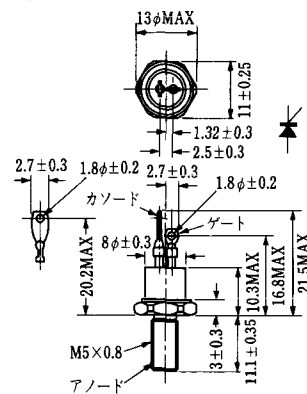
- 1 ゲート
- 2 アノード
- 3 カソード

T-2 (13-8A1A)



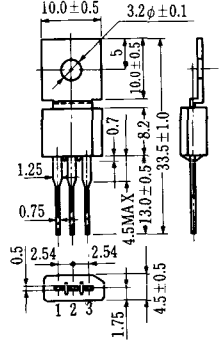
1. カソード
2. ゲート
3. アノード(ケース)

T-3 (13-8C1A)



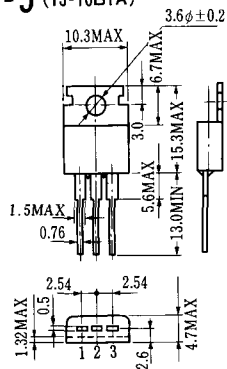
カソード
ゲート
アノード

T-4 (13-10A1A)



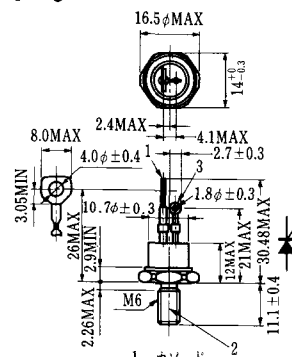
- 1 カソード
- 2 アノード
- 3 ゲート

T-5 (13-10B1A)



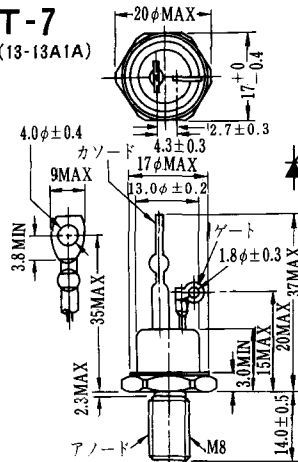
- 1 カソード
- 2 アノード
- 3 ゲート

T-6 (13-11D1A)



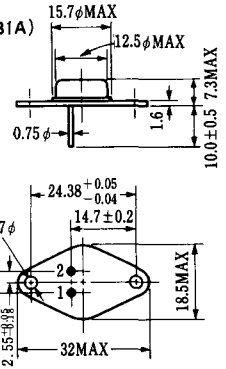
- 1 カソード
- 2 アノード
- 3 ゲート

T-7 (13-13A1A)



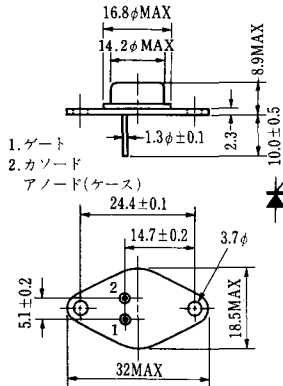
カソード
ゲート
アノード

T-8 (13-13B1A)



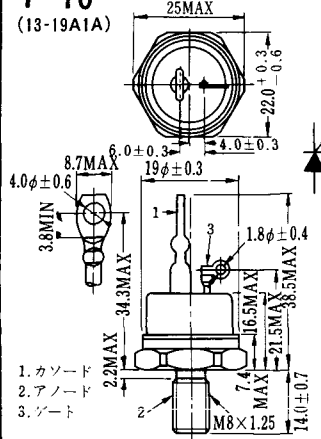
1. ゲート
2. カソード
3. アノード(ケース)

T-9 (13-14A1A)



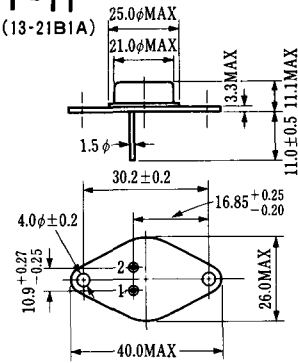
1. ゲート
2. カソード
- アノード(ケース)

T-10 (13-19A1A)



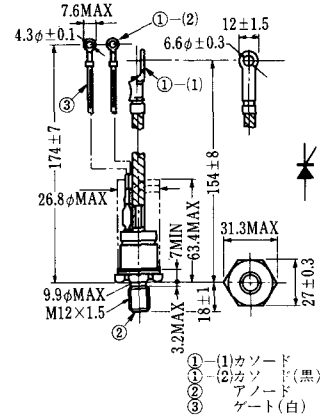
1. カソード
2. アノード
3. ゲート

T-11 (13-21B1A)



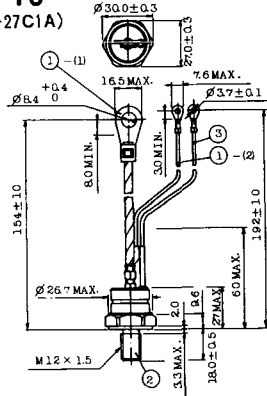
1. ゲート
2. カソード
- アノード(ケース)

T-12 (13-27B1B)



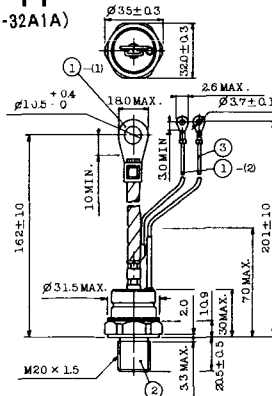
- ① (1) カソード
- ① (2) カソード(黒)
- ② アノード
- ③ ゲート(白)

T-13 (13-27C1A)



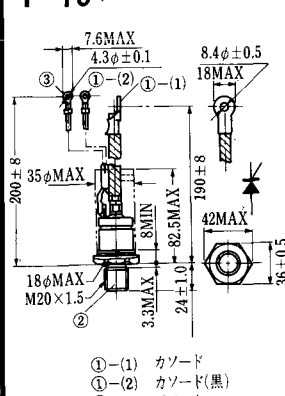
- 1-(1) カソード
- 1-(2) カソード(黒)
- 2 アノード
- 3 ゲート(白)

T-14 (13-32A1A)



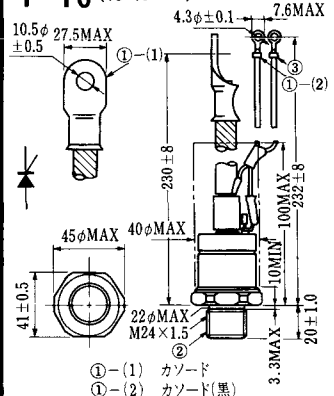
- 1-(1) カソード
- 1-(2) カソード(黒)
- 2 アノード
- 3 ゲート(白)

T-15 (13-35C1B)



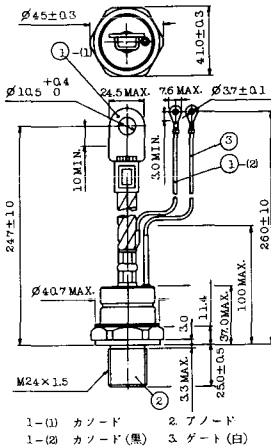
- ① (1) カソード
- ① (2) カソード(黒)
- ② アノード
- ③ ゲート(白)

T-16 (13-40B1A)

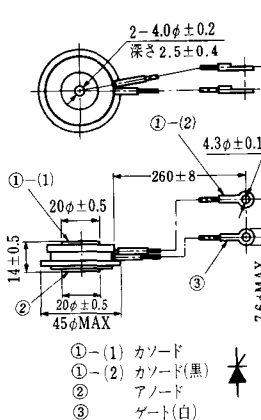


- ① (1) カソード
- ① (2) カソード(黒)
- ② アノード
- ③ ゲート(白)

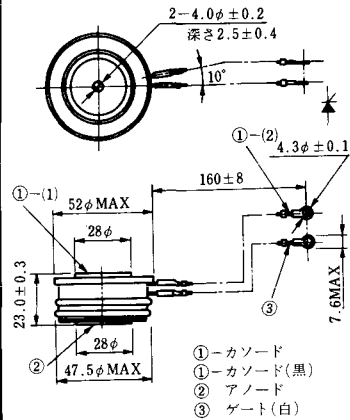
T-17 (13-42A1A)



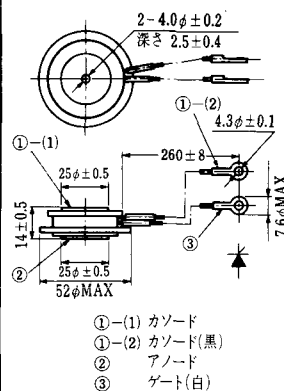
T-18 (13-45D1A)



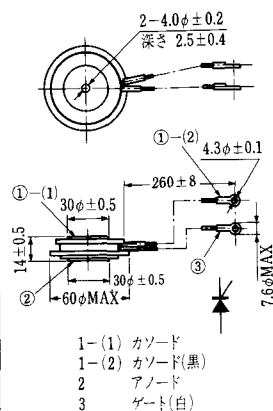
T-19 (13-52B1A)



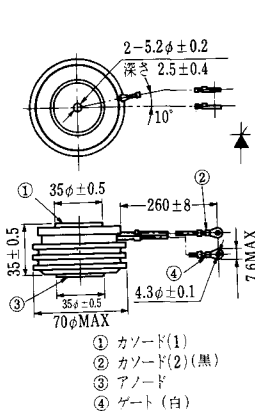
T-20 (13-52C1A)



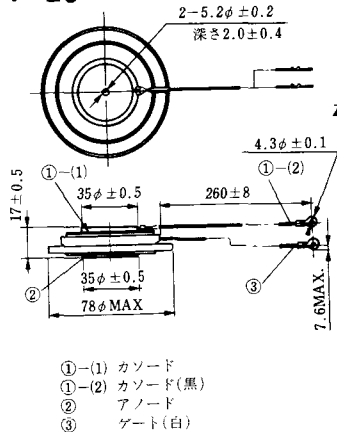
T-21 (13-60A1A)



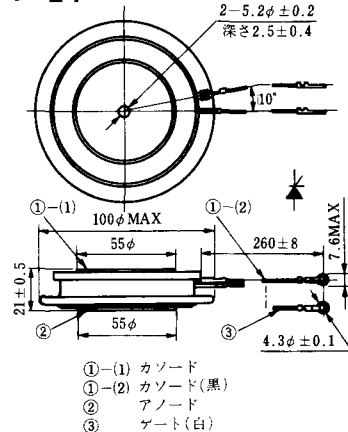
T-22 (13-70C1A)



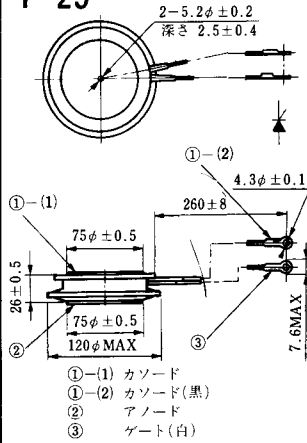
T-23 (13-78A1A)



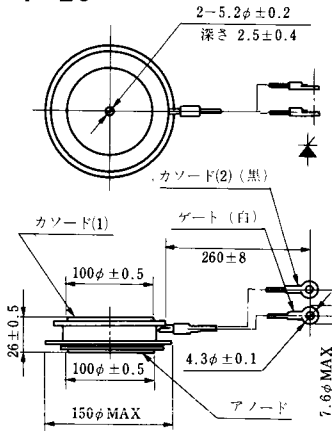
T-24 (13-100C1A)



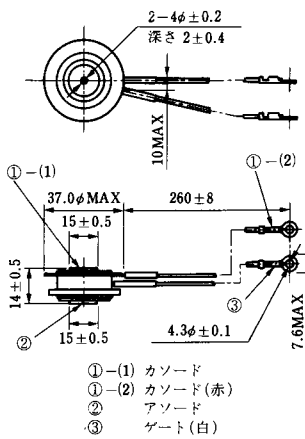
T-25 (13-120A2A)



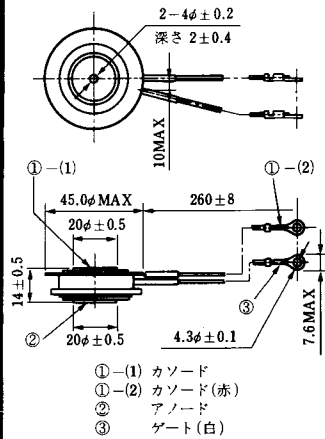
T-26 (13-150A1A)



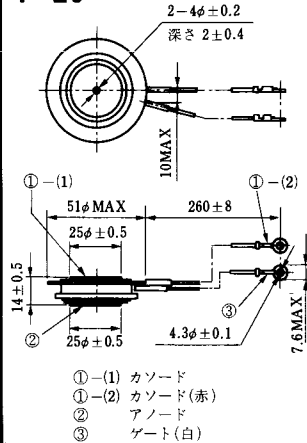
T-27 (13-37A1A)



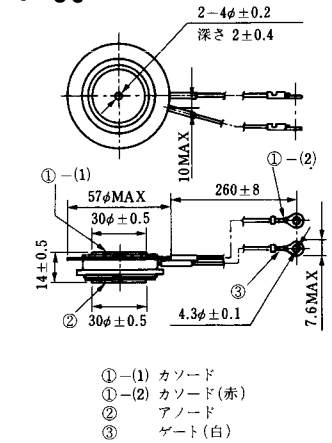
T-28 (13-45E1A)



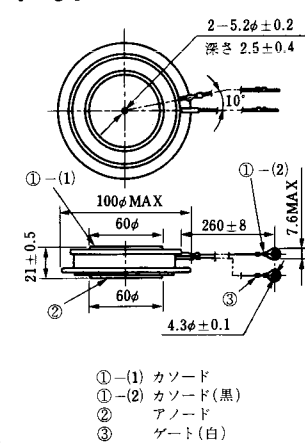
T-29 (13-51A1A)



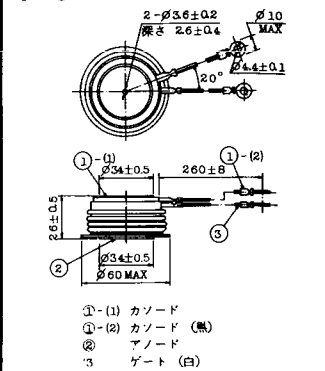
T-30 (13-57A1A)



T-31 (13-100E1A)



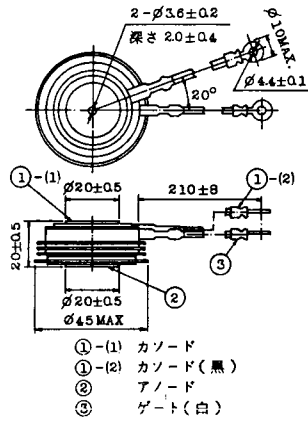
T-32 (13-60E3A)



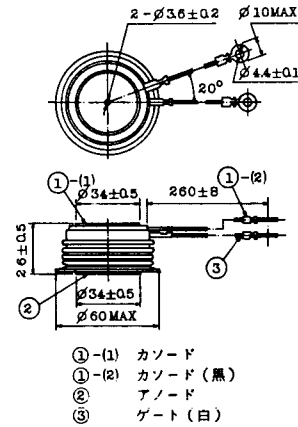
T-41 (13-28A2A)



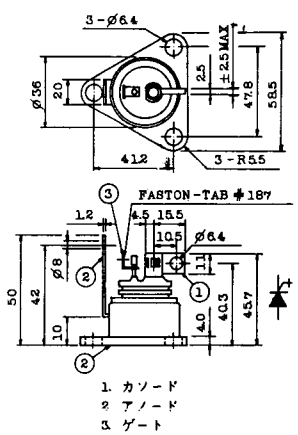
T-42 (13-45F1A)



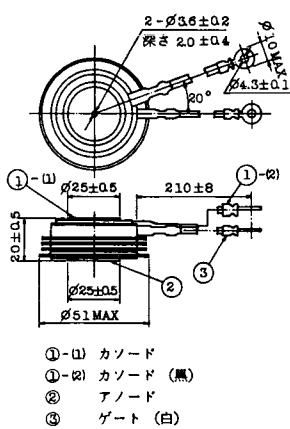
T-43 (13-60E2A)



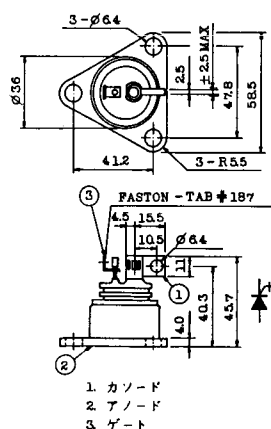
T-44 (13-36A1A)



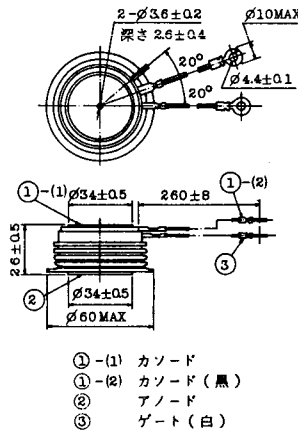
T-45 (13-51B1A)



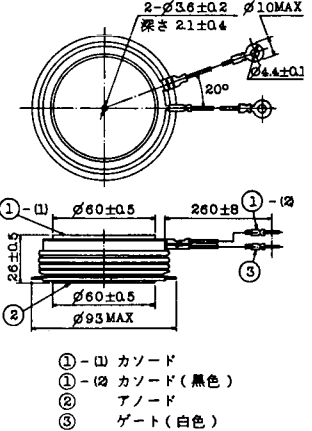
T-46 (13-36B1A)



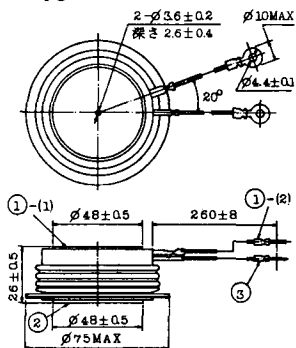
T-47 (13-60E1A)



T-48 (13-93C1A)

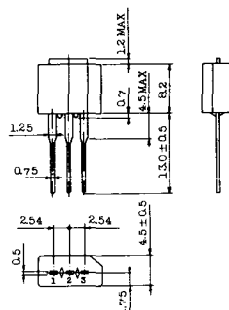


T-49 (13-75A1A)



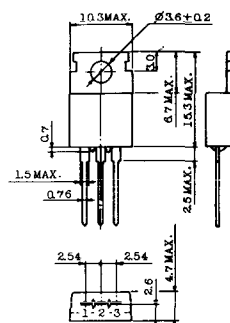
- 1-(1) カソード
- 1-(2) カソード (黒)
- 2 アノード
- 3 ゲート (白)

T-50 (13-10A3A)



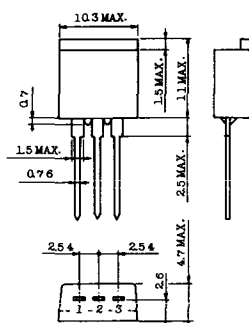
- 1 カソード
- 2 アノード
- 3 ゲート

T-51 (13-10D1A)



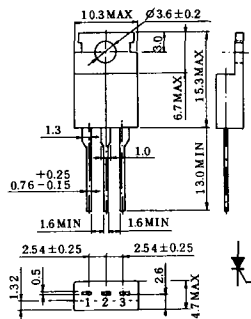
- 1 カソード
- 2 アノード
- 3 ゲート

T-52 (13-10D2A)



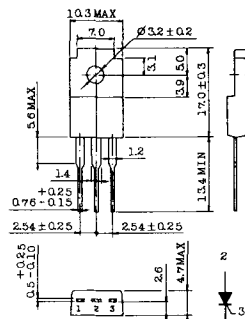
- 1 カソード
- 2 アノード
- 3 ゲート

T-53 (13-10E1B)



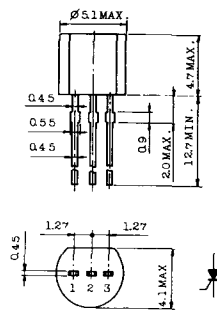
- 1 カソード
- 2 アノード
- 3 ゲート

T-54 (13-10F1B)



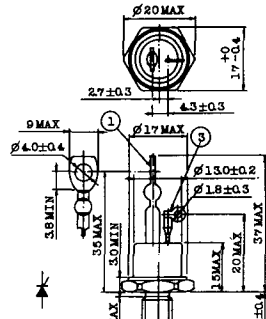
- 1 カソード
- 2 アノード
- 3 ゲート

T-55 (13-5A1D)



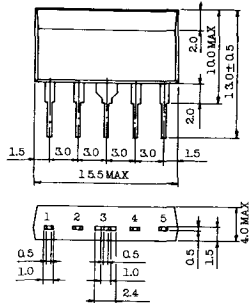
- 1 カソード
- 2 アノード
- 3 アノード

T-56 (13-13C1A)



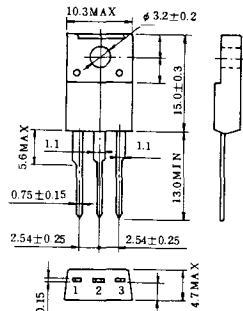
- 1 カソード
- 2 アノード
- 3 ゲート

T-57 (12-16C1A)



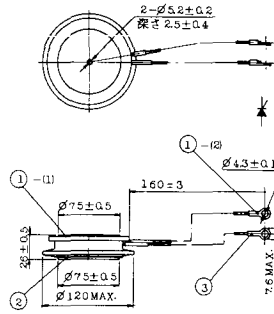
1. アノード (主)
2. ゲート (主)
3. カソード (共通)
4. ゲート (補助)
5. アノード (補助)

T-58 (13-10H1B)



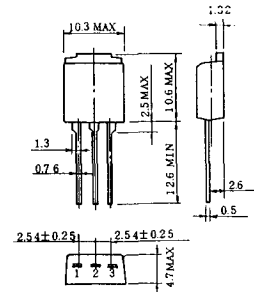
1. カソード
2. アノード
3. ゲート

T-59 (13-120A1A)



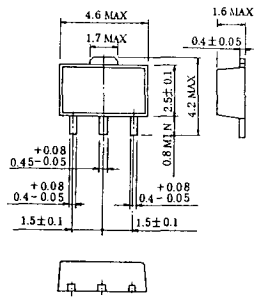
- 1-(1) カソード
- 1-(2) カソード (黒)
2. アノード
3. ゲート (白)

T-60



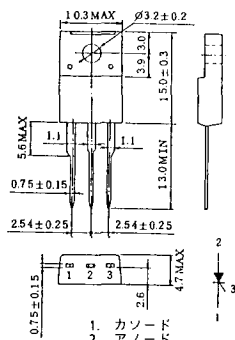
1. カソード
2. アノード
3. ゲート

T-61 (13-5B1A)



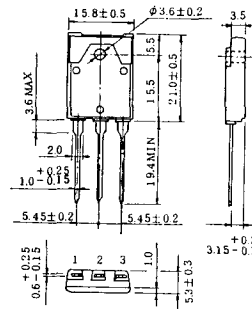
1. ゲート
2. アノード
3. カソード

T-62 (13-10H1A)



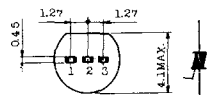
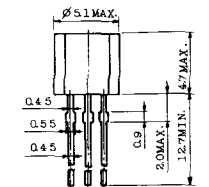
1. カソード
2. アノード
3. ゲート

T-63 (13-16A1B)



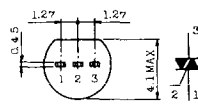
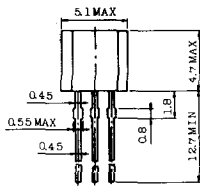
1. カソード
2. アノード
3. ゲート

TT-1



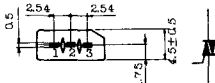
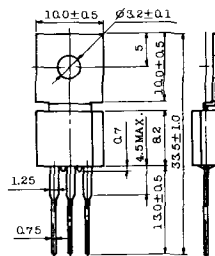
- 1 ゲート
- 2 T₂
- 3 T₁

TT-2



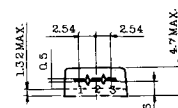
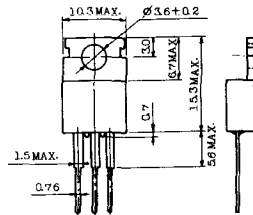
- 1 T₁
- 2 ゲート
- 3 T₂

TT-3



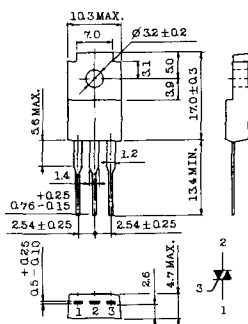
- 1 T₁
- 2 T₂
- 3 ゲート

TT-4



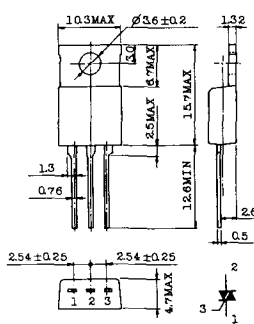
- 1 T₁
- 2 T₂
- 3 ゲート

TT-5



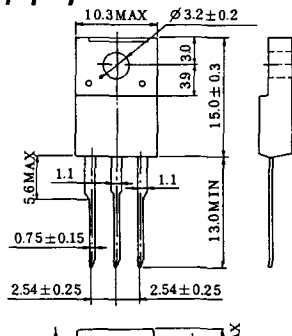
- 1 T₁
- 2 T₂
- 3 ゲート

TT-6



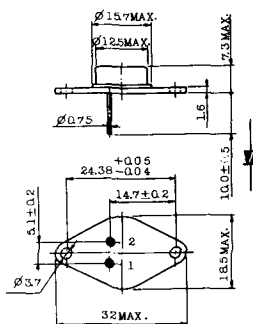
- 1 T₁
- 2 T₂ (放熱板)
- 3 ゲート

TT-7



- 1 T₁
- 2 T₂
- 3 ゲート

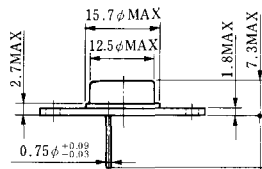
TT-8



- 1 ゲート
- 2 T₁
- T₂ (ケース)

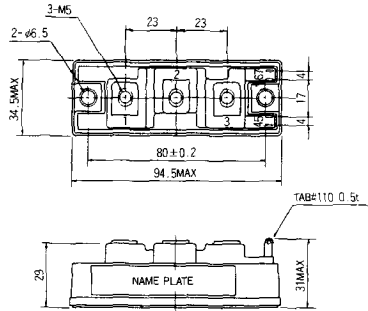


TS-8

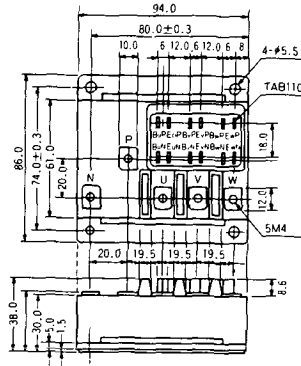


- 1. ベース
- 2. エミッタ
コレクタ
(ケース)

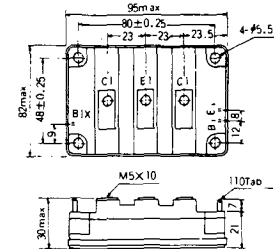
S-94B2A



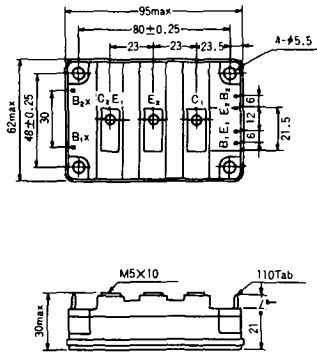
S-94D1A



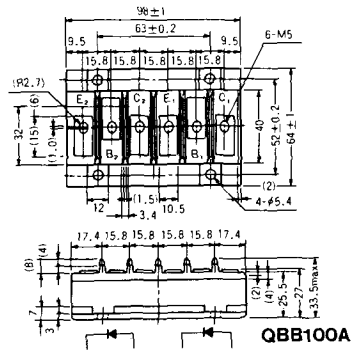
S-95A1A



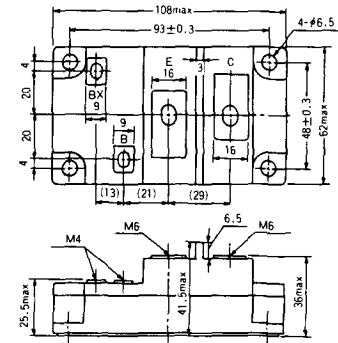
S-95B1A



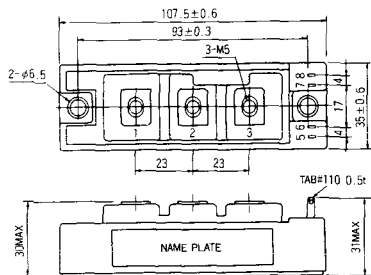
S-98B1B



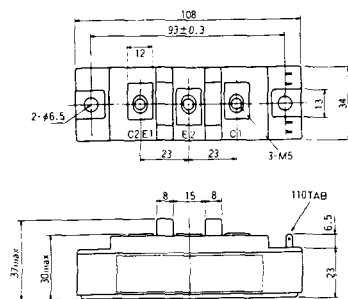
S-108A2A



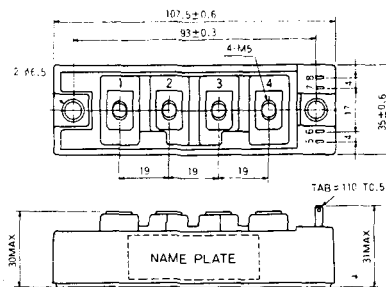
S-108B1A



S-108B1B



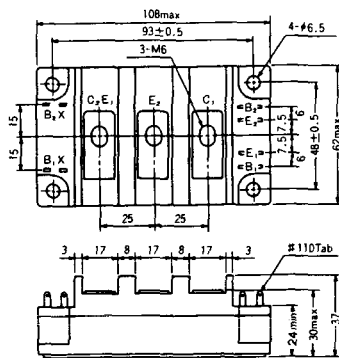
S-108B1C



S-108B2A



S-108B2B



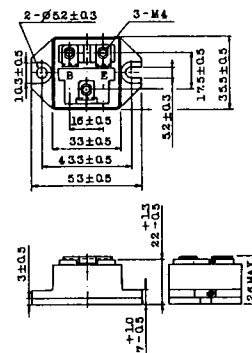
2-22B1A



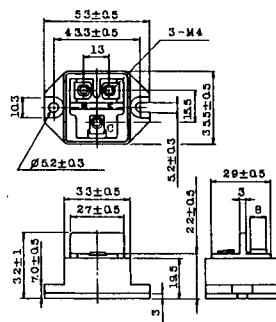
2-27A4A



2-33C1A



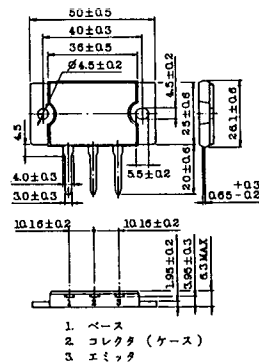
2-33D1A



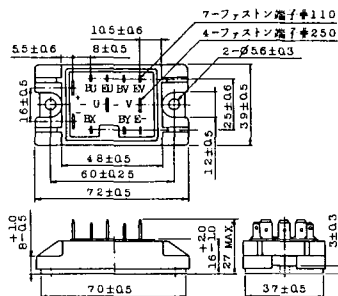
2-33F1A



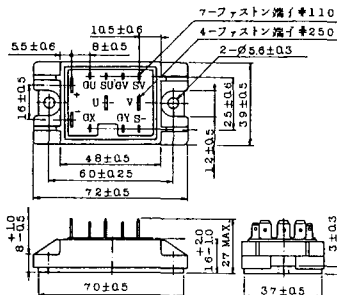
2-37A1A



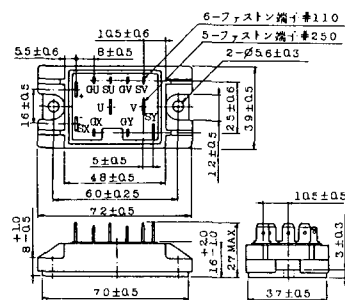
2-48A3A



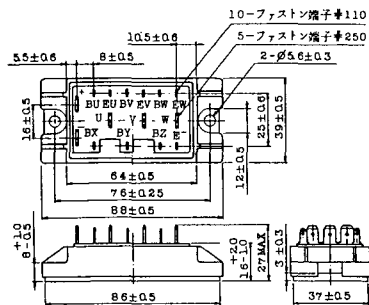
2-48A3B



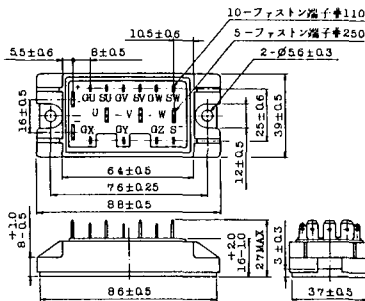
2-48A4A



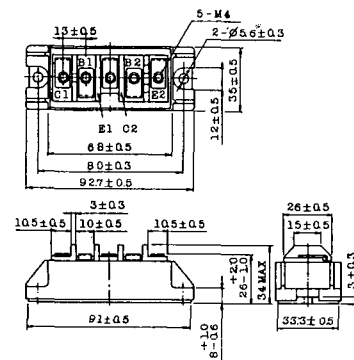
2-64A2A



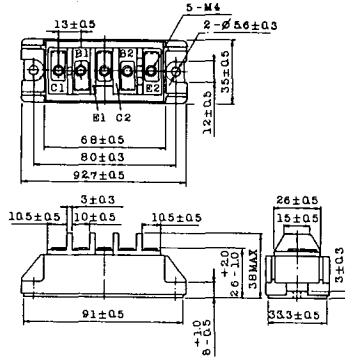
2-64A2B



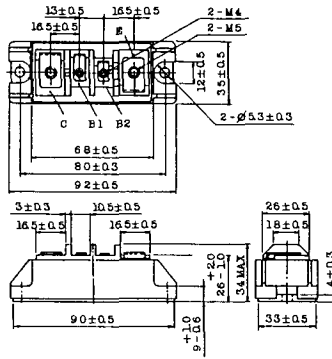
2-68A2A



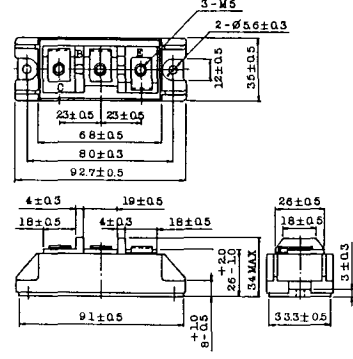
2-68B2A



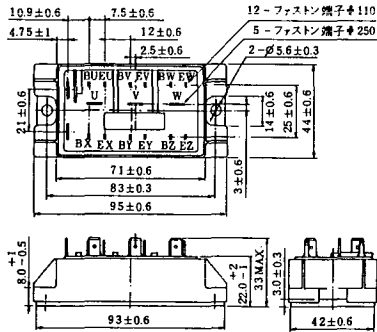
2-68C1A



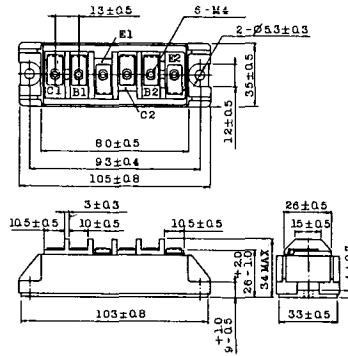
2-68D2A



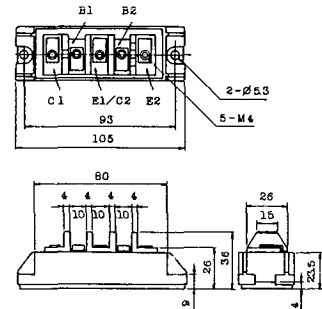
2-72A3A



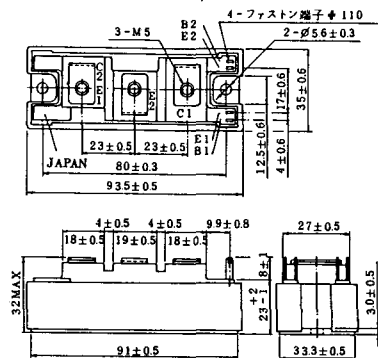
2-80A1A



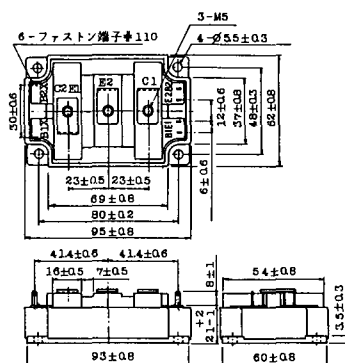
2-80B1A



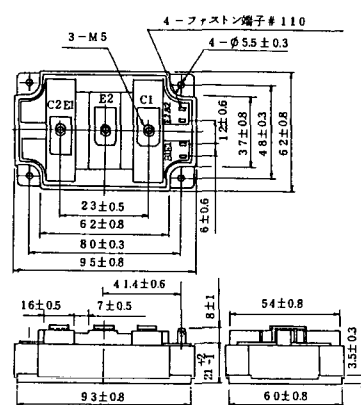
2-94D1A



2-96A3A



2-96A4A



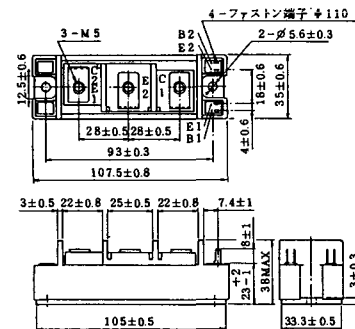
2-98B1A



2-98C2A



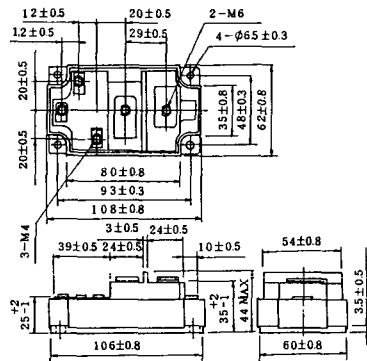
2-108A2A



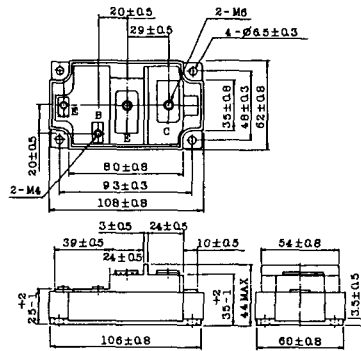
2-108B1A



2-109A3A



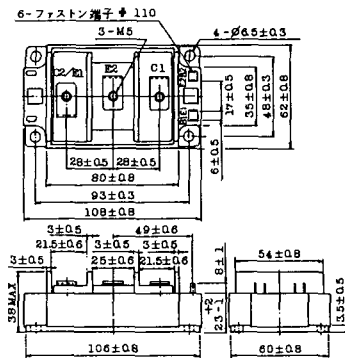
2-109A4A



2-109B3A

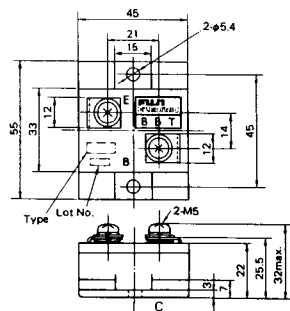


2-109B4A



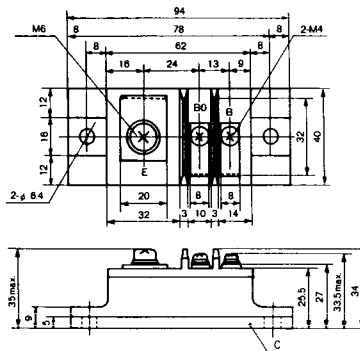
BBT-II

BBTII
1D200A-020



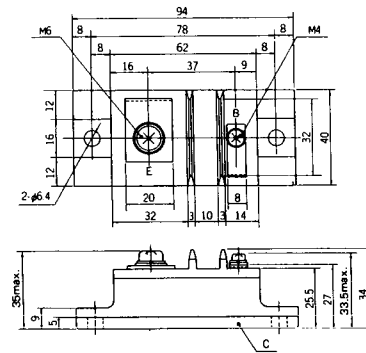
BBT-III

BBTIII
ETN31-055
ETM36-030
ETN36-030
ETN35-030



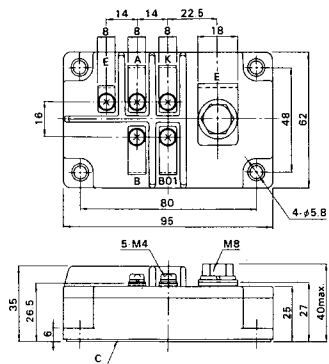
BBT-III

BBTIII
ETN01-055
ET1257

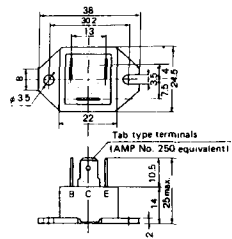


BBT-IV

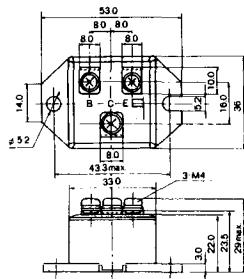
BBTIV
1D500A-030



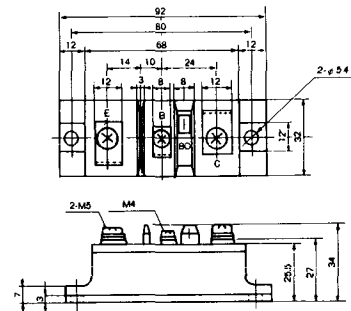
M-101



M-102



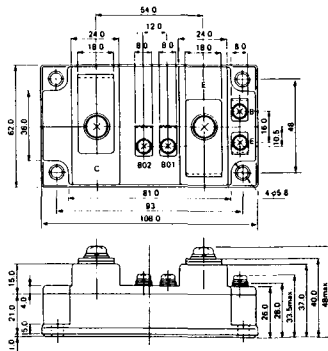
M-103



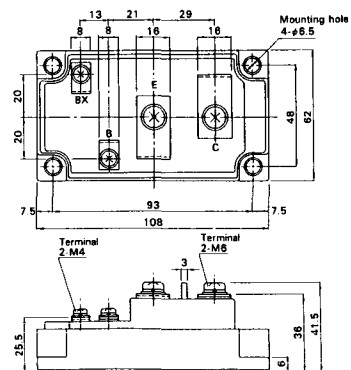
M-104



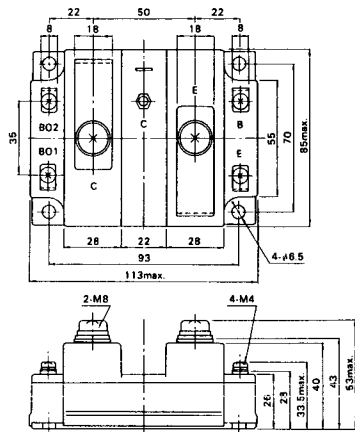
M-105



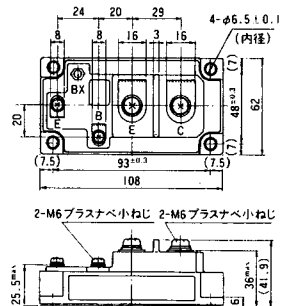
M-106



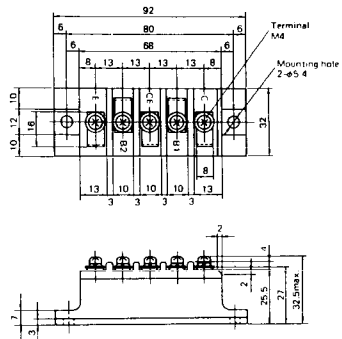
M-107



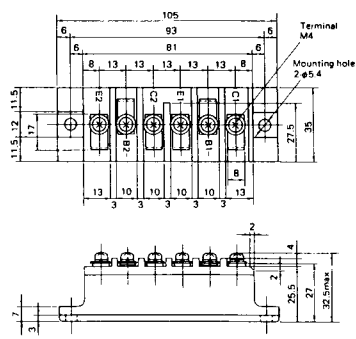
M-116



M-201



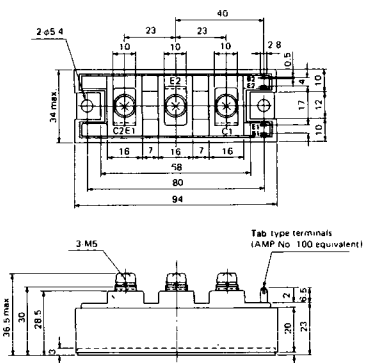
M-202



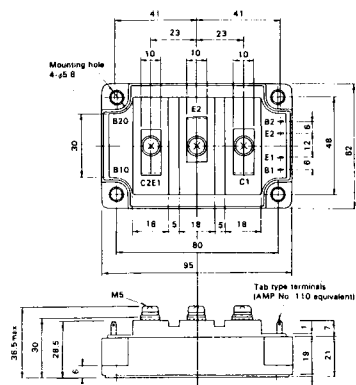
M-203



M-204



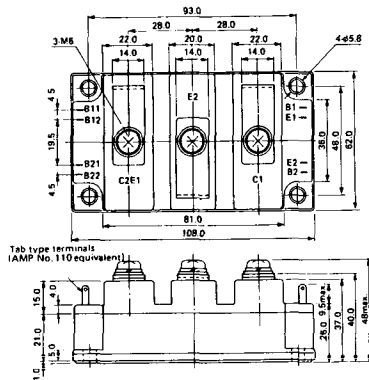
M-205



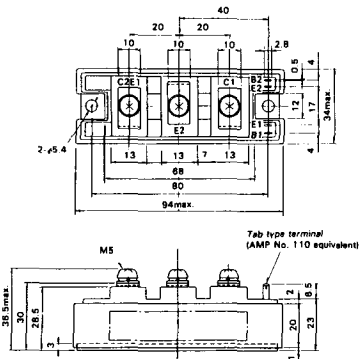
M-206



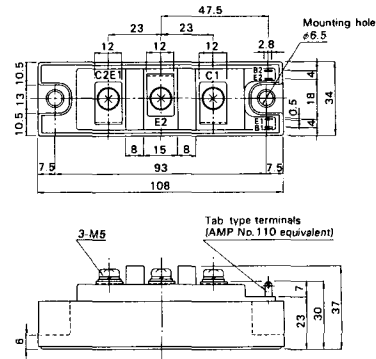
M-207



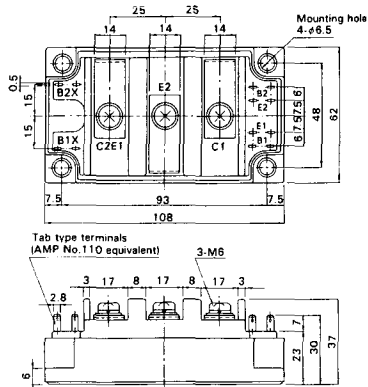
M-208



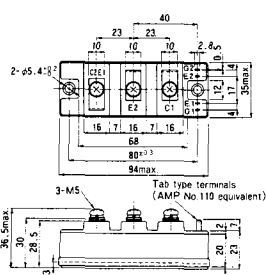
M-209



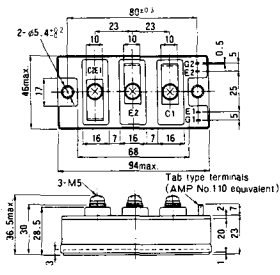
M-210



M-211



M-212



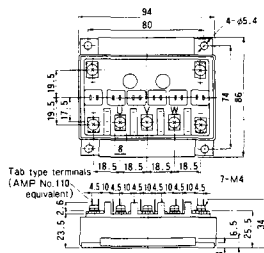
M-219



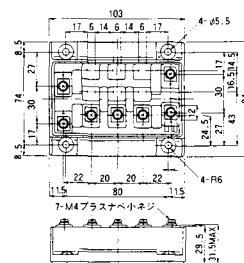
M-607



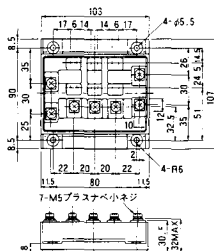
M-608



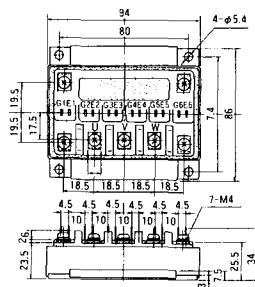
M-609



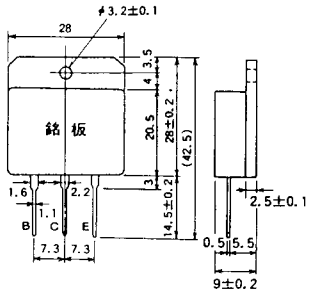
M-610



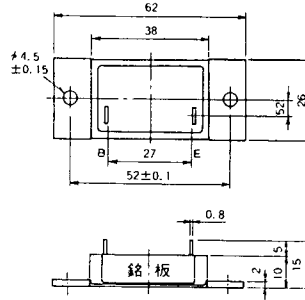
M-616



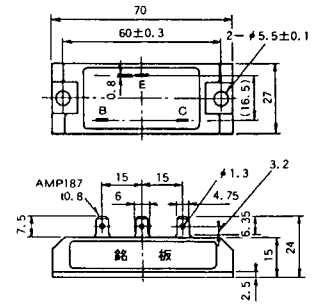
M-1A1A



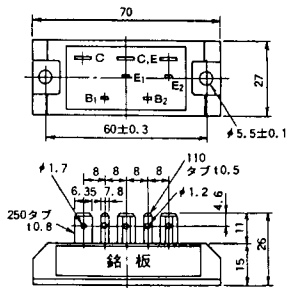
M-2A1A



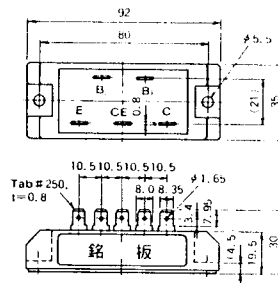
M-2B1A



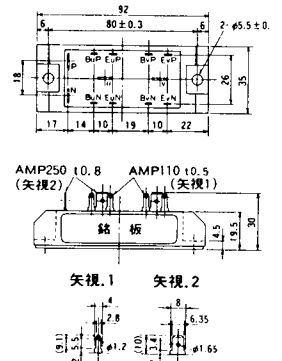
M-2B2A



M-2C2A



M-2D4A



M-3C1A



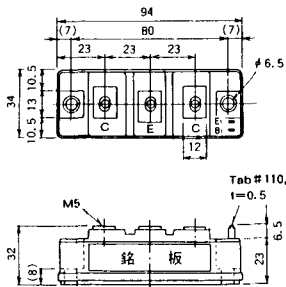
M-3D6A



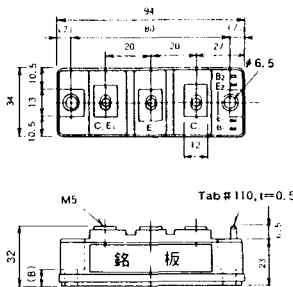
M-3E6A



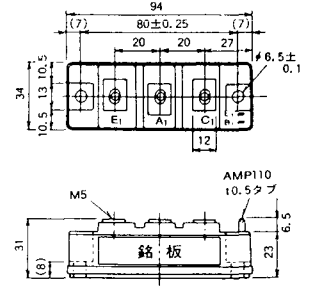
M-4A1A



M-4A2A



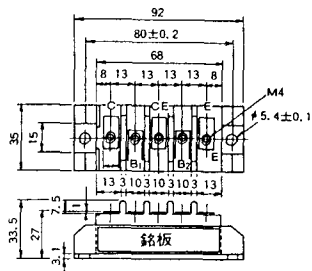
M-4A1B



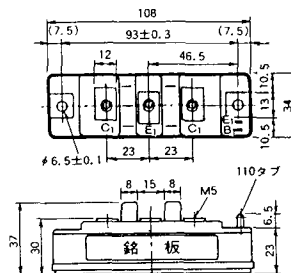
M-4A2B



M-4B2A



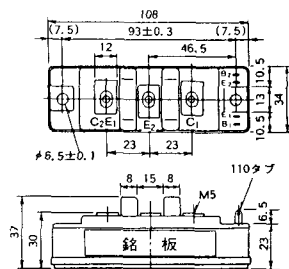
M-5A1A



M-5A1B



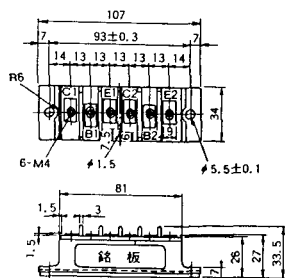
M-5A2A



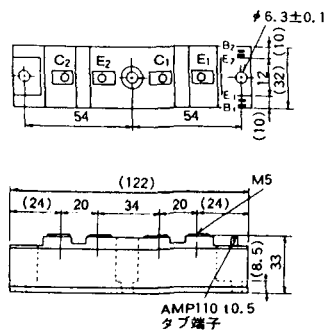
M-5B2A



M-5C2A



M-5D2A



M-6A1A



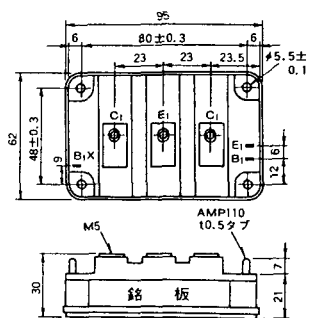
M-7A1A



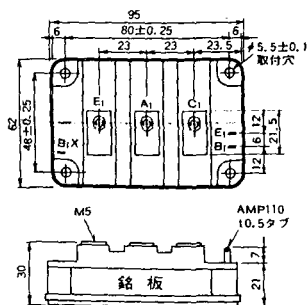
M-7B1A



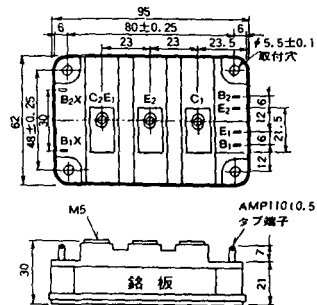
M-8A1A



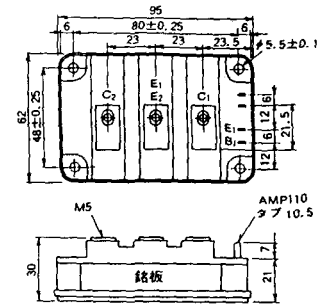
M-8A1B



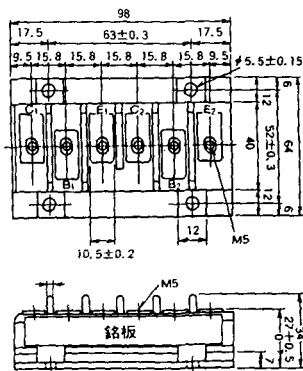
M-8A2A



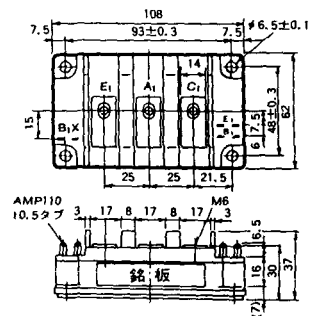
M-8A2B



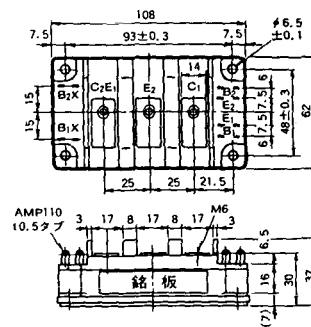
M-8B2A



M-9A1A



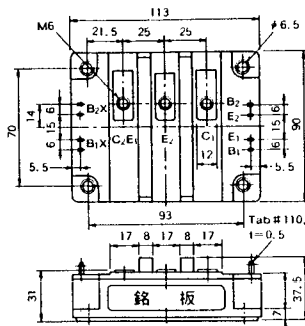
M-9A2A



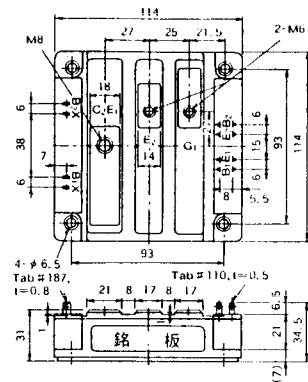
M-10A2A



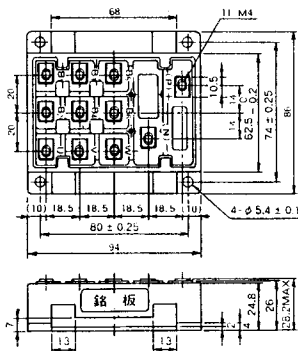
M-10A2B



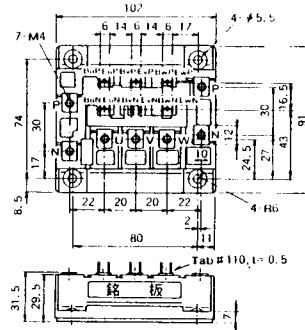
M-11A2A



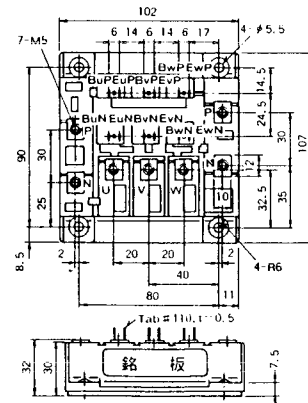
M-12A6A



M-12B6A



M-12B6B



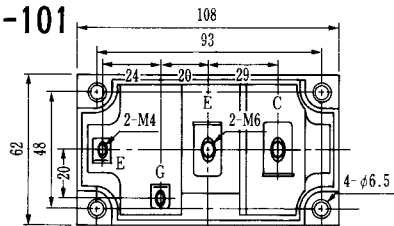
M-9D2B



M-10A2C

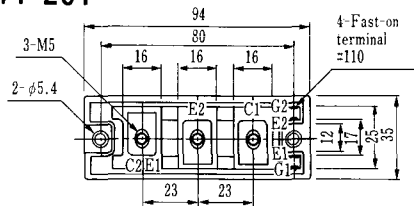


H-101



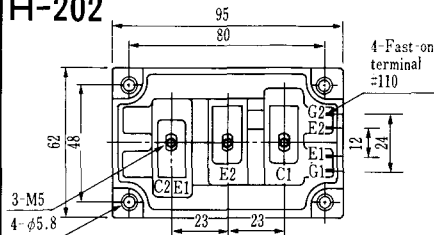
Weight :480g

H-201



Weight: 200g

H-202



Weight: 360g

LF-J



LF-K



