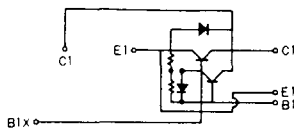
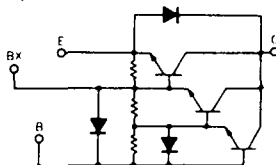




SQD-1C



SQD-2A



( $T_j = 25^\circ\text{C}$ )

エミッタ・コレクタ間ダイオード

熱抵抗

飽和電圧 (V)		I <sub>c</sub>	I <sub>B</sub>	スイッチング時間 (μs)			I <sub>B1</sub>	I <sub>B2</sub>	V <sub>CC</sub>	I <sub>c</sub>	* 標準値					熱抵抗		等価回路	外形図	記	事	型	名
V <sub>CE</sub>	V <sub>BE</sub>			t <sub>on</sub>	t <sub>off</sub>	t <sub>r</sub>					V <sub>F</sub>	I <sub>F</sub>	t <sub>rr</sub>	I <sub>F</sub>	V <sub>BE</sub>	di/dt	R <sub>th (c-e)</sub>						
最大	最大	(A)	(A)	最大	最大	最大	(A)	(A)	(V)	(A)	最大	(A)	最大	(V)	(A/μs)	最大	最大						
1.5	2.5	35	2.0	6.5	6.0	5.0	2.0	-5.0	105	35	1.2	10	3.0 *	2.0		20	0.4		SQD-1A	S-62A1A	非絶縁形		SQD35JA140
1.5	2.5	35	2.0	6.5	6.0	5.0	2.0	-5.0	105	35	1.2	10	3.0 *	2.0		20	0.4		SQD-1A	S-62A1A	非絶縁形		SQD35JA160
2.0	2.8	50	1.0	3.5	3.0	1.75	1.0	-5.0	100	50	1.5	10	3.0 *	2.0		20	0.36		SQD-1A	S-62A1A	非絶縁形		SQD50AB100
2.0	2.8	50	1.0	2.5	3.0	0.75	2.0	-10	100	50	1.3	50	3.0 *	2.0		20	0.44		SQD-1A	S-62A1A	非絶縁形		SQD65BB75
2.0	2.8	70	1.4	2.5	3.0	1.45	1.0	-5.0	100	50	1.7	70	3.0 *	2.0		20	0.36		SQD-1A	S-62A1A	非絶縁形		SQD70BB90
2.0	2.5	200	2.7	2.0	12	3.0	4.0	-4.0	300	200	1.4	200					0.1	0.3	SQD-1C	S-95A1A	UL認定品		SQD200A40
2.0	2.5	200	2.7	2.0	12	3.0	4.0	-4.0	300	200	1.4	200					0.1	0.3	SQD-1C	S-95A1A	UL認定品		SQD200A60
2.0	2.5	300	4.0	2.0	12	3.0	6.0	-6.0	300	300	1.4	300					0.09	0.3	SQD-1B	S-108A2A	UL認定品		SQD300A40
2.0	2.5	300	4.0	2.0	12	3.0	6.0	-6.0	300	300	1.4	300					0.09	0.3	SQD-1B	S-108A2A	UL認定品		SQD300A60
2.5	3.5	300	6.0	3.0	15	3.0	6.0	-6.0	600	300	1.8	300					0.063	0.3	SQD-2A	S-108A2A	UL認定品		SQD300AA100
3.0	3.5	300	6.0	3.0	15	3.0	6.0	-6.0	600	300	1.8	300					0.063	0.3	SQD-2A	S-108A2A	UL認定品		SQD300AA120
2.5	3.0	300	0.4	2.0	8.0	2.0	0.6	-6.0	300	300	1.8	300	0.2 *	300	-5	300	0.09	0.3	SQD-2A	S-108A2A			SQD300BA60

FD-1



FD-2



FD-3



FD-4



FD-5



FD-6



FD-7



FD-8



FD-9



FD-10



FD-11

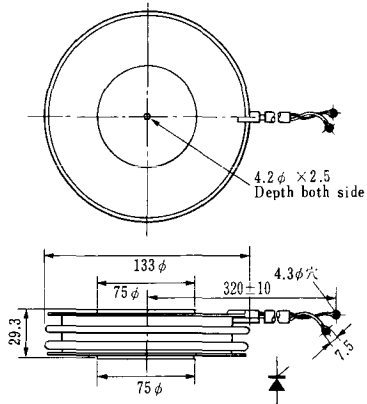
FD-12



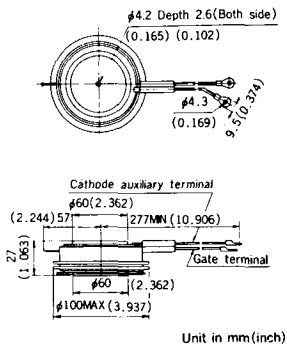


《寸法図単位：mm》

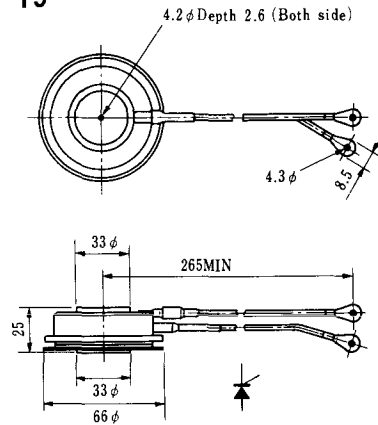
H-17



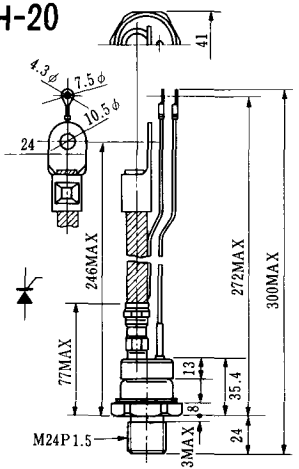
H-18



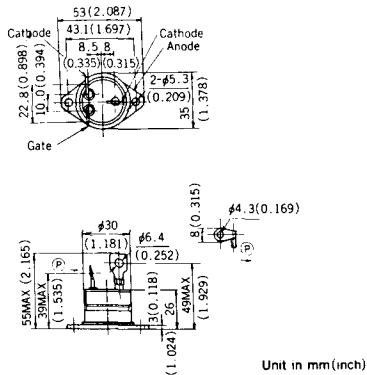
H-19



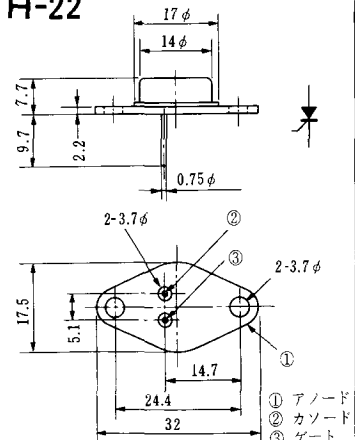
H-20



H-21



H-22



### H-23

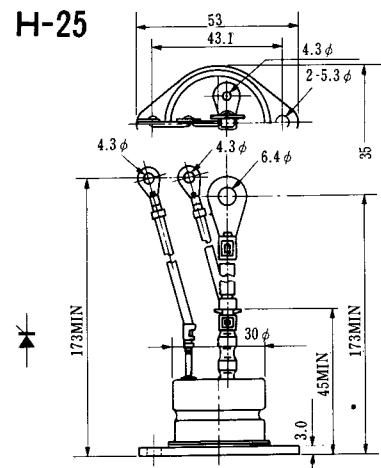


① アノード  
② カソード  
③ ゲート

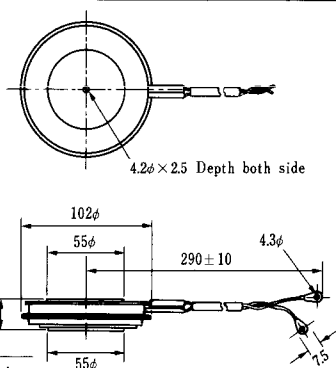
### H-24



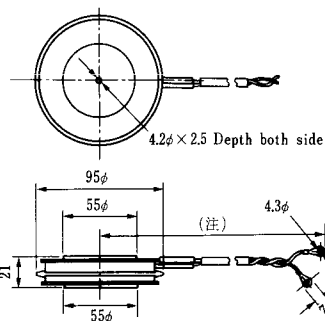
### H-25



### H-26

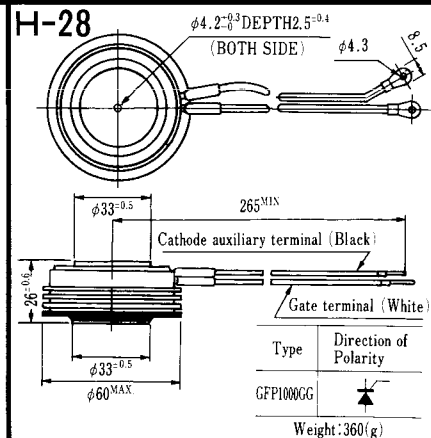


### H-27



(注) CC11V : 400 ± 10  
CF11V : 250 ± 10

### H-28



Weight: 360(g)

Note: The thickness is a dimension in press at the rated mounting force.

Type	Direction of polarity
CA12	

Type	Direction of polarity
CF11V	

Type	Direction of Polarity
GFP100GG	



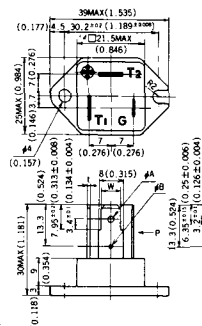


Note : The thickness is a dimension in press at the rated mounting force. Weight: 870(g)



Note : The thickness is a dimension in press at the rated mounting force. Weight: 1,460(g)

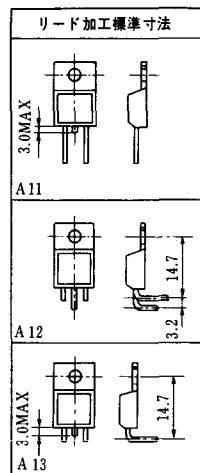
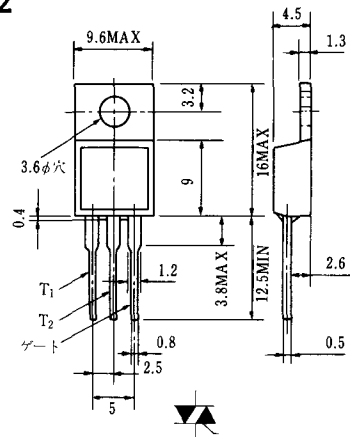
# HT-1



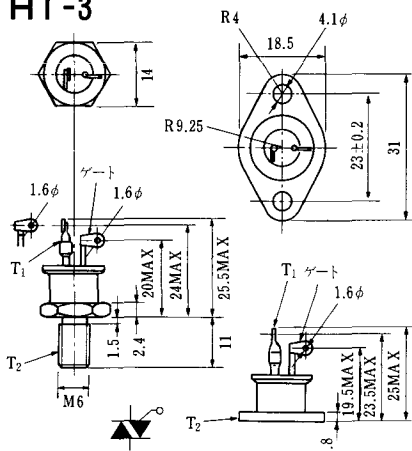
TERMINAL	t	W	φA	φB
T <sub>1</sub>	0.8±0.025 (0.031±0.001)	6.35±0.1 (0.250±0.004)	2.00 <sup>+0.1</sup> <sub>0</sub> (0.079±0.004)	1.3 (0.051)
T <sub>2</sub>	0.8±0.025 (0.031±0.001)	6.35±0.1 (0.250±0.004)	2.00 <sup>+0.1</sup> <sub>0</sub> (0.079±0.004)	1.3 (0.051)
G	0.5±0.025 (0.020±0.001)	4.75±0.1 (0.187±0.004)	1.55 <sup>+0.1</sup> <sub>0</sub> (0.061±0.004)	1.3 (0.051)

Unit in mm (inch)

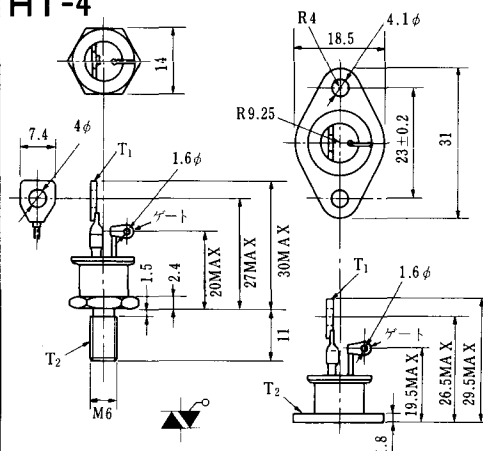
# HT-2



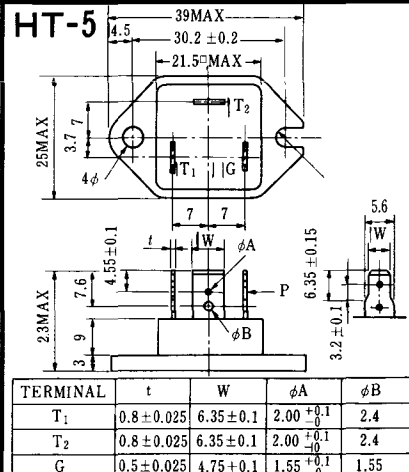
# HT-3



# HT-4



# HT-5



TERMINAL	t	W	φA	φB
T <sub>1</sub>	0.8±0.025	6.35±0.1	2.00 <sup>+0.1</sup> <sub>0</sub>	2.4
T <sub>2</sub>	0.8±0.025	6.35±0.1	2.00 <sup>+0.1</sup> <sub>0</sub>	2.4
G	0.5±0.025	4.75±0.1	1.55 <sup>+0.1</sup> <sub>0</sub>	1.55

《寸法図単位：mm》

### M-1



### M-2



### M-3



### M-4



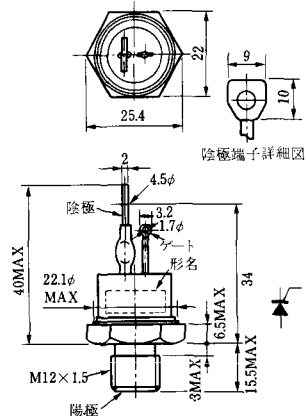
### M-5



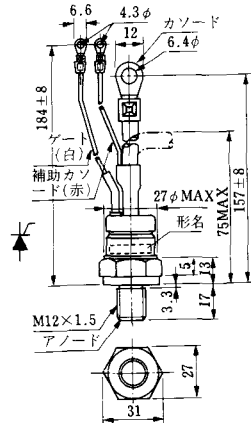
### M-6



### M-7



### M-8



M-9



M-10



M-11



M-12



M-13



M-14



M-15



M-16





M-25



M-26



M-27



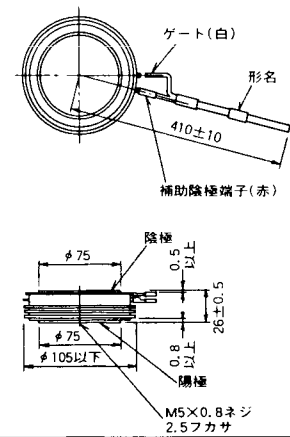
M-28



M-29



M-30



M-31



M-32



### M-33



### M-34



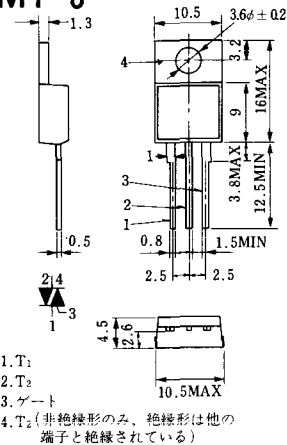
### MT-1



### MT-2



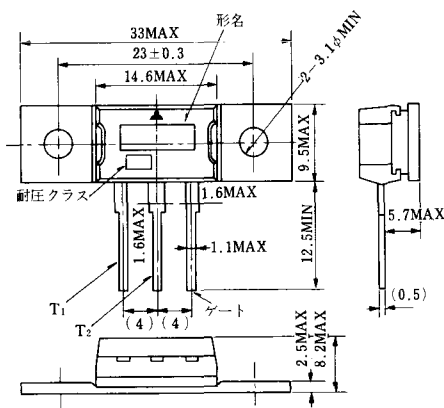
### MT-3



### MT-4



### MT-5



### MT-6



### MT-7

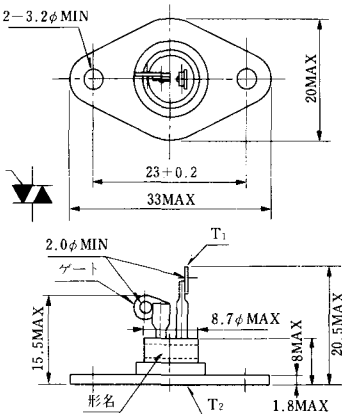




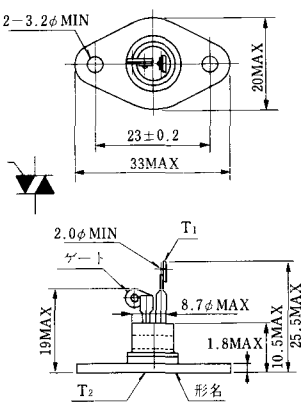
MT-8



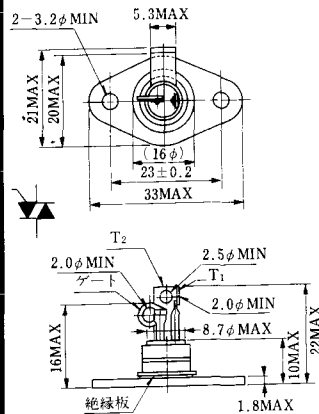
MT-9



MT-10



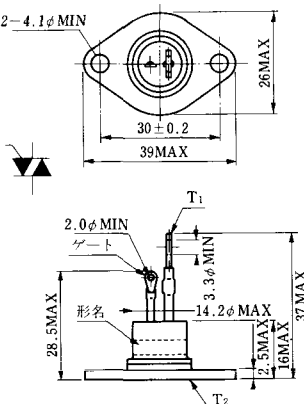
MT-11



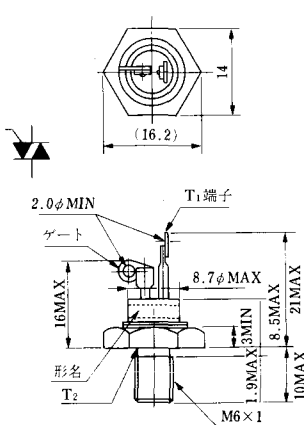
MT-12



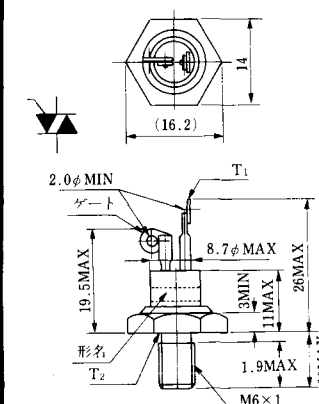
MT-13



MT-14



MT-15



MT-16



MT-17



MT-18



MT-19



MT-20



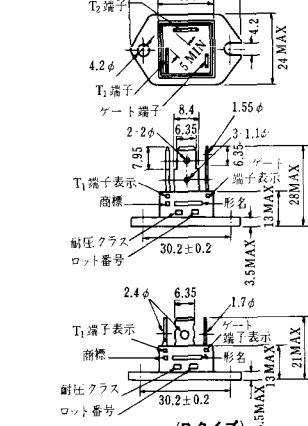
MT-21



MT-22



MT-23



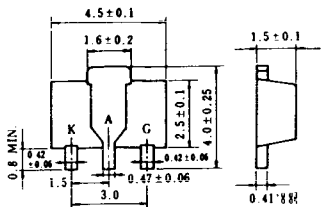
# MT-24



- ① T1端子  
② T2端子  
③ ゲート端子  
④ T2端子
- TO-3P



# N-9



**電極標紙**

K : カント

A : アノード

G : ガート

### NA-1

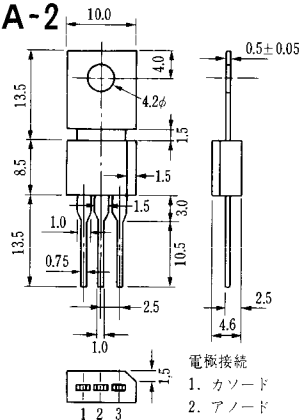


電極接続

1. ゲート
2. アノード
3. カソード

JEDEC: TO-92

### NA-2



電極接続

1. カソード
2. アノード
3. ゲート

JEDEC: TO-202AA

### NI-1



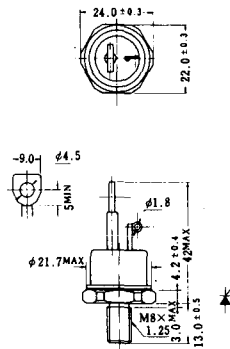
### NI-2

29RD



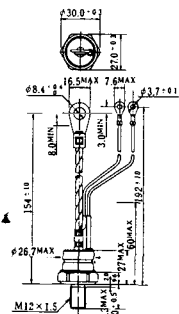
### NI-3

39RC  
59RC  
39RF  
59RF



### NI-4

68RP, 88RP, 108RP, 68RS,  
88RS, 78RT, 88RLD, 88RLE,  
88RLF, 88RLG, 88RLH, 108RLE



### NI-5

158RP, 208RP, 128RS, 178RS,  
156RT, 178RLD, 178RLE,  
178RLF, 178RLG, 178RLH,  
208RLE



### NI-6

308RP, 408RP, 508RP, 278RS,  
358RS, 258RT, 258RLD, 258RLG,  
258RLH, 308RLE, 308RLF,  
358RLE



### NI-7

89RW<sub>JL</sub>  
129RW<sub>JL</sub>



### NI-8

89RW  
129RW



### NI-9

259RW  
309RW



### NI-10

259RW<sub>JL</sub>  
309RW<sub>JL</sub>



### NI-11

103PA  
253PA  
503PA  
553PA  
803PA  
103PLE  
103PLG  
103PLH  
203PLG  
253PLE  
253PLH  
353PLG  
403PLE  
403PLH



型名	103PA, 103PLE, 103PLG, 103PLH	253PA, 203PLG, 253PLE, 253PLH	503PA, 553PA, 353PLG, 403PLE, 403PLH	803PA
寸法 A	40	46	55.5	55.5
寸法 B	16	22	30	32
寸法 C	36	42	50.5	50.5

### NI-12

403PAB  
503PAB  
503PLB



### NI-13

1003PA  
1003PAB  
1003PLF  
1003PLH  
1503PA



### NI-14

358RGA



### NI-15

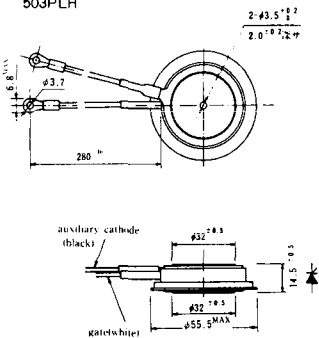
359RGA





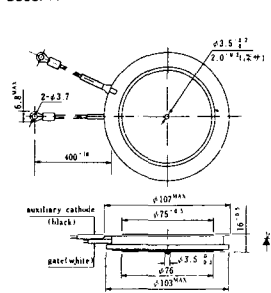
### NI-16

503PLF  
503PLH



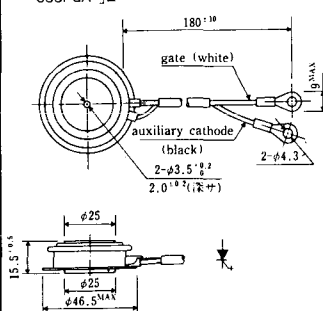
### NI-17

3003PA



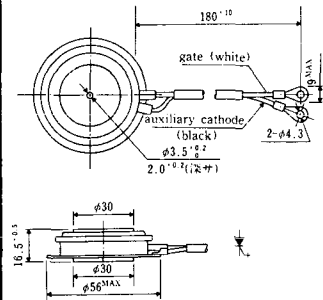
### NI-18

353PGA「E



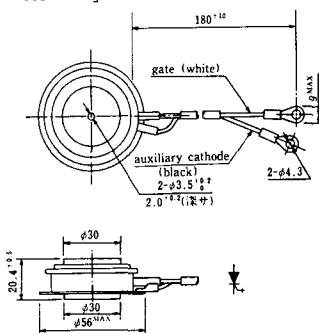
### NI-19

603PGA, 603PGA「A, 803PGA



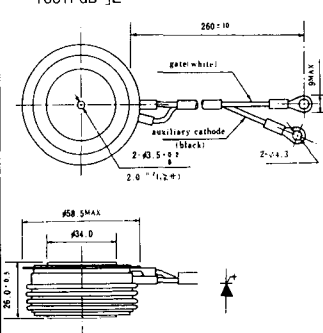
### NI-20

603PGA「E



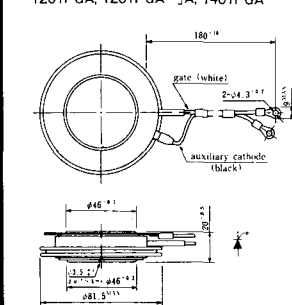
### NI-21

1001PGB「E



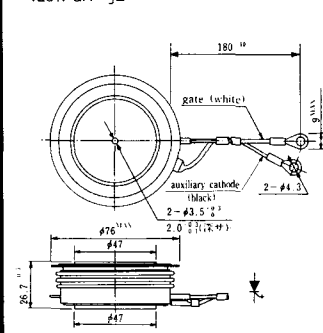
### NI-22

1201PGA, 1201PGA「A, 1401PGA



### NI-23

1201PGA「E



NI-24

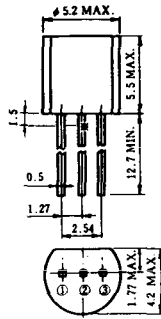
2001PGB<sup>r</sup> JE



NI-25

NI-26

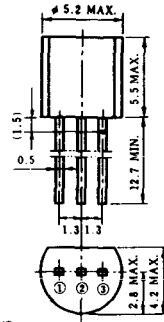
### NT-1



電極接続

- ① T<sub>1</sub>
- ② ゲート
- ③ T<sub>2</sub>

### NT-2



電極接続

- ① T<sub>1</sub>
- ② ゲート
- ③ T<sub>2</sub>

### NT-3



電極接続

- ① T<sub>1</sub>
- ② T<sub>2</sub>
- ③ ゲート

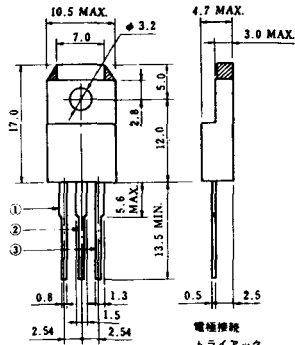
### NT-4



電極接続

- ① T<sub>1</sub>
- ② T<sub>2</sub>
- ③ G

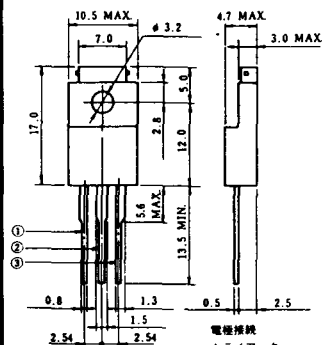
### NT-5



電極接続  
トライアック

- ① T<sub>1</sub>
- ② T<sub>2</sub>
- ③ ゲート

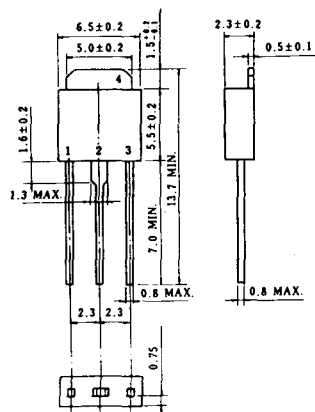
### NT-6



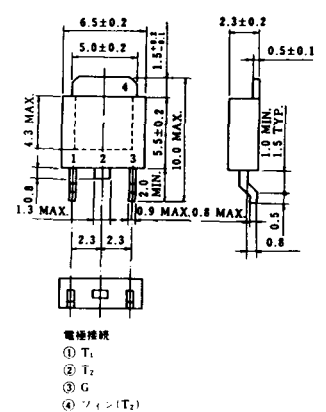
電極接続  
トライアック

- ① T<sub>1</sub>
- ② T<sub>2</sub>
- ③ ゲート

### NT-7



### NT-8



電極接続

- ① T<sub>1</sub>
- ② T<sub>2</sub>
- ③ G
- ④ シェン(T<sub>2</sub>)

### S-1



### ST-1



SA-1



SA-2



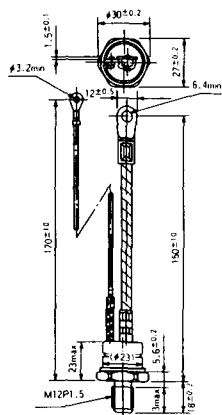
SA-3



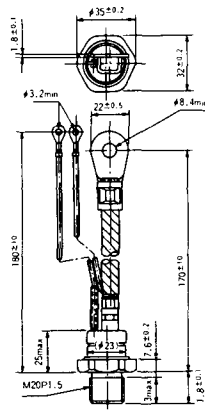
SA-4



SA-5



SA-6

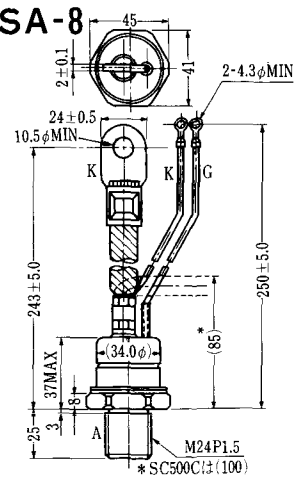


SA-7



\* SC250C:(1)(85)

SA-8



\* SC500C:(1)(100)

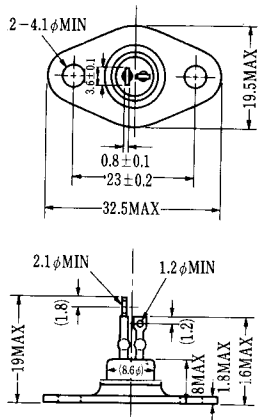
### SA-9



A TAB250(T) 6.35 T 8.25 I 0.8  
 K TAB250(T) 6.35 T 8.25 I 0.8  
 G TAB187(T) 4.75 T 5.7 I 0.5



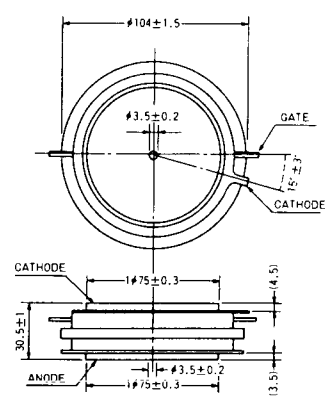
### SA-10



### SA-11



### SA-12

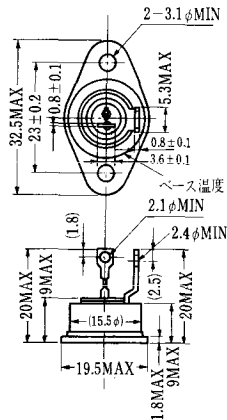


SAT-1



T1端子: フラスト > 250 (T=6.35, t=0.8, φ=1.65)  
 T2端子: フラスト > 250 (T=6.35, t=0.8, φ=1.65)  
 C 端子: フラスト > 187 (T=4.75, t=0.5, φ=1.3)

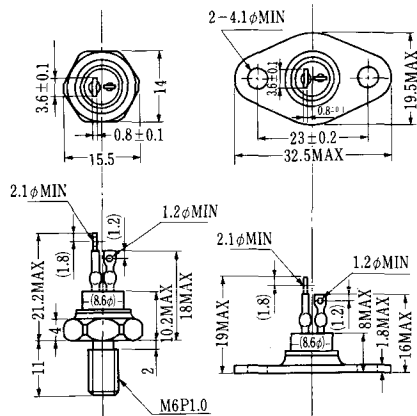
SAT-2



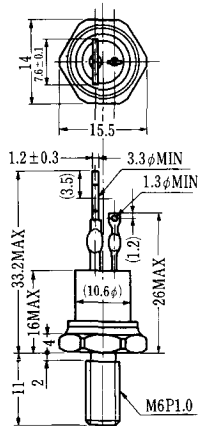
SAT-3



SAT-4



SAT-5



SAT-6



SAT-7



SAT-8



SAT-9



SAT-10

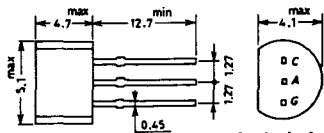


SAT-11





### SY-1 (1096A)



C: Cathode  
A: Anode  
G: Gate

### SY-2 (1151)



G: Gate  
A: Anode  
C: Cathode

### SY-3 (1104)



G: Gate  
A: Anode  
C: Cathode

### SY-4 (1150)



G: Gate  
A: Anode  
C: Cathode

### 1097A



G: Gate

### 1102



### 1141



### 1142



### 1144



### 1155



### 1192A



G: Gate

**T-1 (13-5A1A)**



- 1 ゲート
- 2 アノード
- 3 カソード

**T-2 (13-8A1A)**



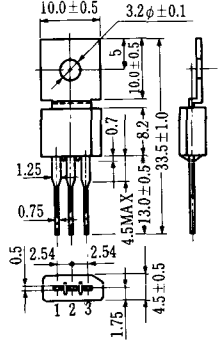
1. カソード
2. ゲート
3. アノード(ケース)

**T-3 (13-8C1A)**



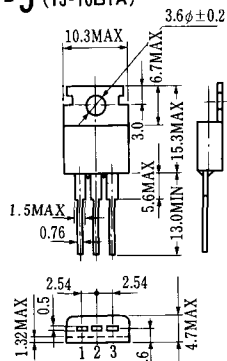
アノード

**T-4 (13-10A1A)**



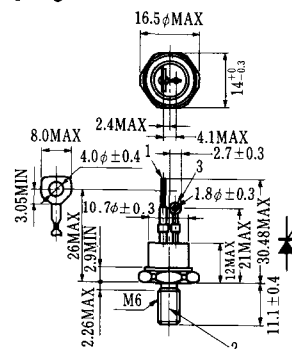
- 1 カソード
- 2 アノード
- 3 ゲート

**T-5 (13-10B1A)**



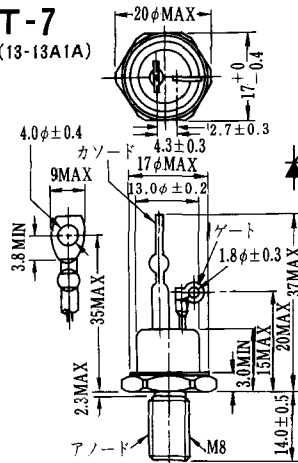
- 1 カソード
- 2 アノード
- 3 ゲート

**T-6 (13-11D1A)**



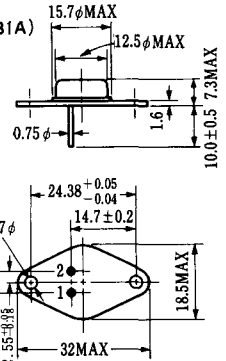
- 1 カソード
- 2 アノード
- 3 ゲート

**T-7 (13-13A1A)**



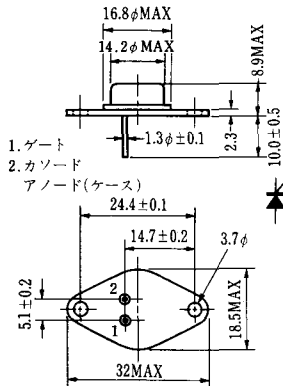
アノード

**T-8 (13-13B1A)**



1. ゲート
2. カソード
3. アノード(ケース)

### T-9 (13-14A1A)



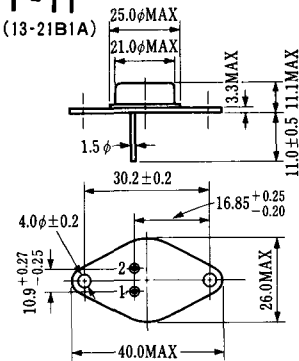
1. ゲート
2. カソード
- アノード(ケース)

### T-10 (13-19A1A)



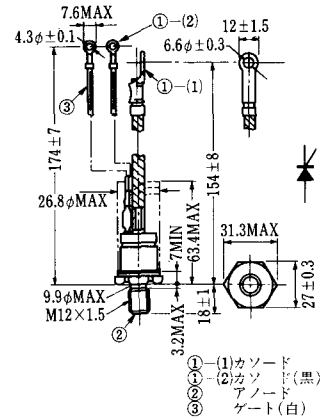
1. カソード
2. アノード
3. ゲート

### T-11 (13-21B1A)



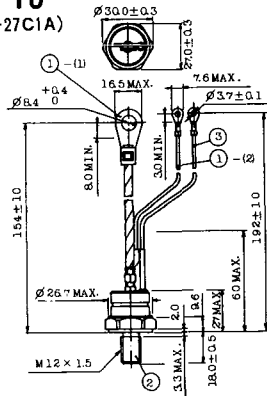
1. ゲート
2. カソード
- アノード(ケース)

### T-12 (13-27B1B)



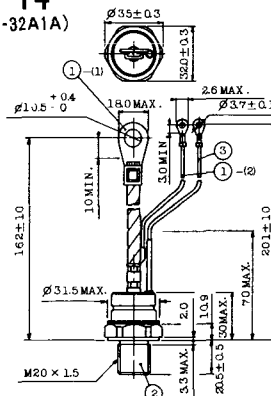
- ① (1) カソード
- ① (2) カソード(黒)
- ② アノード
- ③ ゲート(白)

### T-13 (13-27C1A)



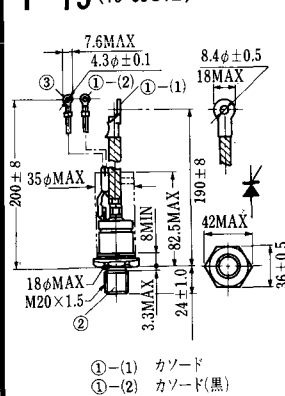
- 1-(1) カソード
- 1-(2) カソード(黒)
- 2 アノード
- 3 ゲート(白)

### T-14 (13-32A1A)



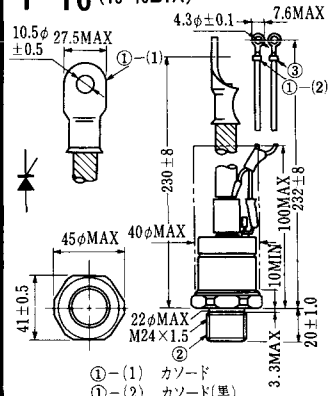
- 1-(1) カソード
- 1-(2) カソード(黒)
- 2 アノード
- 3 ゲート(白)

### T-15 (13-35C1B)



- ① (1) カソード
- ① (2) カソード(黒)
- ② アノード
- ③ ゲート(白)

### T-16 (13-40B1A)



- ① (1) カソード
- ① (2) カソード(黒)
- ② アノード
- ③ ゲート(白)

**T-17 (13-42A1A)**



**T-18 (13-45D1A)**



**T-19 (13-52B1A)**



**T-20 (13-52C1A)**



**T-21 (13-60A1A)**



**T-22 (13-70C1A)**



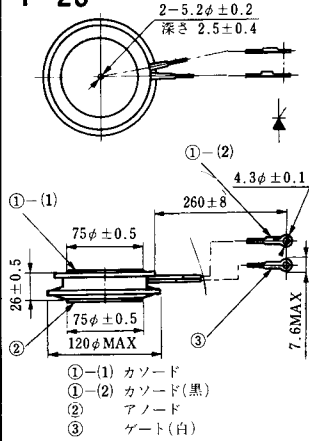
**T-23 (13-78A1A)**



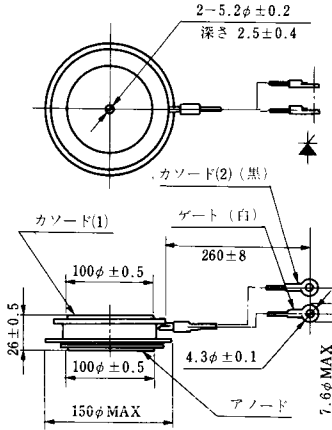
**T-24 (13-100C1A)**



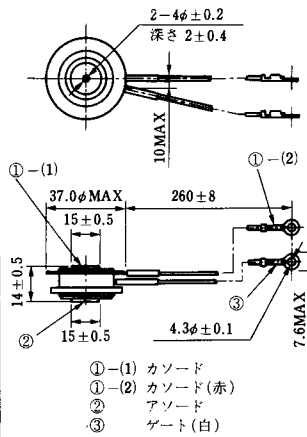
**T-25 (13-120A2A)**



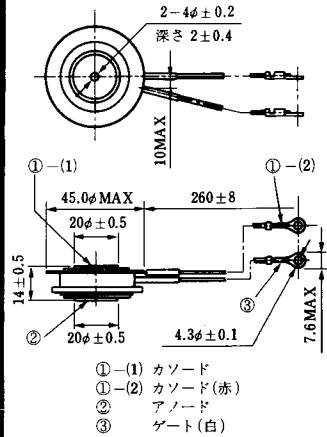
**T-26 (13-150A1A)**



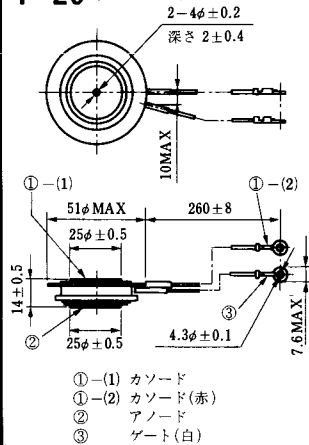
**T-27 (13-37A1A)**



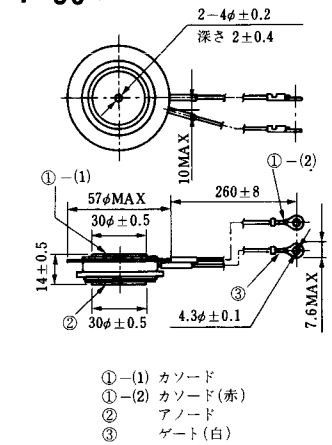
**T-28 (13-45E1A)**



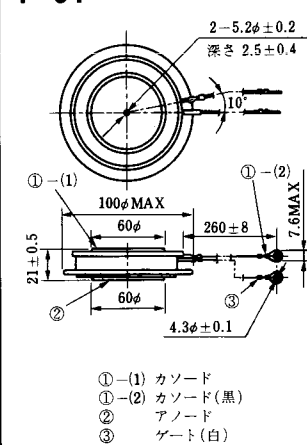
**T-29 (13-51A1A)**



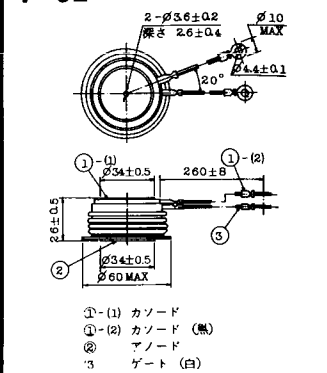
**T-30 (13-57A1A)**



**T-31 (13-100E1A)**



**T-32 (13-60E3A)**



**T-33** (13-78B1A)



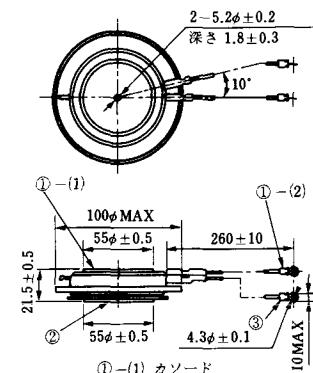
- ① カソード
- ② アノード
- ③ ゲート

**T-34** (13-66A1A)



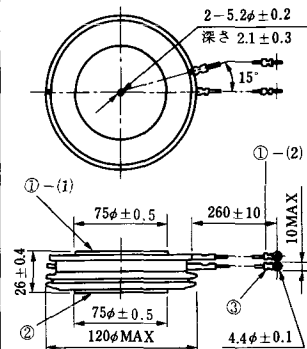
- ① カソード
- ② アノード
- ③ ゲート

**T-35** (13-100D1A)



- ①-(1) カソード
- ①-(2) カソード(黒)
- ② アノード
- ③ ゲート(白)

**T-36** (13-120E1A)



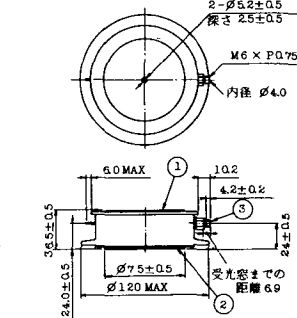
- ①-(1) カソード
- ①-(2) カソード(黒)
- ② アノード
- ③ ゲート(白)

**T-37** (13-120A1A)



- ①-(1) カソード
- ①-(2) カソード(黒)
- ② アノード
- ③ ゲート(白)

**T-38** (13-120C1A)



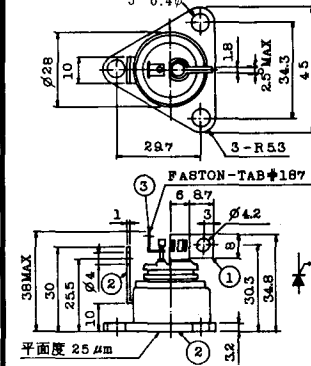
- ① カソード
- ② アノード
- ③ ゲート

**T-39** (13-80B1A)



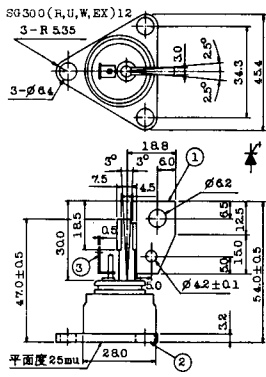
- ①-(1) カソード
- ①-(2) カソード(黒)
- ② アノード
- ③ ゲート(白)

**T-40** (13-28A1A)



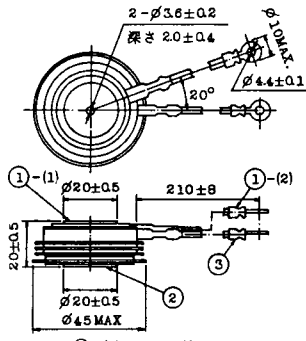
- 1. カソード
- 2. アノード
- 3. ゲート

### T-41 (13-28A2A)



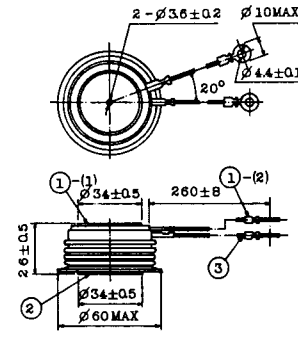
- 1 カソード
- 2 アノード
- 3 ゲート

### T-42 (13-45F1A)



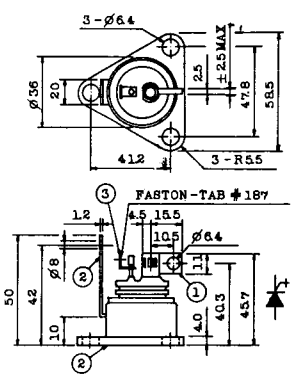
- ①-(1) カソード
- ①-(2) カソード(黒)
- ② アノード
- ③ ゲート(白)

### T-43 (13-60E2A)



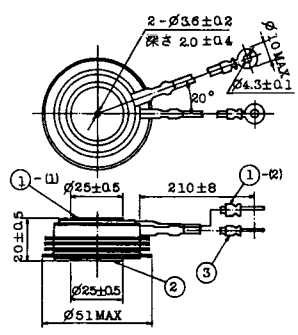
- ①-(1) カソード
- ①-(2) カソード(黒)
- ② アノード
- ③ ゲート(白)

### T-44 (13-36A1A)



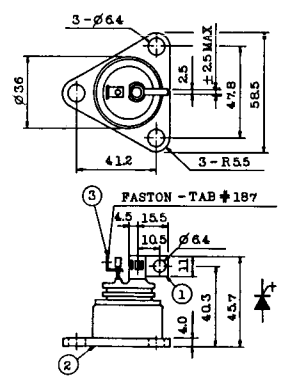
- 1 カソード
- 2 アノード
- 3 ゲート

### T-45 (13-51B1A)



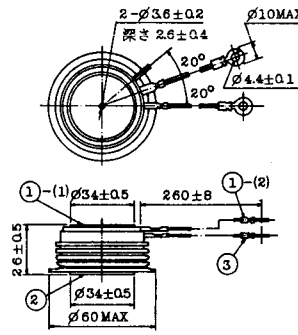
- ①-(1) カソード
- ①-(2) カソード(黒)
- ② アノード
- ③ ゲート(白)

### T-46 (13-36B1A)



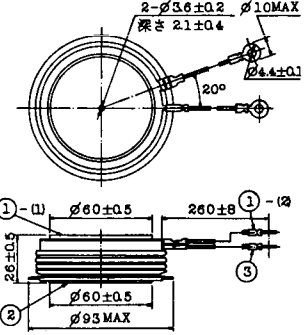
- 1 カソード
- 2 アノード
- 3 ゲート

### T-47 (13-60E1A)



- ①-(1) カソード
- ①-(2) カソード(黒)
- ② アノード
- ③ ゲート(白)

### T-48 (13-93C1A)



- ①-(1) カソード
- ①-(2) カソード(黒色)
- ② アノード
- ③ ゲート(白色)



**T-49** (13-75A1A)



- 1-(1) カソード
- 1-(2) カソード(黒)
- 2 アノード
- 3 ゲート(白)

**T-50** (13-10A3A)



- 1 カソード
- 2 アノード
- 3 ゲート

**T-51** (13-10D1A)



- 1 カソード
- 2 アノード
- 3 ゲート

**T-52** (13-10D2A)



- 1 カソード
- 2 アノード
- 3 ゲート

**T-53** (13-10E1B)



- 1 カソード
- 2 アノード
- 3 ゲート

**T-54** (13-10F1B)



- 1 カソード
- 2 アノード
- 3 ゲート

**T-55** (13-5A1D)



- 1 カソード
- 2 アノード
- 3 アノード

**T-56** (13-13C1A)



- 1 カソード
- 2 アノード
- 3 ゲート

T-57 (12-16C1A)



1. アノード (主)
2. ゲート (主)
3. カソード (共通)
4. ゲート (補助)
5. アノード (補助)

T-58 (13-10H1B)



1. カソード
2. アノード
3. ゲート

T-59 (13-120A1A)



- 1-(1) カソード
- 1-(2) カソード (黒)
2. アノード
3. ゲート (白)

T-60



1. カソード
2. アノード
3. ゲート

T-61 (13-5B1A)



1. ゲート
2. アノード
3. カソード

T-62 (13-10H1A)



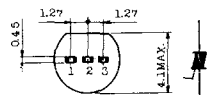
1. カソード
2. アノード
3. ゲート

T-63 (13-16A1B)



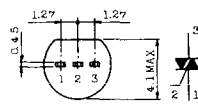
1. カソード
2. アノード
3. ゲート

TT-1



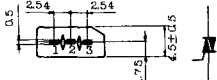
- 1 ゲート
- 2 T<sub>2</sub>
- 3 T<sub>1</sub>

TT-2



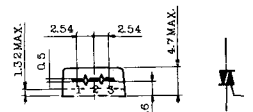
- 1 T<sub>1</sub>
- 2 ゲート
- 3 T<sub>2</sub>

TT-3



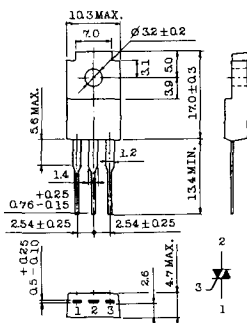
- 1 T<sub>1</sub>
- 2 T<sub>2</sub>
- 3 ゲート

TT-4



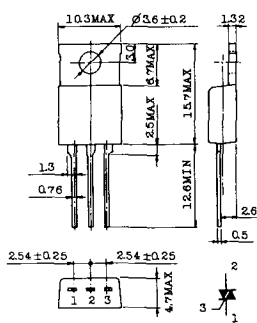
- 1 T<sub>1</sub>
- 2 T<sub>2</sub>
- 3 ゲート

TT-5



- 1 T<sub>1</sub>
- 2 T<sub>2</sub>
- 3 ゲート

TT-6



- 1 T<sub>1</sub>
- 2 T<sub>2</sub> (放熱板)
- 3 ゲート

TT-7



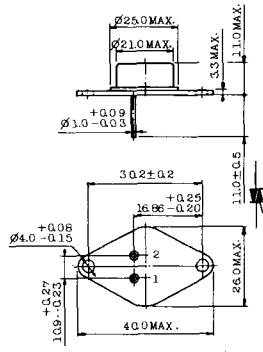
- 1 T<sub>1</sub>
- 2 T<sub>2</sub>
- 3 ゲート

TT-8



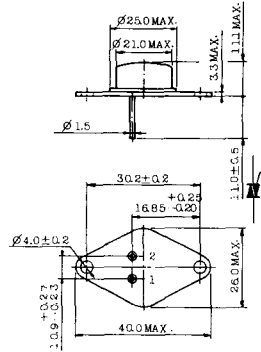
- 1 ゲート
- 2 T<sub>1</sub>
- T<sub>2</sub> (ケース)

### TT-9



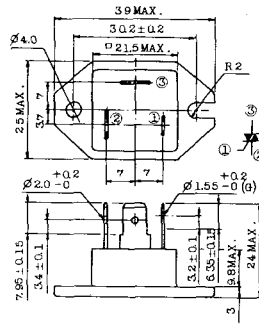
1. ゲート
2. T<sub>1</sub>
3. T<sub>2</sub> (ケース)

### TT-10



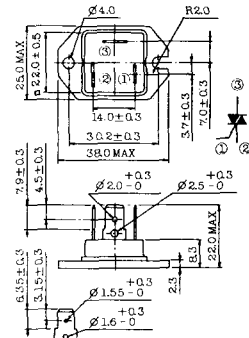
1. ゲート
2. T<sub>1</sub>
3. T<sub>2</sub> (ケース)

### TT-11



1. ゲート (フーストン端子 #187)
2. T<sub>1</sub> ( " #250)
3. T<sub>2</sub> ( " #250)

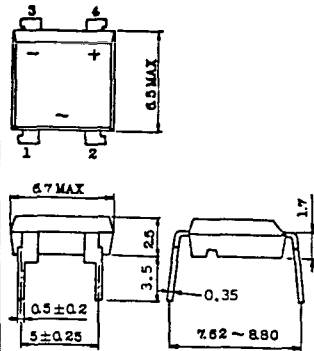
### TT-12



ゲート端子詳細

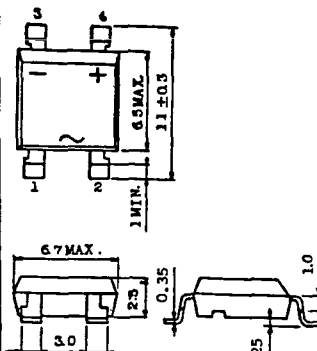
- ① ゲート (フーストン端子 #187)
- ② T<sub>1</sub> ( " #250)
- ③ T<sub>2</sub> ( " #250)

### TT-13



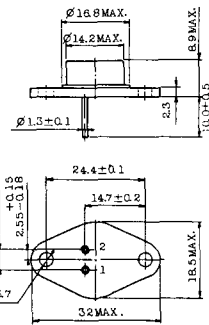
- 1, 2: T<sub>2</sub>
- 3: GATE
- 4: T<sub>1</sub>

### TT-14



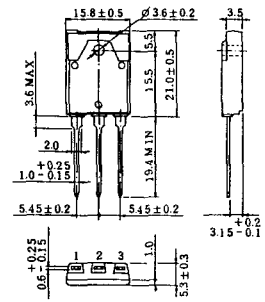
- 1, 2: T<sub>2</sub>
- 3: GATE
- 4: T<sub>1</sub>

### TT-15 (13-14A1B)



1. ゲート
2. T<sub>1</sub>
- T<sub>2</sub> (ケース)

### TT-16 (13-16A1A)



1. T<sub>1</sub>
2. T<sub>2</sub>
3. ゲート



# TS-8

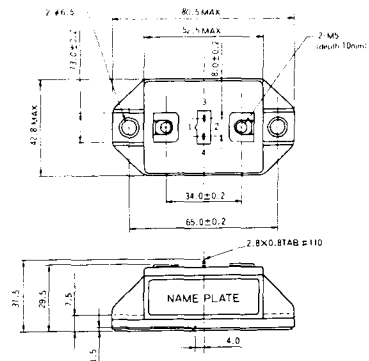


- 1. ベース
- 2. エミッタ  
コレクタ  
(ケース)

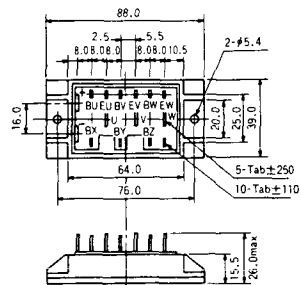
### S-62A1A



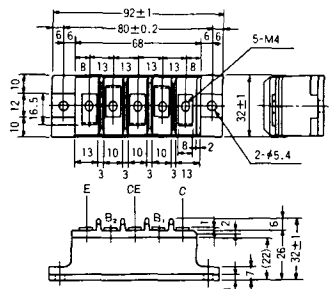
### S-80A1A



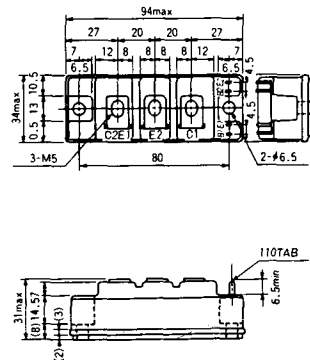
### S-88D1A



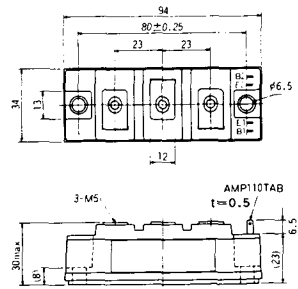
### S-92B1A



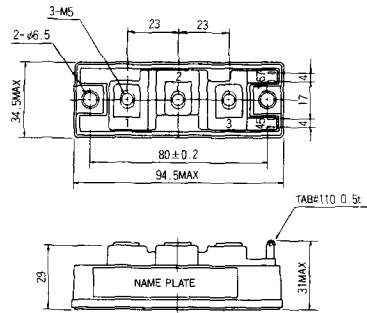
### S-94B1A



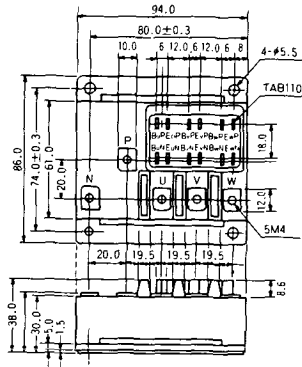
### S-94B1B



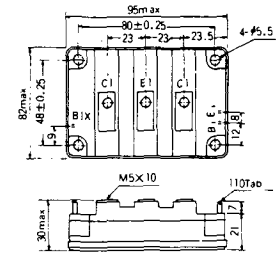
S-94B2A



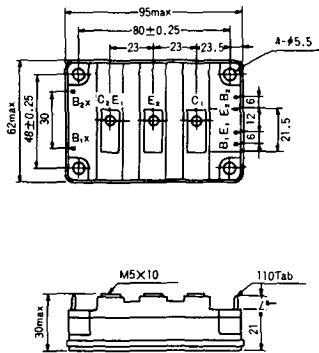
S-94D1A



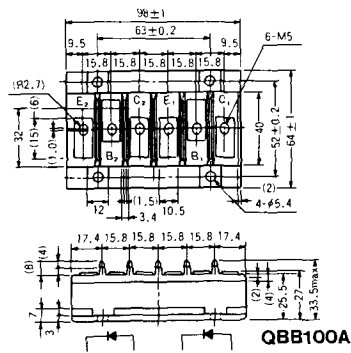
S-95A1A



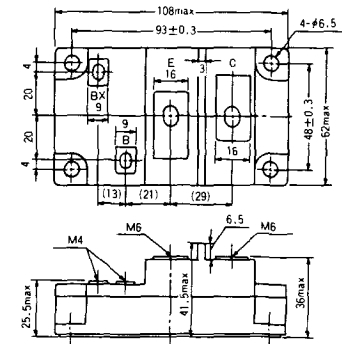
S-95B1A



S-98B1B



S-108A2A

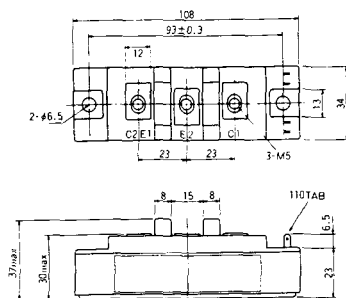




S-108B1A



S-108B1B



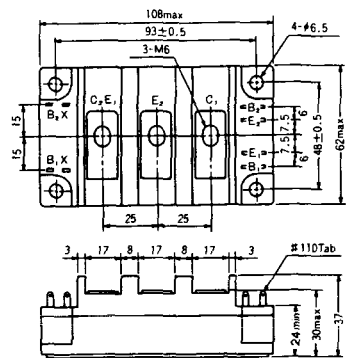
S-108B1C



S-108B2A



S-108B2B



### 2-22B1A



### 2-27A4A



### 2-33C1A



### 2-33D1A



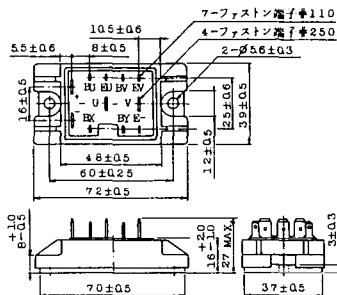
### 2-33F1A



### 2-37A1A



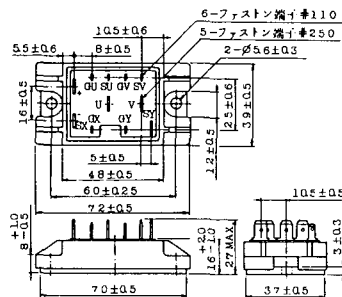
2-48A3A



2-48A3B



2-48A4A



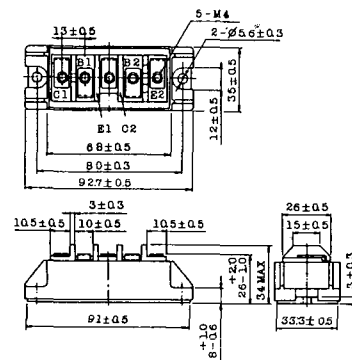
2-64A2A



2-64A2B



2-68A2A



2-68B2A



2-68C1A



2-68D2A



2-72A3A



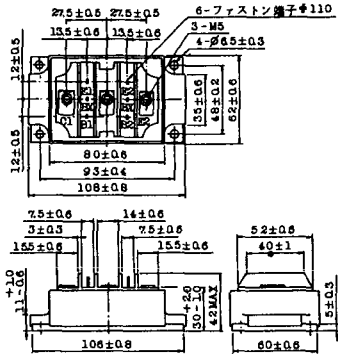
2-80A1A



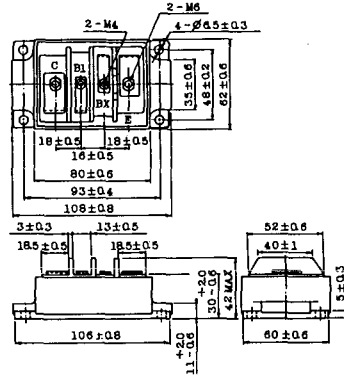
2-80B1A



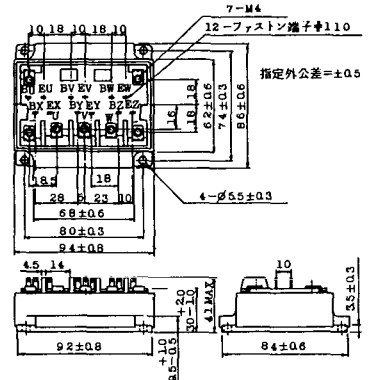
2-80C1A



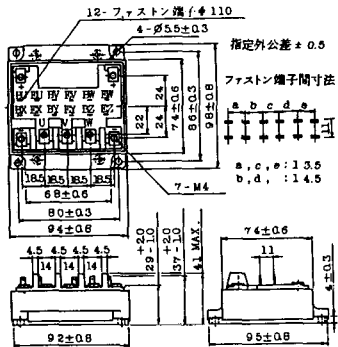
2-80D2A



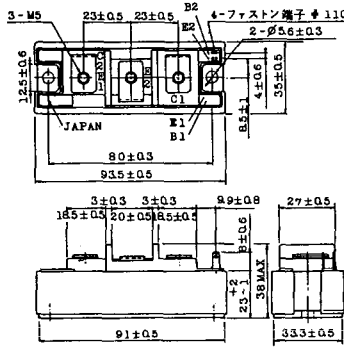
2-94A2A



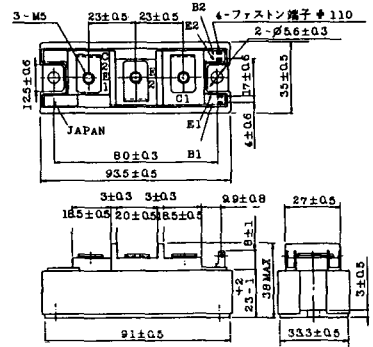
2-94B1A



2-94C2A



2-94C3A



### 2-94D1A



### 2-96A3A



### 2-96A4A



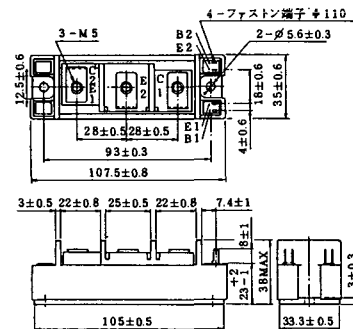
### 2-98B1A



### 2-98C2A



### 2-108A2A



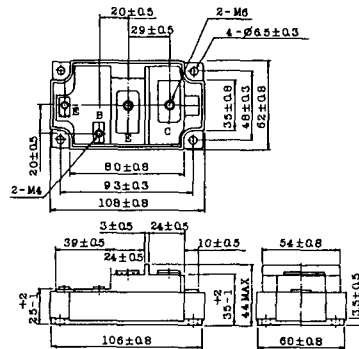
### 2-108B1A



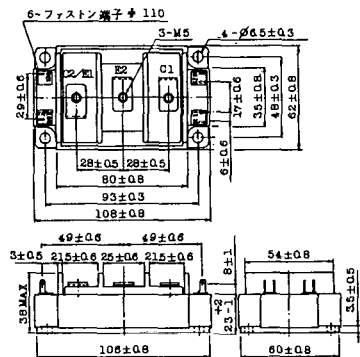
### 2-109A3A



### 2-109A4A



### 2-109B3A



### 2-109B4A



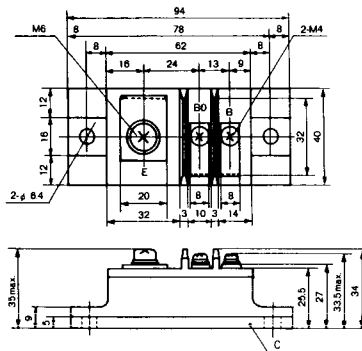
### BBT-II

BBTII  
1D200A-020



### BBT-III

BBTIII  
ETN31-055  
ETN36-030  
ETN36-030  
ETN35-030



### BBT-III

BBTIII  
ETN01-055  
ET1257



### BBT-IV

BBTIV  
1D500A-030





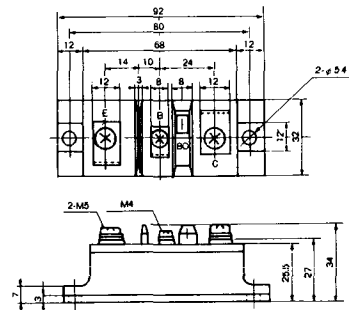
M-101



M-102



M-103



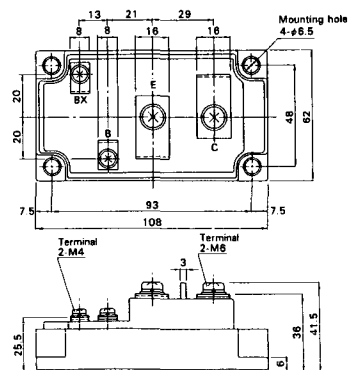
M-104



M-105



M-106



### M-107



### M-116



M-201



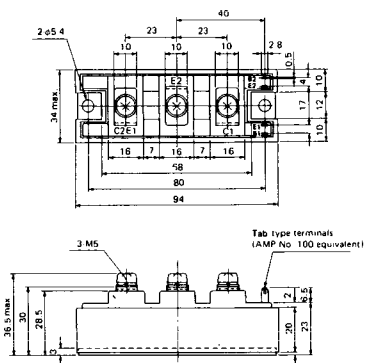
M-202



M-203



M-204



M-205



M-206



M-207



M-208



M-209



M-210



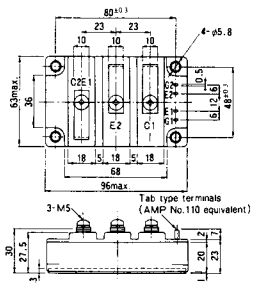
M-211



M-212

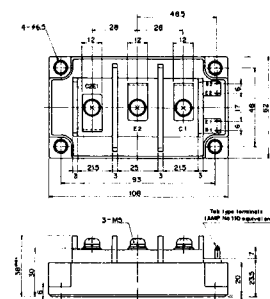


M-213

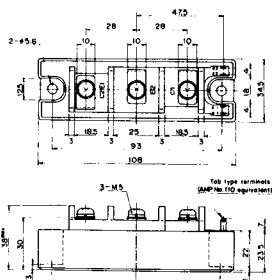


M-214

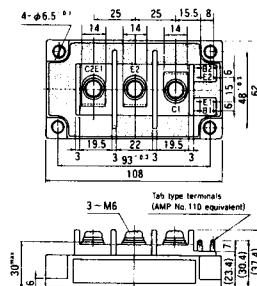
M-215



M-216



M-217



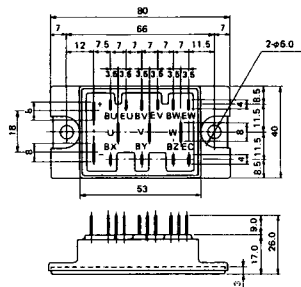
M-218



M-219



M-601



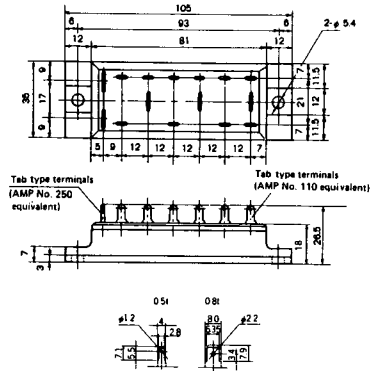
Tab type terminals  
(AMP No. 110 equivalent)



Tab type terminals  
(AMP No. 250 equivalent)



M-602



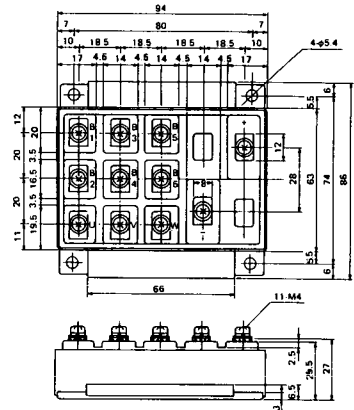
Tab type terminals  
(AMP No. 250 equivalent)



Tab type terminals  
(AMP No. 110 equivalent)



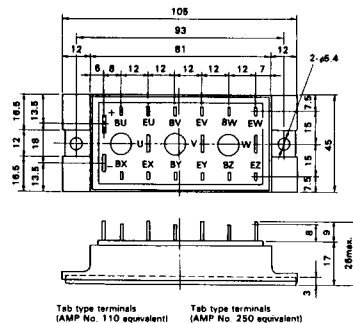
M-603



M-604



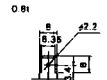
M-605



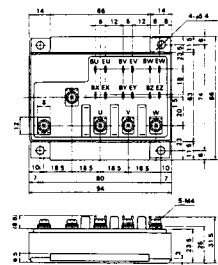
Tab type terminals  
(AMP No. 110 equivalent)



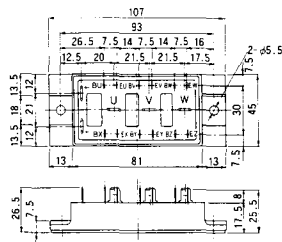
Tab type terminals  
(AMP No. 250 equivalent)



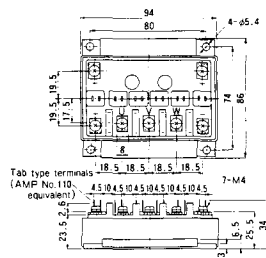
M-606



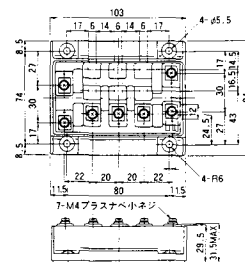
M-607



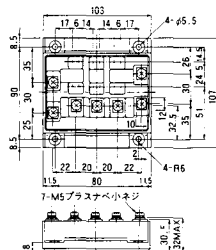
M-608



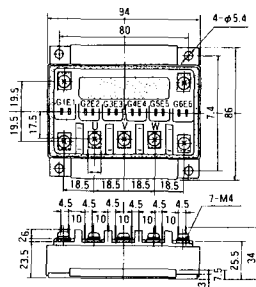
M-609



M-610



M-616





M-1A1A



M-2A1A



M-2B1A



M-2B2A



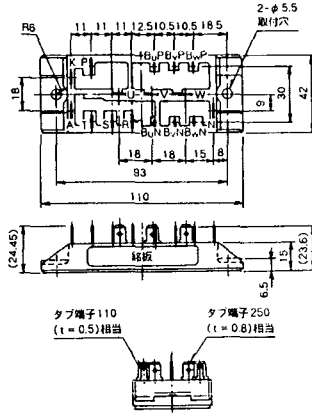
M-2C2A



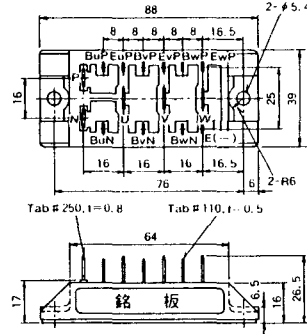
M-2D4A



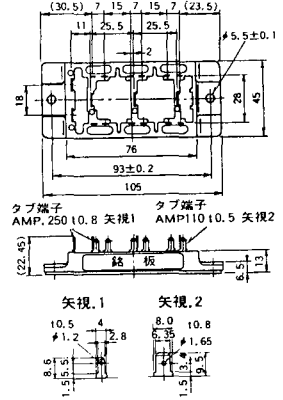
### M-2E6A



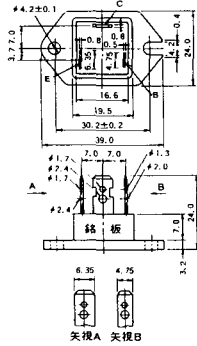
### M-2F6A



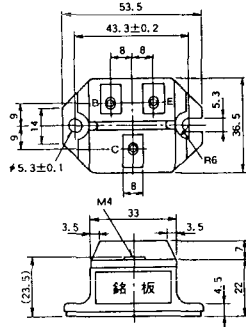
### M-2G6A



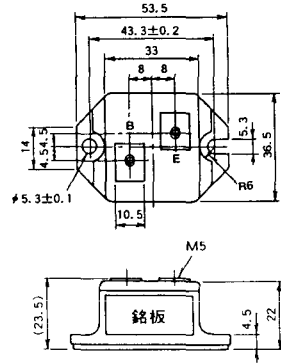
### M-3A1A



### M-3B1A



### M-3B1B



M-3C1A



M-3D6A



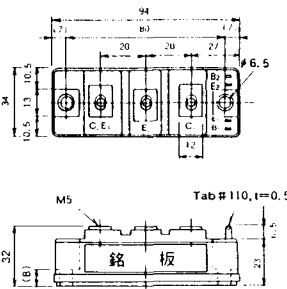
M-3E6A



M-4A1A



M-4A2A



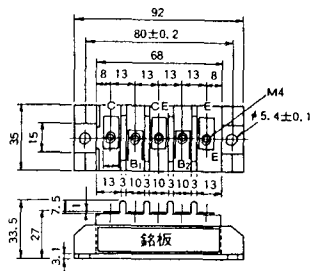
M-4A1B



M-4A2B



M-4B2A



M-5A1A



M-5A1B



M-5A2A



M-5B2A



M-5C2A



M-5D2A



M-6A1A



M-7A1A



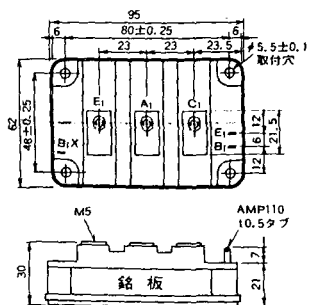
M-7B1A



M-8A1A



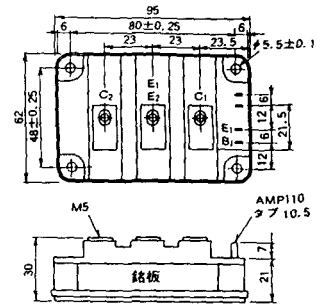
### M-8A1B



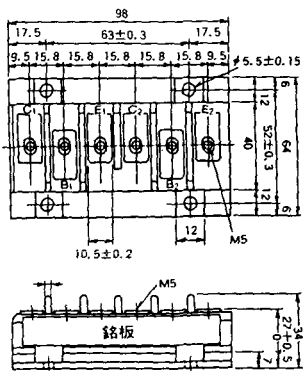
### M-8A2A



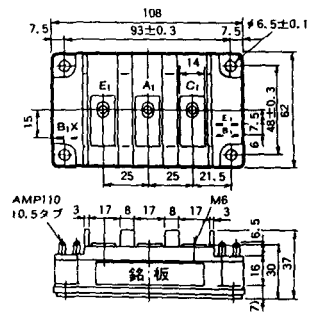
### M-8A2B



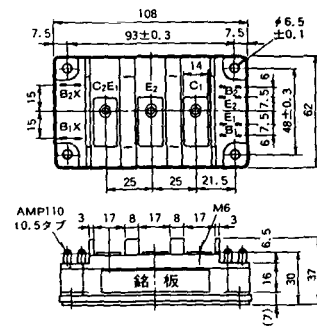
### M-8B2A



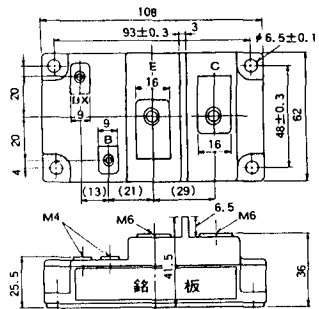
### M-9A1A



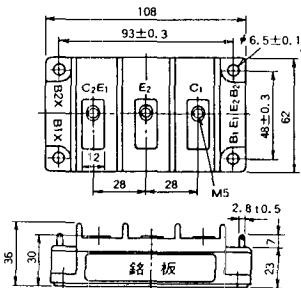
### M-9A2A



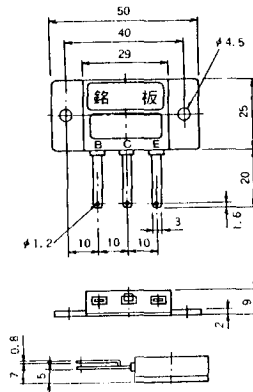
### M-9B1A



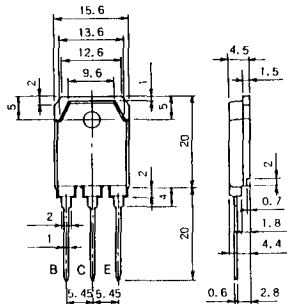
### M-9C2A



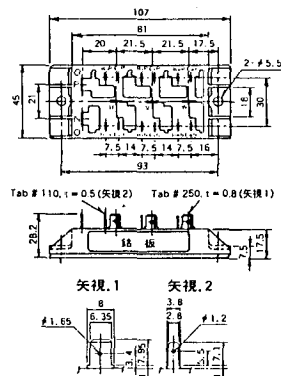
### M-1A1B



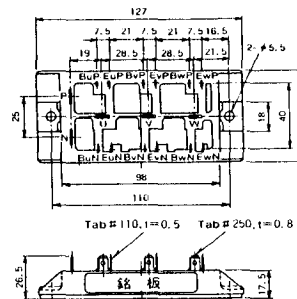
### M-1A1C



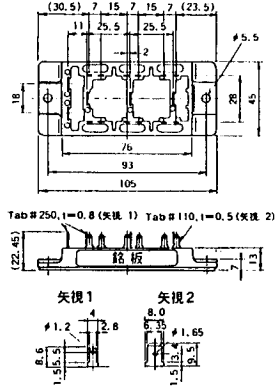
### M-2E6B



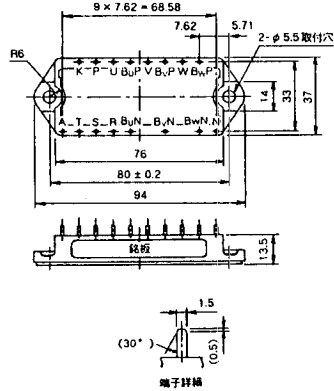
### M-2E6C



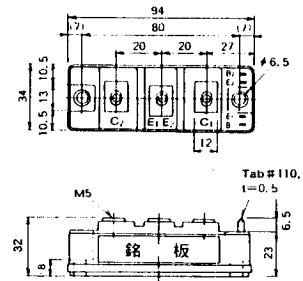
### M-2G6B



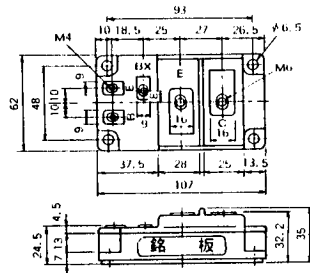
### M-3D6B



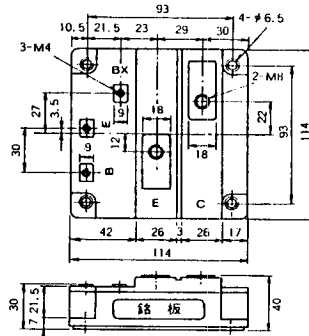
### M-4A2C



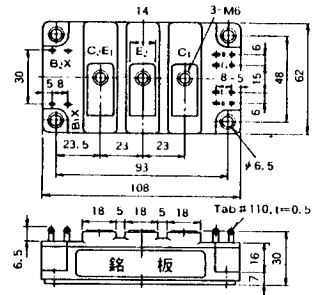
### M-7A1B



### M-7C1A



### M-8A2C

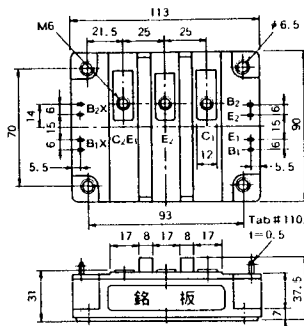




M-10A2A



M-10A2B



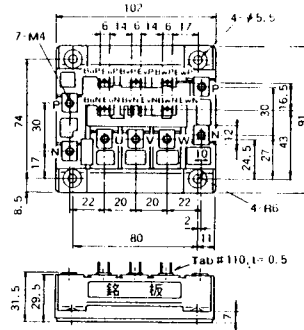
M-11A2A



M-12A6A



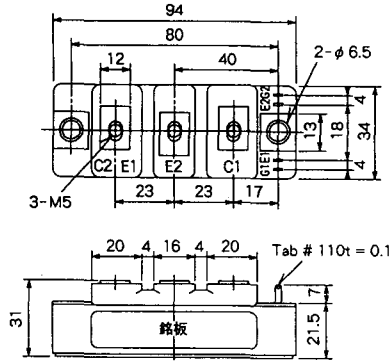
M-12B6A



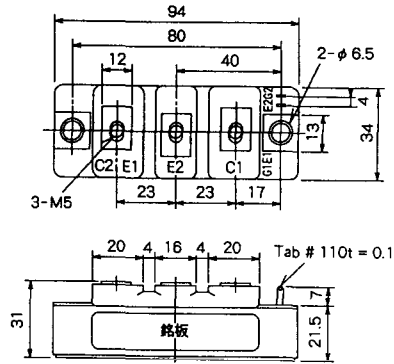
M-12B6B



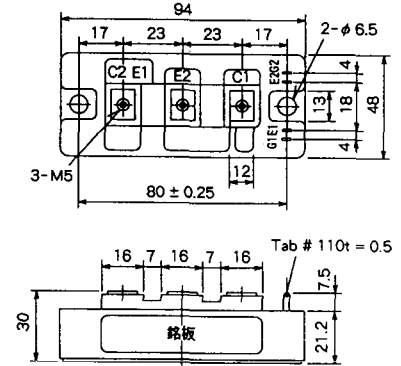
M-4A2D



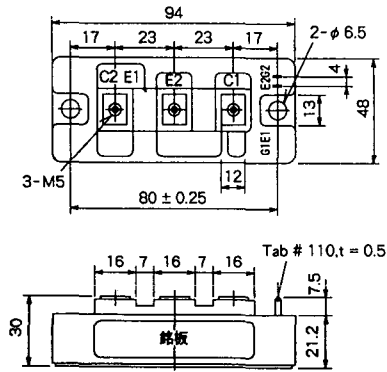
M-4A2E



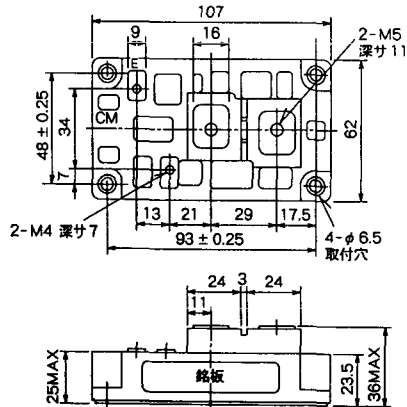
M-4C2A



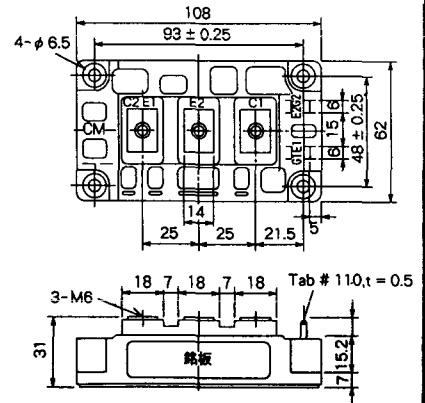
M-4C2B



M-9B1C



M-9D2A



M-9D2B



M-10A2C



H-101



Weight :480g

TERMINALS

### H-201



Weight: 200g

### H-202



Weight: 360g

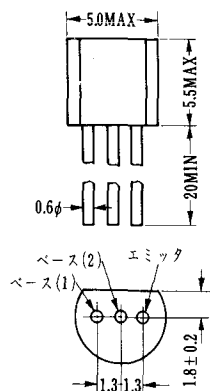
### LF-J



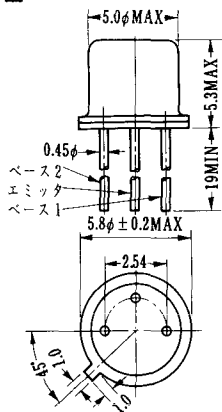
### LF-K



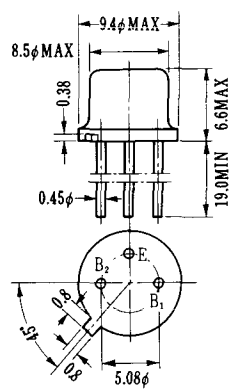
U-1



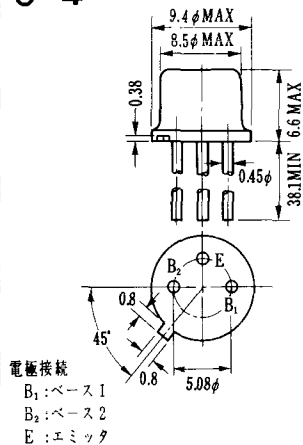
U-2



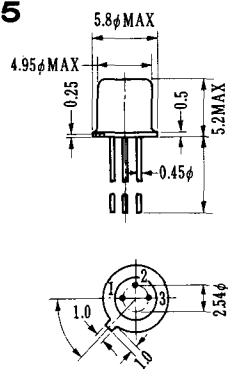
U-3



U-4

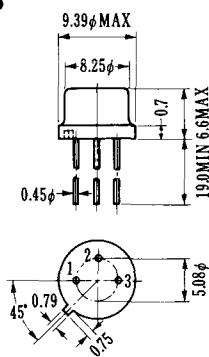


U-5



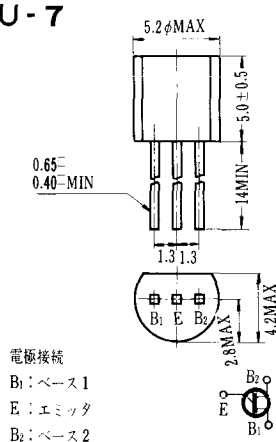
1. BASE 1
2. EMITTER
3. BASE 2 (CASE)

U-6



1. BASE (2)
2. EMITTER
3. BASE (1)

U-7



電極接続

- B<sub>1</sub>: ベース1
- E: エミッタ
- B<sub>2</sub>: ベース2

U-8

